

سنسور نوری باریک به منظور تشخیص فواصل بلند

ویژگی ها:

- * نصب آسان نوع تخت
- * تحقق تشخیص فاصله ۳ متر با اندازه کوچک
- * ساختار حفاظتی IP67 استاندارد IEC



مشخصات:

لطفا پیش از استفاده دفترچه احتیاط به منظور ایمنی خود را مطالعه کنید.

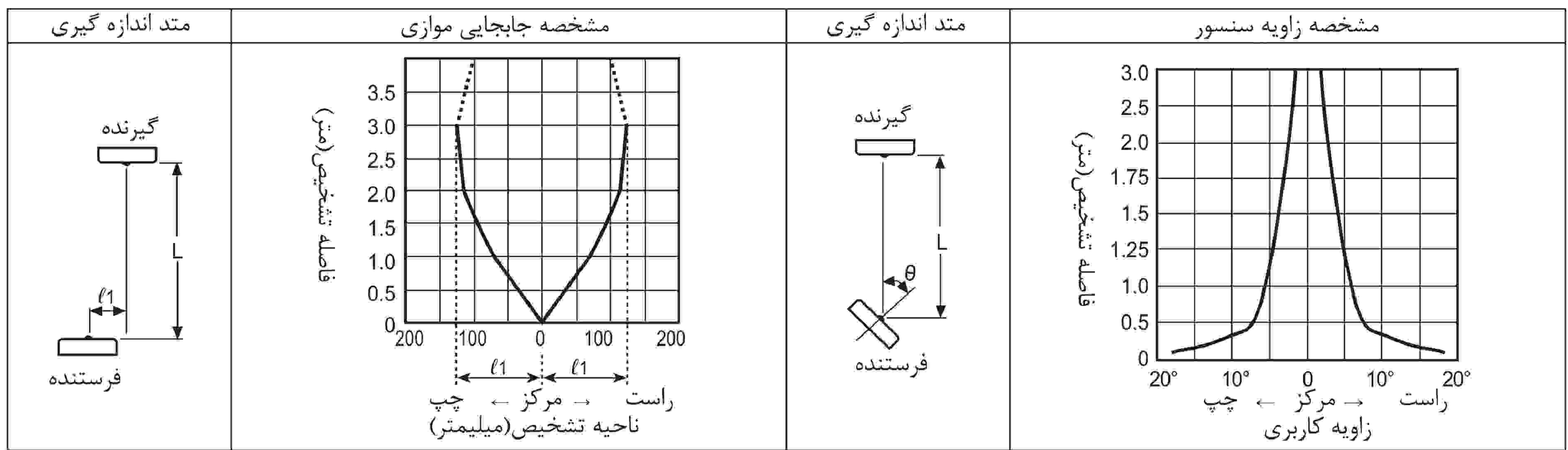


مدل	BPS3M-TDT		BPS3M-TDTL	
	خروجی کلکتور باز NPN	BPS3M-TDT	خروجی کلکتور باز PNP	BPS3M-TDTL-P
نوع تشخیص	Through beam			
هدف تشخیص	مواد مات با حداقل قطر ۵ میلیمتر			
حالت کارکرد	تاریک وصل		روشن وصل	
فاصله تشخیص	۳ متر			
زمان پاسخ	حداکثر ۱ میلی ثانیه			
منبع تغذیه	۱۲-۲۴ ولت مستقیم با تolerانس ۱۰٪ (ریپل پیک تا پیک حداکثر ۱۰٪)			
جریان مصرفی	حداکثر ۲۰ میلی آمپر			
منبع نور	LED مادون قرمز (۸۵۰ نانومتر)			
خروجی کنترلی	خروجی کلکتور باز NPN/PNP ولتاژ بار: حداکثر ۳۰ ولت مستقیم، * جریان بار: حداکثر ۱۰۰ میلی آمپر، * ولتاژ باقی مانده: NPN: حداکثر ۱ ولت، PNP: حداکثر ۲.۵ ولت			
مدار حفاظتی	حفاظت پلاریته معکوس، مدار حفاظتی اتصال کوتاه خروجی			
نشانگر	گیرنده: نشانگر کارکرد (LED قرمز)، فرستنده: نشانگر تغذیه (LED قرمز)			
مقاومت عایقی	حداقل ۲۰ مگا اهم (در تست مگر با ۵۰۰ ولت مستقیم)			
مقاومت در برابر نویز	نویز موج مربعی با دامنه مثبت و منفی ۲۴۰ ولت به وسیله شبیه ساز نویز (عرض پالس: ۱ میکروثانیه)			
تحمل دی الکتریک	۱۰۰۰ ولت متناوب ۵۰/۶۰ هرتز برای ۱ دقیقه			
لرزش	۱.۵ میلی متر دامنه در فرکانس ۱۰ تا ۵۵ هرتز برای مدت ۱ دقیقه در هر یک از جهات محور XYZ برای مدت ۲ ساعت			
شوک	۵۰۰ متر بر مجذور ثانیه (تقریباً 50G) در هر یک از جهات محورهای XYZ تا ۳ دفعه			
محیط	روشنایی محل	نور خورشید: حداکثر ۱۱۰۰۰ لوکس، لامپ رشته ای: حداکثر ۳۰۰۰ لوکس		
	دمای محل	۲۵- تا ۶۵ درجه سانتی گراد، انبار: ۲۵- تا ۷۰ درجه سانتی گراد		
	رطوبت محل	رطوبت ۳۵ تا ۸۵ درصد، انبار: ۳۵ تا ۸۵ درصد		
ساختار حفاظتی	IP67			
مواد سازنده	بدنه: پلاستیک			
کابل	قطر ۳ میلی متر، ۳ سیمه، طول: ۲ متر (فرستنده نوع پرتوی: قطر ۳ میلیمتر، ۲ سیمه، طول: ۲ متر) (AWG24، قطر رشته: ۰.۰۸ میلیمتر، تعداد رشته ها: ۴۰، قطر عایق خارجی: ۱ میلیمتر)			
تائیدیه	CE			
وزن دستگاه	تقریباً ۶۶ گرم			

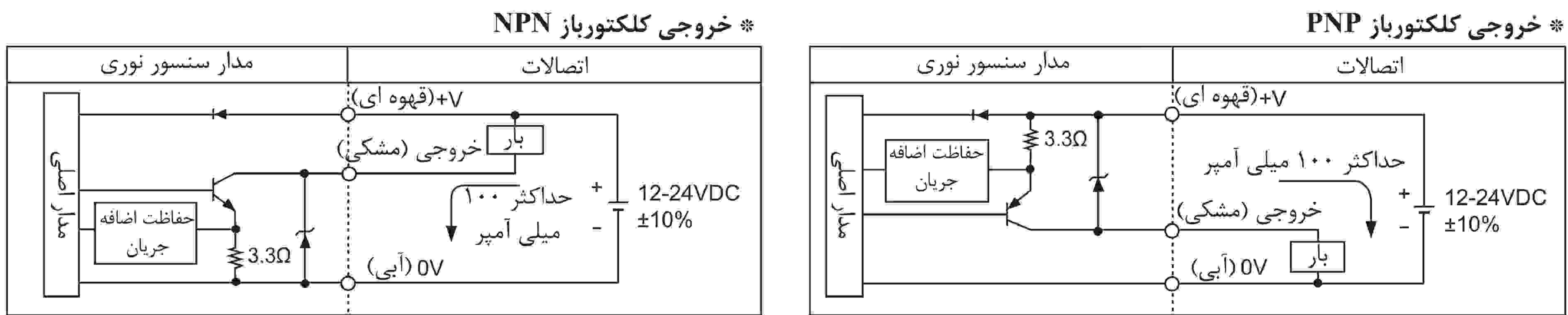
* دما و رطوبت ذکر شده در قسمت محیط نشان دهنده یک محیط عاری از یخ زدگی و چگالش می باشد.

نوع باریک و دارای تقویت کننده داخلی

اطلاعات ویژه:



دیاگرام سیم بندی خروجی کنترلی:

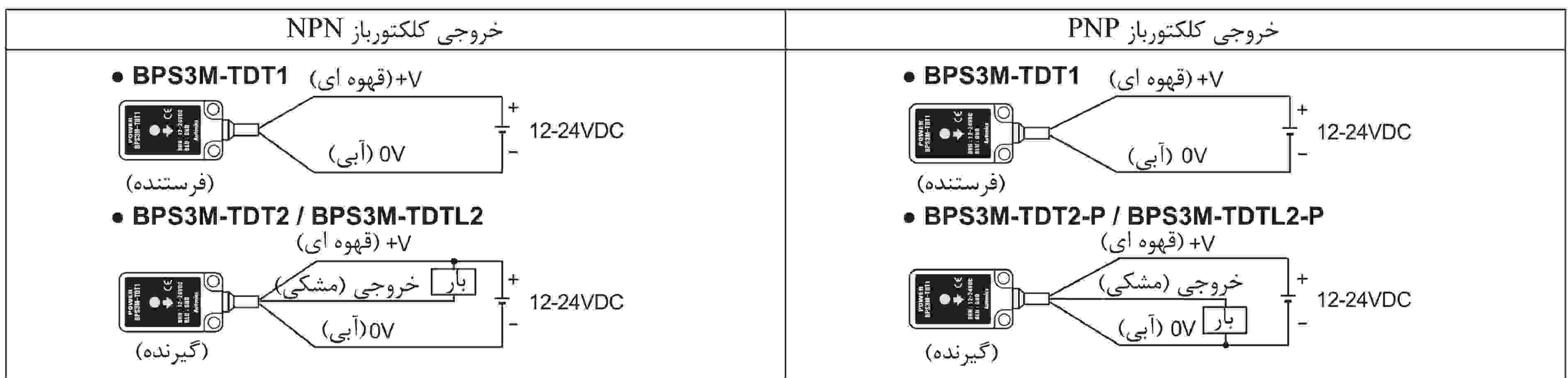


حالت (مد) کاربری:

حالت کاربری	روشن وصل	تاریک وصل
عملکرد گیرنده	نور دریافت شده نور منقطع	نور دریافت شده نور منقطع
نشانگر کاربری (LED قرمز)	ON OFF	ON OFF
خروجی ترانزیستور	ON OFF	ON OFF

* اگر ترمینال خروجی کنترلی اتصال کوتاه یا اضافه جریان شود، به خاطر وجود مدار حفاظتی خروجی کنترلی قطع می شود.
* حالت تاریک وصل استاندارد است و روشن وصل نیز در دسترس است.

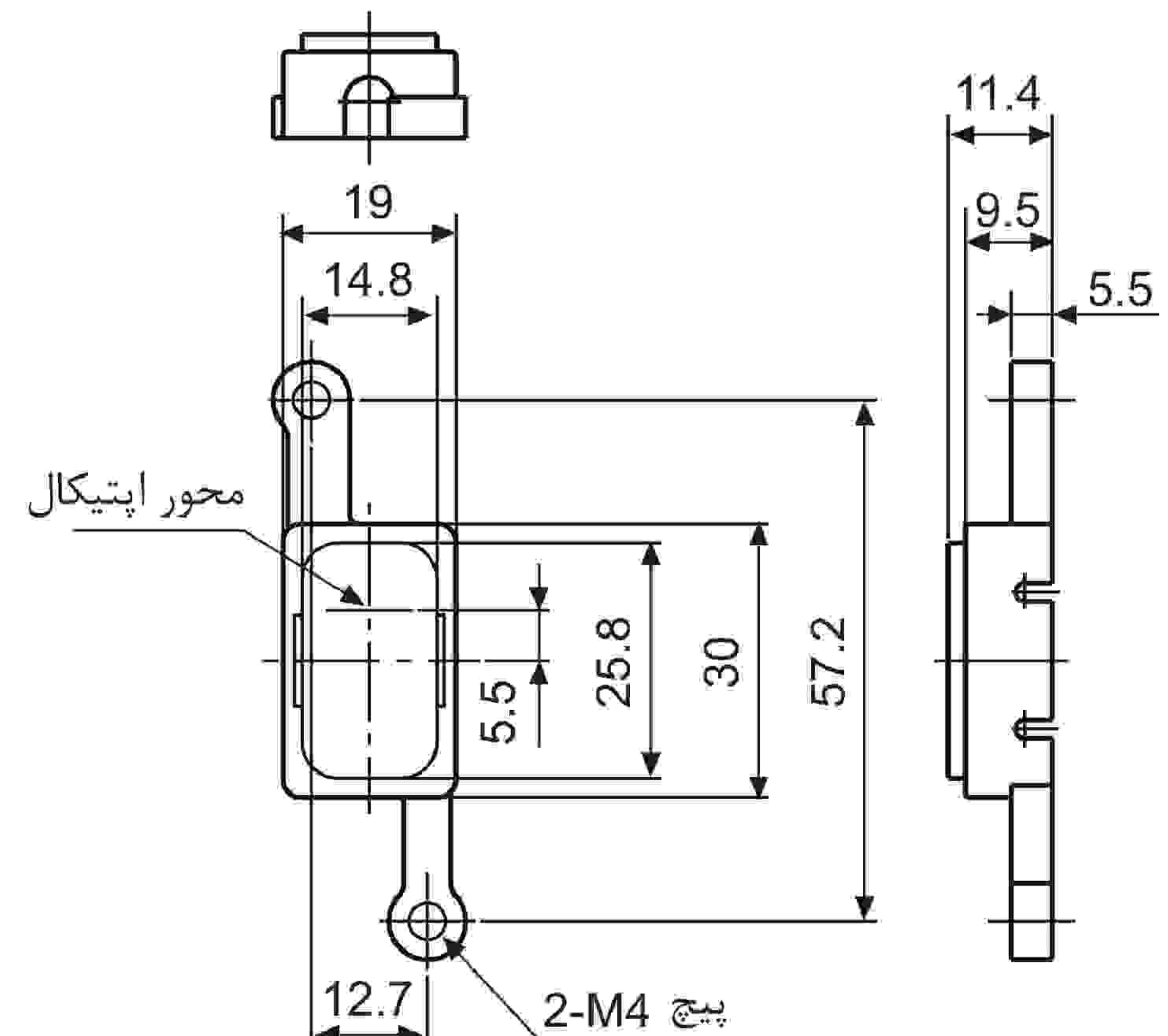
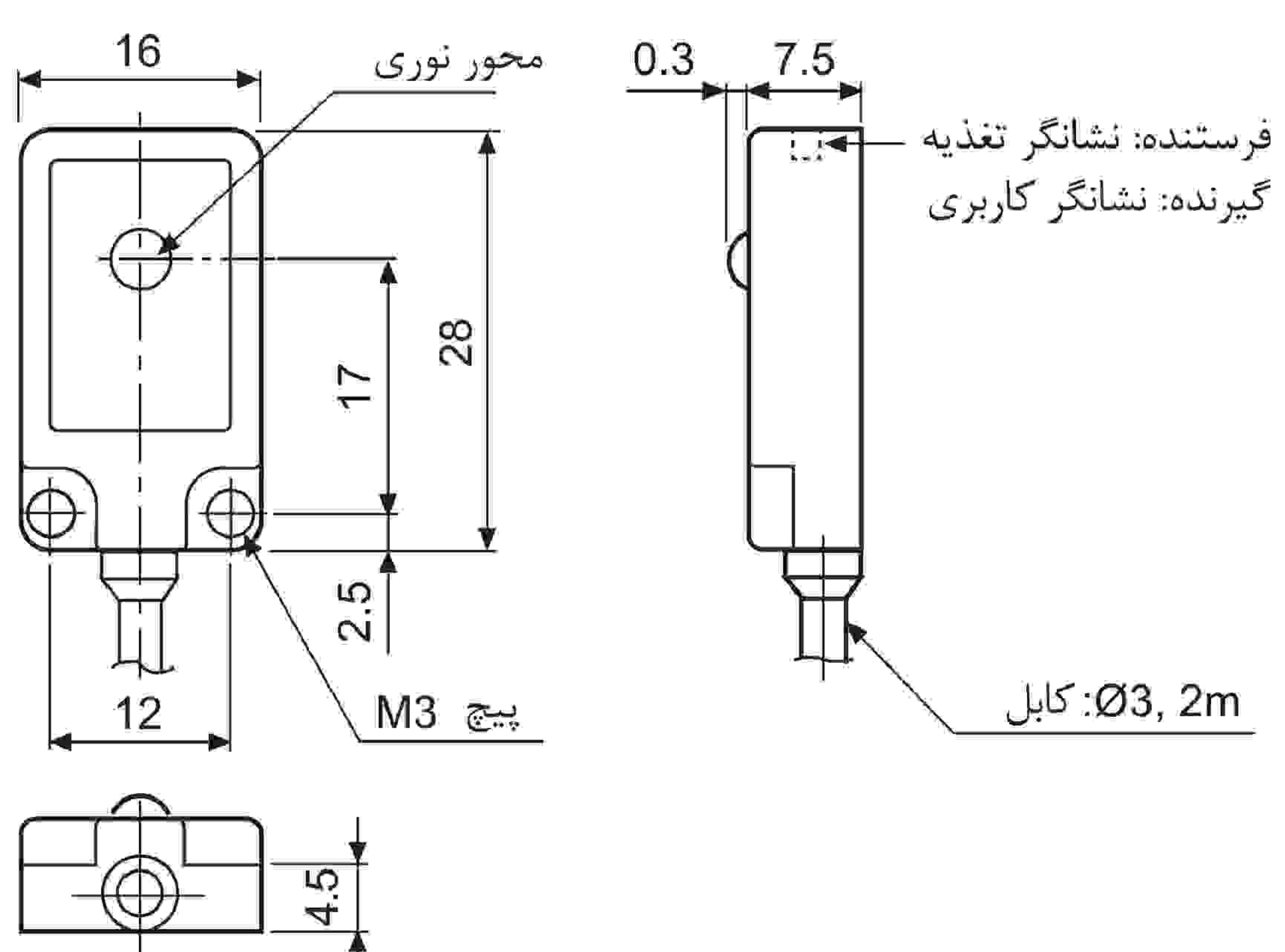
اتصالات:



ابعاد:

(واحد: میلیمتر)

* کاور (فروش جداگانه)



- (A) سنسورهای نوری
- (B) سنسورهای فیبر نوری
- (C) سنسورهای محیط / درب
- (D) سنسورهای مجاورتی
- (E) سنسورهای فشار
- (F) انکودرهای چرخشی
- (G) کانکتورها / سوکت ها
- (H) کنترلرهای دما
- (I) /SSR کنترل کننده های
- (J) شمارنده ها
- (K) تایمر ها
- (L) پنل های اندازه گیری
- (M) اندازه گیری های دور / سرعت / پالس
- (N) نمایشگرها
- (O) کنترل کننده حسگر
- (P) منابع تغذیه سوئیچینگ
- (Q) موتورهای پله ای / درایور کنترلر
- (R) پنل های منطقی / گرافیکی
- (S) تجهیزات شبکه فیلد
- (T) نرم افزار