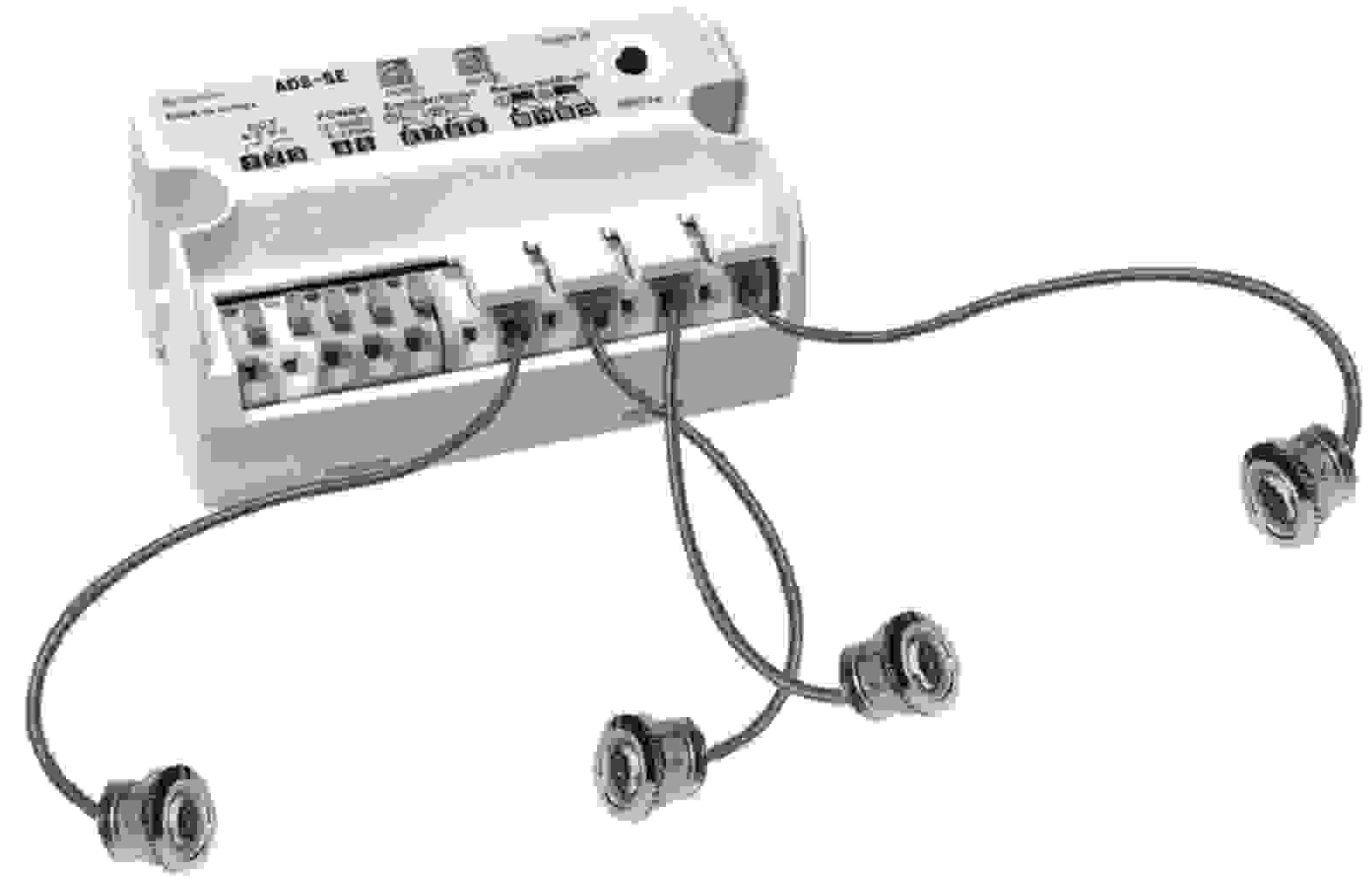


سنسور جانبی درب

ویژگی ها:

- * فاصله تشخیص بلند: ۰ تا ۱۰ متر
- * قابل استفاده در محیط با روشنایی بالا:
- حداکثر ۱۰۰۰۰۰ لوکس
- * اتصال آسان سر سنسور به کنترلر
- * تنظیم حساسیت آسان
- (تنظیم حساسیت اتوماتیک با یک بار فشار دادن)
- * فانکشن عیب یاب خودکار
- * ابعاد فشرده (عرض ۷۷ * طول ۴۴ * ارتفاع ۳۰)



مشخصات:

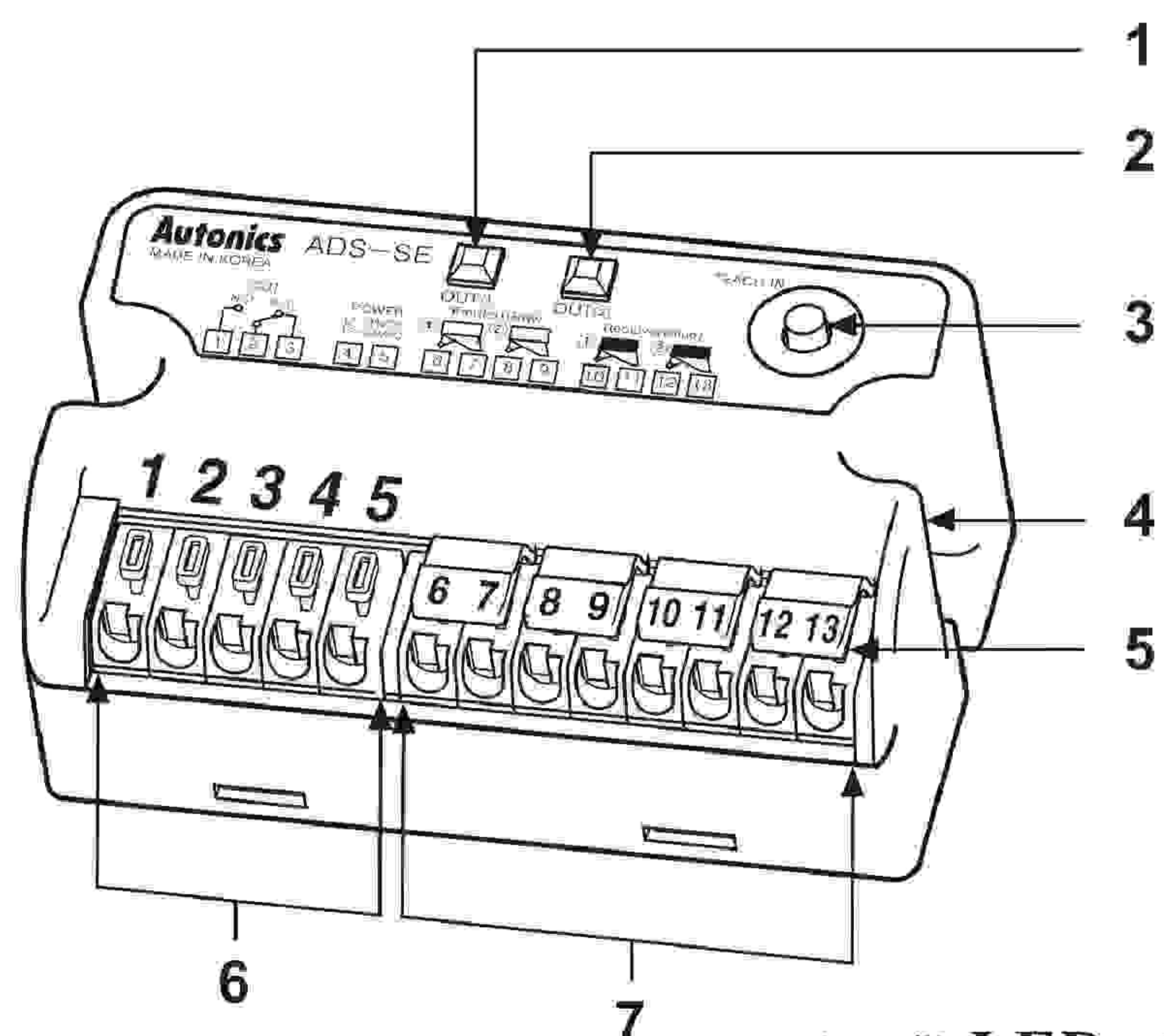
مدل	ADS-SE	
نوع تشخیص	Through-beam type	
فاصله تشخیص	۰ تا ۱۰ متر	
منبع تغذیه	12-24VAC ±10% 50/60Hz / 12-24VDC ±10% (Ripple P-P: Max. 10%)	
مصرف توان	AC: Max. 2VA / DC: Max. 50mA	
کنتاكت خروجی (*۱)	* ظرفیت کنتاكت: 50VDC 0.3A (بار اهمی) * ترکیب کنتاكت: 1c سیکل کاری رله: مکانیکی: حداقل ۵ میلیون بار، الکتریکی: حداقل ۱۰۰ هزار بار	
پاسخ زمانی	تقریباً ۵۰ میلی ثانیه	
زمان ماندگاری خروجی	تقریباً ۵۰۰ میلی ثانیه (روشن وصل)	
ست سنسور مجاز	۲ ست	
نشانگر	نشانگر کاربری: سبز، قرمز (به منظور وضعیت نمایش در حین کارکرد به صفحه C-14-15 مراجعه کنید)	
منبع نور	LED مادون قرمز (۸۵۰ نانو متر مدوله شده)	
محیط	روشنایی محیط	نور خورشید: ۱۰۰۰۰۰ لوکس (قسمت دریافت کننده نور)
	دمای محیط	۲۰- تا ۵۵ درجه سانتی گراد، انبار: ۲۵- تا ۶۰ درجه سانتی گراد
	رطوبت محیط	۳۵ تا ۸۵٪، انبار: ۳۵ تا ۸۵٪ رطوبت نسبی
درجه حفاظتی	IP30 (استاندارد IEC)	
طول کابل سنسور	۱۰ متر	
مواد سازنده	PMMA: قسمت تشخیص، ABS: بدنه	
متعلقات	سنسور: ۱ جفت (ADS-SH)، پیچ نگه دارنده کنترلر: ۲ عدد	
وزن	تقریباً ۳۰۰ گرم	

- (*۱) از بکار بردن باری بیشتر از ظرفیت مشخص شده کنتاكت رله خودداری کنید. ممکن است باعث از بین رفتن عایق، ذوب شدن کنتاكت، خرابی رله یا آتش سوزی شود.
* در صورت نصب ۲ ست سنسور، لطفاً یک ست را جداگانه خریداری نمایید.
* براکت نصب سنسور (ADS-SB10, ADS-SB12) فروش جداگانه است.
قابلیت خرید جداگانه کنترلر وجود دارد.
* دما و رطوبت ذکر شده در قسمت محیط نشان دهنده یک محیط عاری از یخ زدگی یا چگالش می باشند.

لطفاً پیش از استفاده دفترچه راهنمای فارسی را به منظور ایمنی مطالعه کنید

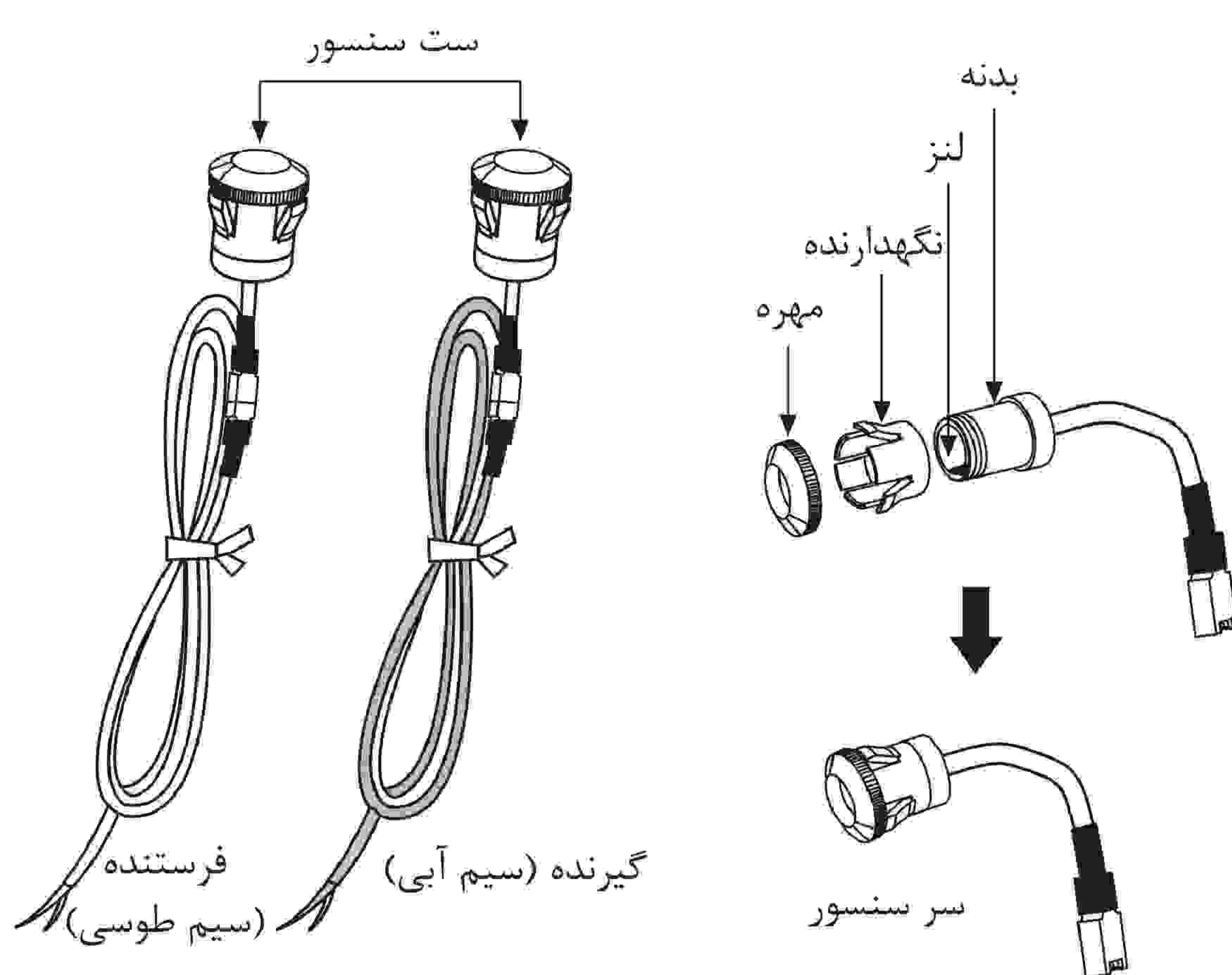
تشریح دستگاه:

* کنترلر (ADS-SEC)



- ۱- نمایشگر LED (قرمز)
- ۲- نمایشگر LED (سبز)
- ۳- شاسی تنظیم حساسیت
- ۴- سوراخ نصب
- ۵- شاسی اتصال سیمی
- ۶- ترمینال مخصوص تغذیه و خروجی (۱ تا ۵)
- ۷- ترمینال مخصوص فرستنده/گیرنده سنسور (۶ تا ۱۳)

* سنسور (ADS-SH)

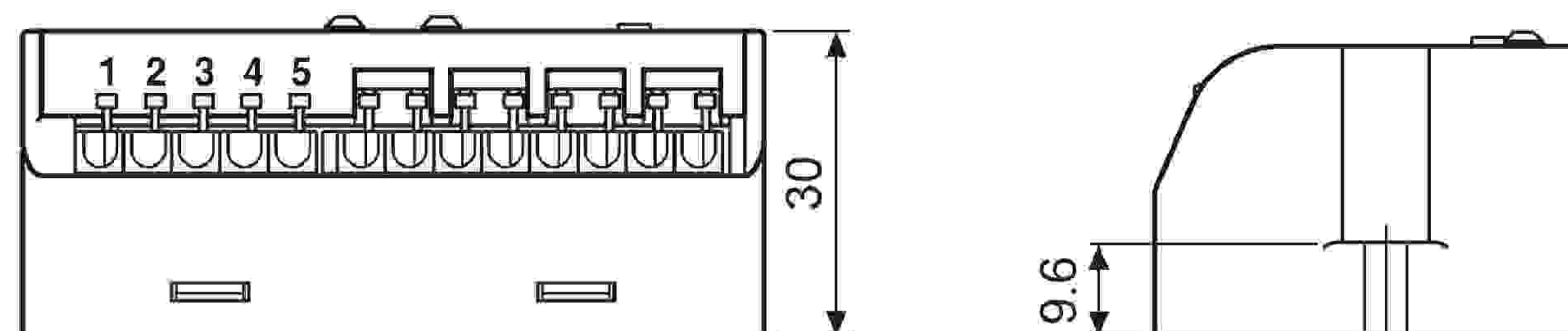
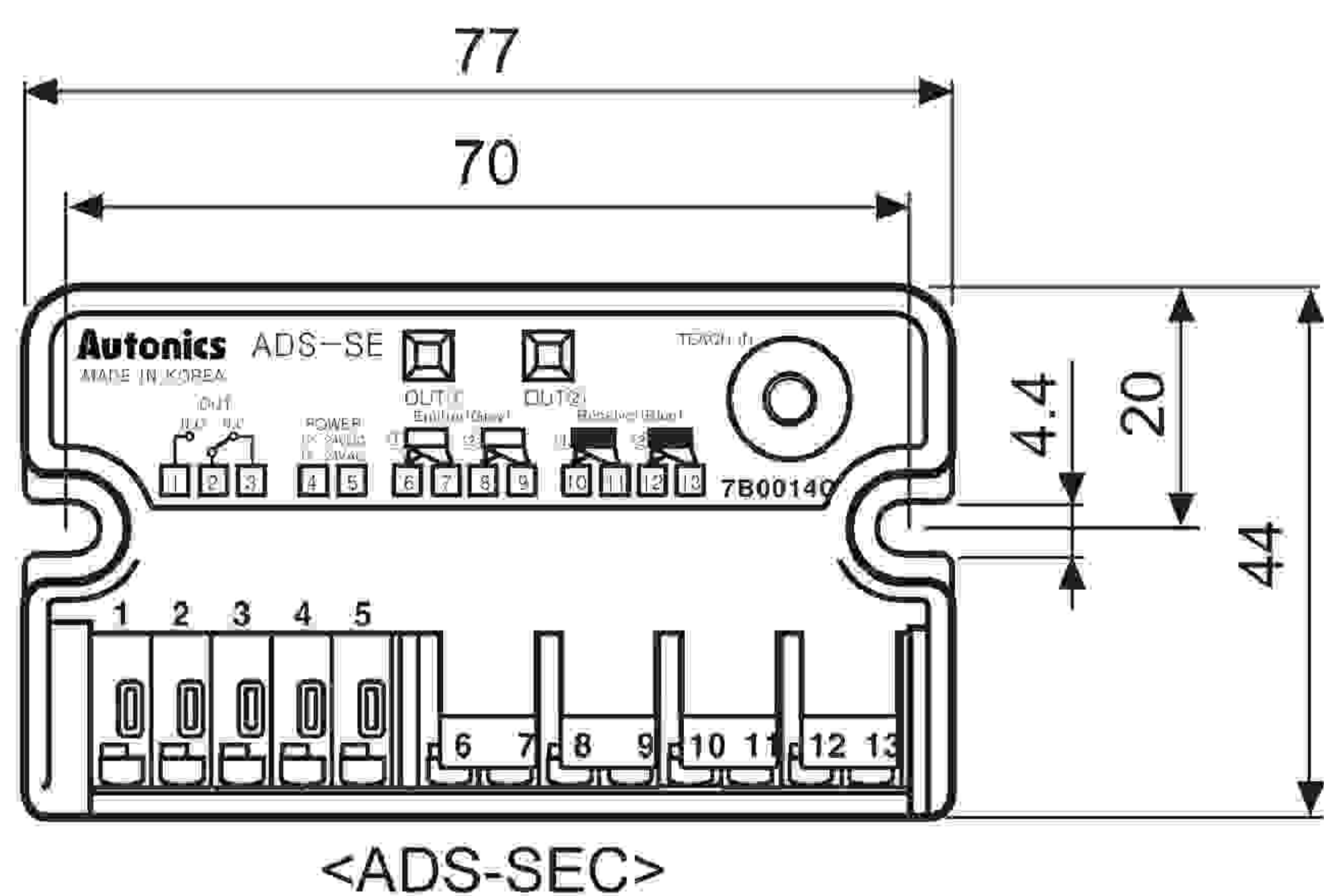


* به وسیله این محصول قابلیت استفاده از دو ست سنسور وجود دارد. در صورت امکان یک ست دیگر برای مصرف خریداری کنید.

(واحد: میلیمتر)

ابعاد:

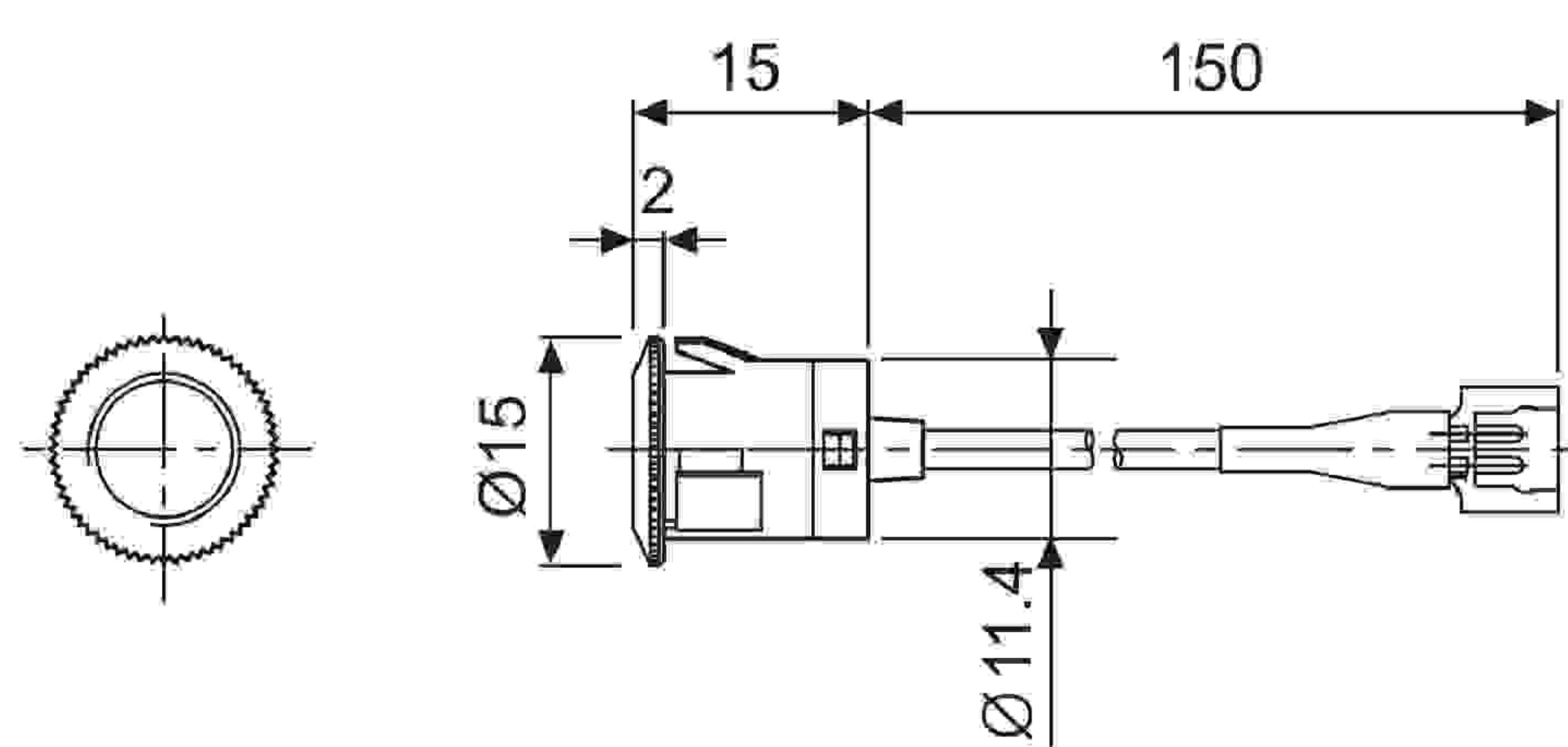
* کنترلر (ADS-SEC)



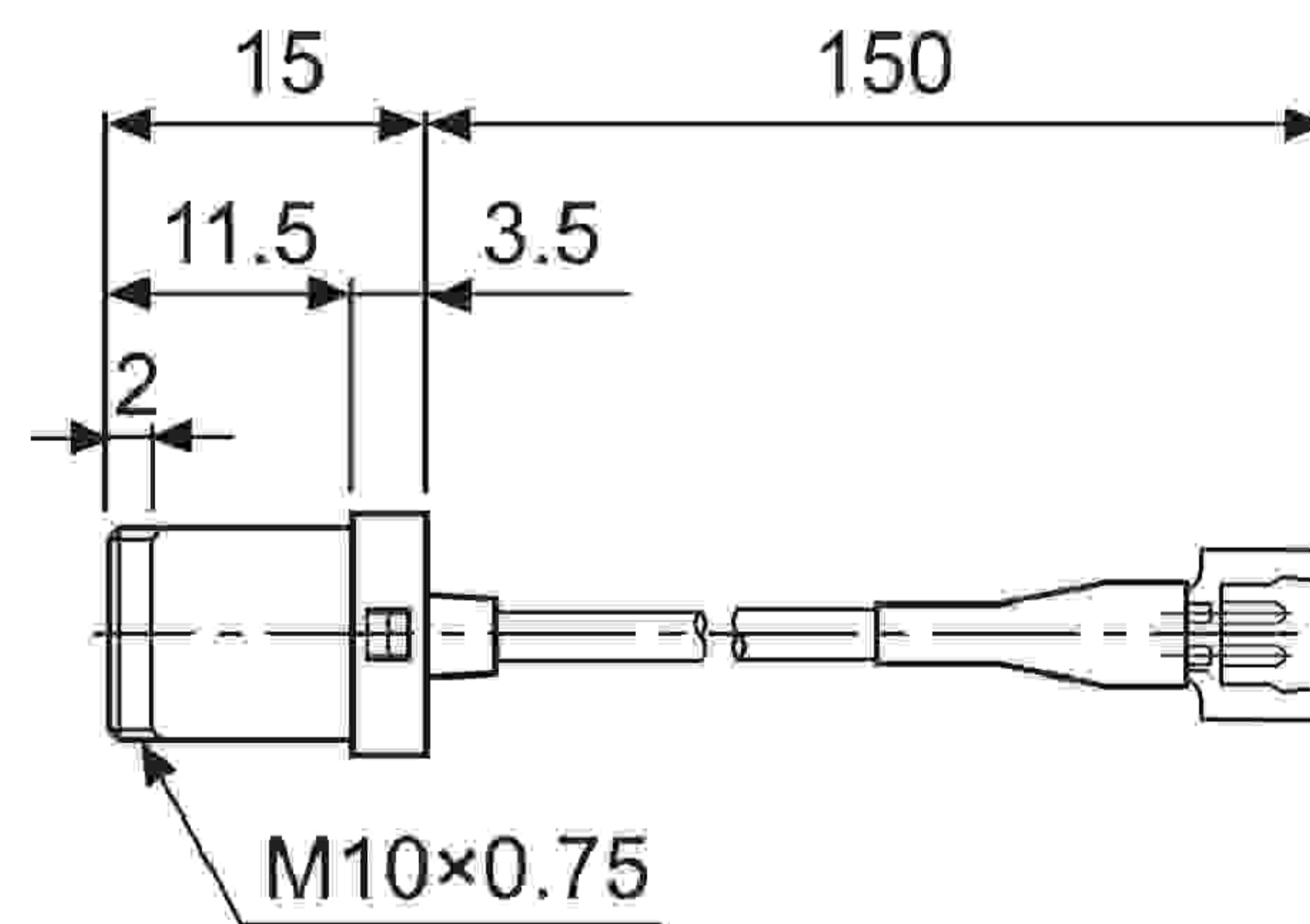
* قابلیت خرید جداگانه کنترلر (ADS-SEC) وجود دارد.

* سنسور ها (ADS-SH)

* نوع فشاری



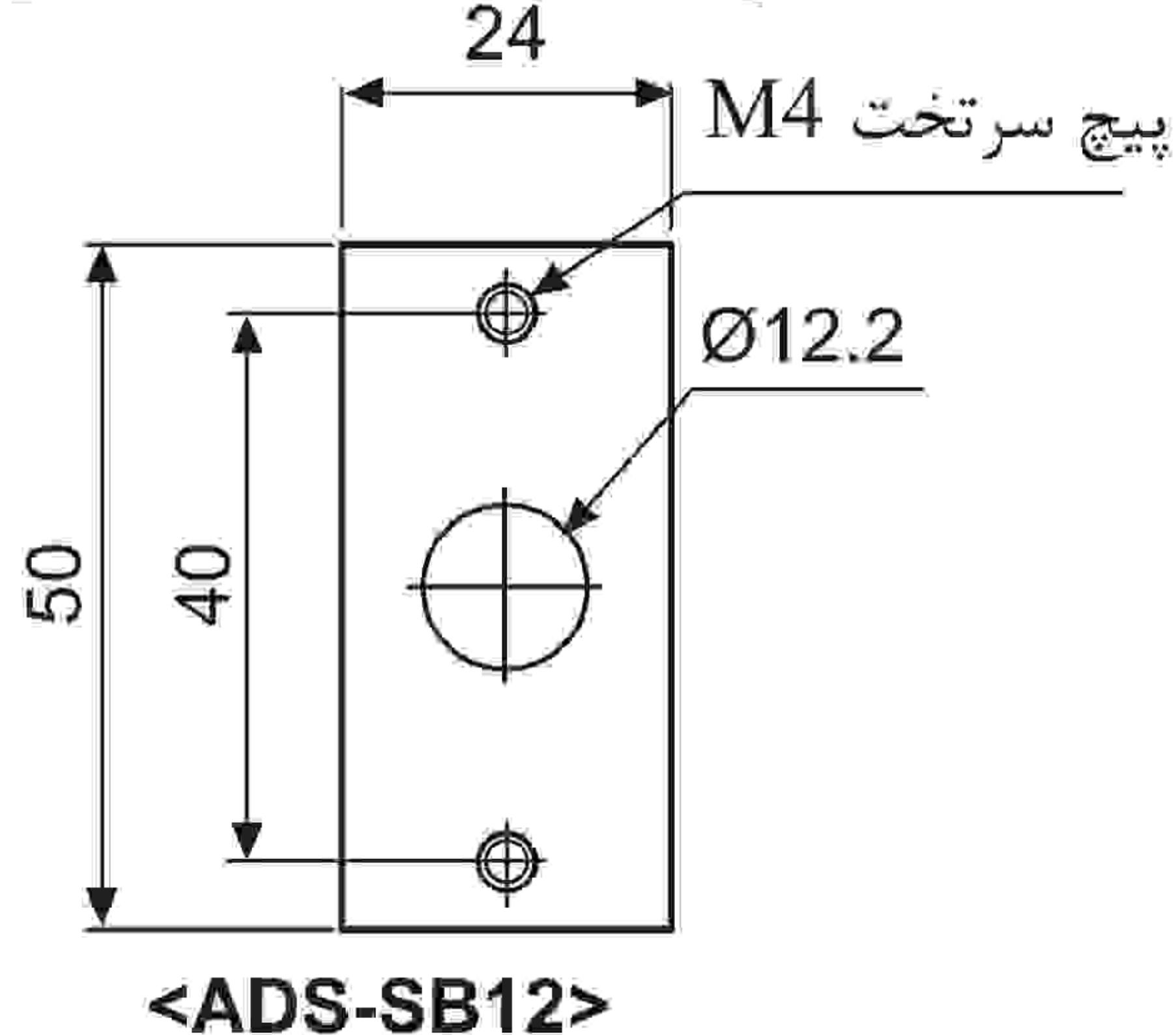
* نوع پیچی



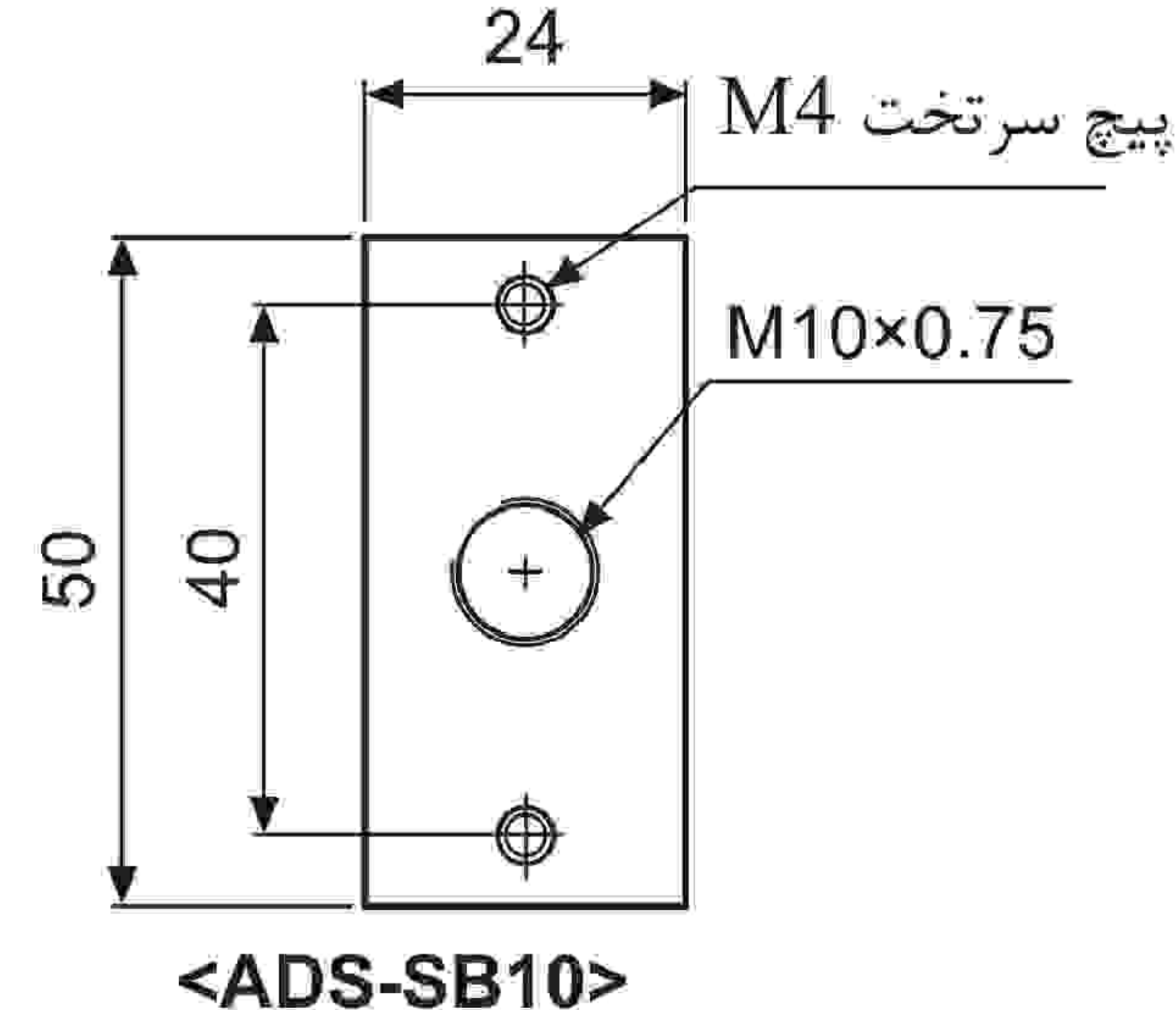
* آشن

* براکت

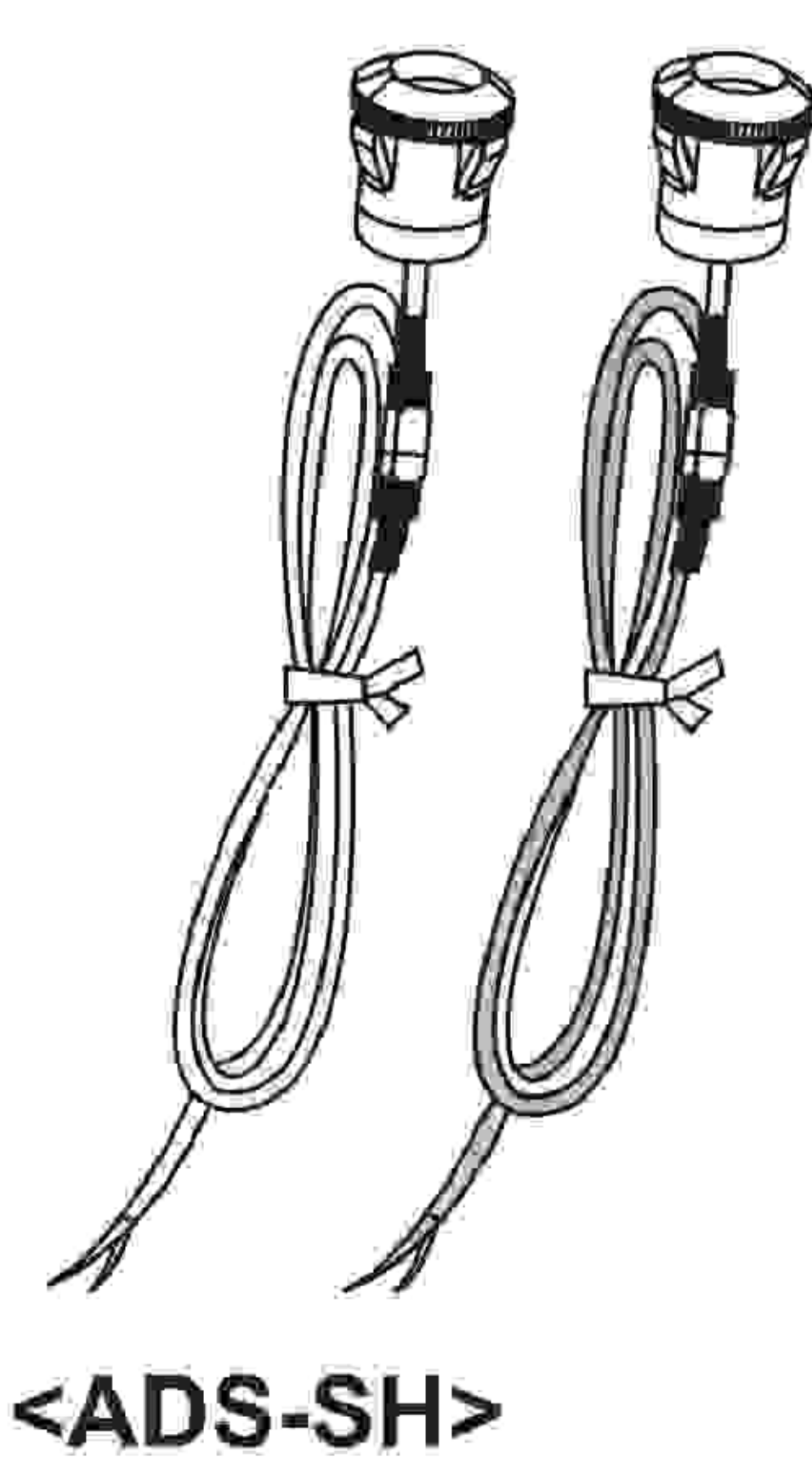
(مخصوص نصب با یکبار فشار دادن)



(مخصوص نصب با پیچ)



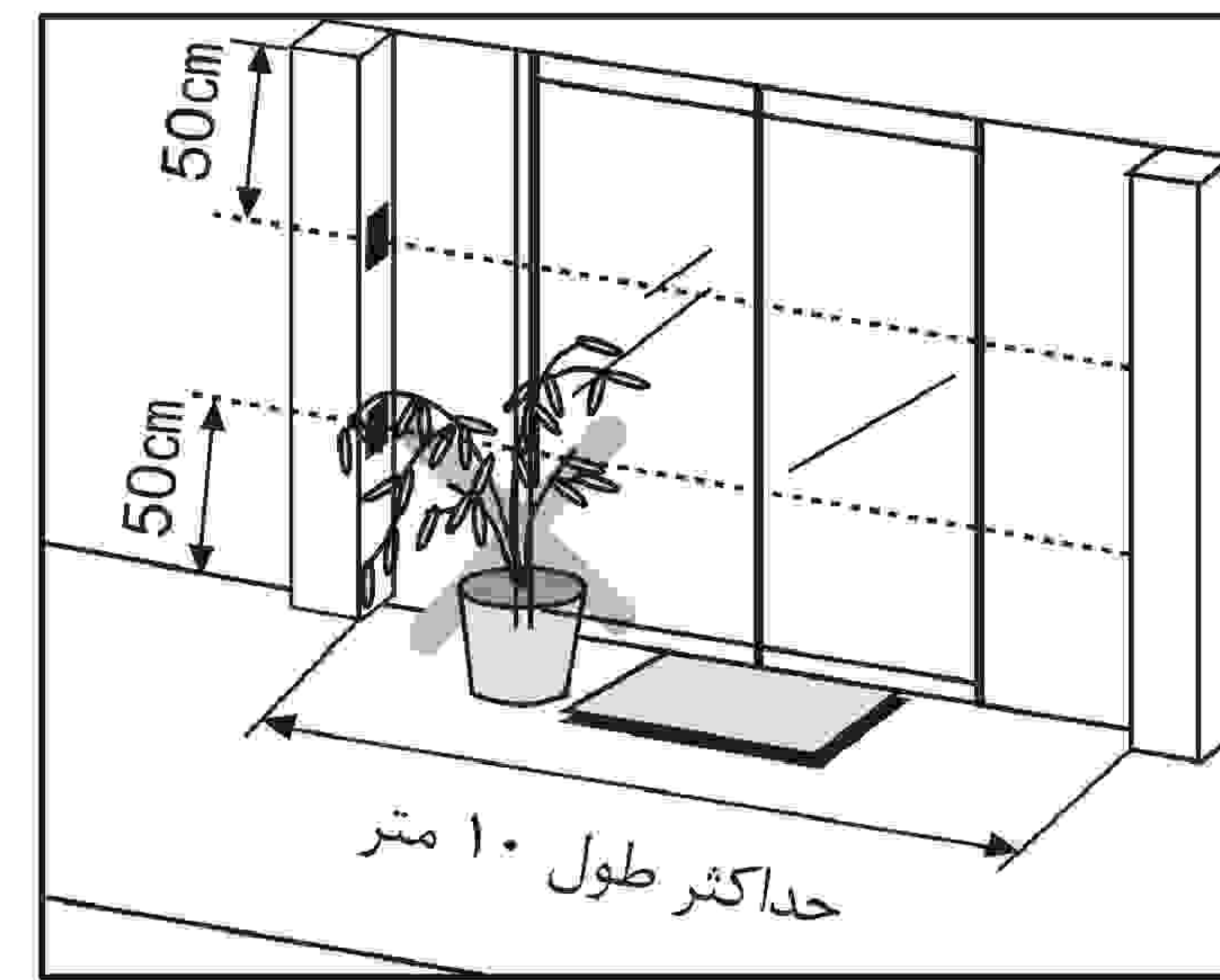
* ست سنسور



(A)	سنسورهای نوری
(B)	سنسورهای فیبر نوری
(C)	سنسورهای محیط ادرب
(D)	سنسورهای مجاورتی
(E)	سنسورهای فشار
(F)	انکودرهای چرخشی
(G)	کانکتورها / سوکت ها
(H)	کنترلرهای دما
(I)	کنترل کننده های / SSR توان
(J)	شمارنده ها
(K)	تایمر ها
(L)	پنل های اندازه گیری
(M)	اندازه گیرهای دور / سرعت / پالس
(N)	نمایشگرها
(O)	کنترل کننده حسگر
(P)	منابع تغذیه سوئیچینگ
(Q)	موتورهای پله ای درایور کنترلر
(R)	پنل های منطقی / گرافیکی
(S)	تجهیزات شبکه فیلد
(T)	نرم افزار

⊙ احتیاط هنگام نصب سنسور

- ۱- فاصله تشخیص ۱۰ متر می باشد. حتما در فاصله مشخص شده نصب کنید.
- ۲- سنسور را با فاصله ای بیش از ۵۰ سانتیمتر از کف و سقف نصب کنید. موج منعکس شده از کف یا سقف ممکن است باعث اشکال در کار دستگاه شود.
- ۳- بین فرستنده و گیرنده مانعی قرار ندهید. باعث بروز اشکال در دستگاه می شود.
- ۴- این محصول مخصوص فضای داخلی است. از قرار دادن در مکانی که نور مستقیم خورشید یا نور با شدت بالا وجود دارد خودداری کنید.



۱- یک سوراخ روی قسمت جانبی درب، مطابق زیر ایجاد کنید.

* در صورت عدم استفاده از براکت نصب

- سوراخ نصب سر سنسور: قطر ۱۲.۲ میلیمتر

- ضخامت پنل محل قرار گرفتن سر سنسور: ۱.۵ میلیمتر

* در صورت استفاده از براکت نصب

- سوراخ عمقی نصب سر سنسور: قطر ۱۳ تا ۱۴ میلیمتر

- سوراخ پیچ نگه دارنده براکت: پیچ M4 یا قطر ۳.۵ میلیمتر

۲- سر سنسور را در سوراخ نصب کنید.

* در صورت عدم استفاده از براکت نصب

- روش فشاری

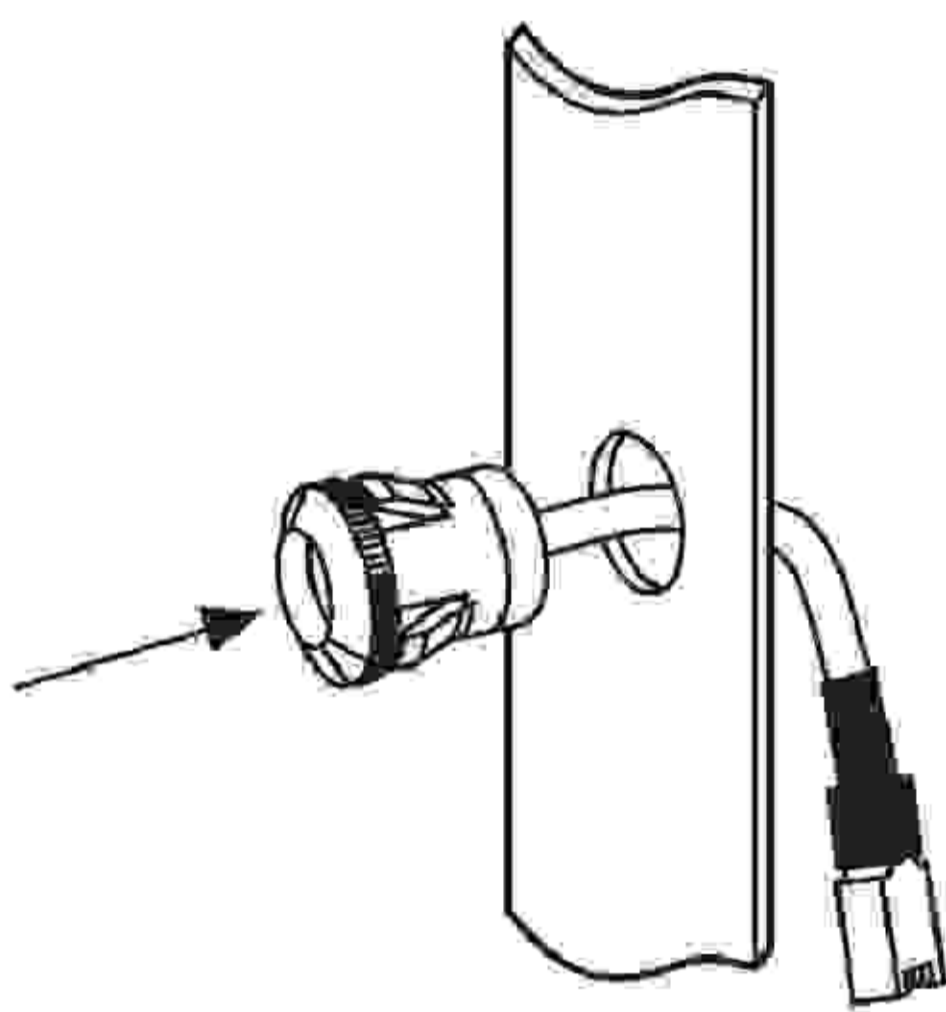
سر سنسور را مطابق شکل داخل سوراخ قرار دهید.

* در صورت استفاده از براکت نصب

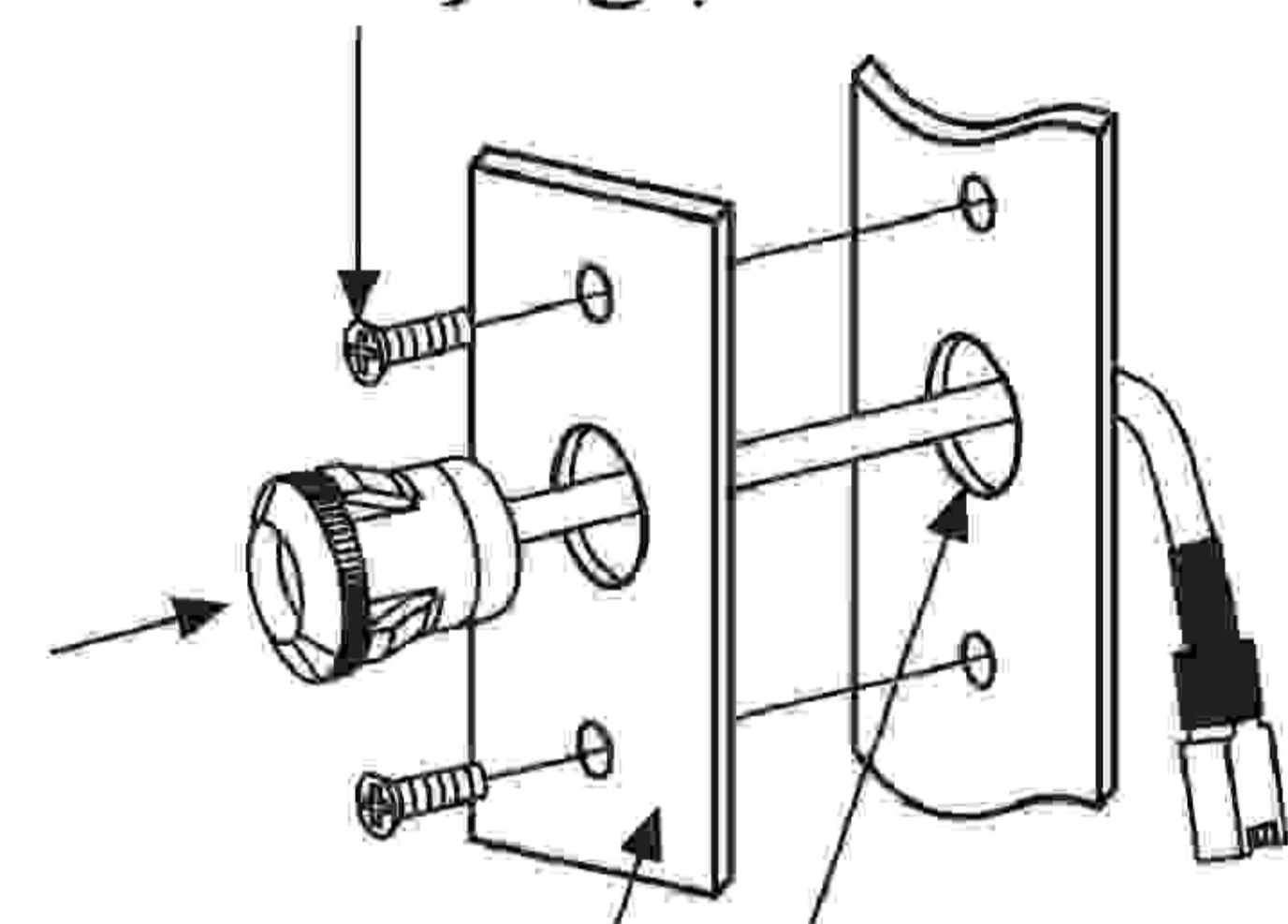
- روش فشاری

۱- ابتدا سنسور را روی براکت نصب کنید.

۲- براکت را با پیچ روی محل مربوطه سفت کنید.



پیچ سرنخت M4



سوراخ قرار گرفتن سر سنسور: ۱۳ تا ۱۴ میلیمتر

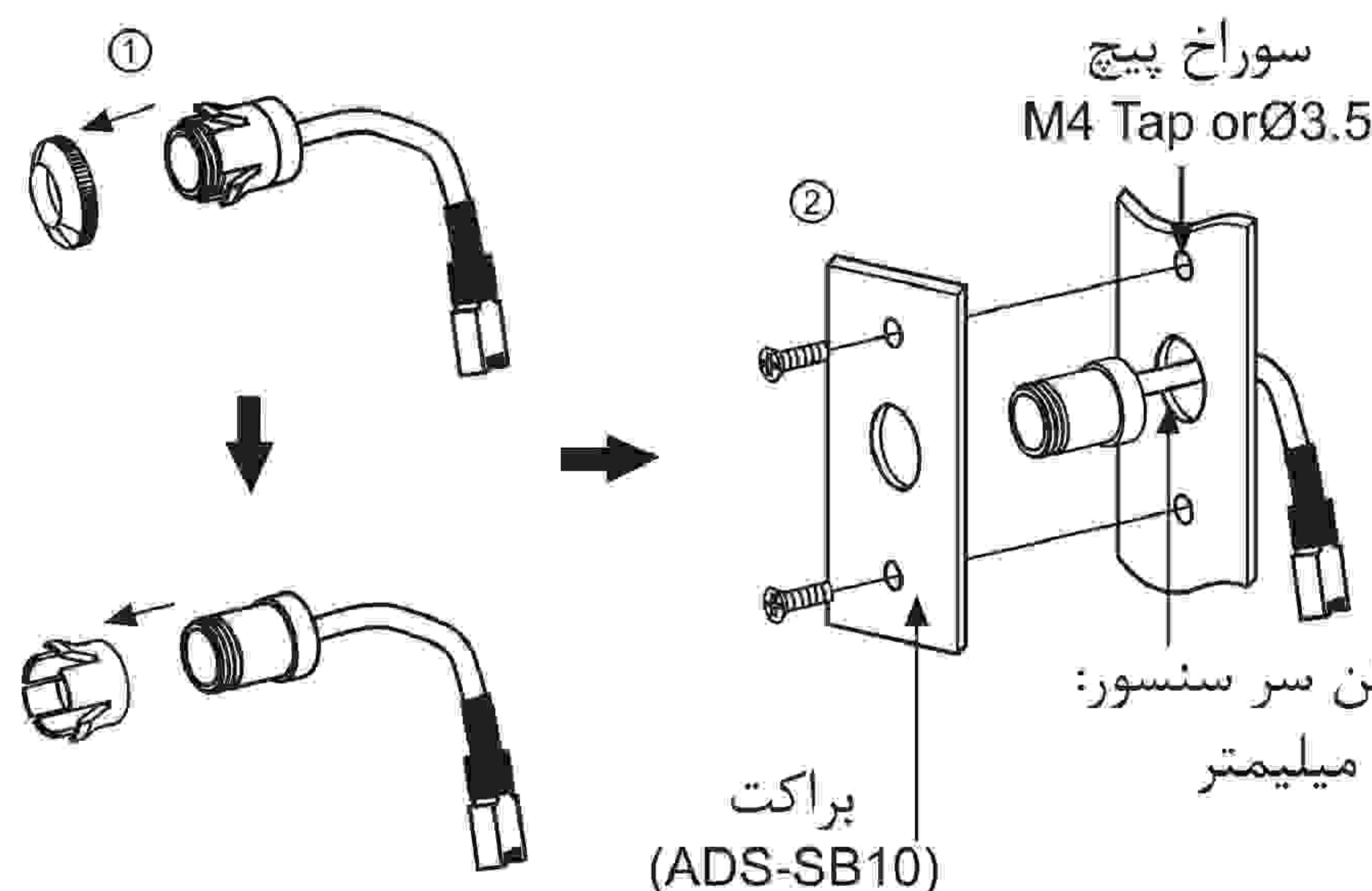
براکت (ADS-SB12)

* روش پیچی

۱- مهره ها و نگه دارنده را از سر سنسور باز کنید.

۲- سر سنسور را روی براکت نصب کنید.

۳- براکت را روی قسمت جانبی درب با پیچ ثابت کنید.



سوراخ قرار گرفتن سر سنسور: ۱۳ تا ۱۴ میلیمتر

براکت (ADS-SB10)

* براکت نصب فروش جداگانه می باشد. در صورت لزوم برای استفاده، خریداری نمایید.



احتیاط: به منظور سوراخ نصب

* سوراخ های نصب فرستنده و گیرنده را از نظر موازی بودن محور اپتیکال چک کنید.
* اطراف سوراخ نصب ایجاد شده را پلیسه گیری کنید. ممکن است لبه تیز آن باعث آسیب به افراد یا خرابی در سنسور شود.



احتیاط: هنگام نصب به روش فشاری

* محکم بودن مهره های روی بدنه سنسور را چک کنید.
* به گونه ای نصب کنید که فاصله ای بین مهره و قسمت جانبی درب (یا براکت) وجود نداشته باشد. در صورت کج بودن بدنه سنسور محورهای اپتیکال در یک راستا نخواهند بود و این باعث اشکال در کار سنسور خواهد شد.



احتیاط: پس از نصب سر سنسور

* لنز سر سنسور را چک کنید که آسیب های مثل خراش یا کثیفی روی نباشد.
این امر باعث سایه کاهش نور و کم شدن حساسیت ناشی از غبار می شود.



احتیاط: به منظور نگهداری

* سر سنسور را تمیز نگاه دارید. در غیر اینصورت نرمال کار نمی کند.
به وسیله یک تکه پارچه و شوینده طبیعی آن را تمیز کنید. از حلال های ارگانیک استفاده نکنید. حلال و شوینده های ارگانیک باعث آسیب به لنز سر سنسور می شوند.
* قسمت سر سنسور را با آب نشوید. باعث آسیب به دستگاه خواهد شد.

(A) سنسورهای نوری

(B) سنسورهای فیبر نوری

(C) سنسورهای محیط / درب

(D) سنسورهای مجاورتی

(E) سنسورهای فشار

(F) انکودرهای چرخشی

(G) کانکتورها / سوکت ها

(H) کنترلرهای دما

(I) /SSR کنترل کننده های توان

(J) شمارنده ها

(K) تایمر ها

(L) پنل های اندازه گیری

(M) اندازه گیرهای دور / سرعت / پالس

(N) نمایشگرها

(O) کنترل کننده حسگر

(P) منابع تغذیه سویچینگ

(Q) موتورهای پله ای / درایور کنترلر

(R) پنل های منطقی / گرافیکی

(S) تجهیزات شبکه فیلد

(T) نرم افزار

نصب کنترلر

کنترلرها را به وسیله ۲ عدد پیچ (M4*20) ثابت کنید. پیچ های M4 موجود در بسته بندی را داخل سوراخ نصب قرار دهید. به منظور نصب به قسمت ابعاد مراجعه نمایید.



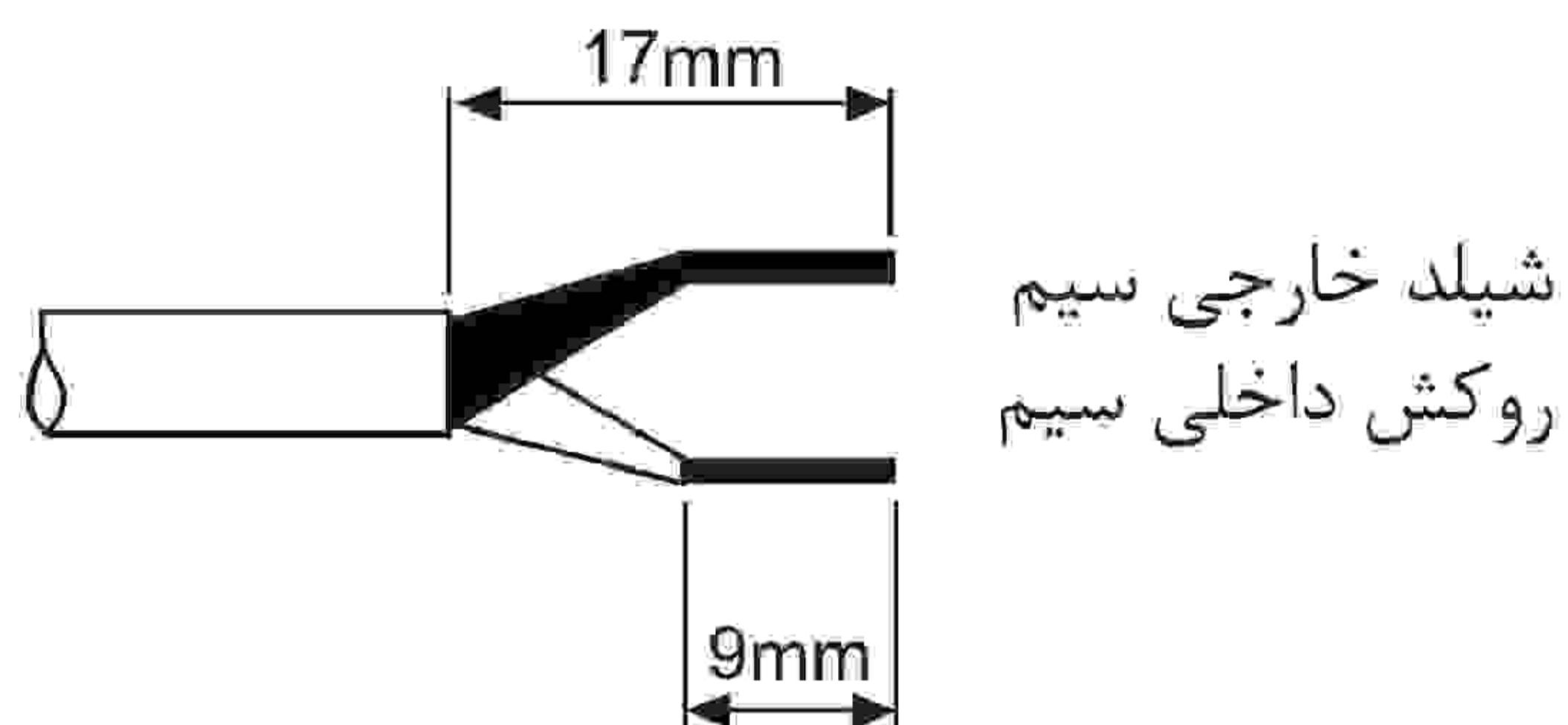
خطرات: هنگام ثابت کردن کنترلر

* پیچ ها خیلی محکم سفت نکنید. سوراخ ثابت کننده کنترلر ممکن است بشکند.

اتصالات سیمی

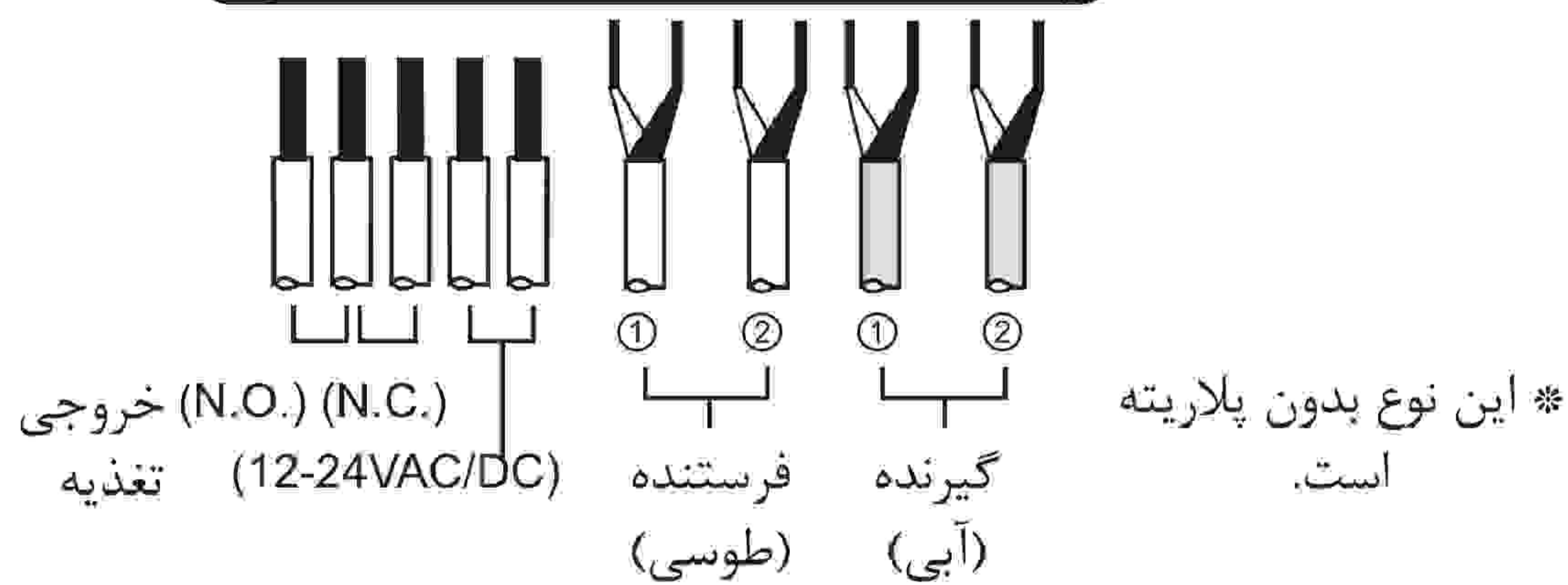
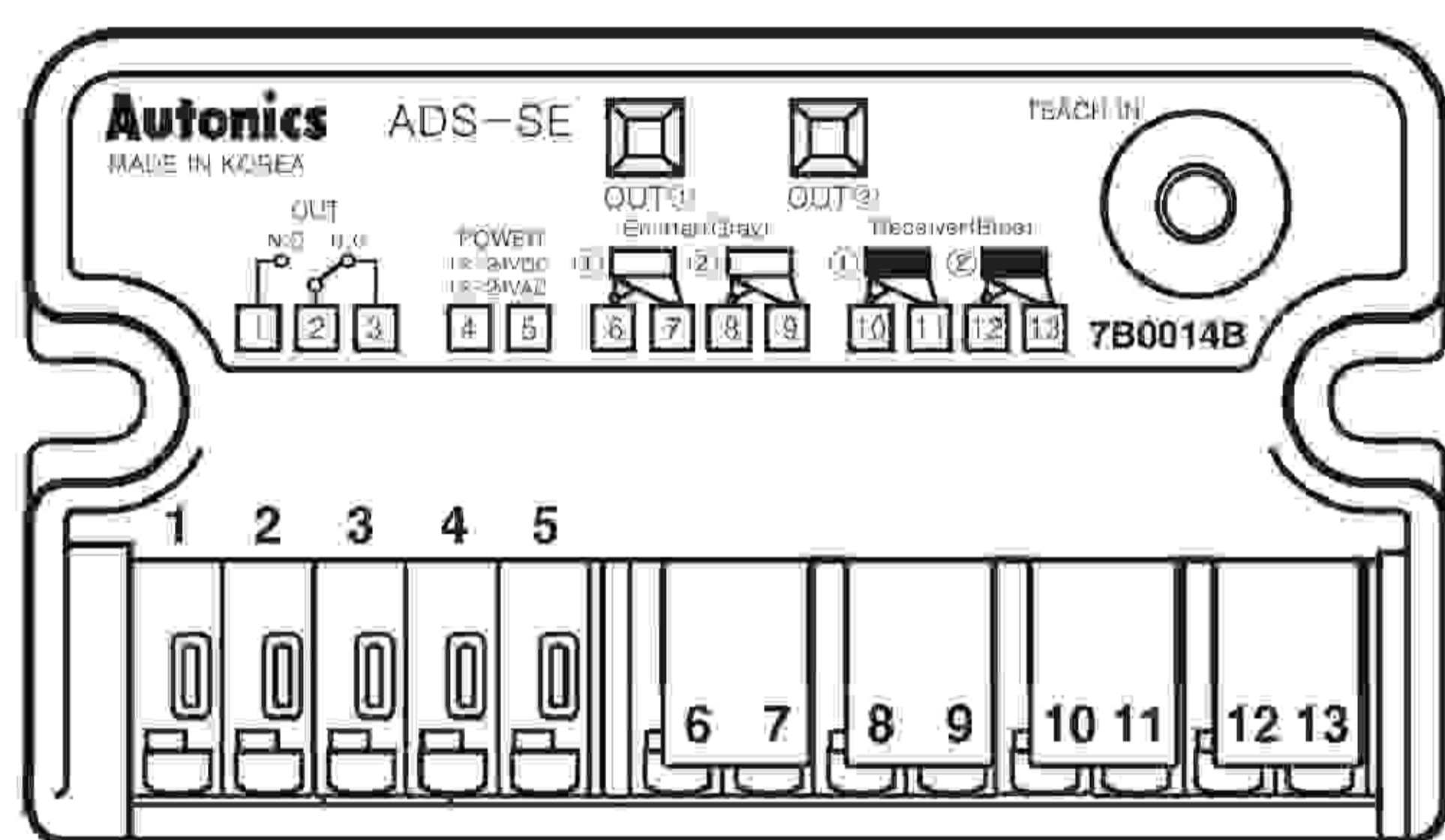
۱- هنگام تنظیم طول سیم مطابق زیر عمل نمایید.

۱- به اندازه دلخواه سیم را ببرید.
۲- پس از برداشتن روکش سیم، آن را به ترمینال متصل کنید. اگر سر سیم را لحیم کاری کنید اتصال سیم ها آسان تر خواهد بود.



شیلد خارجی سیم
روکش داخلی سیم

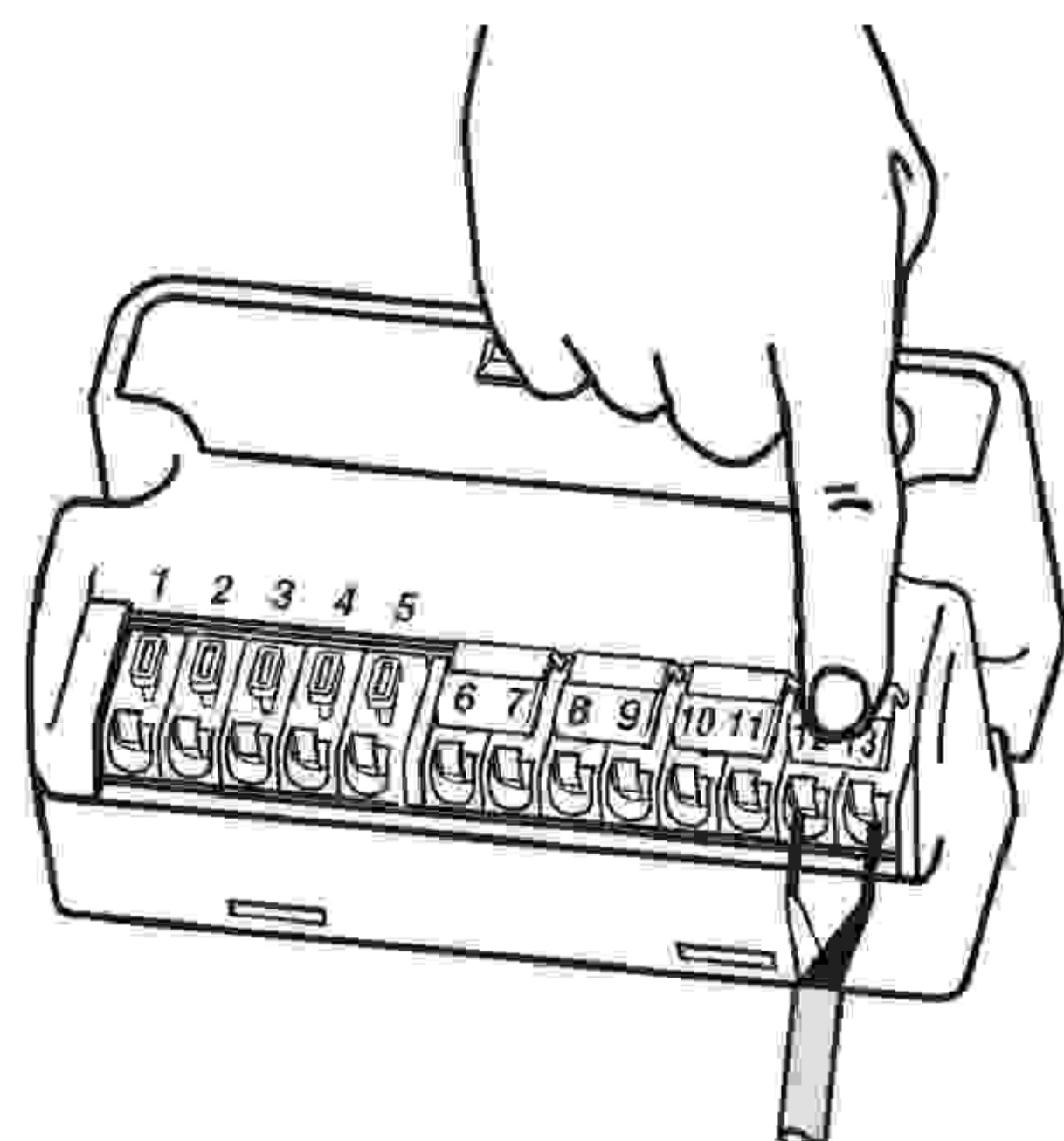
۲- سیم ها را متناسب با تعداد ترمینال ها در نظر گرفته و متصل کنید.



* این نوع بدون پلاریته است.

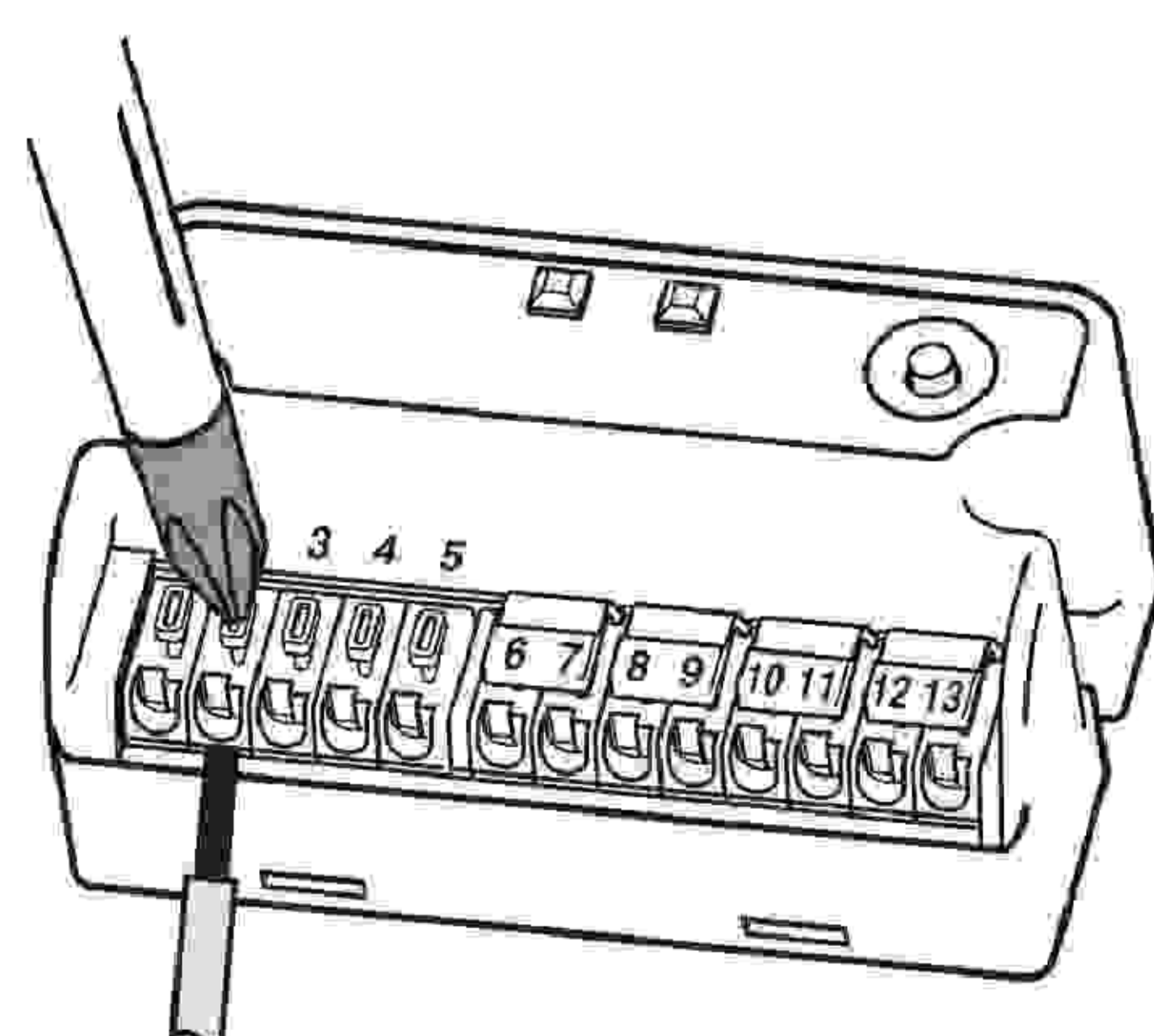
* روش اتصال سنسور

- سیم های شیلد خارجی و روکش داخلی را داخل ترمینال قرار شاسی INSERT را فشار دهید، و پس از قرار دادن سیم آن را رها کنید.



* روش اتصال سیم های تغذیه و خروجی

- همزمان با فشار دادن انتهای ترمینال با پیچ گوشتی سیم را داخل ترمینال قرار دهید.



* قطر مجاز سیم های تغذیه و خروجی

- سیم تک رشته: ۰.۱۲ تا ۱.۶ میلیمتر مربع (AWG26-16)
- سیم استاندارد: ۰.۱۳ تا ۱.۵ میلیمتر مربع (AWG26-16)



خطرات: خطر شوک الکتریکی

* هنگام اتصال سیم ها برق را قطع کنید.



احتیاط: امکان آسیب به دستگاه

* هنگام برش سیم های سر سنسور تصویر سمت چپ را دنبال کنید. اگر روکش سیم بیش از حد برداشته شود، ممکن است به دلیل برخورد انتهای دو سیم به یکدیگر دستگاه آسیب ببیند.



احتیاط: سیم سر سنسور را اضافه نکنید

* به سیم سر سنسور، سیم اضافه اتصال ندهد. باعث نویز و اشکال در کار سنسور می شود.



احتیاط: امکان آسیب به دستگاه

* از اتصال دو سیم یا بیشتر به یک ترمینال خودداری کنید.



احتیاط: اتصال سیمی

* در صورت اتصال سیم ها به صورت معکوس دستگاه عملکرد نرمال نخواهد داشت.



احتیاط: امکان آسیب به دستگاه

* حتما سیم های تغذیه را به ترمینال ۴ و ۵ متصل کنید. در غیر اینصورت دستگاه آسیب خواهد دید.

تنظیم حساسیت:

به منظور عملکرد نرمال پس از نصب دستگاه، حساسیت را تنظیم نمایید. کنترلر به صورت اتوماتیک بر مبنای محیط نصب، حساسیت را در موقعیت بهینه تنظیم می کند.

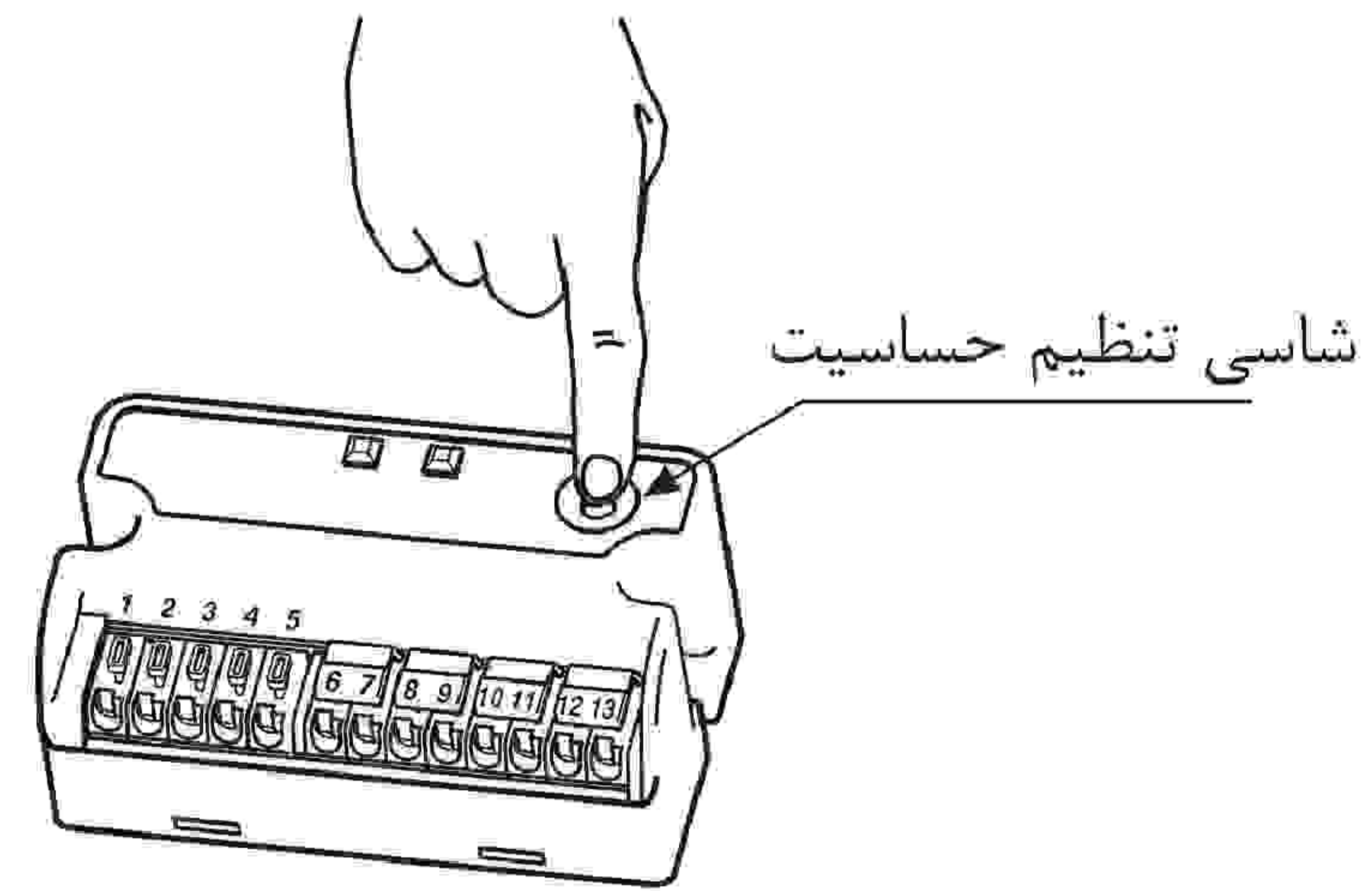
ترتیب	نمایشگر LED	وضعیت
شاسی تنظیم حساسیت را فشار دهید	به ترتیب قرمز/سبز چشمک می زند	آماده
پس از گذشت بیش از ۱ ثانیه	قرمز/سبز تمام LED ها خاموش	شروع تنظیم حساسیت
دست را از روی شاسی بردارید	یکبار چشمک	پایان تنظیم حساسیت
پس از تنظیم حساسیت نمایشگر LED را چک کنید		

* اگر شاسی تنظیم حساسیت کمتر از ۱ ثانیه فشرده شود، تنظیم حساسیت لغو می شود، سپس تنظیمات قبلی اجرا می شوند.



احتیاط: سوراخ نصب

- * دوباره سیم بندی را مطابق دیاگرام اتصال چک کنید.
- * هنگام تنظیم حساسیت موج ارسال شده نباید قطع یا منحرف شود.
- * در مسیر عبور امواج مانع قرار ندهید.
- * در صورت عدم رعایت نکات بالا دستگاه به دلیل کم بودن حساسیت یا تنظیم حساسیت غیرعادی، درست کار نخواهد کرد.



وضعیت حساسیت و چک پس از تنظیم حساسیت

روشن قطع: ● ، فلاش: ○ ، روشن وصل: ☉

اتصال سنسور	نمایشگر LED		وضعیت	
	قرمز	سبز	پس از تنظیم حساسیت	در حین کار
ست ۱	☉	●	تنظیم حساسیت انجام شد	نور دریافت شد
	○	○	تنظیم حساسیت انجام نشد	قطعی در فرستنده یا اتصال کابل اضافی سنسور
	○	●	—	کم بودن حساسیت
	●	●	—	نور منقطع است
ست ۲	☉	☉	تنظیم حساسیت کانال ۱ و ۲ انجام شد	نور ۱ و ۲ کانال دریافت شد
	☉	○	تنظیم حساسیت کانال ۱ انجام شد، تنظیم حساسیت کانال ۲ انجام نشد	کم بودن حساسیت کانال ۲
	☉	●	—	نور کانال ۱ دریافت شد، نور کانال ۲ منقطع است.
	○	☉	تنظیم حساسیت کانال ۱ انجام نشد، تنظیم حساسیت کانال ۲ انجام شد	کم بودن حساسیت کانال ۱
	●	☉	—	نور کانال ۱ منقطع است، نور کانال ۲ دریافت شد.
	○	○	تنظیم حساسیت ۱ و ۲ کانال انجام نشد	کم بودن حساسیت کانال ۱ و ۲ یا قطعی فرستنده
	●	●	—	نور کانال ۱ و ۲ منقطع است

* پس از اتمام تنظیم حساسیت به منظور استفاده ست ۱ سنسور، LED قرمز چشمک می زند، LED سبز خاموش می شود و فقط LED قرمز وضعیت عملکرد را نمایش می دهد.
* پس از اتمام تنظیم حساسیت ست ۲ سنسور، LED قرمز، وضعیت عملکرد گیرنده ست ۱ و LED سبز وضعیت عملکرد گیرنده ست ۲ را نمایش می دهد.
* فانکشن عیب یابی:
اگر کمبود حساسیت ناشی از موازی نبودن محورهای اپتیکال یا آلودگی روی لنز گیرنده یا فرستنده رخ دهد، LED عملکرد نرمال کانال به دلیل عملکرد ناپایدار چشمک خواهد زد.

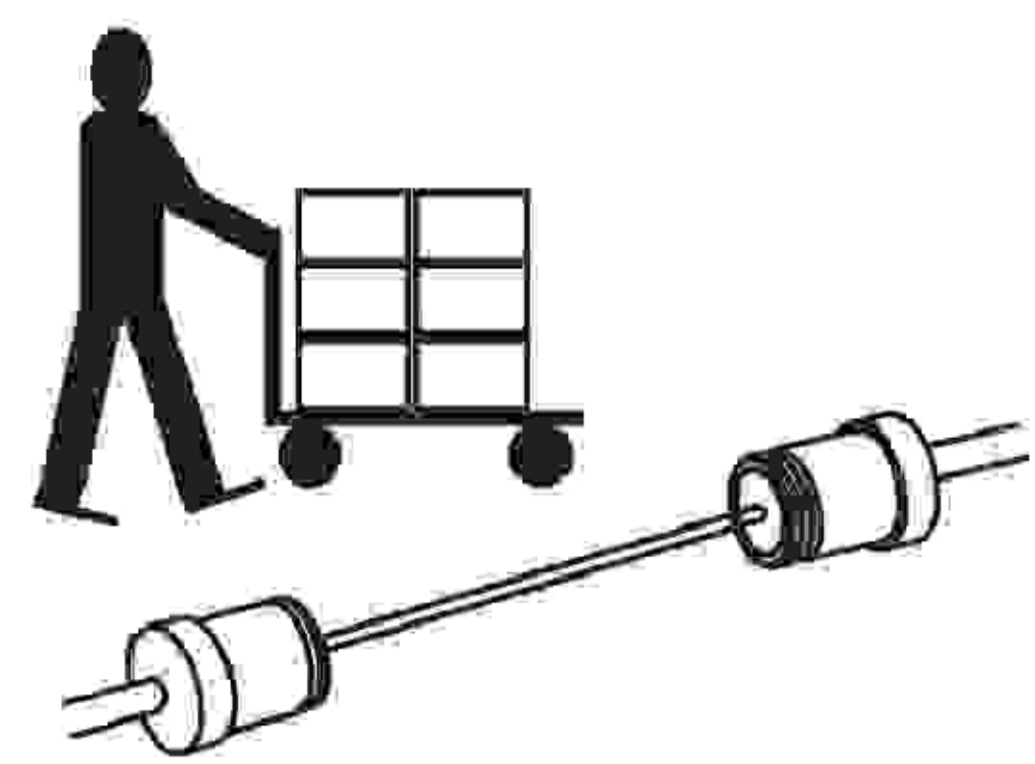

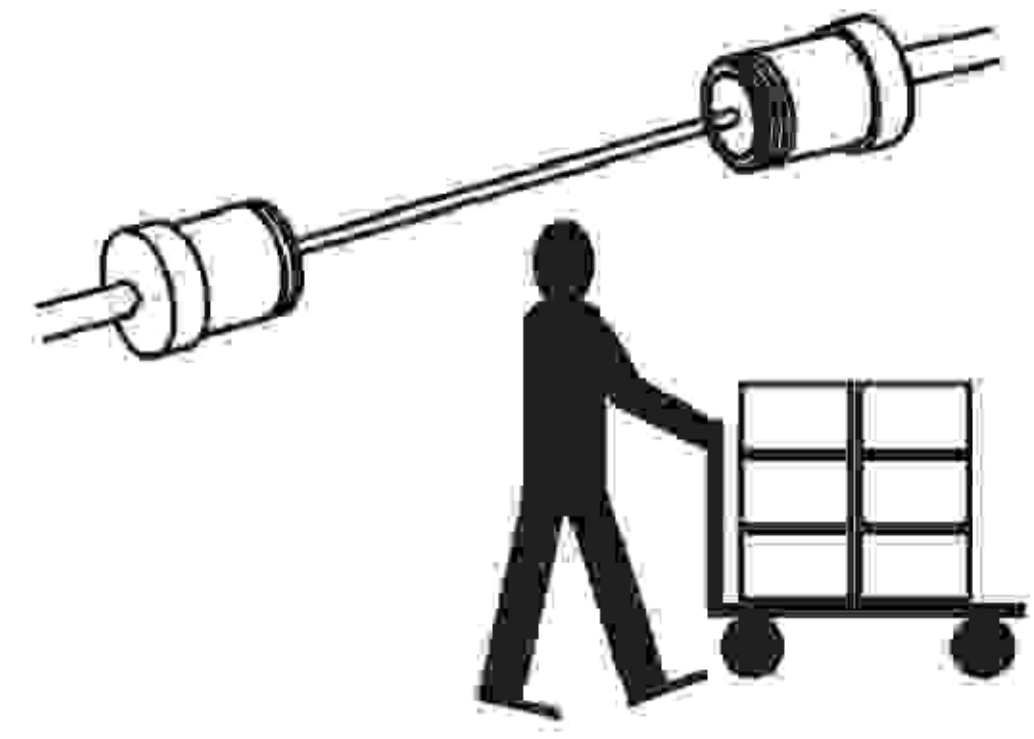
- * پروسه چک کردن علت انجام نشدن تنظیم حساسیت:
- ۱- موانع بین سرهای فرستنده و گیرنده را چک کنید.
- ۲- کثیفی روی لنز فرستنده و گیرنده را چک کنید.
- ۳- قطعی سیم ها و درستی سیم کشی را با دیاگرام روی کنترلر چک کنید.
- ۴- کج بودن سر فرستنده و گیرنده را چک کنید.
- ۵- پس از رفع مشکلات بالا دوباره تنظیم حساسیت را انجام دهید.
- * در صورتی که موارد بالا را چک کردید و باز هم تنظیم حساسیت موفقیت آمیز نبود، با ما تماس بگیرید.

سنسور جانبی درب

چک کردن عملکرد:

نور قطع: ● , نور وصل: ☀

لطفا فلوجارت چک کردن عملکرد را مطابق زیر دنبال کنید.

عملکرد	وضعیت	قطعی تغذیه	نمایشگر LED	خروجی رله
	انسان یا جسمی از بین سنسورها عبور کرده است (هنگام قطع کردن موج ارسالی)	* عملکرد نرمال * بین سنسورها هیچ چیزی وجود ندارد	(قرمز/سبز) ☀	بسته
	پس از عبور انسان یا جسم		(قرمز/سبز) ☀	باز
				بسته
				N.O. باز N.C. بسته

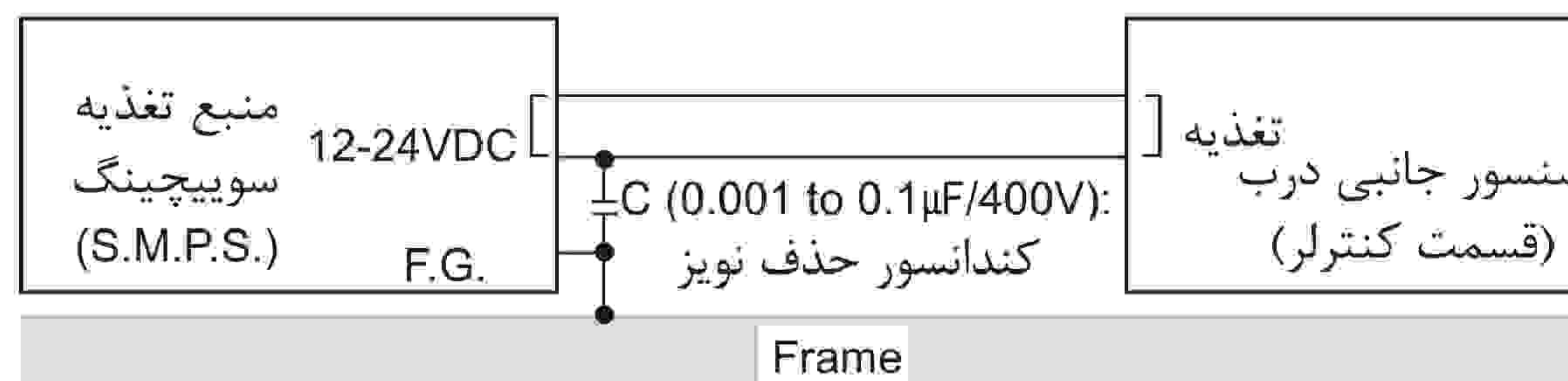
عیب یابی:

اشکال	علت	عیب یابی
کار نمی کند	ولتاژ تغذیه	کابل تغذیه و ولتاژ تغذیه را چک کنید
	قطعی کابل، اتصال اشتباه	سیم پندی و ترمینال را چک کنید
	فاصله تشخیص نامی	در فاصله تشخیص نامی از آن استفاده کنید
بعضی مواقع کار نمی کند	آلودگی روی لنز فرستنده و گیرنده	آلودگی را برطرف کنید
حتی زمانی که کسی وارد ناحیه تشخیص نمی شود، عمل می کند	فاصله تشخیص نامی	در فاصله تشخیص نامی از آن استفاده کنید
	موانعی بین فرستنده و گیرنده وجود دارد	موانع را برطرف کنید
	تجهیزاتی وجود دارند که نویز قوی تولید می کنند (موتور، ژنراتور، کابل فشار قوی)	دستگاه را دور از تجهیزات تولید کننده نویز نصب کنید

احتیاط هنگام استفاده:

- هنگامی که ۲ ست سنسور نزدیک هم نصب شده اند، ممکن است تداخل مشترکی از جانب فرستنده سنسور دیگر ایجاد شود. لذا با تغییر جهت سر فرستنده و گیرنده و حفظ فاصله بیش از ۵۰ سانتیمتر بین سرها، از این امر جلوگیری کنید.
- هنگامی که سر سنسور نزدیک سقف یا کف نصب شده است، ممکن است به دلیل دریافت موج منعکس شده در عملکرد سنسور اختلال ایجاد شود. لذا سنسورها را با رعایت فاصله مناسب از کف یا سقف (تقریباً بیش از ۵۰ سانتیمتر) نصب کنید.
- زمانی که هدف تشخیص یک جسم شفاف یا کوچک است (حداکثر با قطر ۱۵ میلیمتر)، ممکن است به دلیل نفوذ نور به داخل آن توسط سنسور کشف نشود.
- زمانی که سیم سنسور داخل یک لوله در کنار سیم ولتاژ بالا قرار می گیرد، ممکن است باعث اشکال در کار سنسور شود. لذا، از دو مسیر جداگانه برای سیم کشی استفاده کنید.
- اگر سنسور در محیط با گرد و غبار زیاد و مواد خورنده استفاده شود، ممکن است خراب شود. لطفاً از نصب سنسور در این مکان ها خودداری کنید.

- در صورت اضافه کردن طول سیم (تغذیه یا خروجی)، ممکن است به علت موج های ضربه دستگاه اشکال پیدا کند.
- در صورتی که لنز سر سنسور آلوده به گرد و غبار شد، به آرامی با پارچه خشک آن را تمیز کنید. از حلال های ارگانیک مانند تینر استفاده نکنید.
- اگر از منبع تغذیه سویچینگ به عنوان منبع تغذیه استفاده کردید، لطفاً ترمینال F.G را به ارت متصل کنید و به منظور حذف نویز یک کندانسور بین ترمینال های 0V و F.G مطابق شکل زیر متصل کنید.



(A) سنسورهای نوری

(B) سنسورهای فیبر نوری

(C) سنسورهای محیط/ادرب

(D) سنسورهای مجاورتی

(E) سنسورهای فشار

(F) انکودرهای چرخشی

(G) کانکتورها/ سوکت ها

(H) کنترلرهای دما

(I) SSR / کنترل کننده های توان

(J) شمارنده ها

(K) تایمر ها

(L) پنل های اندازه گیری

(M) اندازه گیرهای دور/سرعت/پالس

(N) نمایشگرها

(O) کنترل کننده حسگر

(P) منابع تغذیه سویچینگ

(Q) موتورهای پله ای درایور کنترلر

(R) پنل های منطقی/گرافیکی

(S) تجهیزات شبکه فیلد

(T) نرم افزار