

کنترل PID نوع نمایشگر دوگانه اقتصادی:

ویژگی ها:

- * تحقق بخشیدن به کنترل دمای ایده آل به واسطه الگوریتم جدید کنترل PID و نمونه برداری سرعت بالا ۱۰۰ میلی ثانیه
- * قابلیت انتخاب خروجی درایو رله حالت جامد (SSR) یا خروجی رله داخلی به منظور کنترل فاز و کنترل سیکل با خروجی درایو SSR (قابلیت SSRP)
- * افزایش چشمگیر دید به وسیله صفحه نمایش پهن
- * راحتی بیشتر در سیم کشی و نگهداری در نوع کانکتوردار (مدل TCN4S-P)
- * ذخیره فضای نصب با طراحی فشرده (تقریباً ۳۸٪ کاهش سایز در مقایسه با مدل های موجود)

Line-up

نوع کانکتوردار (TCN4S-P)



(A) سنسورهای نوری

(B) سنسورهای فیبر نوری

(C) سنسورهای محیط/ادرب

(D) سنسورهای مجاورتی

(E) سنسورهای فشار

(F) انکودرهای چرخشی

(G) کانکتورها/ سوکت ها

(H) کنترلرهای دما

(I) /SSR کنترل کننده های توان

(J) شماره ها

(K) تایمر ها

(L) پنل های اندازه گیری

(M) اندازه گیری های دور/سرعت/پالس

(N) نمایشگرها

(O) کنترل کننده حسگر

(P) منابع تغذیه سوئیچینگ

(Q) موتورهای پله ای

(R) پنل های منطقی/ گرافیکی

(S) تجهیزات شبکه فیلد

(T) نرم افزار

لطفاً پیش از استفاده قسمت "احتیاط به منظور ایمنی خود" را مطالعه نمائید.



اطلاعات سفارش:

T	CN	4	S	-	2	4	R	-	P
قطعه	نوع تنظیم	رقم	اندازه	خروجی کمکی	منبع تغذیه	خروجی کنترلی	متد سیم کشی		
							No-mark		متد سیم کشی مستقیم (پیچ)
							P		متد اتصال با کانکتور (*۱)
							R		خروجی کنتاکت رله + خروجی درایو SSR (*۲)
							2		۲۴ ولت متناوب، ۵۰/۶۰ هرتز - ۲۴ ولت مستقیم
							4		۲۴۰-۱۰۰ ولت متناوب، ۵۰/۶۰ هرتز
							2		خروجی آلارم ۱ و آلارم ۲
							S		DIN W48×H48mm
							M		DIN W72×H72mm
							H		DIN W48×H96mm
							L		DIN W96×H96mm
							4		۹۹۹۹ (رقم ۴)
							CN		نوع نمایشگر دوگانه-تنظیمات با سوئیچ لمسی
							T		کنترل کننده دما

(*۱): فقط برای مدل TCN4S (*۲): در صورتی که مدل تجهیز از نوع ولتاژ متناوب باشد، متد خروجی درایو SSR قابل انتخاب است. کنترل استاندارد ON/OFF، کنترل سیکل و کنترل فاز

مشخصات:

سری	TCN4S	TCN4M	TCN4H	TCN4L
منبع تغذیه	توان AC توان AC/DC	۲۴۰-۱۰۰ ولت متناوب، ۵۰/۶۰ هرتز ۲۴ ولت متناوب، ۵۰/۶۰ هرتز - ۴۸-۲۴ ولت مستقیم		
رنج ولتاژ مجاز		۹۰ تا ۱۱۰ درصد ولتاژ نامی		
توان مصرفی	توان AC توان AC/DC	ماکزیمم ۵ ولت آمپر (۱۰۰ تا ۲۴۰ ولت متناوب، ۵۰/۶۰ هرتز) ماکزیمم ۵ ولت آمپر (۲۴ ولت متناوب، ۵۰/۶۰ هرتز) - ماکزیمم ۳ وات (۲۴ تا ۴۸ ولت مستقیم)		
روش نمایش		دیود ۷ سگمنت (PV: قرمز، SV: سبز) - دیگر نمایشگرها: LED (سبز و قرمز)		
اندازه کاراکتر	ارتفاع عرض PV ارتفاع عرض SV	7.0×15.0mm 5.0×9.5mm	9.5×20.0mm 7.5×15.0mm	7.0×14.6mm 6.0×12.0mm 11.0×22.0mm 7.0×14.0mm
نوع ورودی	RTD ترموکوپل	(ماکزیمم مقاومت خط مجاز ۵ اهم به ازای هر سیم می باشد) DPT100Ω, Cu50Ω K (CA), J (IC), L (IC), T (CC), R (PR), S (PR)		
دقت نمایش (*۱)	RTD ترموکوپل	*در دمای اتاق (۵-+۲۵ درجه سانتی گراد): (PV مثبت و منفی ۰.۵٪ یا ۱٪ درجه سانتیگراد، بالاتر را انتخاب کنید، مثبت منفی ۱ رقم اعشار) *خارج از رنج دمای اتاق: (PV مثبت و منفی ۰.۵٪ یا ۲٪ درجه سانتیگراد، بالاتر را انتخاب کنید، مثبت منفی ۱ رقم اعشار)		
خروجی کنترلی	رله SSR	۲۵۰ ولت متناوب ۳ آمپر ۲-+۱۲ ولت مستقیم، ماکزیمم ۲۰ میلی آمپر		
خروجی آلارم		خروجی آلارم ۱ و ۲: ۲۵۰ ولت متناوب ۱ آمپر		
متد کنترل		کنترل ON/OFF - کنترلی: تناسبی، تناسبی انتگرالی، تناسبی مشتق گیر، تناسبی انتگرالی مشتق گیر		
هیستریزیس		۱ تا ۱۰۰ درجه سانتی گراد/فازنهایت (۰.۱ تا ۵۰) متغیر است		

* برای سری TCN4S-P مثبت منفی ۱ درجه سانتی گراد به استاندارد دقت اضافه کنید.

- (*۱): * در دمای اتاق (۵-+۲۵ درجه سانتی گراد):
- * ترموکوپل R و S برای دمای زیر ۲۰۰ درجه سانتی گراد: (PV مثبت و منفی ۰.۵٪ یا ۳٪ درجه سانتیگراد، بالاتر را انتخاب کنید، مثبت منفی ۱ رقم اعشار)
- * ترموکوپل R و S برای دمای بالای ۲۰۰ درجه سانتی گراد: (PV مثبت و منفی ۰.۵٪ یا ۵٪ درجه سانتی گراد، بالاتر را انتخاب کنید، مثبت منفی ۱ رقم اعشار)
- * ترموکوپل L و RTD CU50 اهم: (PV مثبت و منفی ۰.۵٪ یا ۲٪ درجه سانتی گراد، بالاتر را انتخاب کنید، مثبت منفی ۱ رقم اعشار)
- * خارج از رنج دمای اتاق:
- * ترموکوپل R و S برای دمای زیر ۲۰۰ درجه سانتی گراد: (PV مثبت و منفی ۱٪ یا ۶٪ درجه سانتیگراد، بالاتر را انتخاب کنید، مثبت منفی ۱ رقم اعشار)
- * ترموکوپل R و S برای دمای بالای ۲۰۰ درجه سانتی گراد: (PV مثبت و منفی ۰.۵٪ یا ۵٪ درجه سانتی گراد، بالاتر را انتخاب کنید، مثبت منفی ۱ رقم اعشار)
- * ترموکوپل L و RTD CU50 اهم: (PV مثبت و منفی ۰.۵٪ یا ۲٪ درجه سانتی گراد، بالاتر را انتخاب کنید، مثبت منفی ۱ رقم اعشار)

ویژگی ها

سری	TCN4S	TCN4M	TCN4H	TCN4L
باند تناسبی (P)	۰.۱ تا ۹۹۹.۹ درجه سانتی گراد/فازنهایت			
زمان انتگرال گیری (I)	۰ تا ۹۹۹۹ ثانیه			
زمان مشتق گیری (D)	۰ تا ۹۹۹۹ ثانیه			
دوره تناوب کنترل (T)	۰.۵ تا ۱۲۰ ثانیه			
ریست دستی	۰ تا ۱۰۰ درصد			
دوره تناوب نمونه برداری	۱۰۰ میلی ثانیه			
توان متناوب	۲۰۰۰ ولت متناوب ۵۰/۶۰ هرتز، ۱ دقیقه (بین ترمینال ورودی و ترمینال قدرت)			
	۱۰۰۰ ولت متناوب ۵۰/۶۰ هرتز، ۱ دقیقه (بین ترمینال ورودی و ترمینال قدرت)			
دی الکتریک	دامنه ۰.۷۵ میلی متر در فرکانس بین ۵ تا ۵۵ هرتز در راستای محورهای X, Y, Z به مدت ۲ ساعت			
سیکل عمر رله	مکانیکی: خروجی: بیش از ۵ میلیون بار - آلارم ۱ و ۲: بیش از ۵ میلیون بار			
	الکتریکی: خروجی: بیش از ۲۰۰ هزار بار (۲۵۰ ولت متناوب ۳ آمپر تحت بار اهمی) آلارم ۱ و ۲: بیش از ۳۰۰ هزار بار (۲۵۰ ولت متناوب ۱ آمپر تحت بار اهمی)			
مقاومت عایقی	حداقل ۱۰۰ مگا اهم (در تست مگر با ۵۰۰ ولت مستقیم)			
مقاومت در برابر نویز	۲-+ کیلو ولت در فاز R - فاز S نویز موج مربعی با عرض پالس ۱ میکروثانیه بوسیله شبیه ساز نویز			
ماندگاری حافظه	تقریباً ۱۰ سال (در صورت استفاده از حافظه نیمه رسانای غیر فرار)			
محیط	دمای محل: ۱۰- تا ۵۰ درجه سانتی گراد - انبار: ۲۰- تا ۶۰ درجه سانتی گراد			
	رطوبت ۳۵ تا ۸۵ درصد - انبار: رطوبت ۳۵ تا ۸۵ درصد			
نوع عایق	عایق دوبل یا عایق تقویت شده			
تاییدیه	مقاومت دی الکتریک اندازه گیری شده بین قسمت ورودی و قدرت (توان متناوب ۲ کیلو ولت، توان مستقیم ۱ کیلو ولت)			
وزن (*۲)	تقریباً ۱۴۷ گرم (تقریباً ۱۰۰ گرم)		تقریباً ۲۰۳ گرم (تقریباً ۱۳۳ گرم)	تقریباً ۱۹۴ گرم (تقریباً ۱۲۴ گرم)
	تقریباً ۲۷۵ گرم (تقریباً ۱۷۹ گرم)			

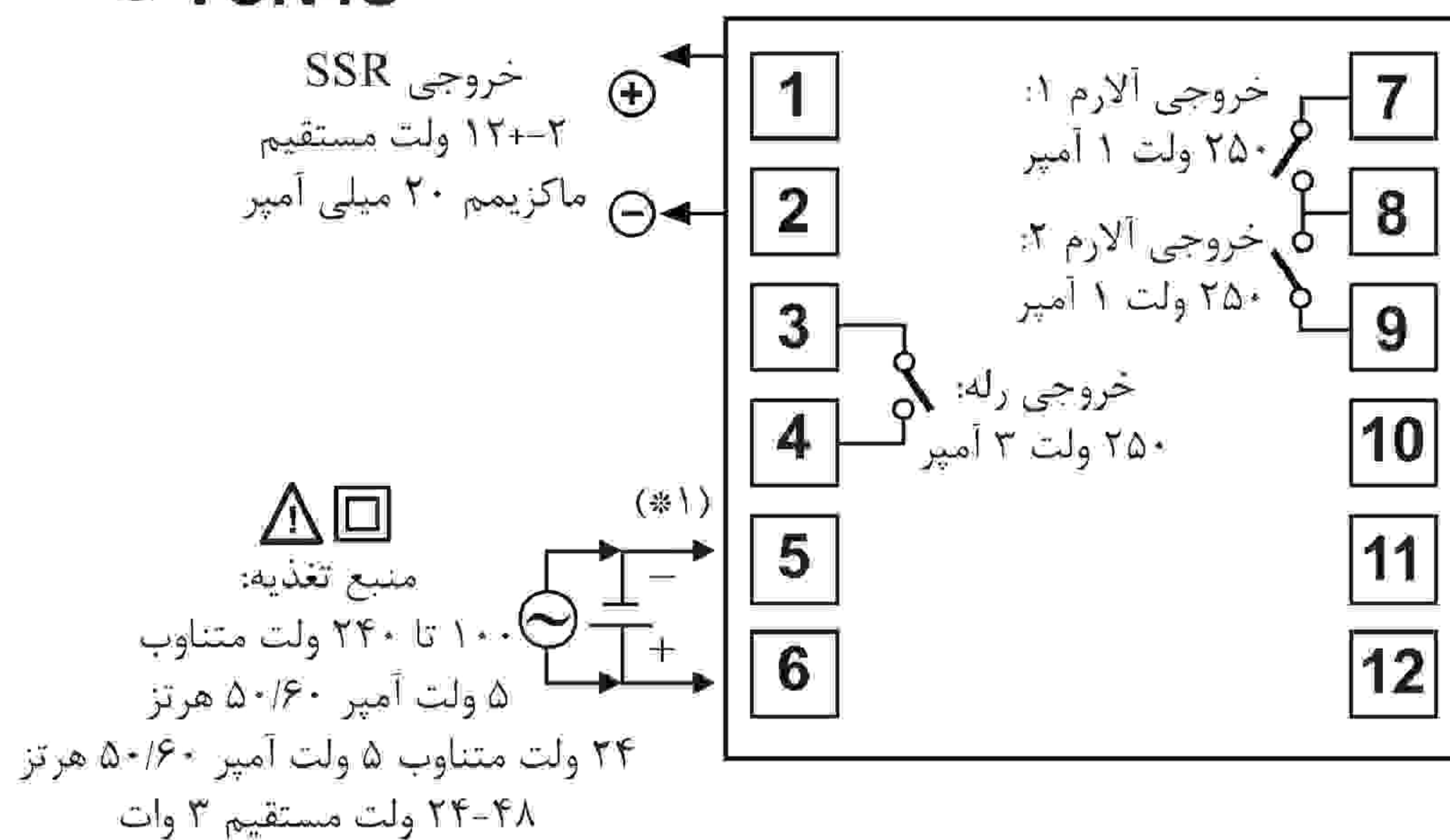
(*۲): وزن شامل بسته بندی نیز می شود. وزن داخل پراونتر فقط وزن قطعه می باشد.

* مقاومت محیطی در شرایط عاری از یخ زدگی و چگالش اندازه گیری شده است.

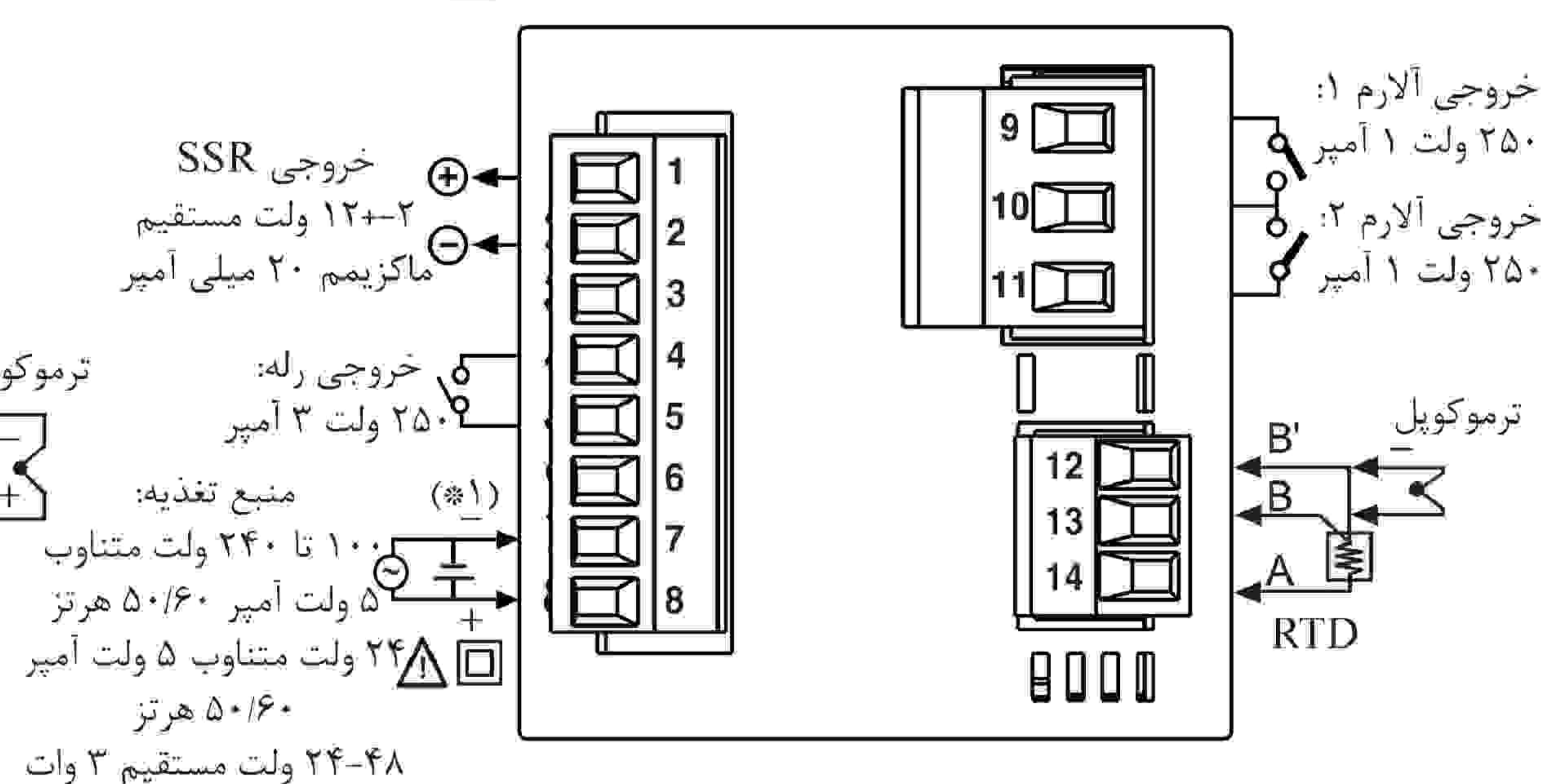
اتصالات:

* سری TCN4 قابلیت انتخاب نوع خروجی کنترلی را دارند: خروجی رله ای و خروجی درایو SSR. مدل های ولتاژ متناوب/مستقیم فانکشن SSRP را ندارند.

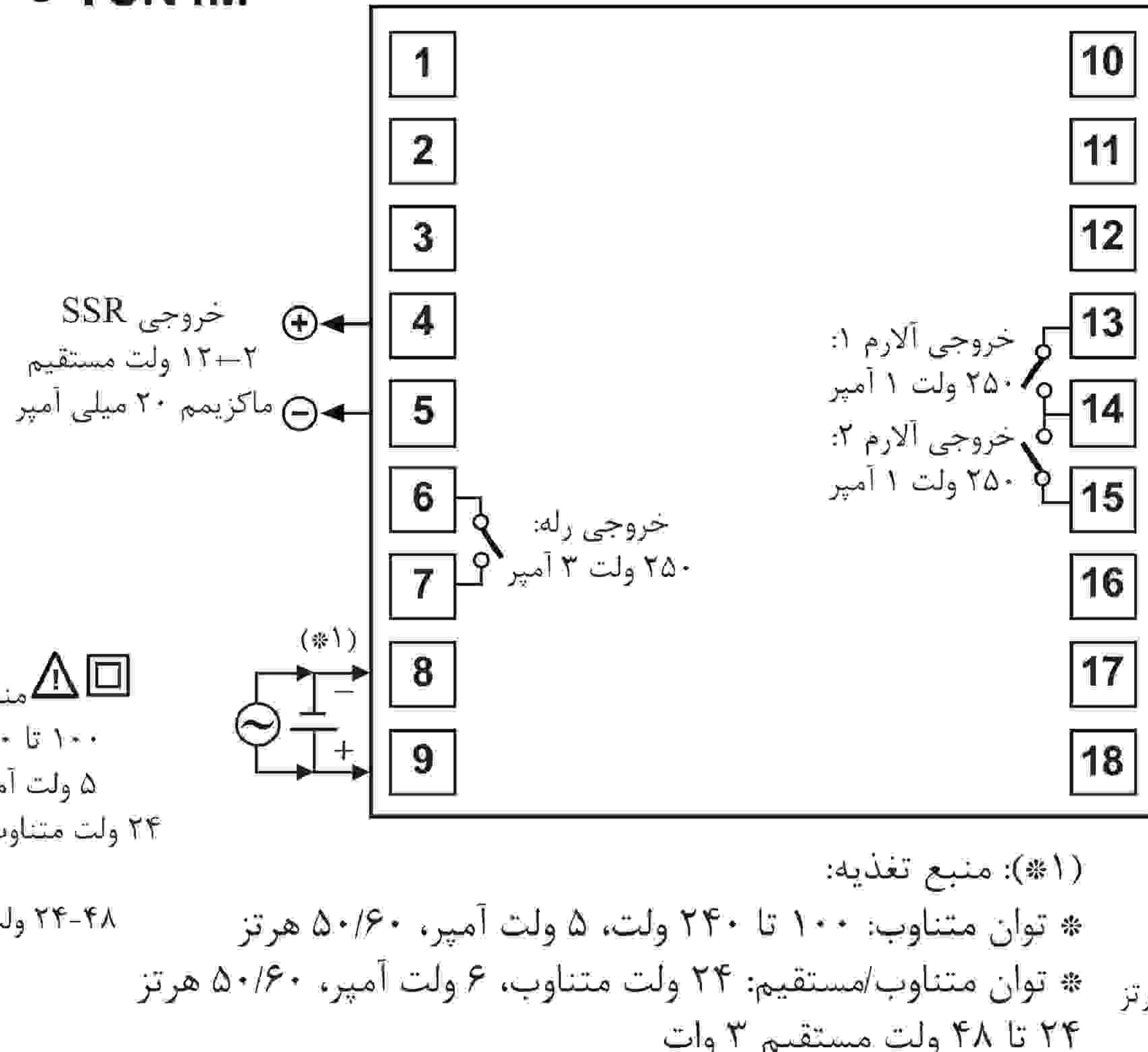
● TCN4S



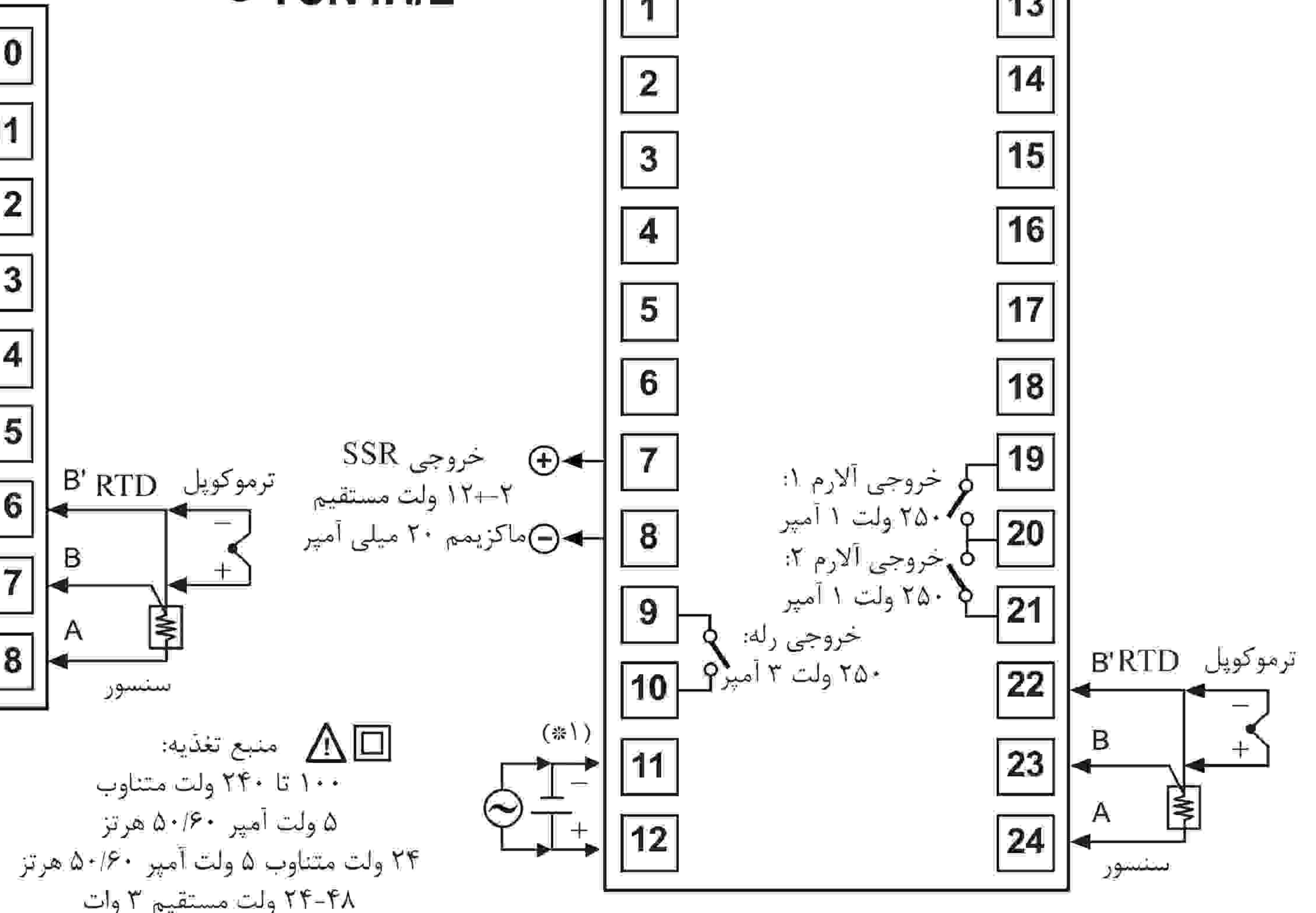
● TCN4S-P



● TCN4M



● TCN4H/L

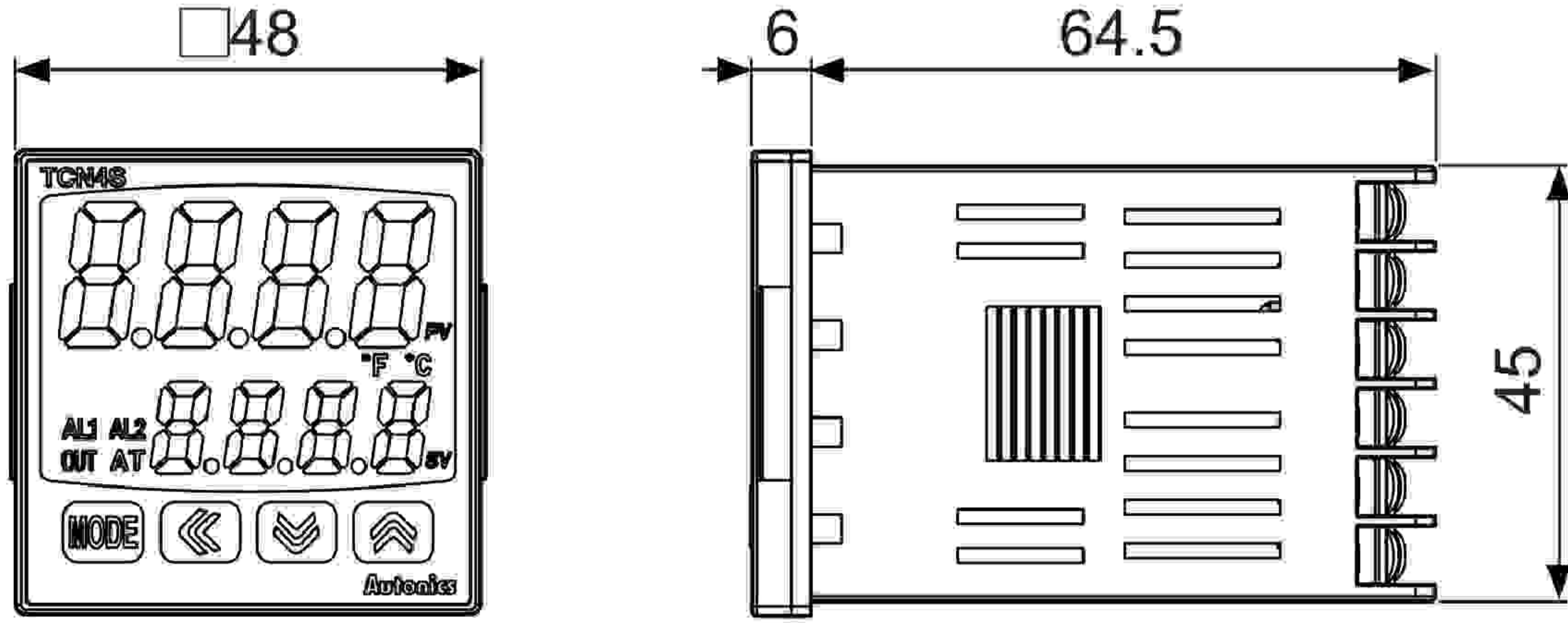


کنترل PID نوع نمایشگر دوگانه اقتصادی

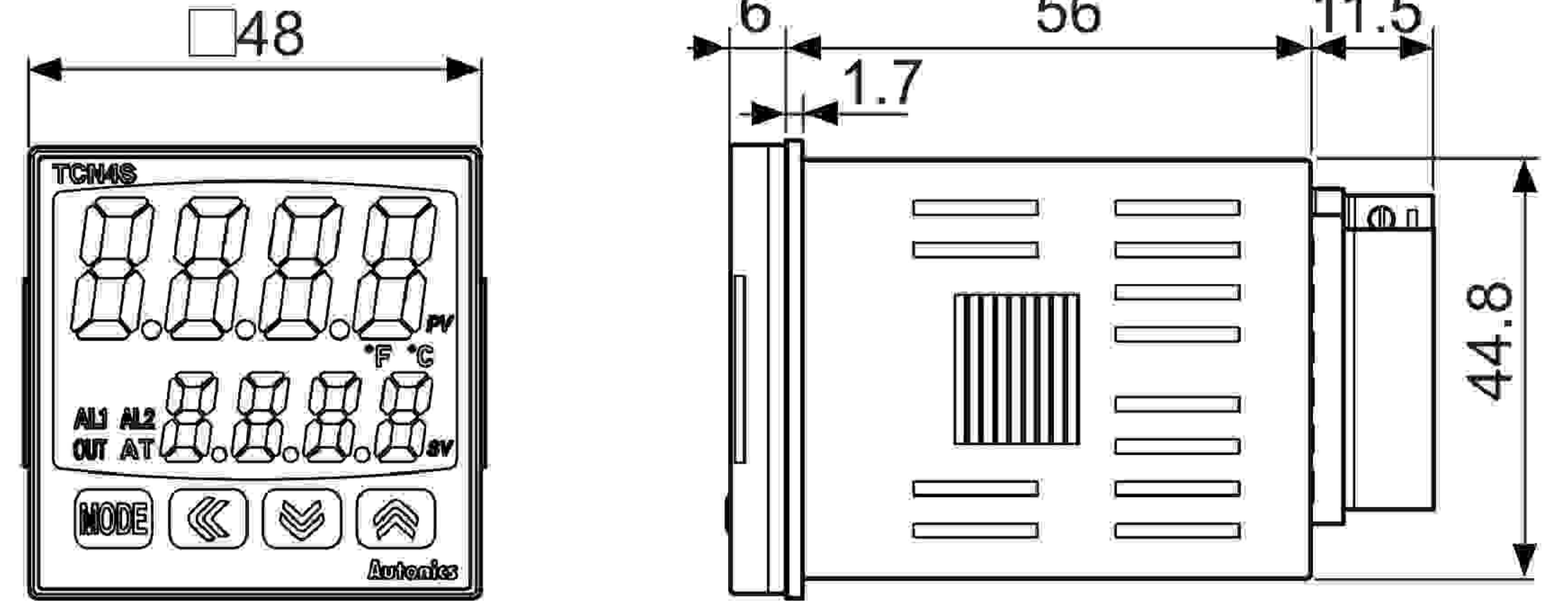
ابعاد:

واحد: میلی متر

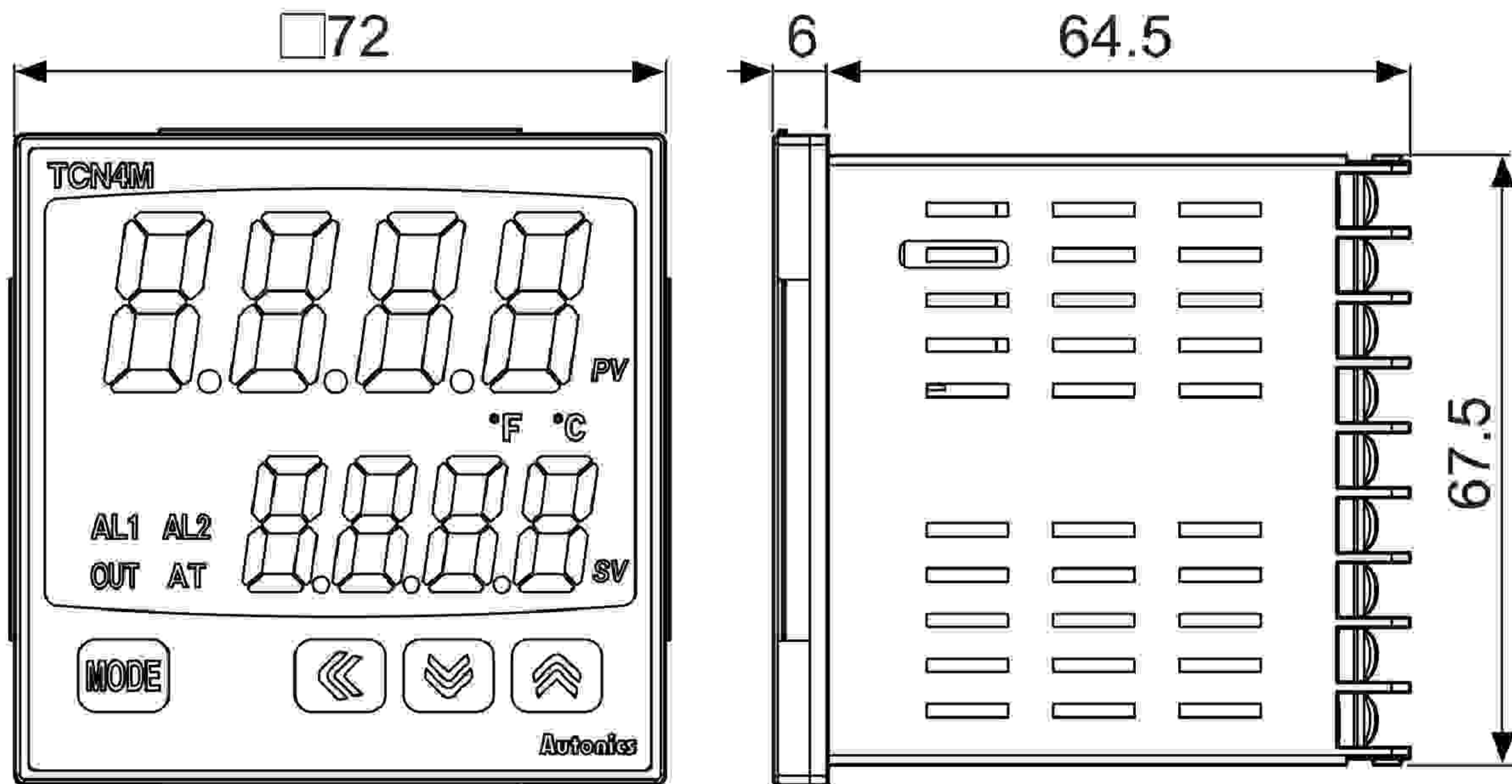
● TCN4S



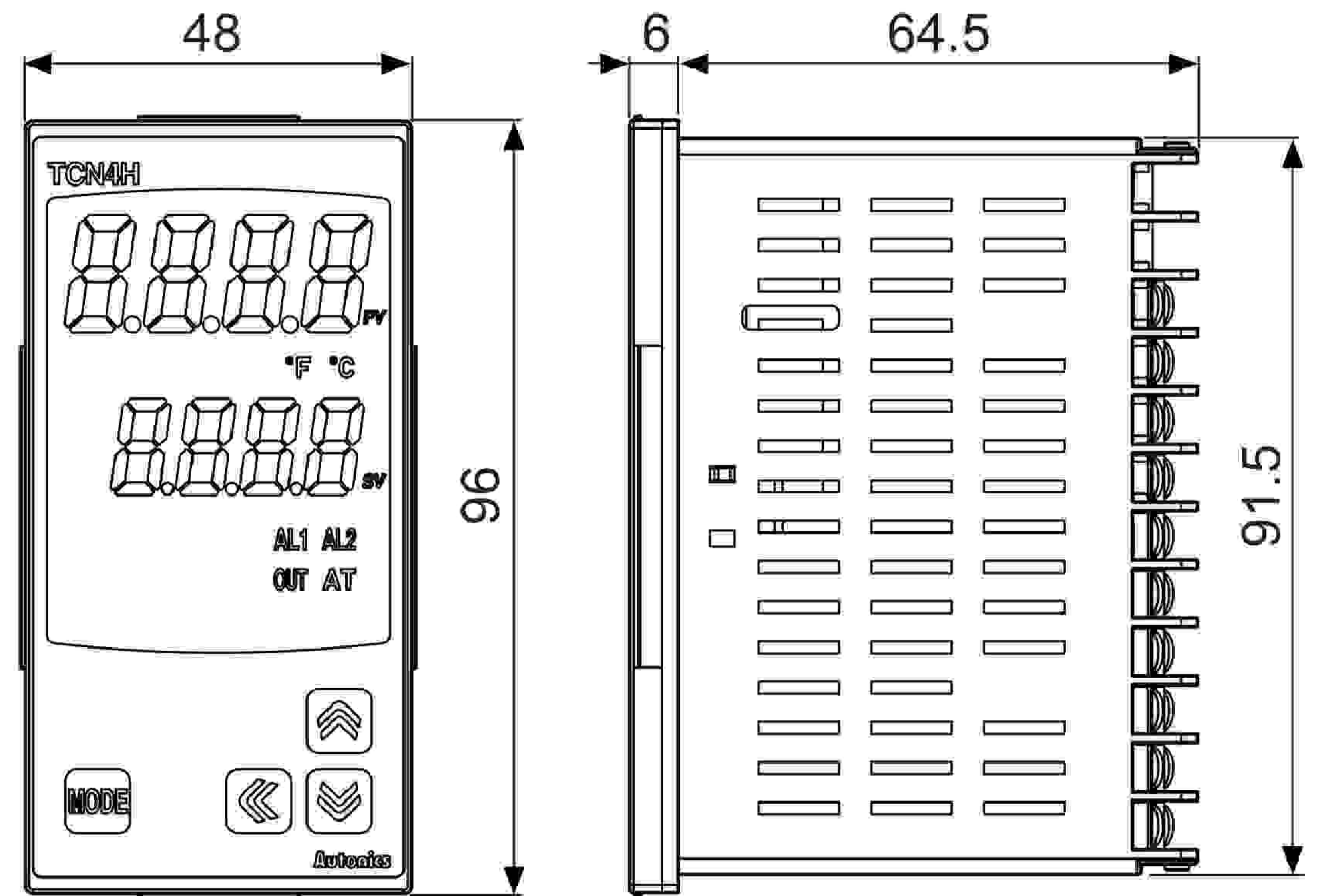
● TCN4S-□-P



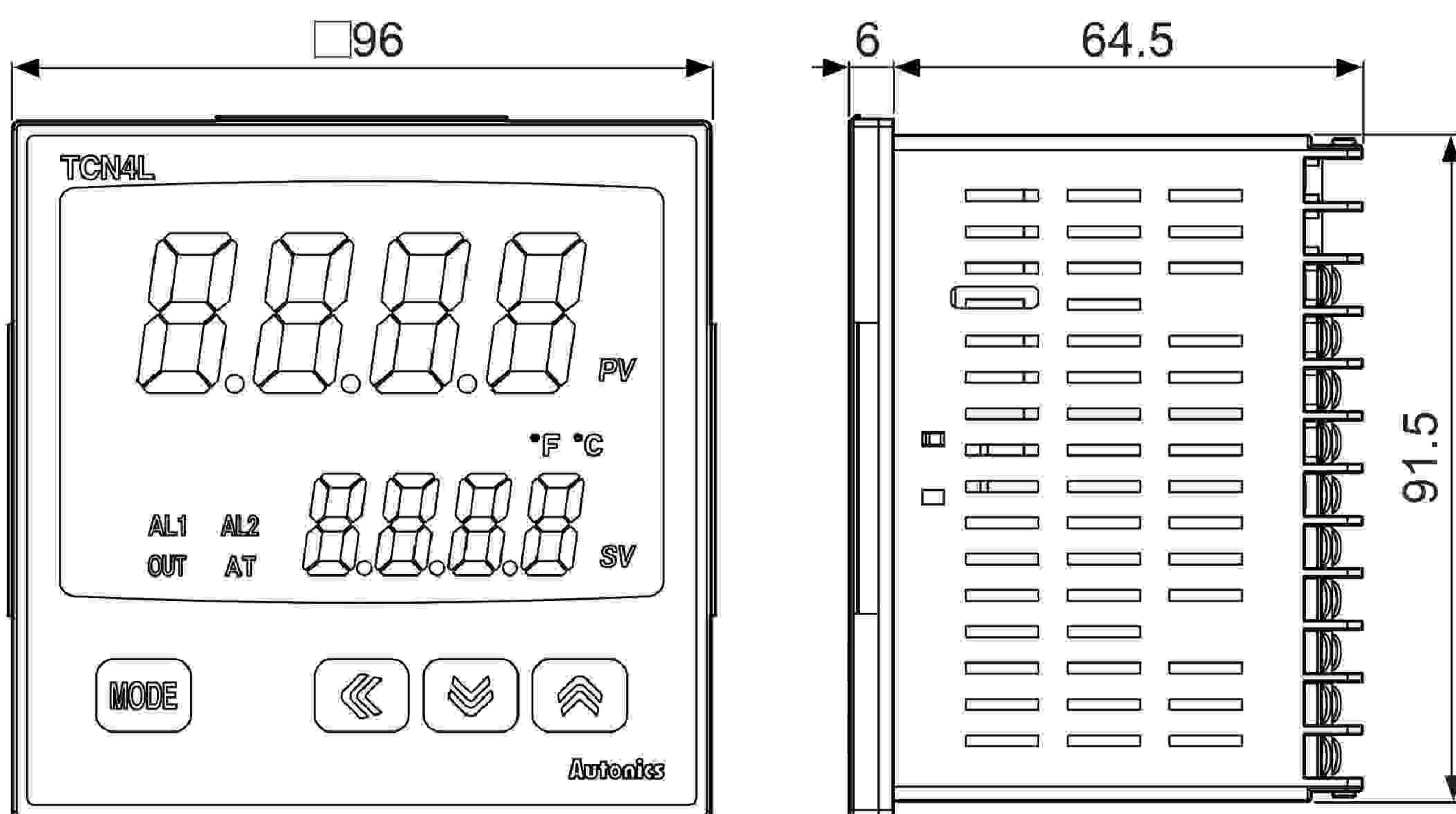
● TCN4M



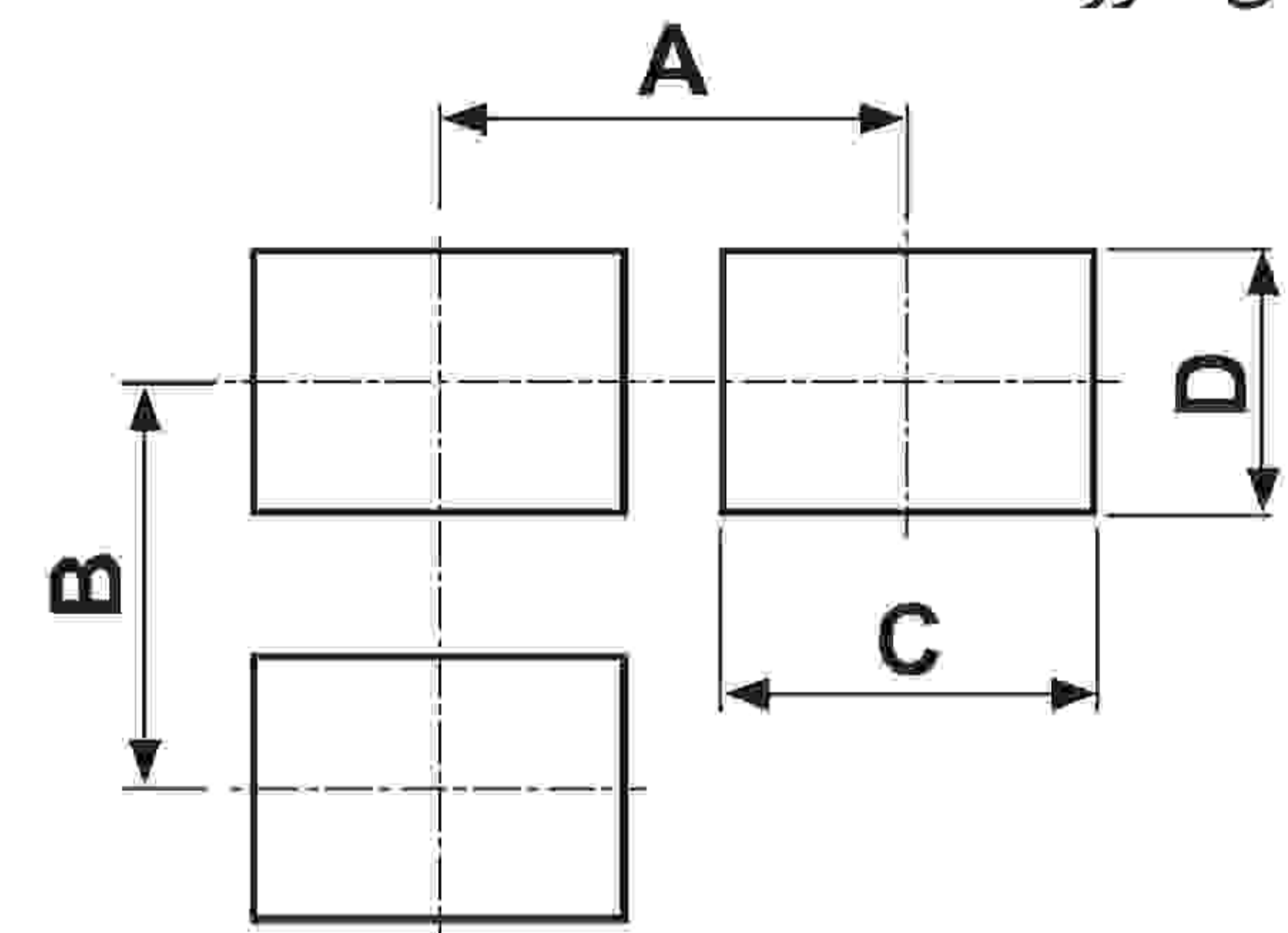
● TCN4H



● TCN4L



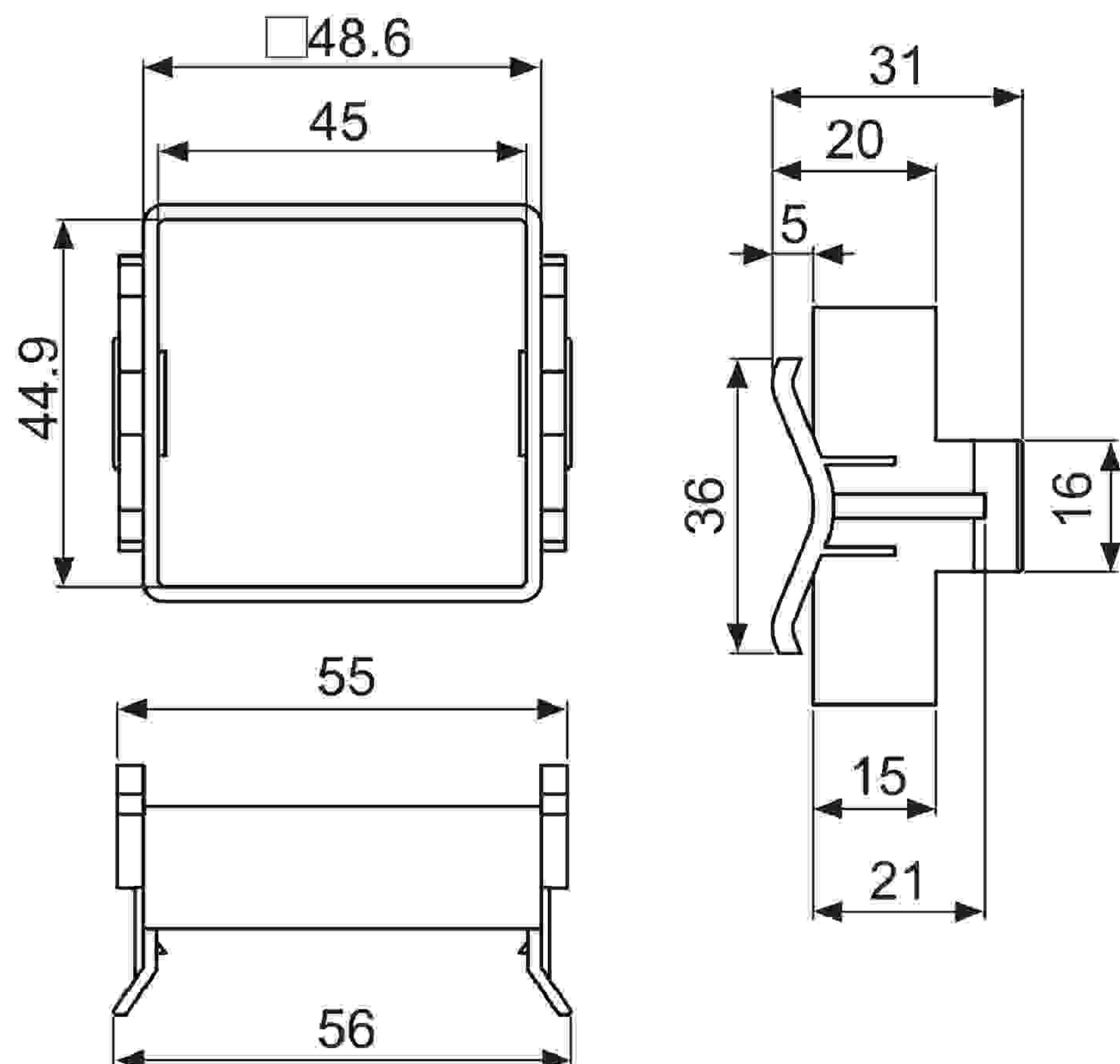
● پینل برش خورده:



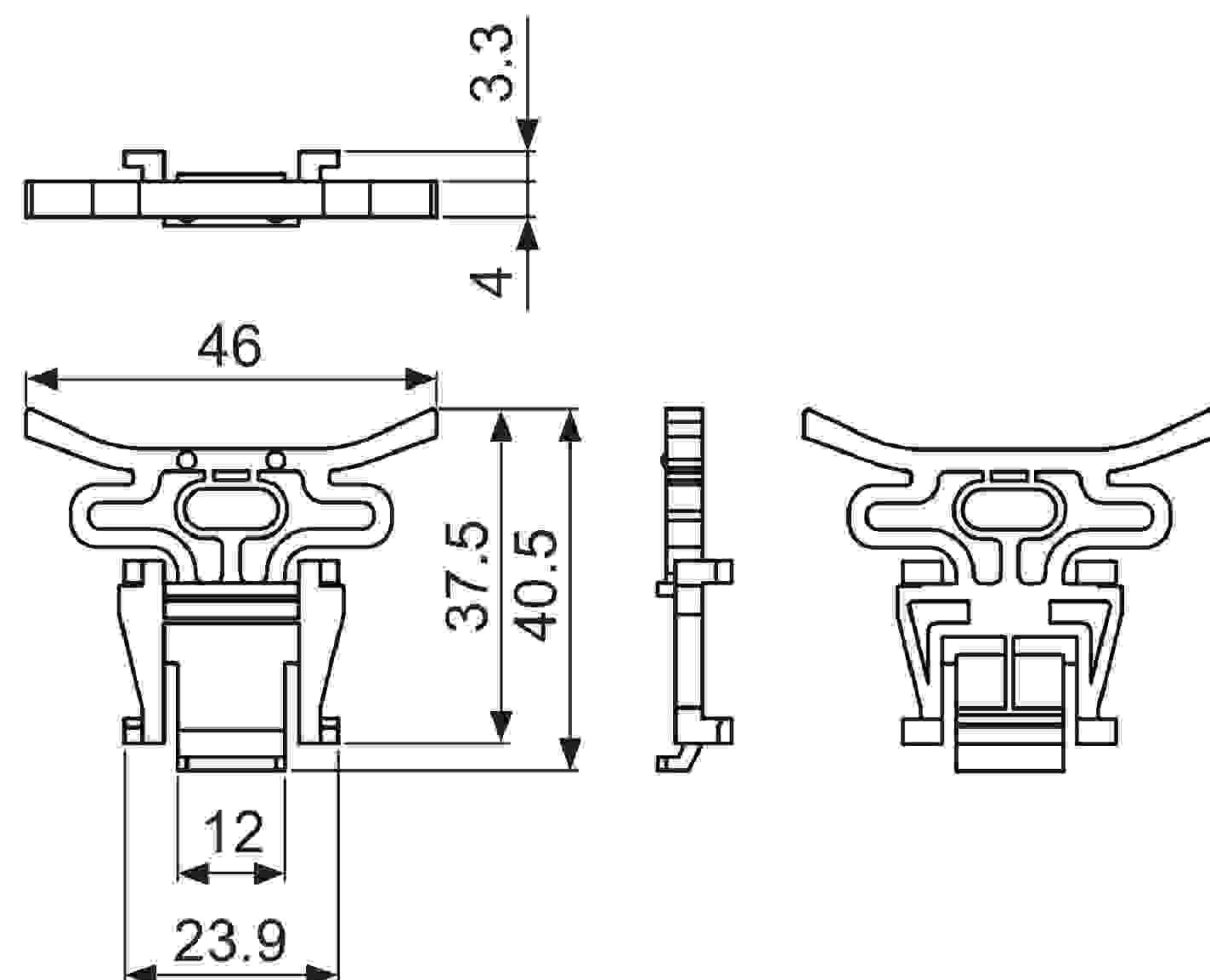
Size	A	B	C	D
TCN4S	Min. 65	Min. 65	45 ^{+0.6}	45 ^{+0.6}
TCN4M	Min. 90	Min. 90	68 ^{+0.7}	68 ^{+0.7}
TCN4H	Min. 65	Min. 115	45 ^{+0.6}	92 ^{+0.8}
TCN4L	Min. 115	Min. 115	92 ^{+0.8}	92 ^{+0.8}

● گیره نگهدارنده:

● TCN4S Series



● TCN4M, TCN4H, TCN4L Series



(A) سنسورهای نوری

(B) سنسورهای فیبر نوری

(C) سنسورهای محیط/درب

(D) سنسورهای مجاورتی

(E) سنسورهای فشار

(F) انکودرهای چرخشی

(G) کانکتورها / سوکت ها

(H) کنترلرهای دما

(I) /SSR کنترل کننده های توان

(J) شمارنده ها

(K) تایمر ها

(L) پینل های اندازه گیری

(M) اندازه گیرهای دور / سرعت / پالس

(N) نمایشگرها

(O) کنترل کننده حسگر

(P) منابع تغذیه سوئیچینگ

(Q) موتورهای پله ای / درایور کنترلر

(R) پینل های منطقی / گرافیکی

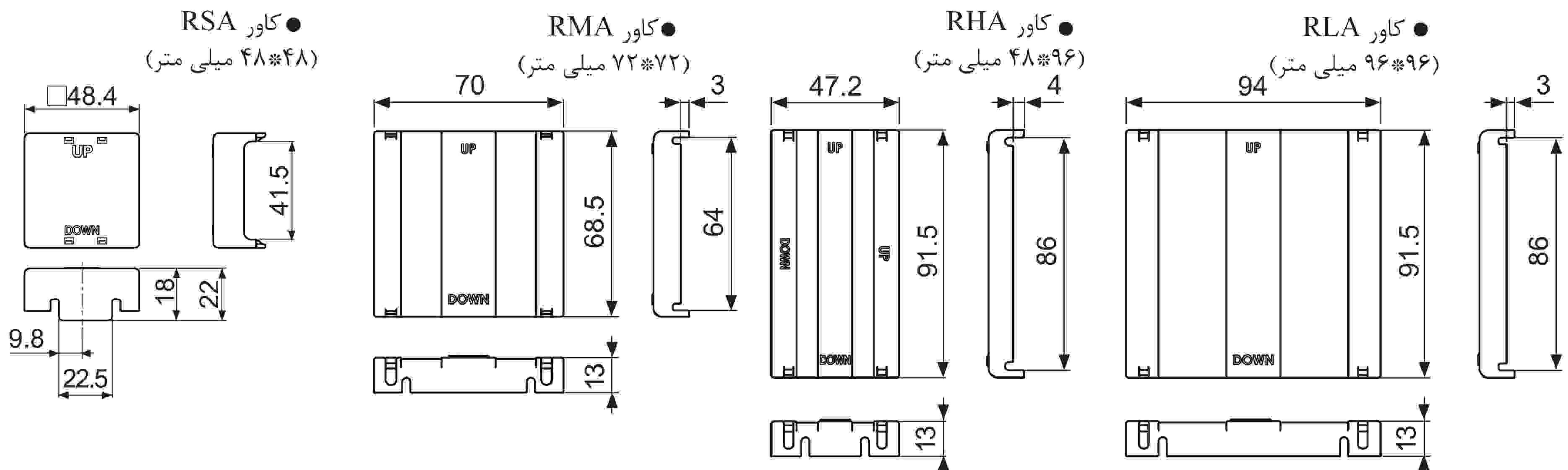
(S) تجهیزات شبکه فیلد

(T) نرم افزار

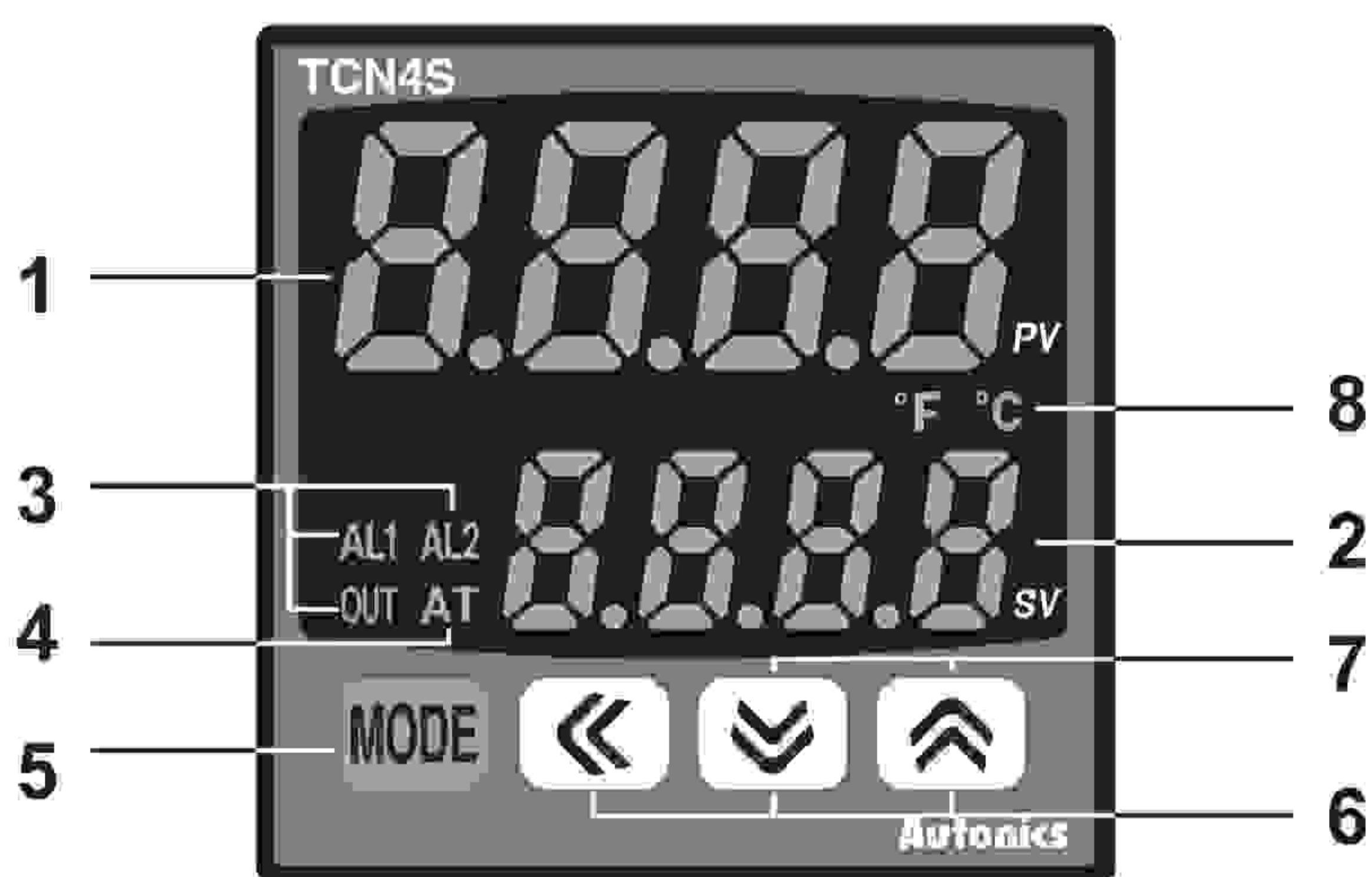
ابعاد:

(واحد: میلی متر)

● کاور ترمینال (فروش جداگانه)



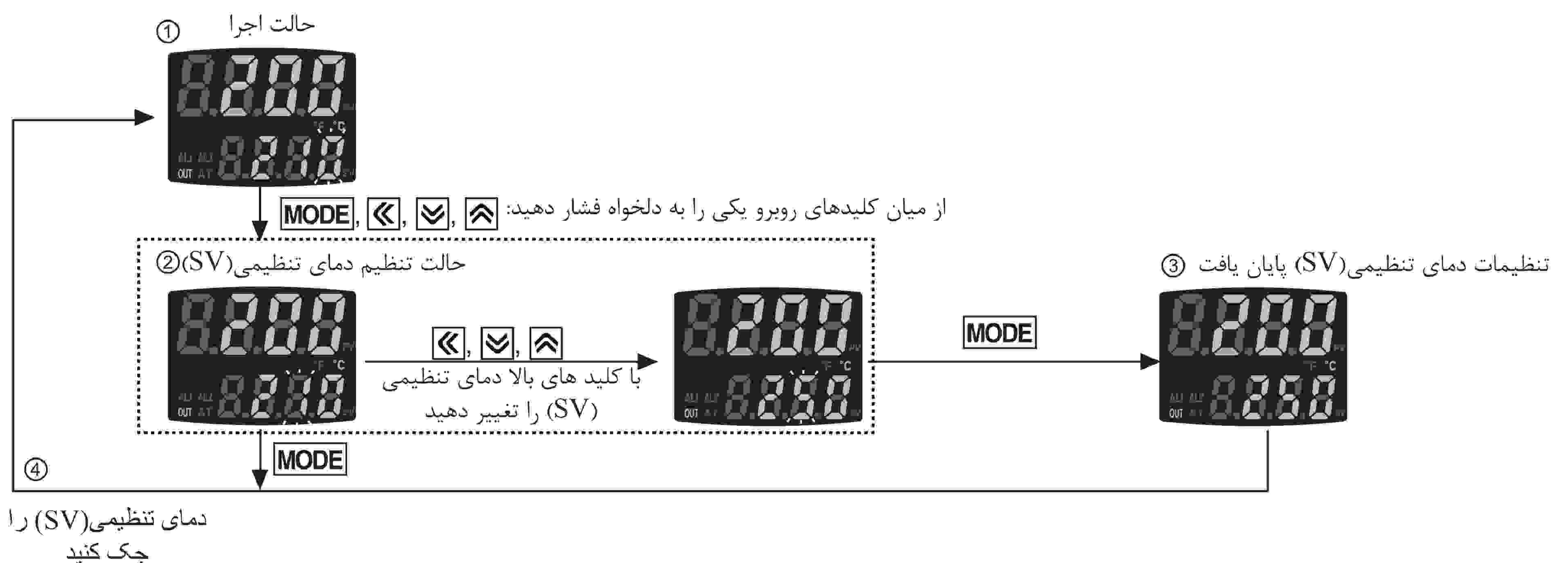
تشریح دستگاه:



- ۱- نمایشگر (قرمز رنگ) دمای فعلی (PV):
 * حالت اجرا: نمایش دمای فعلی (PV)
 * حالت تنظیم پارامتر: نمایش پارامتر
- ۲- نمایشگر (سبز رنگ) دمای تنظیمی (SV):
 * حالت اجرا: نمایش دمای تنظیم شده (SV)
 * حالت تنظیم پارامتر: نمایش مقدار تنظیمات پارامتر
- ۳- نشانگر نمایش خروجی آلارم و خروجی کنترلی:
 * OUT: وقتی خروجی کنترلی وصل شود این نشانگر روشن می شود.
 * در زمان استفاده از خروجی درایو SSR در حالت کنترل فاز/سیکل این نشانگر در صورتی که MV بیشتر از ۳٪ شود روشن می شود (فقط در مدل های ولتاژ متناوب).
 * AL1/AL2: در زمان فعال شدن خروجی آلارم این نشانگر روشن می شود.
- ۴- نشانگر اتوتیونینگ (میزان سازی خودکار): نشانگر AT در زمان عملیات اتوتیونینگ هر یک ثانیه چشمک میزند.
- ۵- کلید MODE: در زمان ورود به گروه تنظیم پارامتر، بازگشت به حالت اجرا، جابجایی پارامتر و ذخیره مقادیر تنظیمات استفاده می شود.
- ۶- تنظیم: به منظور ورود به حالت تغییر مقادیر تنظیم شده، جابجایی رقم و بالا/پایین کردن رقم بکار می رود.
- ۷- کلید ورودی دیجیتال: کلید های بالا و پایین را به منظور راه اندازی فانکشن از پیش تعیین شده در کلید ورودی دیجیتال، فشار دهید و به مدت ۳ ثانیه نگه دارید. (مانند: دستور اجرا/توقف، ریست خروجی آلارم و اتوتیونینگ)
- ۸- نشانگر واحد دما (سانتی گراد/فارنهایت): واحد دمای فعلی را نشان می دهد.

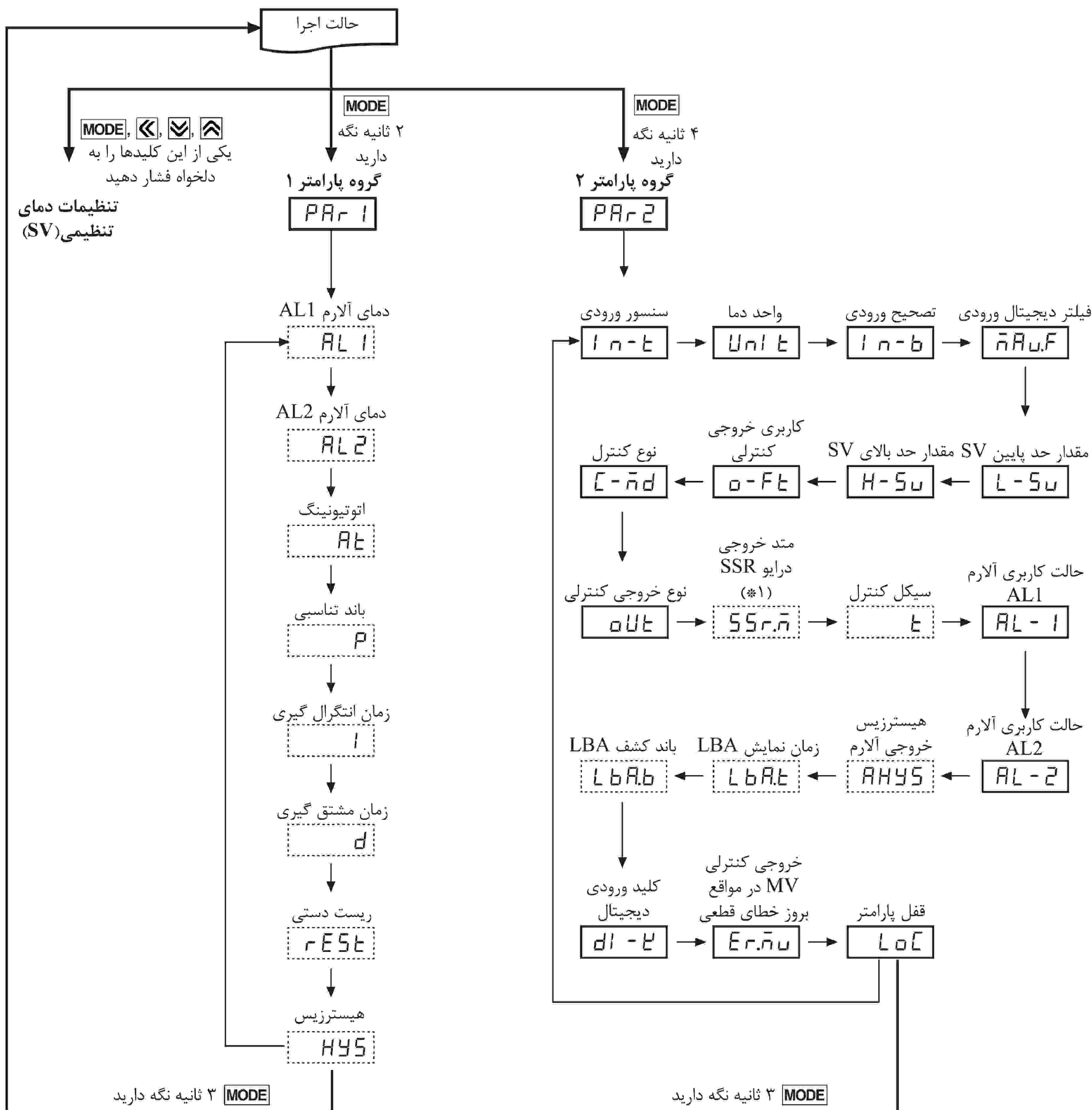
تنظیم مقدار دمای تنظیمی (SV):

شما می توانید با استفاده از کلیدهای جهتدار (ورودی دیجیتال و تنظیم) و کلید MODE دما را به منظور کنترل، تنظیم کنید. رنج تنظیم بین مقدار حد پائین SV یا [L-SU] و مقدار حد بالای SV یا [H-SU] قرار دارد. به عنوان مثال تغییر تنظیمات دما از ۲۱۰ تا ۲۵۰ درجه سانتی گراد:



کنترل PID نوع نمایشگر دوگانه اقتصادی

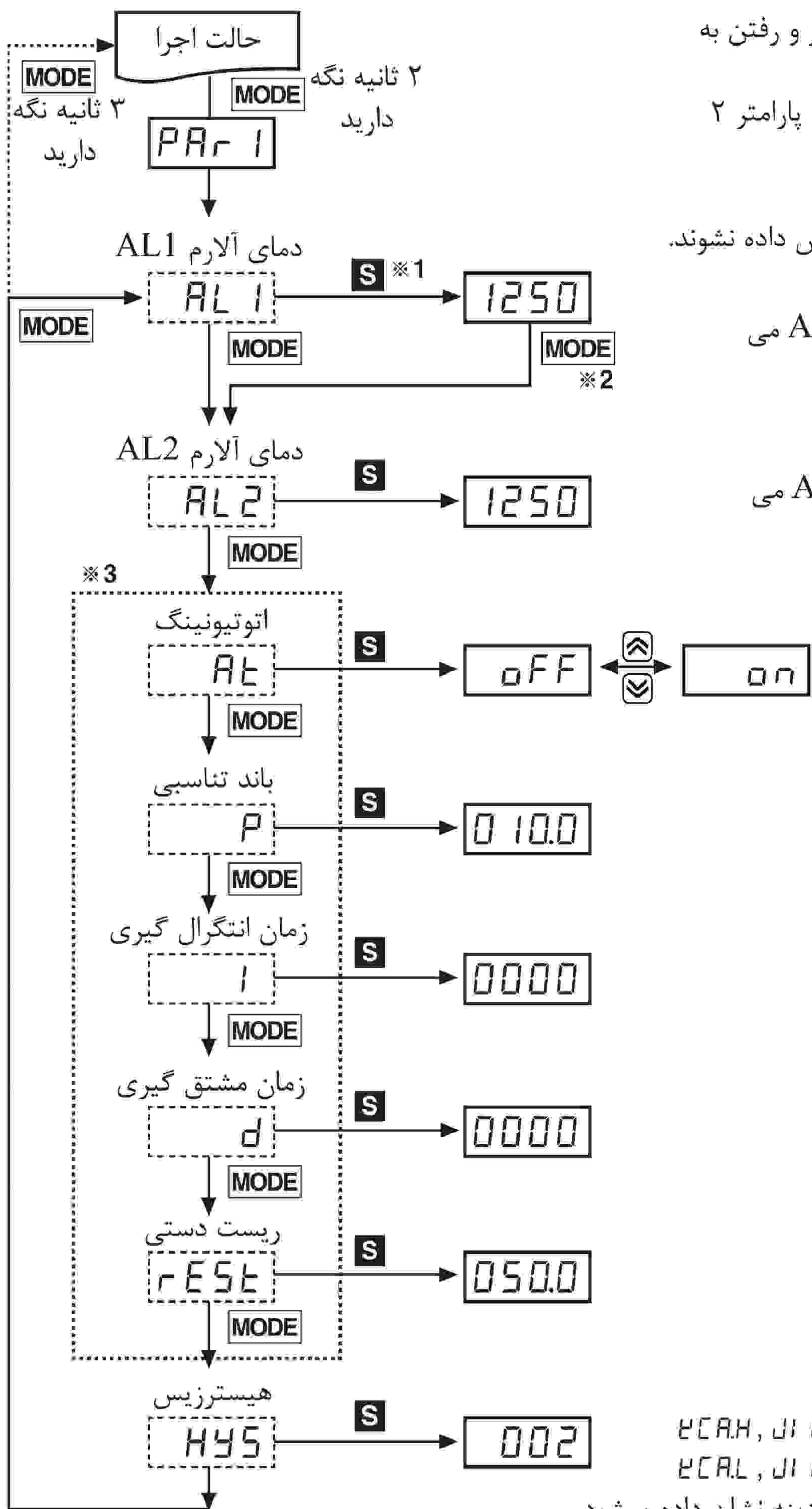
■ گروه پارامتر:



- * در هر گروه تنظیم کلید MODE را بیش از ۳ ثانیه نگه دارید، این کار مقادیر تنظیم شده را ذخیره کرده و به حالت اجرا باز می گرداند (در زمان تنظیم دمای تنظیمی SV کلید MODE را یکبار فشار دهید تا به حالت اجرا باز گردید).
- * اگر تا ۳۰ ثانیه کلیدی وارد نشود به صورت اتوماتیک به حالت اجرا بر می گردد و مقدار پارامترهای تنظیم شده ذخیره نخواهد شد.
- * بعد از بازگشت به حالت اجرا در طول ۱ ثانیه کلید MODE را دوباره فشار دهید، تا به اولین پارامتر گروه تنظیمات قبلی برگردید.
- * برای رفتن به پارامتر بعدی کلید MODE را فشار دهید.
- * پارامترهایی که در شکل بالا داخل خط چین قرار گرفته اند ممکن است به علت وابستگی به دیگر پارامترها نمایش داده نشوند.
- * پارامترها را به ترتیب و با در نظر گرفتن ارتباط هر پارامتر با دیگر گروه های تنظیم، تنظیم کنید. مثلاً: ابتدا گروه پارامتر ۲، بعد گروه پارامتر ۱ و بعد انجام تنظیمات مقدارهای تنظیمی.
- (*۱): برای مدل های توان متناوب/مستقیم نشان داده نمی شود. (TCN4-22R)

(A)	سنسورهای نوری
(B)	سنسورهای فیبر نوری
(C)	سنسورهای محیط/درب
(D)	سنسورهای مجاورتی
(E)	سنسورهای فشار
(F)	انکودرهای چرخشی
(G)	کانکتورها/ سوکت ها
(H)	کنترلرهای دما
(I)	SSR / کنترل کننده های توان
(J)	شمارنده ها
(K)	تایمر ها
(L)	پنل های اندازه گیری
(M)	اندازه گیری های دور / سرعت / پالس
(N)	نمایشگرها
(O)	کنترل کننده حسگر
(P)	منابع تغذیه سوئیچینگ
(Q)	موتورهای پله ای درایور کنترلر
(R)	پنل های منطقی / گرافیکی
(S)	تجهیزات شبکه فیلد
(T)	نرم افزار

گروه پارامتر ۱:



(*)۱: از میان کلیدهای جهت دار (ورودی دیجیتال یا تنظیم) یکی را فشار دهید.
 (*)۲: بعد از چک کردن یا تغییر مقدار تنظیمات هر پارامتر، کلید MODE را به منظور ذخیره مقادیر و رفتن به تنظیمات پارامتر بعدی فشار دهید.

(*)۳: این گزینه در صورتی نمایش داده می شود که پارامتر نوع کنترل [C-AD] از زیر مجموعه گروه پارامتر ۲، PID تنظیم شده باشد.
 * در هر منوی پارامتر برای بازگشت به حالت اجرا کلید MODE را به مدت ۳ ثانیه نگه دارید.

* پارامترهایی که داخل خط چین قرار گرفته اند ممکن است به علت وابستگی به دیگر پارامترها نمایش داده نشوند.
رنج تنظیمات: آلارم انحراف (FS- تا FS)، آلارم مقدار مطلق (رنج دما)
 * در مواقع فعال شدن حالت آلارم پارامتر [AL-1] از گروه پارامتر ۲ دارای مقدار An0-/SbA-/bA می باشد هیچ پارامتری نشان داده نمی شود.

رنج تنظیمات: آلارم انحراف (FS- تا FS)، آلارم مقدار مطلق (رنج دما)
 * در مواقع فعال شدن حالت آلارم پارامتر [AL-2] از گروه پارامتر ۲ دارای مقدار An0-/SbA-/bA می باشد هیچ پارامتری نشان داده نمی شود.

* در زمان انجام عملیات اتوتیونینگ نشانگر AT چشمک می زند.

رنج تنظیمات: از ۰.۱ تا ۹۹۹.۹ درجه سانتی گراد/فارنهایت

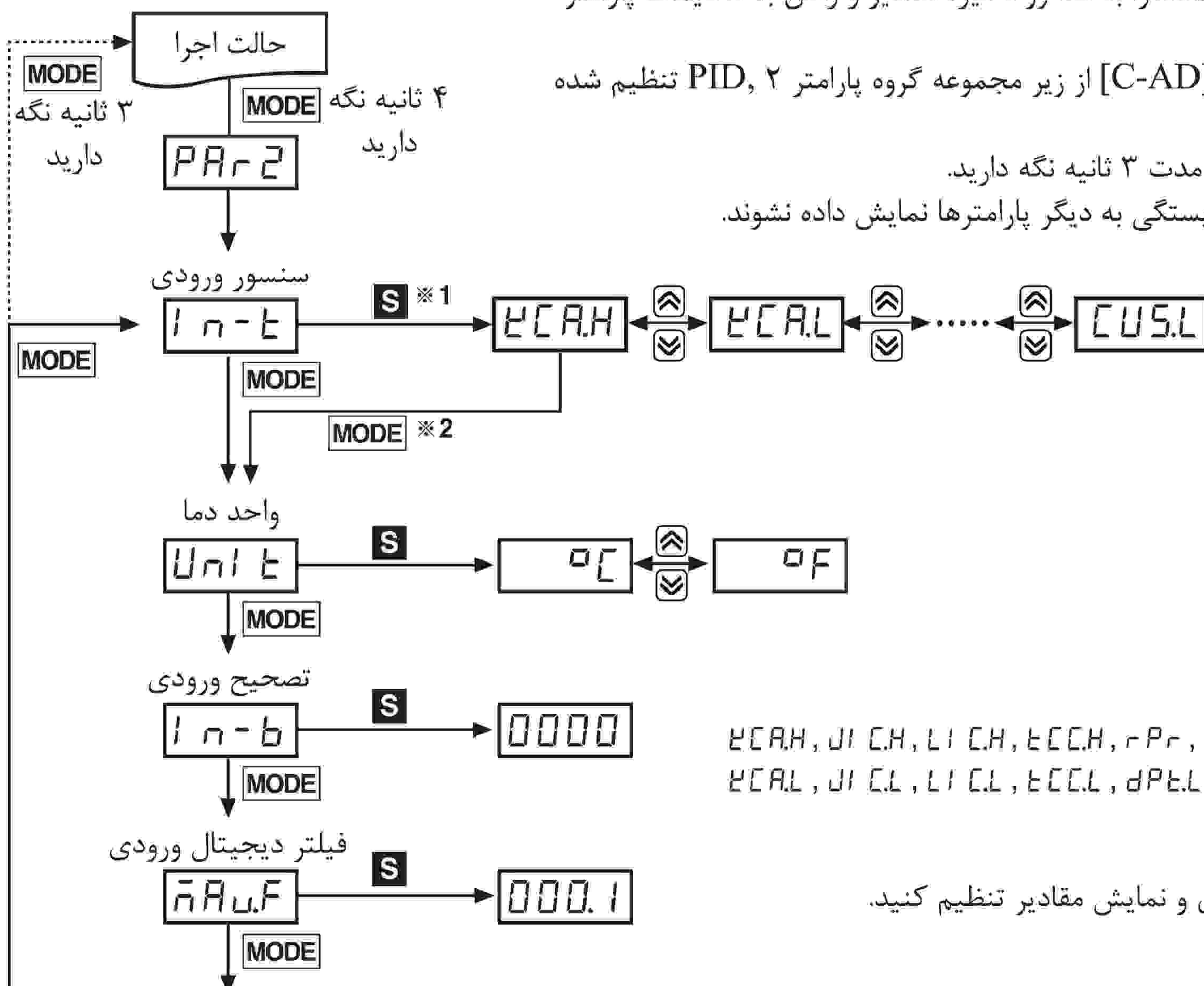
رنج تنظیمات: از ۰ تا ۹۹۹۹ ثانیه
 * وقتی مقدار تنظیمی را صفر قرار دهید عملیات انتگرال گیری قطع می شود.

رنج تنظیمات: از ۰ تا ۹۹۹۹ ثانیه
 * وقتی مقدار تنظیمی را صفر قرار دهید عملیات مشتق گیری قطع می شود.

رنج تنظیمات: از ۰ تا ۱۰۰ درصد
 * در حالت کنترل تناسبی مشتق گیر و تناسبی نشان داده میشود.

رنج تنظیمات:
 از ۱ تا ۱۰۰ درجه سانتی گراد/فارنهایت: $ECRH, LI CH, LI CH, ECH, rPr, SrP, dPEH, CUSH$
 از ۰.۱ تا ۵۰ درجه سانتی گراد/فارنهایت: $ECAL, LI CL, LI CL, ECL, dPEL, CUSL$
 * در زمانی که پارامتر نوع کنترل [C-AD] از گروه پارامتر ۲ با مقدار onoff تنظیم شده باشد، این گزینه نشان داده میشود.

گروه پارامتر ۲:



(*)۱: از میان کلیدهای جهت دار (ورودی دیجیتال یا تنظیم) یکی را فشار دهید.
 (*)۲: بعد از چک کردن یا تغییر مقدار تنظیمات هر پارامتر، کلید MODE را به منظور ذخیره مقادیر و رفتن به تنظیمات پارامتر بعدی فشار دهید.

(*)۳: این گزینه در صورتی نمایش داده می شود که پارامتر نوع کنترل [C-AD] از زیر مجموعه گروه پارامتر ۲، PID تنظیم شده باشد.
 * در هر منوی پارامتر برای بازگشت به حالت اجرا کلید MODE را به مدت ۳ ثانیه نگه دارید.

* پارامترهایی که داخل خط چین قرار گرفته اند ممکن است به علت وابستگی به دیگر پارامترها نمایش داده نشوند.

رنج تنظیمات: به قسمت سنسور ورودی و رنج دما مراجعه کنید.
 * در صورت تغییر دادن سنسور ورودی، مقدار پارامترهای زیر به حالت اولیه باز می گردند: (SV, In-b, H-SU, L-SU, AL1, AL2, LbA.t, LbA.b, AHys)

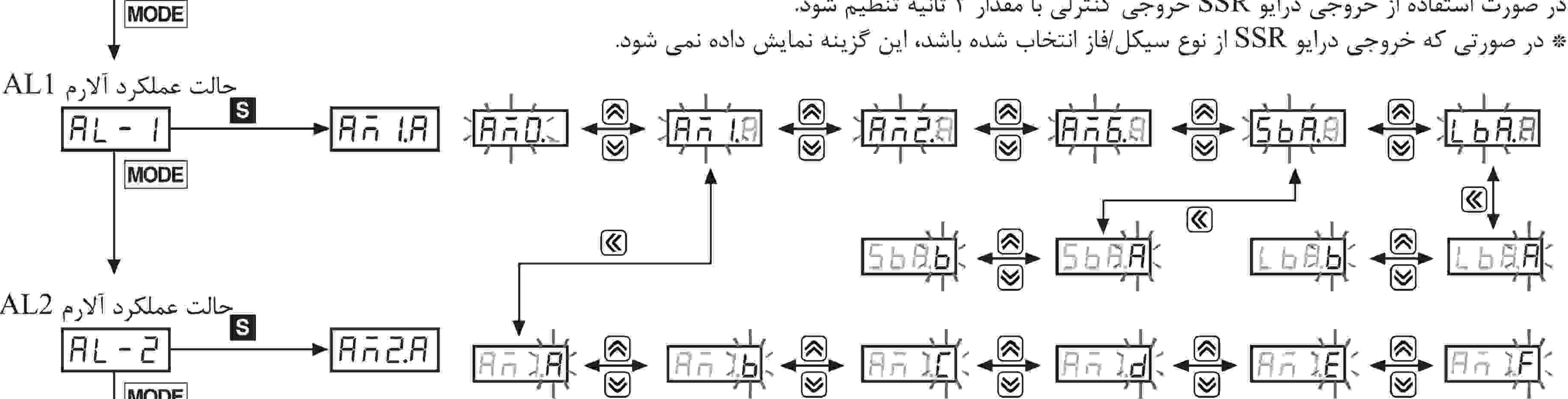
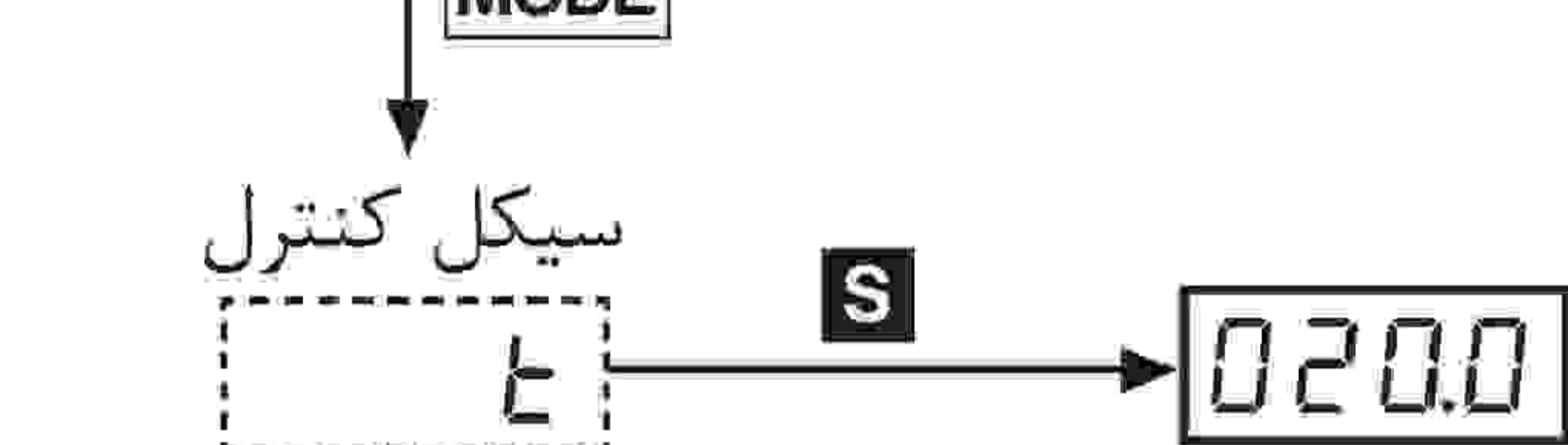
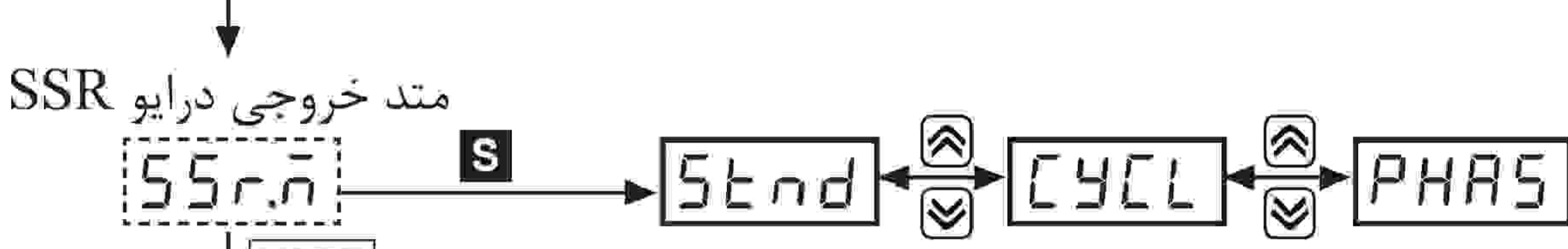
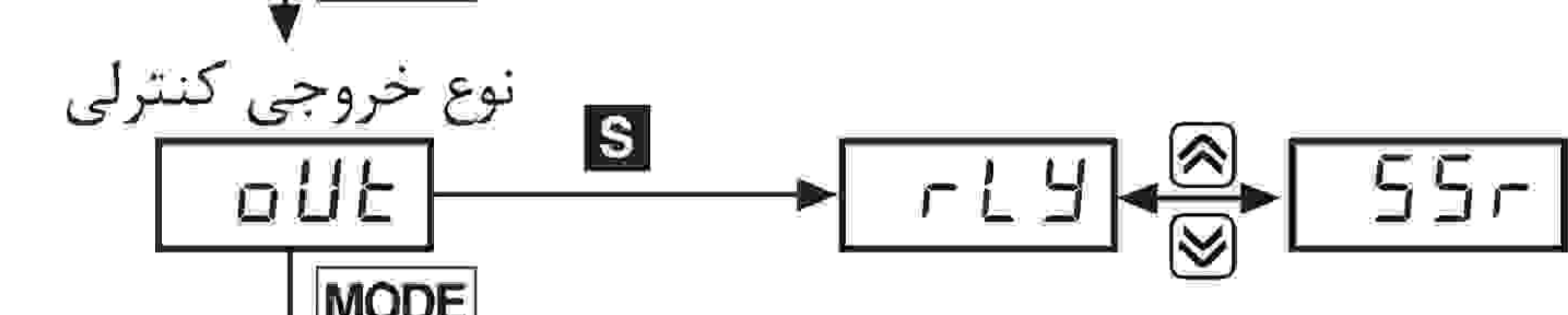
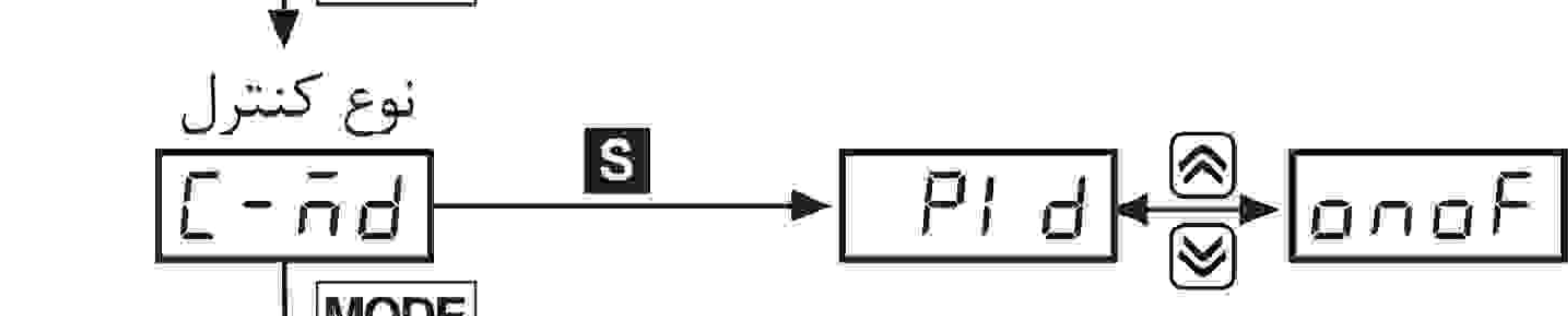
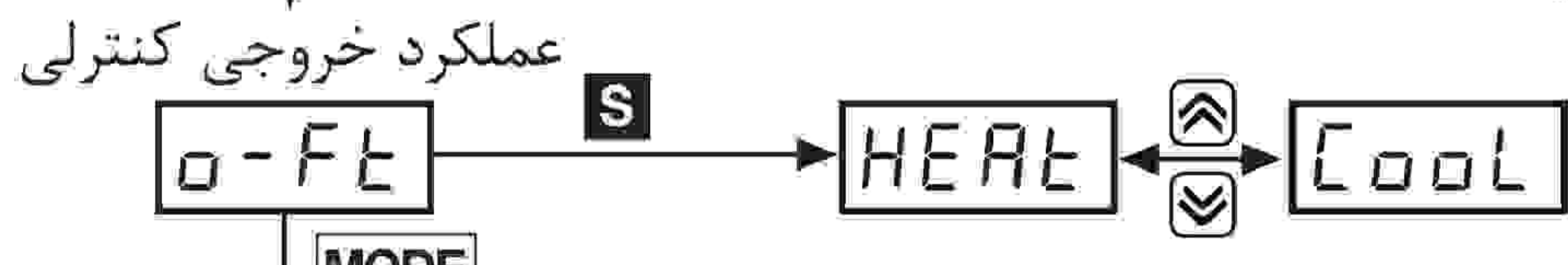
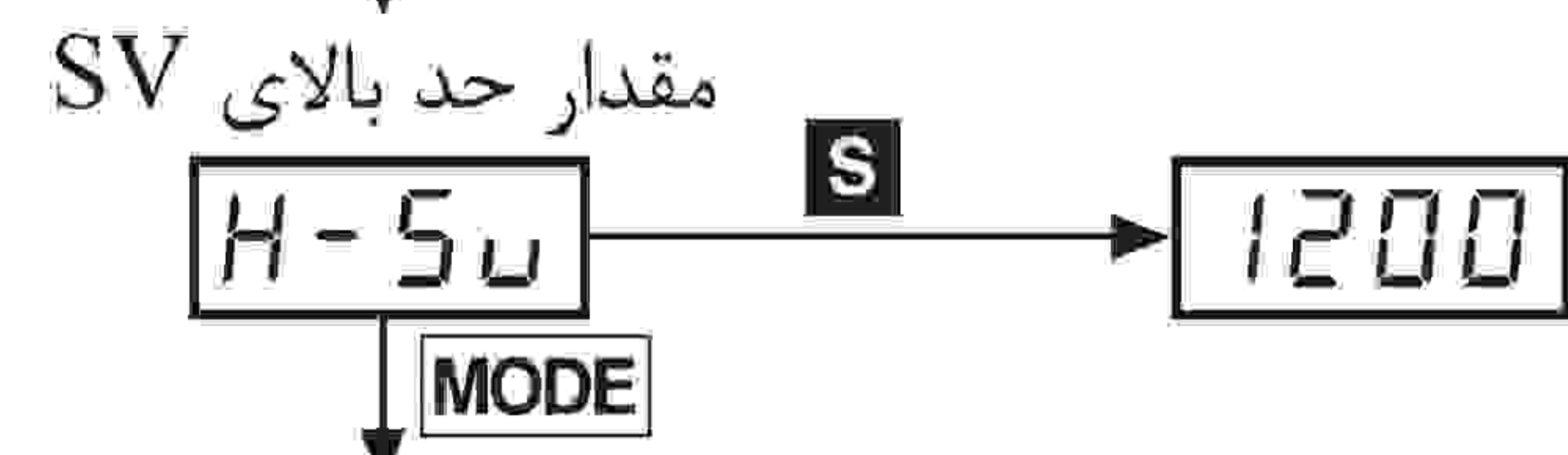
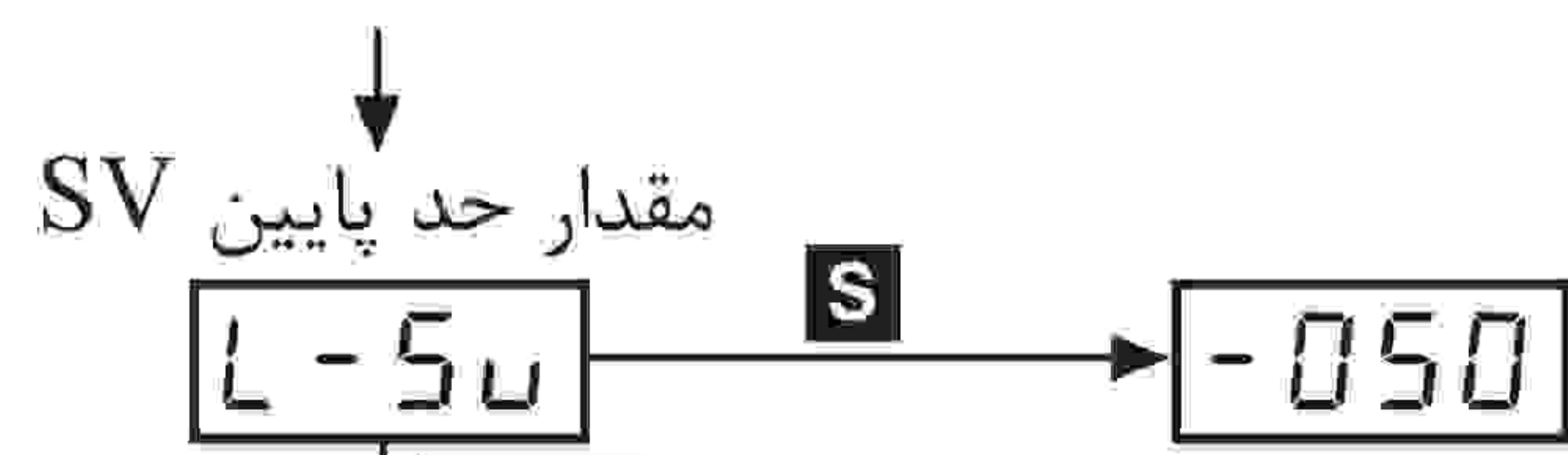
رنج تنظیمات:
 ۹۹۹- تا ۹۹۹ درجه سانتی گراد/فارنهایت: $ECRH, LI CH, LI CH, ECH, rPr, SrP, dPEH, CUSH$
 ۱۹۹.۹- تا ۹۹۹.۹ درجه سانتی گراد/فارنهایت: $ECAL, LI CL, LI CL, ECL, dPEL, CUSL$

رنج تنظیمات: از ۰.۱ تا ۱۲۰ ثانیه
 * زمان فیلتر دیجیتال ورودی را برای کنترل تاثیر میانگین مقدار ورودی و نمایش مقادیر تنظیم کنید.

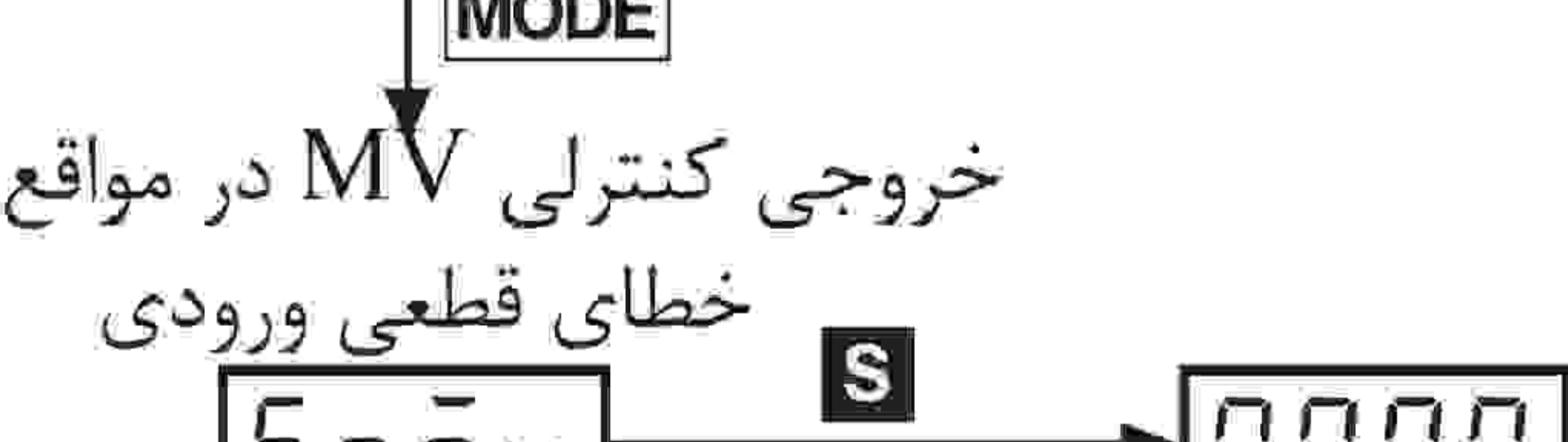
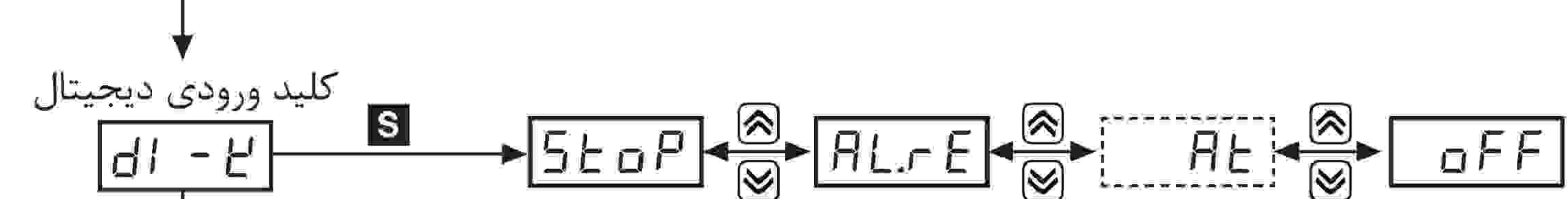
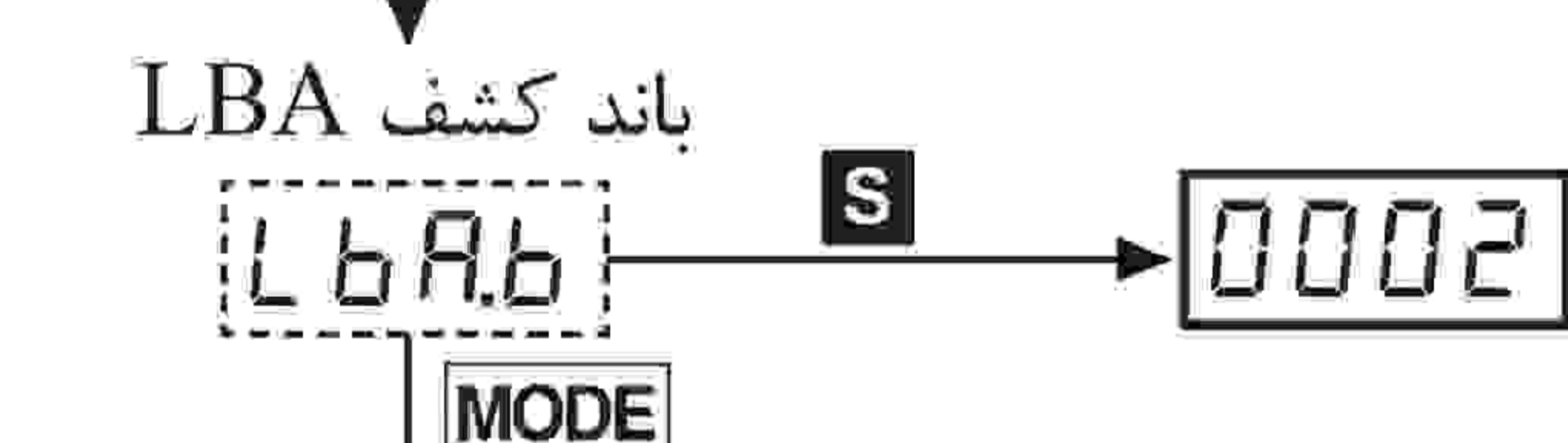
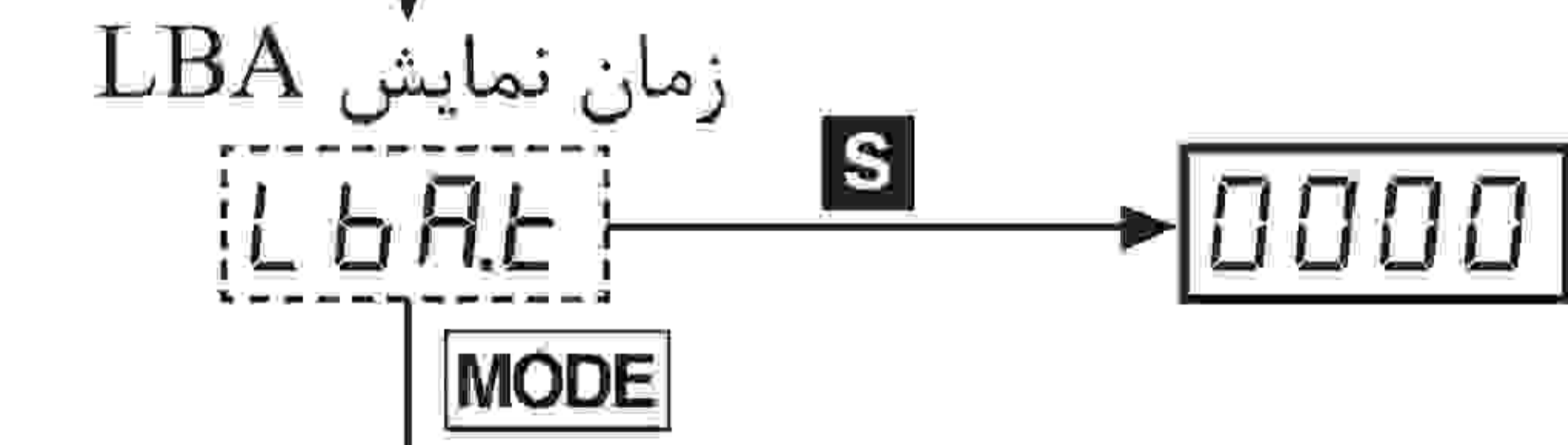
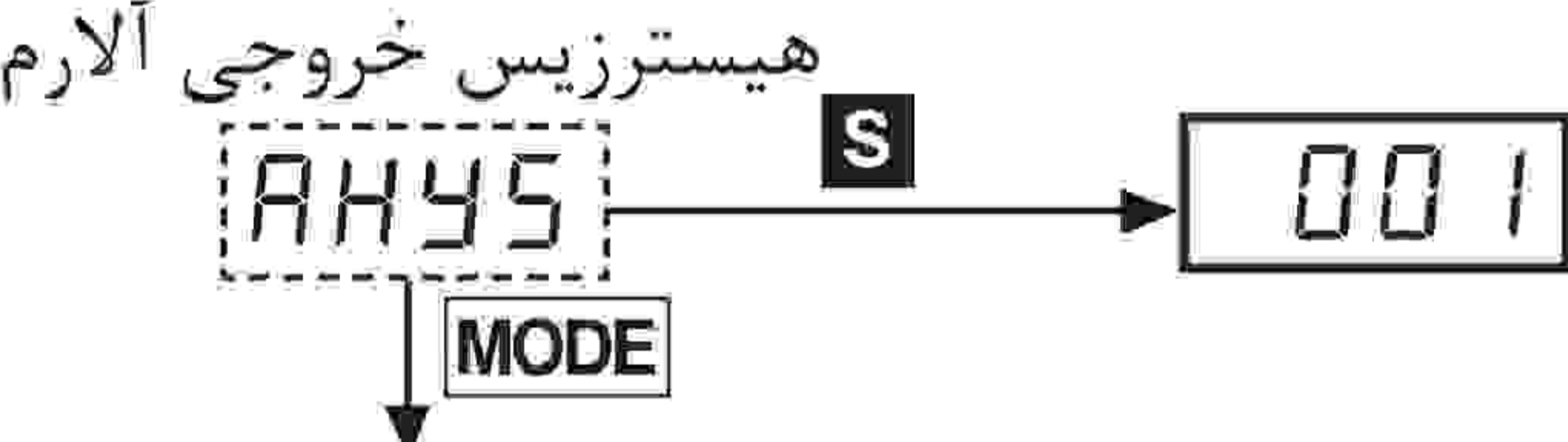
کنترل PID نوع نمایشگر دوگانه اقتصادی

رنج تنظیمات: داخل بازه رنج دمای نامی سنسور ورودی (L-SU کوچکتر مساوی با H-SU منهای یک رقم)

* هنگام تغییر دادن مقدار حد پایین SV ، اگر SV کوچکتر از L-SU باشد، مقدار دمای تنظیمی (SV) همان مقدار اولیه L-SU را می گیرد.
* در مواقع تغییر نوع سنسور، [In-t] به صورت خودکار به مینیمم مقدار همان نوع سنسور تغییر می کند.



به منظور جزئیات بیشتر به بخش فانکشن ها قسمت آلام مراجعه کنید.
*مشکی: چشمک زن، خاکستری:
* در زمان تغییر حالت کاربری آلام AL1 , AL2 ، مقدار دمای آلام به صورت اولیه مقداردهی می شوند.
به بخش فانکشن ها قسمت هیستریزس خروجی آلام مراجعه کنید.
* زمانی که حالت کاربری آلام AL1 و AL2 به صورت An0.- , SbA.- , LbA.t تنظیم شده باشد، AHYS نمایش داده نمی شود.



- (A) سنسورهای نوری
- (B) سنسورهای فیبر نوری
- (C) سنسورهای محیط/در ب
- (D) سنسورهای مجاورتی
- (E) سنسورهای فشار
- (F) انکودرهای چرخشی
- (G) کانکتورها/ سوکت ها
- (H) کنترلرهای دما
- (I) /SSR کنترل کننده های توان
- (J) شمارنده ها
- (K) تایمر ها
- (L) پنل های اندازه گیری
- (M) اندازه گیرهای دور/سرعت/پالس
- (N) نمایشگرها
- (O) کنترل کننده حسگر
- (P) منابع تغذیه سوییچینگ
- (Q) موتورهای پله ای درایور کنترلر
- (R) پنل های منطقی/ گرافیکی
- (S) تجهیزات شبکه فیلد
- (T) نرم افزار

رنج تنظیمات: از ۰.۵ تا ۱۲۰ ثانیه
در صورت استفاده از خروجی رله خروجی کنترلی با مقدار ۲۰ ثانیه تنظیم شود.
در صورت استفاده از خروجی درایو SSR خروجی کنترلی با مقدار ۲ ثانیه تنظیم شود.
* در صورتی که خروجی درایو SSR از نوع سیکل/فاز انتخاب شده باشد، این گزینه نمایش داده نمی شود.

رنج تنظیمات: ۰ تا ۹۹۹ (۰.۰ تا ۹۹۹.۹) درجه سانتی گراد/فارنهایت
* اگر مقدار صفر وارد شود، فانکشن آلام قطعی حلقه غیر فعال می شود.
* زمانی که حالت کاربری آلام AL1 و AL2 به صورت LbA.t تنظیم شوند، در صفحه نمایش LbA.t نشان داده میشود.

رنج تنظیمات: ۰ تا ۹۹۹ (۰.۰ تا ۹۹۹.۹) درجه سانتی گراد/فارنهایت
* اگر مقدار صفر وارد شود، فانکشن آلام قطعی حلقه غیر فعال می شود.
* زمانی که حالت کاربری آلام AL1 و AL2 به صورت LbA.t تنظیم شوند، در صفحه نمایش LbA.b نشان داده می شود.

کلیدهای ورودی دیجیتال (بالا+پایین) را به مدت ۳ ثانیه فشار دهید تا فانکشن را اجرا کند. برای اطلاعات بیشتر به بخش فانکشن ها قسمت کلید ورودی دیجیتال مراجعه کنید.
* وقتی نوع کنترل از نوع استاندارد ON/OFF است، نشانگر AT روشن نمی شود.
رنج تنظیمات: ۰.۰ تا ۱۰۰.۰ درصد
* وقتی نوع کنترل به صورت استاندارد ON/OFF تنظیم شده باشد، فقط ۰.۰ و ۱۰۰ درصد نشان داده میشود.
* در زمان تغییر دادن کنترل PID به کنترل ON/OFF اگر MV زیر ۱۰۰ درصد باشد، با مقدار اولیه ۰ درصد مقداردهی خواهد شد.
LOC1: گروه پارامتر ۲ را قفل می کند.
LOC2: گروه های پارامتر ۱ و ۲ را قفل می کند.
LOC3: گروه های پارامتر ۱ و ۲ و تنظیم دمای تنظیمی (SV) را قفل می کند.
* در زمان فعال بودن قفل پارامتر، مقادیر تنظیم شده پارامترها همچنان برای چک کردن در دسترس هستند.

■ سنسور ورودی و رنج دما:

سنسور ورودی		نمایشگر	رنج دما (سانتی گراد)	رنج دما (فارنهایت)
ترموکوپل	K (CA)	۲CAH	-50 to 1200	-58 to 2192
		۲CAL	-50.0 to 999.9	-58.0 to 999.9
	J (IC)	۲JCH	-30 to 800	-22 to 1472
		۲JCL	-30.0 to 800.0	-22.0 to 999.9
	L (IC)	۲LCH	-40 to 800	-40 to 1472
		۲LCL	-40.0 to 800.0	-40 to 999.9
	T (CC)	۲TCH	-50 to 400	-58 to 752
		۲TCL	-50.0 to 400.0	-58.0 to 752.0
R (PR)	r Pr	0 to 1700	32 to 3092	
S (PR)	S Pr	0 to 1700	32 to 3092	
RTD	DPT100Ω	dPCH	-100 to 400	-148 to 752
		dPCL	-100.0 to 400.0	-148.0 to 752.0
	Cu50Ω	CUSH	-50 to 200	-58 to 392
		CUSL	-50.0 to 200.0	-58.0 to 392.0

■ تنظیمات قراردادی کارخانه:

● تنظیم کردن دمای تنظیمی:

پارامتر	پیش فرض کارخانه
—	0

● گروه پارامتر ۱:

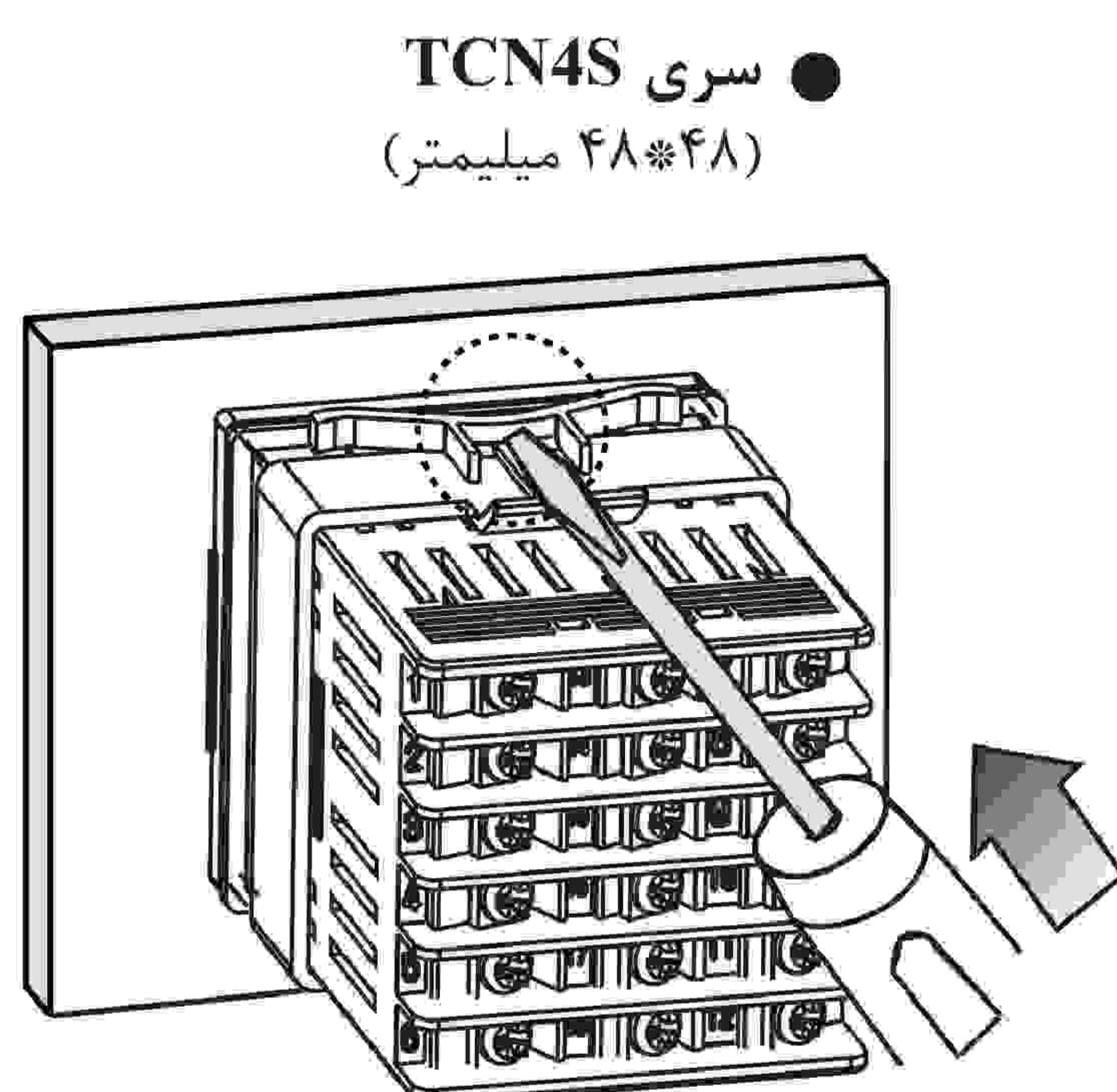
پارامتر	پیش فرض کارخانه	پارامتر	پیش فرض کارخانه	پارامتر	پیش فرض کارخانه	پارامتر	پیش فرض کارخانه
AL1	1250	AL	OFF	l	0000	rESt	0500
AL2	1250	P	0100	d	0000	HYS	002

● گروه پارامتر ۲:

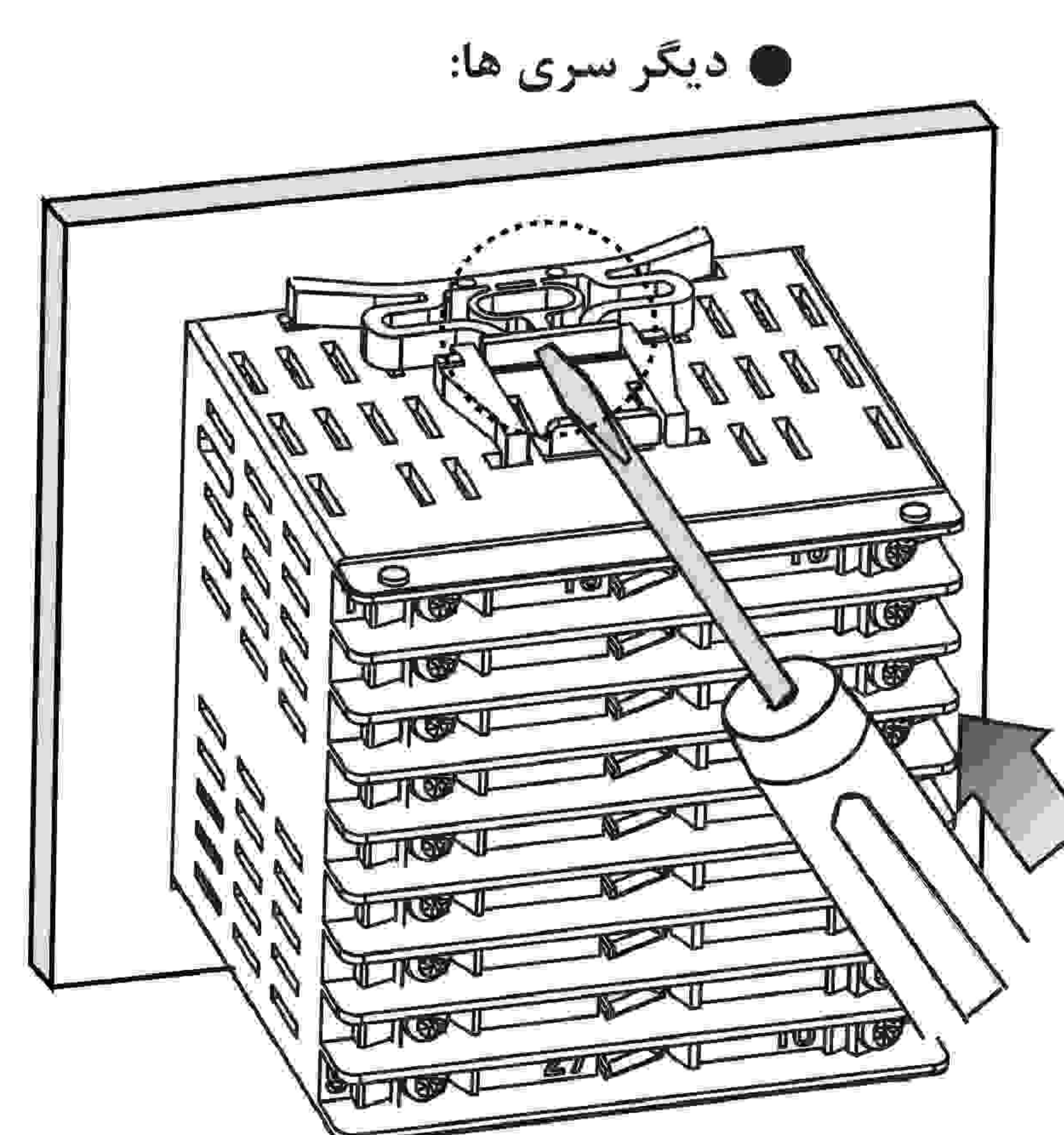
پارامتر	پیش فرض کارخانه	پارامتر	پیش فرض کارخانه	پارامتر	پیش فرض کارخانه	پارامتر	پیش فرض کارخانه
ln-t	۲CAH	H-Su	1200	t	0200	LbAb	0002
Unit	°C	o-Ft	HEAt	AL-1	An1A	dl-t	StoP
ln-b	0000	C-nd	Pl d	LA-2	An2A	Er.nu	0000
nAuF	000.1	oUt	rLY	AHYS	001	LoC	OFF
L-Su	-050	Ssr.n	Stnd	LbAt	0000		

* مدل های ولتاژ متناوب/مستقیم خروجی درایو SSR را ندارند [ssr.n]. در صورتی که خروجی کنترلی [out] به صورت SSR تنظیم شود، در عمل تنها خروجی استاندارد ON/OFF را ساپورت خواهد کرد.

■ نصب:

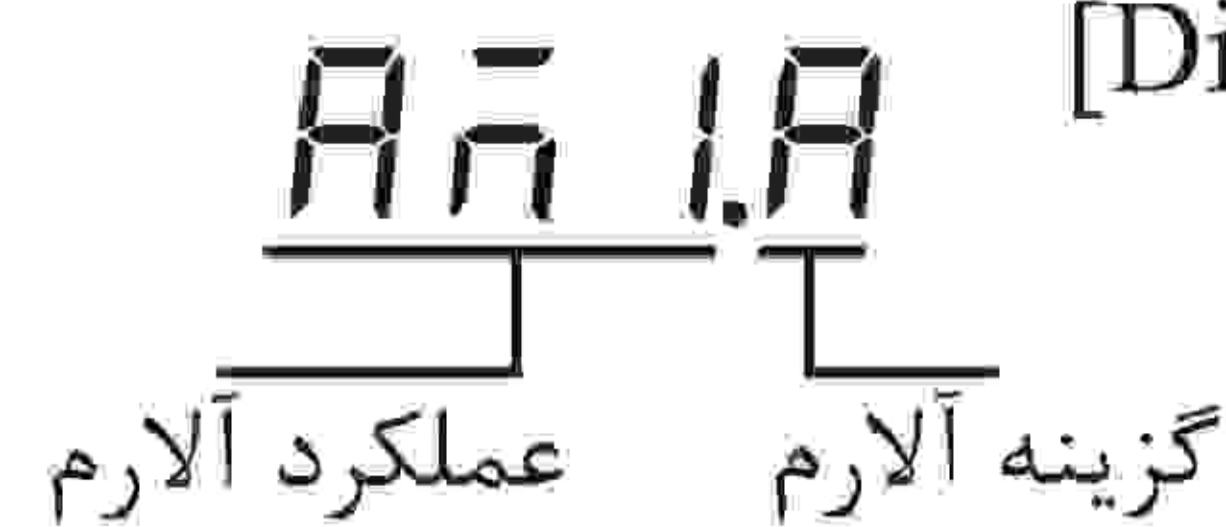


* قطعه را روی پینل نصب کرده و گیره ها با فشار دادن با ابزار مناسب طبق تصویر بالا سفت کنید.



کنترل PID نوع نمایشگر دوگانه اقتصادی

کاربری آلارم و گزینه آلارم را با ترکیب یکدیگر تنظیم کنید. ۲ عدد خروجی آلارم وجود دارد که هر کدام به صورت تکی و جداگانه عمل می کنند. وقتی که دمای فعلی خارج از رنج دمای آلارم است به صورت خودکار آلارم پاک می شود. اگر گزینه آلارم، آلارم دائم یا آلارم دایم و پروسه آماده بکار ۲/۱ است، کلید ورودی دیجیتال را فشار دهید (کلید بالا + پایین را ۳ ثانیه نگه دارید تا پارامتر کلید ورودی دیجیتال [Di-e] از گروه پارامتر ۲ به صورت ALre تنظیم شود) یا برق دستگاه را قطع و وصل کنید تا آلارم پاک شود.



فانکشن ها:

© آلارم [AL-1,AL2]:

کاربری آلارم:

حالت	اسم	عملکرد آلارم	توضیحات
A \bar{n} 0.	—	—	بدون خروجی آلارم
A \bar{n} 1.	آلارم حد بالای انحراف	<p>انحراف بالا: ۱۰- درجه سانتی گراد</p>	اگر انحراف بین دمای فعلی (PV) و دمای تنظیمی (SV) از حدبالا، بیشتر از مقدار تنظیم شده انحراف دما باشد خروجی آلارم روشن خواهد شد.
A \bar{n} 2.	آلارم حد پایین انحراف	<p>انحراف پایین: ۱۰- درجه سانتی گراد</p>	اگر انحراف بین دمای فعلی (PV) و دمای تنظیمی (SV) از حدپایین، بیشتر از مقدار تنظیم شده انحراف دما باشد خروجی آلارم روشن خواهد شد.
A \bar{n} 3.	آلارم حد بالا/پایین انحراف	<p>High/Lower deviation: Set as 10°C</p>	اگر انحراف بین دمای فعلی (PV) و دمای تنظیمی (SV) از حدبالا/پایین، بیشتر از مقدار تنظیم شده انحراف دما باشد خروجی آلارم روشن خواهد شد.
A \bar{n} 4.	آلارم معکوس حد بالای انحراف	<p>High/Lower deviation: Set as 10°C</p>	اگر انحراف بین دمای فعلی (PV) و دمای تنظیمی (SV) از حدبالا/پایین، بیشتر از مقدار تنظیم شده انحراف دما باشد خروجی آلارم خاموش خواهد شد.
A \bar{n} 5.	آلارم حد بالای مقدار مطلق	<p>Absolute-value Alarm: Set as 90°C</p>	اگر دمای فعلی (PV) بالاتر از مقدار مطلق شود خروجی وصل خواهد شد.
A \bar{n} 6.	آلارم حد پایین مقدار مطلق	<p>آلارم مقدار مطلق: ۹۰ درجه سانتی گراد</p>	اگر دمای فعلی (PV) پایینتر از مقدار مطلق شود خروجی وصل خواهد شد.
SbA.	آلارم قطعی سنسور	—	وقتی قطعی سنسور را تشخیص دهد روشن خواهد شد.
LbA.	آلارم قطعی حلقه	—	وقتی قطعی حلقه را تشخیص دهد روشن خواهد شد.

* H: هیستریزس خروجی آلارم [AHYS]

گزینه آلارم:

حالت	اسم	توضیحات
A \bar{n} 0.a	آلارم استاندارد	اگر وضعیت آلارم باشد، خروجی آلارم فعال می شود. واضح است که در حالت عادی خروجی آلارم قطع است.
A \bar{n} 0.b	آلارم دائم	اگر وضعیت آلارم باشد، خروجی آلارم وصل می شود و وصل باقی می ماند.
A \bar{n} 0.c	پروسه آماده بکار ۱	وضعیت اولیه آلارم نادیده گرفته می شود و از وضعیت ثانویه آلارم، آلارم استاندارد شروع به کار می کند. وقتی توان مصرفی تامین باشد و وضعیت آلارم وجود داشته باشد، وضعیت آلارم اولیه نادیده گرفته می شود و از وضعیت ثانویه آلارم، آلارم استاندارد شروع به کار می کند.
A \bar{n} 0.d	آلارم دائم و پروسه آماده بکار ۱	اگر وضعیت آلارم باشد، آلارم دائم و پروسه آماده به کار ۱ را راه اندازی می کند. وقتی توان مصرفی تامین باشد و در وضعیت آلارم باشد، وضعیت اولیه آلارم را نادیده گرفته و از وضعیت ثانویه آلارم، آلارم دائم شروع به کار می کند.
A \bar{n} 0.e	پروسه آماده بکار ۲	وضعیت اولیه آلارم نادیده گرفته می شود و از وضعیت ثانویه آلارم، آلارم استاندارد شروع به کار می کند. زمانی که پروسه آماده به کار دوباره بکار گرفته شده باشد و همزمان وضعیت آلارم هم باشد، خروجی آلارم وصل نمی شود. پس از پاک کردن وضعیت آلارم، آلارم استاندارد شروع به کار میکند.
A \bar{n} 0.f	آلارم دائم و پروسه آماده بکار ۲	کاربری پایه اش شبیه آلارم دائم و پروسه آماده بکار ۱ می باشد. نه تنها با قطع و وصل توان، بلکه با تنظیمات مقادیر آلارم و یا تغییرات گزینه های آلارم شروع به کار می کند. زمانی که پروسه آماده به کار دوباره بکار گرفته شده باشد و همزمان وضعیت آلارم هم باشد، خروجی آلارم وصل نمی شود. پس از پاک کردن وضعیت آلارم، آلارم دائم شروع به کار میکند.

* وضعیت بکارگیری دوباره پروسه آماده بکار برای پروسه آماده بکار ۱، آلارم دائم و پروسه آماده بکار ۱: وصل بودن تغذیه

وضعیت بکارگیری دوباره پروسه آماده بکار برای پروسه آماده بکار ۲، آلارم دائم و پروسه آماده بکار ۲: وصل بودن تغذیه، تغییرات تنظیم دما، دمای آلارم [AL1,AL2] یا کاربری آلارم [AL-1,AL-2]، تغییر وضعیت از حالت توقف به حالت اجرا.

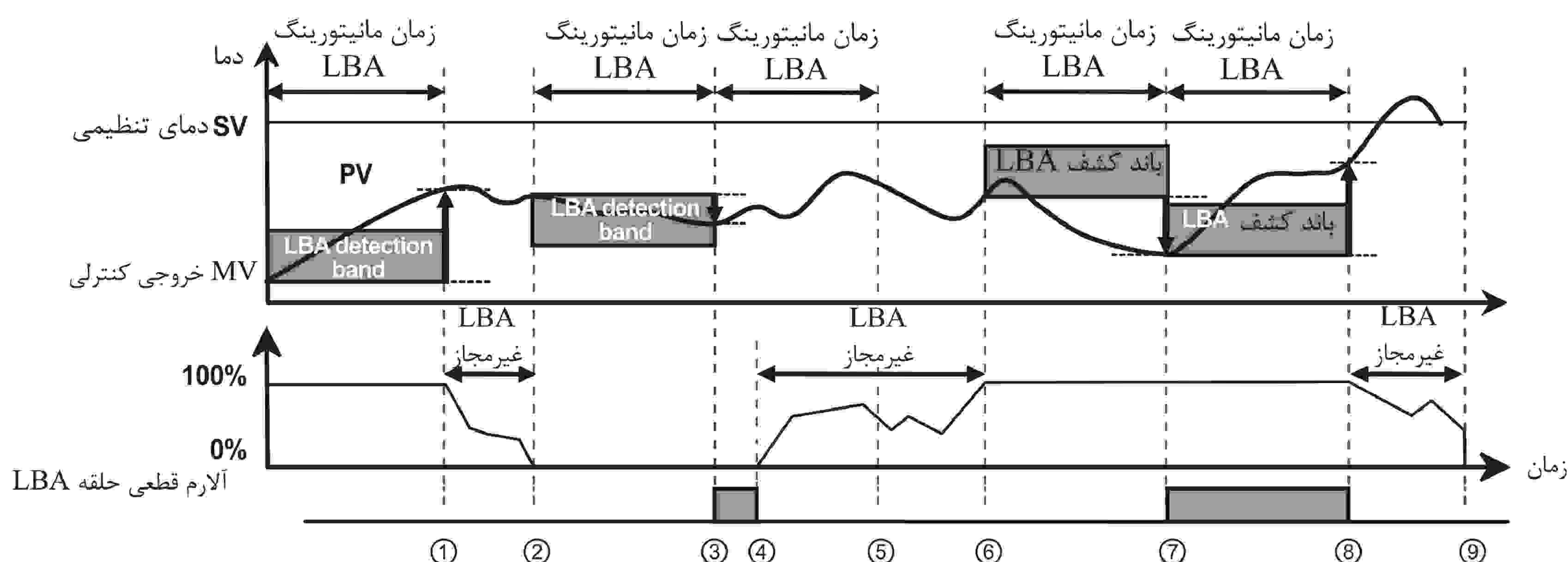
© آلارم قطعی سنسور:

در این فانکشن خروجی آلارم وصل می شود در صورتی که سنسور متصل نشده باشد یا قطعی سنسور در پروسه کنترل دما تشخیص داده شده باشد. شما می توانید وصل بودن سنسور را بوسیله باز یا دیگر وسایل به کنتاکت خروجی آلارم چک کنید. قابلیت انتخاب بین آلارم استاندارد [SbAA] یا آلارم دائم [SbA.b] وجود دارد.

- (A) سنسورهای نوری
- (B) سنسورهای فیبر نوری
- (C) سنسورهای محیط ادرپ
- (D) سنسورهای مجاورتی
- (E) سنسورهای فشار
- (F) انکودرهای چرخشی
- (G) کانکتورها/ سوکت ها
- (H) کنترلرهای دما
- (I) /SSR کنترل کننده های توان
- (J) شمارنده ها
- (K) تایمر ها
- (L) پنل های اندازه گیری
- (M) اندازه گیرهای دور/سرعت/پالس
- (N) نمایشگرها
- (O) کنترل کننده حسگر
- (P) منابع تغذیه سویچینگ
- (Q) موتورهای پله ای/ درایور کنترلر
- (R) پنل های منطقی/ گرافیکی
- (S) تجهیزات شبکه فیلد
- (T) نرم افزار

⊙ آلام قطعی حلقه (LBA):

این قابلیت، حلقه کنترلی و خروجی های آلام را به وسیله تغییرات دمای جای مورد نظر چک می کند. برای کنترل گرمایش (سرمایش)، وقتی که MV خروجی کنترلی ۱۰۰٪ می باشد (کنترل سرمایش) و دمای فعلی (PV) در طول زمان مانیتورینگ LBA [LbA.t] بیشتر از باند کشف LBA [LbA.b] افزایش نیافته باشد، یا زمانی که MV خروجی کنترلی ۰٪ (کنترل سرمایش) و دمای فعلی (PV) کمتر از باند کشف LBA [LbA.b] در طول مدت زمان مانیتورینگ LBA [LbA.t] کاهش نیافته باشد، خروجی آلام فعال می شود.

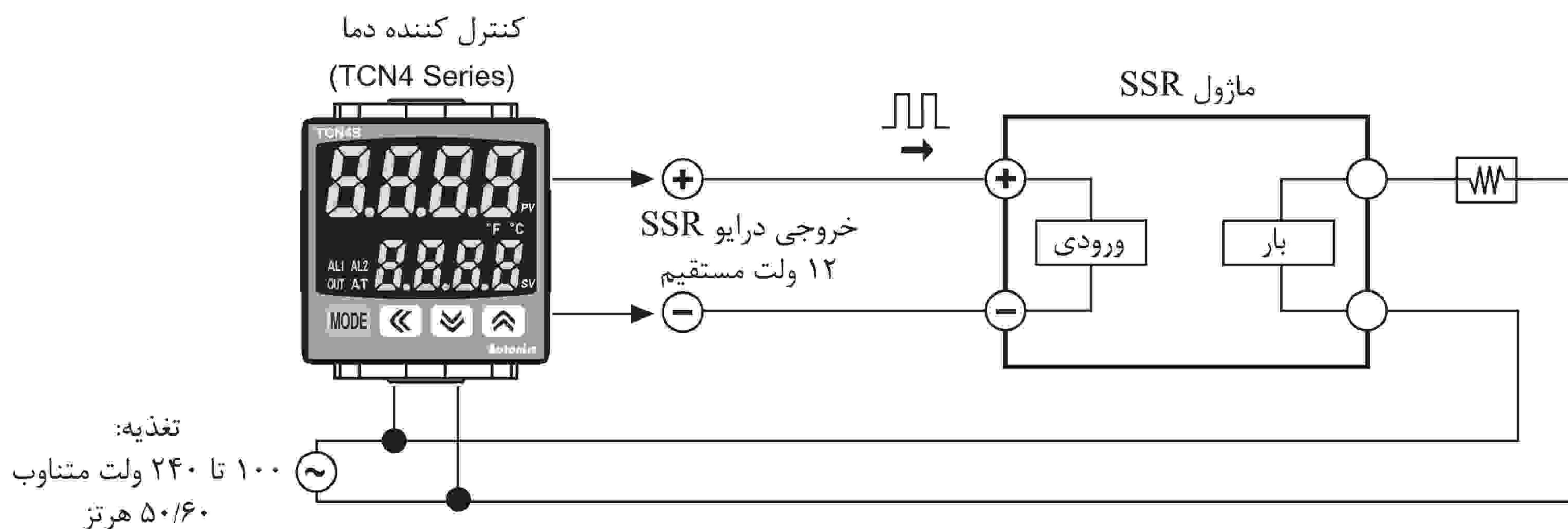


①	زمانی که MV خروجی کنترلی ۰٪ است و دمای فعلی (PV) در طول زمان مانیتورینگ LBA [LbA.t] کمتر از باند کشف LBA [LbA.b] کاهش نیافته است.
① to ②	وضعیت تغییرات MV خروجی کنترلی (زمان مانیتورینگ LBA ریست شده است).
② to ③	زمانی که MV خروجی کنترلی ۰٪ است و دمای فعلی (PV) در طول زمان مانیتورینگ LBA [LbA.t] کمتر از باند کشف LBA [LbA.b] کاهش نیافته است، آلام قطعی حلقه (LBA) پس از طی شدن زمان مانیتورینگ LBA فعال می شود.
③ to ④	MV خروجی کنترلی ۰٪ است و آلام قطعی حلقه (LBA) فعال است و فعال باقی می ماند.
④ to ⑥	وضعیت تغییرات MV خروجی کنترلی (زمان مانیتورینگ LBA ریست شده است).
⑥ to ⑦	زمانی که MV خروجی کنترلی ۱۰۰٪ است و دمای فعلی (PV) در طول زمان مانیتورینگ LBA [LbA.t] بیشتر از باند کشف LBA [LbA.b] افزایش نیافته است، آلام قطعی حلقه (LBA) پس از طی شدن زمان مانیتورینگ LBA فعال می شود.
⑦ to ⑧	زمانی که MV خروجی کنترلی ۱۰۰٪ است و دمای فعلی (PV) در طول زمان مانیتورینگ LBA [LbA.t] بیشتر از باند کشف LBA [LbA.b] افزایش یافته است، آلام قطعی حلقه (LBA) پس از طی شدن زمان مانیتورینگ LBA غیرفعال می شود.
⑧ to ⑨	وضعیت تغییرات MV خروجی کنترلی (زمان مانیتورینگ LBA ریست شده است).

⊙ فانکشن خروجی درایو SSR : (فانکشن SSRP)

- فانکشن SSRP به صورت روش های کنترلی استاندارد ON/OFF، کنترل سیکل، کنترل فاز با استفاده از خروجی درایو SSR استاندارد قابل انتخاب است.
- تحقق دقت بالا و صرفه اقتصادی کنترل دما با خروجی خطی (کنترل سیکل و کنترل فاز).
- از گروه پارامتر ۲ یکی از روش های کنترل استاندارد ON/OFF، کنترل سیکل و یا کنترل فاز را انتخاب کنید. برای کنترل سیکل، از نوع SSR Random turn-on یا Zero cross turn-on استفاده کنید. برای کنترل فاز از نوع SSR Random turn-on استفاده کنید.

* در زمان اجرای اتوتیونینگ، باند کشف LBA [LbA.t] و زمان مانیتورینگ LBA به صورت خودکار بر مبنای اتوتیونینگ مقادیر می شوند. هنگامی که کاربری آلام [AL-۱, AL-۲] AL2 AL1 به عنوان آلام قطعی حلقه (LBA) تنظیم شده باشند، روی صفحه نمایش پارامترهای باند کشف LBA [LbA.b] و زمان مانیتورینگ LBA [LbA.t] نمایش داده می شوند.



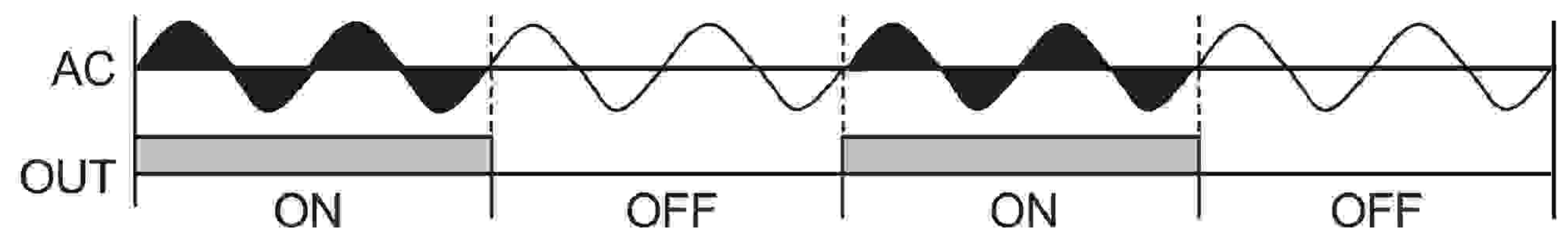
* هنگام انتخاب حالت کنترل سیکل یا کنترل فاز، منبع تغذیه برای بار و کنترل کننده دما باید یکسان باشد.

* در مواقعی که نوع کنترل PID و حالت های خروجی کنترلی فاز/سیکل انتخاب شده باشند، کنترل سیکل قابل انتخاب نمی باشد.

* برای مدل های توان متناوب/مستقیم (TCN4-22R) این پارامتر نمایش داده نمی شود و فقط کنترل استاندارد با رله یا SSR در دسترس هستند.

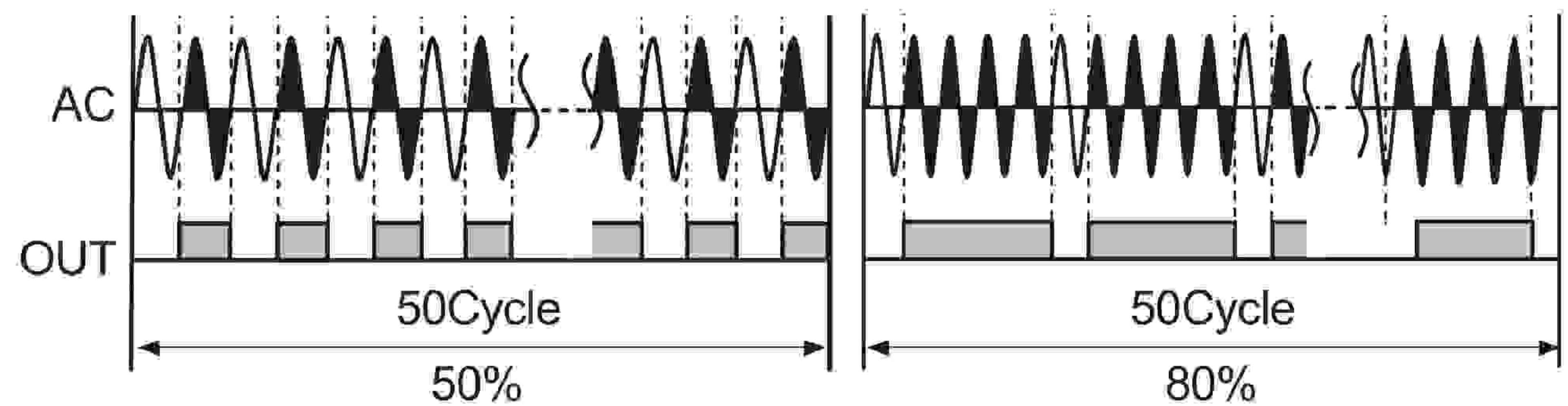
● حالت کنترل استاندارد ON/OFF: [stnd]

یک حالت کنترلی به منظور کنترل بار مشابه نوع خروجی رله ای.
ON: سطح خروجی ۱۰۰٪
OFF: سطح خروجی ۰٪



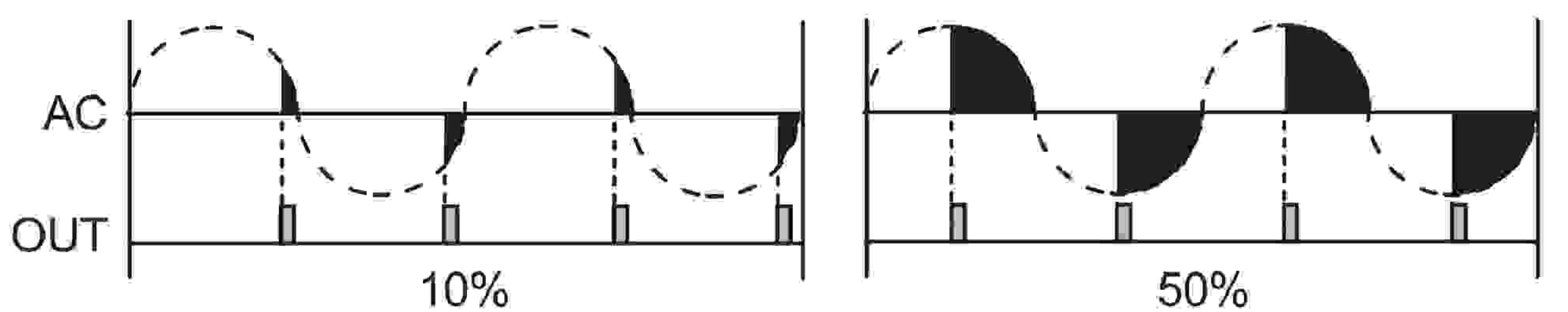
● حالت کنترل سیکل: [cycl]

یک حالت کنترلی به منظور کنترل بار بوسیله تکرار کردن ON/OFF در خروجی با توجه به نرخ خروجی تنظیم شده در تنظیمات سیکل. بهبود نویز در حالت ON/OFF با بهره گیری از نوع Zero Cross.



● حالت کنترل فاز: [PHAS]

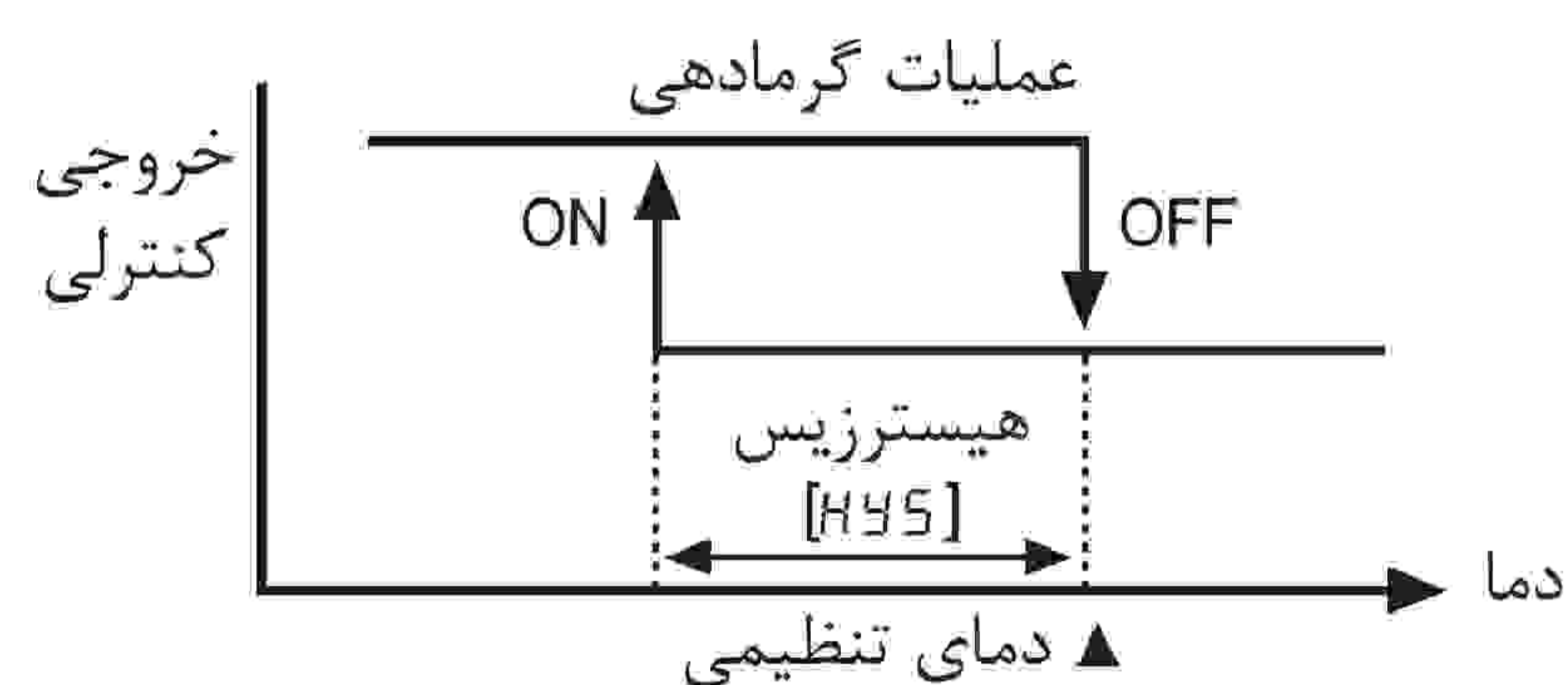
یک حالت کنترلی به منظور کنترل بار که بر اساس کنترل فاز در نیم سیکل متناوب کار می کند. کنترل سریال هم در دسترس است. در این حالت باید از نوع SSR استفاده شود.



(A)	سنسورهای نوری
(B)	سنسورهای فیبر نوری
(C)	سنسورهای محیط/درب
(D)	سنسورهای مجاورتی
(E)	سنسورهای فشار
(F)	انکودرهای چرخشی
(G)	کانکتورها/ سوکت ها
(H)	کنترلرهای دما
(I)	SSR / کنترل کننده های توان
(J)	شمارنده ها
(K)	تایمر ها
(L)	پنل های اندازه گیری
(M)	اندازه گیرهای دور/سرعت/پالس
(N)	نمایشگرها
(O)	کنترل کننده حسگر
(P)	منابع تغذیه سوئیچینگ
(Q)	موتورهای پله ای/ درایور کنترلر
(R)	پنل های منطقی/ گرافیکی
(S)	تجهیزات شبکه فیلد
(T)	نرم افزار

◎ هیستریزیس: [HYS]

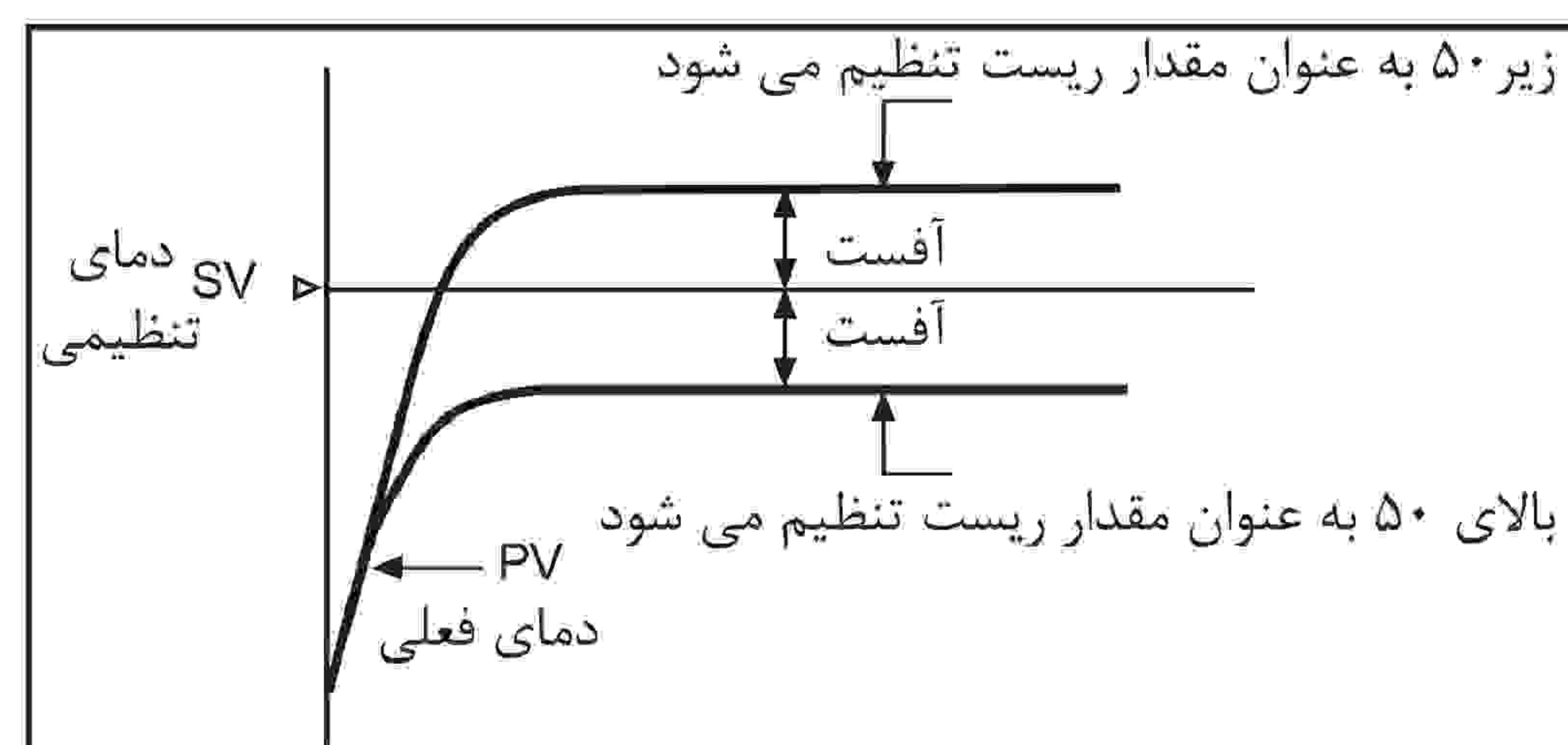
- در مواقع استفاده از کنترل استاندارد ON/OFF بین حالت ON و OFF وقفه ای با عنوان هیستریزیس وجود دارد. (وقتی نوع کنترل [C-Ad] به صورت ON/OFF تنظیم شده باشد، این حالت نمایش داده می شود).
- اگر هیستریزیس خیلی کوچک باشد، ممکن است به همراه نویز خارجی باعث نوسانی شدن خروجی شود.



◎ ریست دستی: [rEst]

در مواقع انتخاب حالت کنترل تناسبی/تناسبی، مشتق گیر قطعاً اختلاف دمایی وجود دارد حتی بعد از اینکه دمای فعلی (PV) به وضعیت پایدار می رسد زیرا زمان خیز و نشست هیتر به دلیل مشخصه های دمایی هدف کنترل شونده، مثل ظرفیت گرمادهی یا ظرفیت خود هیتر بی ثبات است. این اختلاف دما آفست نامیده می شود و فانکشن ریست دستی [rEst] برای تنظیم و تصحیح آفست بکار می رود.

- وقتی دمای فعلی (PV) و دمای تنظیمی (SV) برابر هستند، مقدار ریست ۵۰٪ است. بعد از اینکه کنترل پایدار شد و دمای فعلی (PV) کمتر از دمای تنظیمی (SV) شد، مقدار ریست بیشتر از ۵۰٪ خواهد شد و یا اگر دمای فعلی (PV) بیشتر از دمای تنظیمی (SV) شد، مقدار ریست کمتر از ۵۰٪ خواهد شد.
- ریست دستی [rEst] بوسیله نتیجه کنترل انجام می شود.



*فانکشن ریست دستی فقط در حالت کنترلی تناسبی و تناسبی/مشتق گیر کاربرد دارد.

◎ انتخاب واحد دما: [Unit]

- یک فانکشن به منظور انتخاب نمایش واحد دما می باشد.
- نمایشگر دستگاه در زمان تبدیل واحد دما روشن باقی خواهد ماند.

◎ اتوتیونینگ: [AT]

- اتوتیونینگ مشخصات دمایی و نرخ پاسخ دمایی پروسه کنترلی موردنظر را اندازه گیری کرده و سپس ثابت های زمانی لازم برای PID را تخمین می زند. (وقتی نوع کنترل [C-Ad] به صورت PID تنظیم شده باشد نمایش داده خواهد شد)
- اگر در حین انجام اتوتیونینگ خطای [open] رخ دهد به صورت خودکار عملیات متوقف می شود.
- برای متوقف کردن اتوتیونینگ، تنظیمات را به OFF تغییر دهید(مقادیر PID از قبل از اتوتیونینگ باقی می ماند).

◎ تصحیح ورودی: [In-b]

- خود کنترل کننده خطا ندارد ولی ممکن است خطاهایی خارجی بوسیله سنسور ورودی دما ایجاد شوند.
- مثال: اگر دمای واقعی ۸۰ درجه سانتی گراد باشد ولی کنترل کننده ۷۸ درجه را نشان دهد، مقدار اصلاح ورودی [in-b] را ۰.۲ تنظیم کنید آنگاه کنترل کننده ۸۰ درجه سانتی گراد را نشان خواهد داد.
- در نتیجه اصلاح ورودی، اگر مقدار دمای فعلی (PV) بیشتر از رنج دمایی سنسور ورودی باشد، نمایشگر HHHH و یا LLLL را نشان خواهد داد.

◎ فیلتر دیجیتال ورودی: [MAU.F]

- اگر دمای فعلی (PV) به صورت تکراری با تغییرات سریع سیگنال ورودی نوسان کند، اثر این امر روی MV است و کنترل پایدار ناممکن خواهد بود. در نهایت، فانکشن فیلتر دیجیتال مقدار دمای فعلی را تثبیت می کند.
- به عنوان مثال، مقدار فیلتر دیجیتال ورودی را ۰.۴ ثانیه تنظیم کنید و این به مقادیر ورودی در فیلتر دیجیتال در مدت ۰.۴ ثانیه اعمال می شود و این مقادیر را نشان می دهد. دمای فعلی ممکن است با مقدار واقعی ورودی تفاوت داشته باشد.

◎ حد بالا/پایین دمای تنظیمی (SV): [H-SU/L-SU]

- این فانکشن حد بالا و پایینی برای دمای تنظیمی (SV) ایجاد می کند که یک رنج محدود در استفاده از دما و رنج دما برای هر سنسور تنظیم می کند. کاربر می تواند با تغییر/تنظیم دمای تنظیمی (SV) را داخل بازه حد بالای SV یا [H-SU] تا حد پایین SV یا [L-SU] انجام دهد. حد پایین نمی تواند از حد بالا بزرگتر باشد.
- هنگام تغییر نوع ورودی [in-t]، حد بالا و پایین SV مورد استفاده دما، دوباره با مقدار ماکزیمم و مینیمم مقدار رنج دمایی هر سنسور به صورت خودکار مقادیردهی می شوند.

انتخاب نوع خروجی کنترلی: [out]

نوع خروجی قابل انتخاب است:
خروجی رله [rLy] و خروجی درایو SSR

فانکشن گرما/سرما: [o-ft]

معمولا دو راه برای کنترل دما وجود دارد، اول (تابع حرارت) گرما دادن در زمانی که دمای فعلی (PV) در حال پایین رفتن است (استفاده از هیتر)، دیگری (تابع سرما) سرما دادن در زمانی که دمای فعلی (PV) در حال بالا رفتن است (استفاده از فریزر). این توابع به صورت متضاد یکدیگر کار می کنند در زمانی که نوع کنترل ON/OFF یا تناسبی باشد، ولی در این مورد ثابت زمانی PID متفاوت خواهد بود چرا که ثابت زمانی PID با توجه به حالتی که سیستم PID میباشد انتخاب خواهند شد.

● تابع سرما [COOL] و تابع گرما [HEAT] باید به طور صحیح متناسب با کاربرد تنظیم شوند، اگر فانکشن مخالف تنظیم شود ممکن است باعث آتش سوزی بشود. (اگر تابع سرما را برای هیتر تنظیم کنید خروجی وصل باقی خواهند ماند و باعث آتش سوزی خواهد شد)

- در زمانی که دستگاه در حال انجام کار می باشد از تغییر تابع حرارت به تابع سرما و بالعکس خودداری کنید.
- راه اندازی هر دو فانکشن در آن واحد با این دستگاه غیرممکن است. در نتیجه فقط یک فانکشن باید انتخاب شود.

انتخاب متد کنترل: [C-Ad]

کنترل استاندارد ON/OFF و PID قابل انتخاب هستند.

● در صورت انتخاب حالت ON/OFF، پارامتر هیستریزس نمایش داده می شود.

● در صورت انتخاب حالت PID پارامترهای باند تناسبی، زمان انتگرال گیری و زمان مشتق گیری، نمایش داده می شوند.

هیستریزس خروجی آلام: [AHYS]

این فانکشن وقفه ON و OFF بودن خروجی آلام و هیستریزس مربوط به خروجی های AL1 و AL2 را نمایش می دهد.

ECA.H, JIC.H, LIC.H, tCC.H, rpr, spr, dpt.H, CUS.H

از ۱ تا ۱۰۰

eCA.L, JIC.L, LIC.L, tCC.L, dpt., cus.l

از ۰.۱ تا ۵۰

به عنوان مثال، کاربری آلام AM3.A: [AL-1] AL1

کاربری آلام AL1 [AL1]: ۱۰ درجه سانتی گراد

هیستریزس خروجی آلام [AHYS]: ۴



MV خروجی کنترلی زمانی که خط ورودی سنسور قطع شده است: [Er.Mu]

زمانی که خط سنسور ورودی قطع شده است و یا خطای مقدار تنظیمات رخ می دهد، این فانکشن به منظور کنترل خروجی فعال می شود. شما می توانید برای حالت کنترل ON/OFF تنظیمات را انجام دهید. یا تنظیمات MV را به منظور کنترل PID انجام دهید.

کلید ورودی دیجیتالی (فشار دادن کلید بالا+پایین برای ۳ ثانیه): [di-e]

پارامتر	کارکرد
خاموش	OFF
اجرا/توقف	STOP
پاک کردن آلام	ALRE
اتوتیونینگ	RE

از فانکشن کلید ورودی دیجیتالی استفاده نمی کند.

باعث مکث خروجی کنترلی میشود. خروجی کمکی (به جز آلام قطعی حلقه، آلام قطعی سنسور) به جز خروجی کنترلی بر اساس تنظیمات انجام شده کار می کند. کلید های دیجیتالی ورودی را ۳ ثانیه نگه دارید. برای شروع مجدد بیشتر از ۳ ثانیه نگه دارید.

به اجبار خروجی آلام را پاک میکند. (فقط وقتی که گزینه آلام از نوع آلام دائم یا آلام دائم و پروسه آماده بکار ۱/۲ باشد). این فانکشن زمانی بکار می رود که مقدار دمای فعلی خارج از رنج کاری آلام است ولی خروجی آلام فعال است. کارکرد آلام پس از پاک کردن آلام به حالت نرمال خود باز می گردد.

اتوتیونینگ را اجرا و متوقف می کند. این فانکشن همین اتوتیونینگ داخل گروه پارامتر ۲ می باشد. (شما می توانید اتوتیونینگ را از گروه پارامتر ۱ فعال کنید و کلید ورودی دیجیتالی متوقف کنید).

* این پارامتر فقط زمانی نمایش داده می شود که متد کنترل [C-mD] از گروه پارامتر ۲ به صورت PID تنظیم شده باشد. وقتی متد کنترل از گروه پارامتر ۲ به صورت ON/OFF تنظیم شده باشد، این پارامتر به حالت OFF تغییر وضعیت می دهد.

قفل پارامتر: [LOC]

خطا:

یک فانکشن به منظور جلوگیری از تغییر دمای تنظیمی (SV) و پارامترهای هر یک از تنظیمات گروه ها می باشد. مقادیر تنظیمات پارامترها در زمان فعال بودن قفل همچنان برای چک کردن قابل استفاده می باشند.

نمایشگر	توضیحات
OFF	قفل غیر فعال
LOC1	قفل پارامترهای گروه ۲
LOC2	قفل پارامترهای گروه ۱ و ۲
LOC3	قفل پارامترهای گروه ۱ و ۲ و تنظیمات دمای تنظیمی (SV)

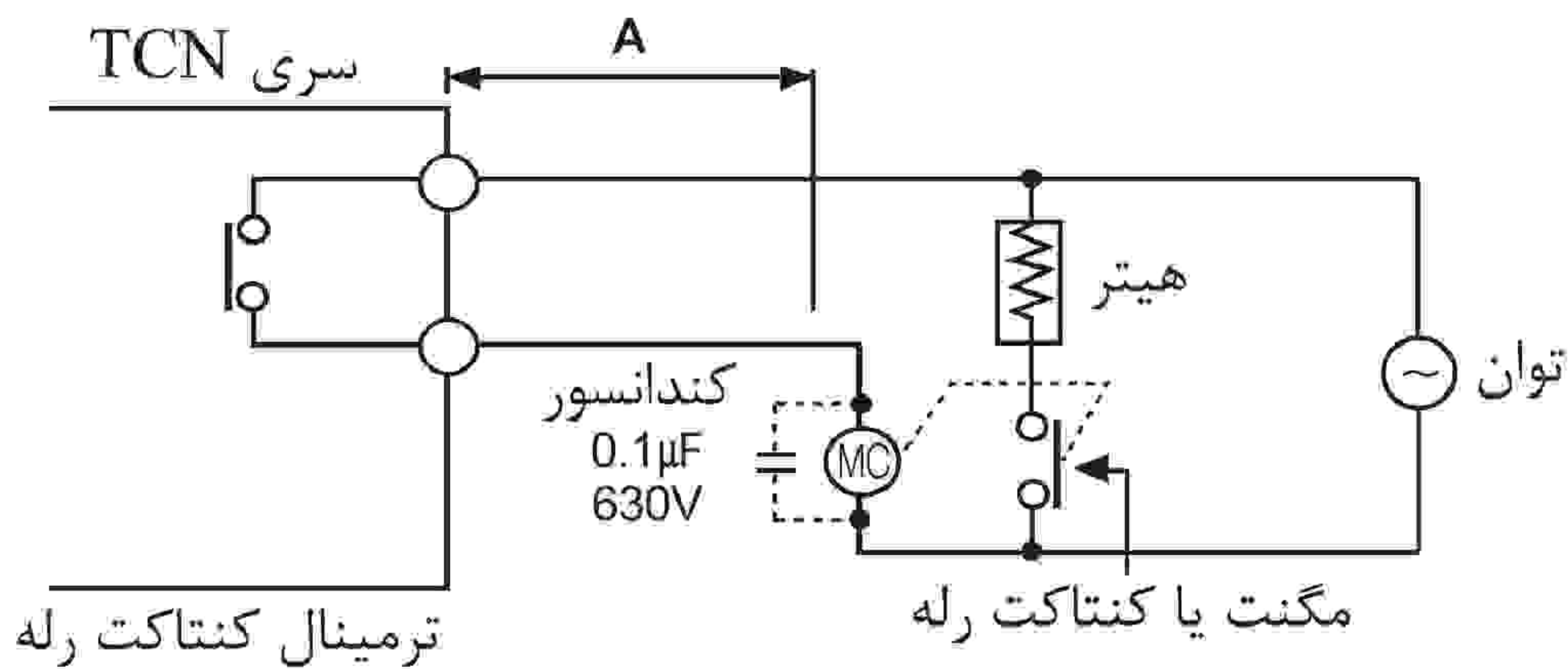
نمایشگر	توضیحات	عیب یابی
oPEn	اگر ورودی سنسور وصل نشده باشد یا قطع شده باشد، چشمک می زند.	وضعیت سنسور ورودی را چک کنید.
HHHH	اگر ورودی اندازه گیری شده سنسور بیشتر از رنج دما باشد چشمک می زند	وقتی ورودی دما داخل بازه نامی دما باشد، دیگر نمایش داده نمی شود.
LLLL	اگر ورودی اندازه گیری شده سنسور کمتر از رنج دما باشد چشمک می زند	

⊙ اتصالات خروجی:

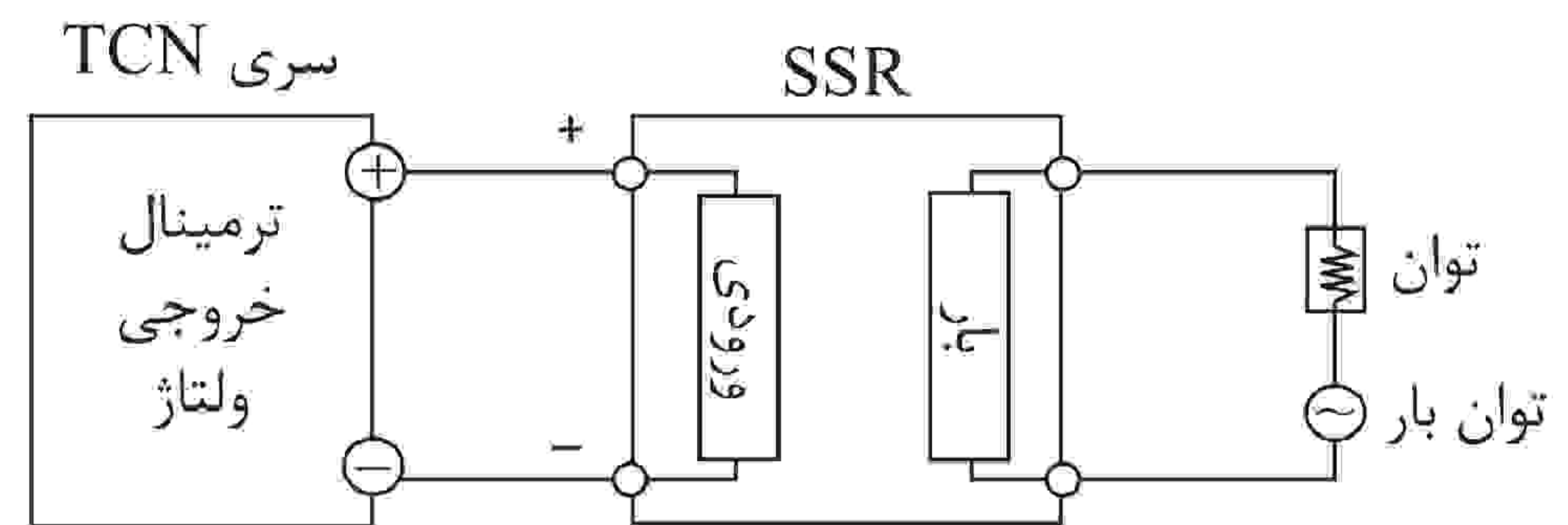
برای خروجی به صفحه H-142 مراجعه کنید.

● کاربرد متد خروجی درایو SSR:

● کاربرد خروجی رله ای:



در زمان سیم کشی کنترل کننده به بار فاصله A را تا امکان بلند در نظر بگیرید. اگر فاصله A کوتاه باشد، نیروی محرکه مخالف حاصل از سیم پیچ و مگنت کلید و رله قدرت ممکن است اثر مغناطیسی روی تغذیه دستگاه بگذارد و باعث عیب در دستگاه بشود.
اگر طول سیم A کوتاه شد، لطفاً خازن MYLAR ۱۰۴ را به دو طرف مگنت به منظور محافظت از نیرو محرکه مخالف وصل کنید.



*رله SSR باید متناسب با بار در نظر گرفته شود در غیر اینصورت ممکن است باعث اتصال کوتاه و آتش سوزی شود. گرمادهی غیر مستقیم باید به وسیله SSR به علت کارایی مناسب تر انجام شود.

* لطفاً از یک صفحه خنک کننده استفاده کنید در غیر اینصورت می تواند باعث کاهش ظرفیت، خرابی و کاهش عمر استفاده در طولانی مدت شود.

* به منظور اتصالات کنترل سیکل/فاز به صفحه H-50 مراجعه کنید.

■ استفاده اصولی:

⊙ احتیاط در زمان استفاده:

⊙ عیب یابی خطاهای ساده:

● زمانی که بار (هیتر) راه اندازی نمی شود:

لطفاً کارکرد نشانگر خروجی (OUT) که روی پنل جلوی دستگاه قرار گرفته را چک کنید.
اگر نشانگر خروجی کار نمی کرد، تمام حالت های تنظیم شده پارامترها را بررسی کنید.
اگر نشانگر خروجی کار می کرد، لطفاً پس از جدا کردن خط خروجی از ترمینال دستگاه خروجی را چک کنید (رله، ولتاژ درایو SSR).

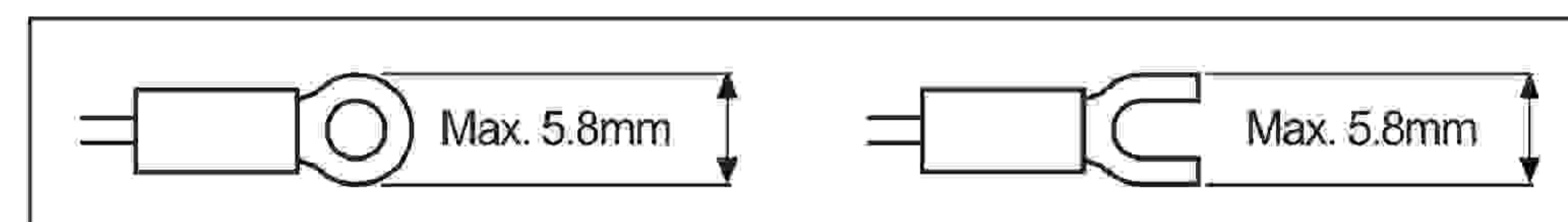
* وقتی در حین کارکرد روی صفحه نمایش OPEN ظاهر می شود:

این یک هشدار است که سنسور خارجی باز است. لطفاً تغذیه را قطع کرده و وضعیت سیم سنسور را چک کنید. اگر سنسور باز نبود، خط سنسور را از دستگاه جدا کنید و ورودی ترمینال + و - را اتصال کوتاه کنید. تغذیه دستگاه را وصل کنید و دما اتاق را از روی نمایشگر چک کنید.

اگر دستگاه نتوانست دمای اتاق را نمایش دهد، این دستگاه خراب است. دستگاه را جدا کرده و با مرکز سرویس ما تماس بگیرید. (زمانی که حالت ورودی از نوع ترموکوپل باشد، نمایش دمای اتاق در دسترس است).

● اتصال سیمی این دستگاه باید به منظور جلوگیری از نویز القایی از خطوط ولتاژ بالا و قدرت جدا باشد.

● برای ترمینال های پیچی از ترمینال های شکل زیر استفاده کنید. (M3)



● لطفاً به منظور قطع منبع تغذیه، مدارشکن و کلید قدرت نصب نمایید.

● کلید یا مدارشکن باید در دسترس کاربر نصب شوند.

● این دستگاه فقط برای کنترل دما طراحی شده است. این دستگاه را به عنوان دستگاه اندازه گیری ولتاژ یا جریان به کار نبرید.

● در مواقع استفاده از سنسور RTD حتماً باید از نوع ۳ سیم استفاده شود. اگر احتیاج به اضافه کردن طول سیم بود حتماً از نوع ۳ سیم با همان ضخامت استفاده شود. اگر مقاومت خط تغییر کند ممکن است باعث اختلاف دمایی بشود.

● در صورتی که خط قدرت و خط سیگنال ورودی نزدیک به شدند، فیلتر خط برای حفاظت در برابر نویز باید خط قدرت نصب شود و خط سیگنال ورودی هم باید شیلد بشود.

● دستگاه را از تجهیزات فرکانس بالا دور نگه دارید. (ماشین های جوشکاری فرکانس بالا و ماشین آلات خیاطی و کنترلر های خازنی بزرگ مبتنی بر SCR)

● اگر در زمان اندازه گیری ورودی ، HHHH و یا LLLL نمایش داده شد، ورودی اندازه گیری شده احتمالاً مشکل دارد. تغذیه را قطع کرده و خط را بررسی کنید.

● این دستگاه می تواند در محیط های زیر بکار گرفته شود:

فضای داخلی

در ارتفاع: زیر ۲۰۰۰ متر

در محیط با شدت آلودگی ۲

در طبقه بندی نصب ۲

(A) سنسورهای نوری

(B) سنسورهای فیبر نوری

(C) سنسورهای محیط/درب

(D) سنسورهای مجاورتی

(E) سنسورهای فشار

(F) انکودرهای چرخشی

(G) کانکتورها/ سوکت ها

(H) کنترلرهای دما

(I) SSR / کنترل کننده های توان

(J) شمارنده ها

(K) تایمر ها

(L) پنل های اندازه گیری

(M) اندازه گیرهای دور/سرعت/پالس

(N) نمایشگرها

(O) کنترل کننده حسگر

(P) منابع تغذیه سویچینگ

(Q) موتورهای پله ای/ درایور کنترلر

(R) پنل های منطقی/ گرافیکی

(S) تجهیزات شبکه فیلد

(T) نرم افزار