

کنترل PID، نوع نمایشگر تکی اقتصادی

ویژگی ها:

- * تحقق کنترل دمای ایده آل با الگوریتم کنترل PID جدید و نمونه برداری سرعت بالای ۱۰۰ میلی ثانیه
- * قابلیت انتخاب رله خروجی یا خروجی SSR به صورت داخلی؛ دستیابی به کنترل فاز و کنترل سیکل با خروجی SSR (فانکشن SSRP)
- * افزایش فوق العاده دید با استفاده از نمایشگر عریض
- * ذخیره فضای نصب با طراحی کمپکت:
- * تقریباً ۳۸٪ در مقایسه با مدل های موجود کاهش یافته است
- * قابلیت نشان دادن انحراف SV/PV



لطفاً پیش از استفاده دفترچه احتیاط به منظور ایمنی خود را مطالعه نمایید.



اطلاعات سفارش:

T	C	4	S	1	4	R
						خروجی کنترلی
						منبع تغذیه
						خروجی آلارم
						اندازه
						رقم
						نوع تنظیم
						قطعه
N						نشانهگر - فاقد خروجی کنترلی
R						خروجی کنتاکت رله + خروجی درایو SSR (*۱)
2						۲۴ ولت متناوب، ۵۰/۶۰ هرتز - ۲۴-۴۸ ولت مستقیم
4						۲۴۰-۱۰۰ ولت متناوب، ۵۰/۶۰ هرتز
N						فاقد خروجی آلارم
1						خروجی آلارم ۱
2						خروجی آلارم ۱ و آلارم ۲ (*۲)
S						نوع ترمینال بلاک
SP						نوع پلاگ ۱۱ پین (*۳)
Y						DIN W72xH36mm
M						DIN W72xH72mm
H						DIN W48xH96mm
W						DIN W96xH48mm
L						DIN W96xH96mm
4						۹۹۹۹ (رقم ۴)
C						تنظیمات با سویچ لمسی
T						کنترل کننده دما

- (*۱) در صورتی که مدل تجهیز از نوع ولتاژ متناوب باشد، مدت خروجی درایو SSR قابل انتخاب است. (کنترل ON/OFF، سیکل، فاز)
 (*۲) برای مدل TC4SP, TC4Y غیر فعال است.
 (*۳) سوکت ۱۱ پین برای TC4SP: فروش جداگانه

مشخصات:

سری	TC4S	TC4SP	TC4Y	TC4M	TC4W	TC4H	TC4L
منبع تغذیه	توان AC	۲۴۰-۱۰۰ ولت متناوب، ۵۰/۶۰ هرتز					
	توان AC/DC	۲۴ ولت متناوب، ۵۰/۶۰ هرتز - ۲۴-۴۸ ولت مستقیم					
رنج ولتاژ مجاز	۹۰ تا ۱۱۰ درصد ولتاژ نامی						
توان مصرفی	توان AC	ماکزیمم ۵ ولت آمپر (۱۰۰ تا ۲۴۰ ولت متناوب، ۵۰/۶۰ هرتز)					
	توان AC/DC	ماکزیمم ۵ ولت آمپر (۲۴ ولت متناوب، ۵۰/۶۰ هرتز) - ماکزیمم ۳ وات (۲۴ تا ۴۸ ولت مستقیم)					
روش نمایش	دیود ۷ سگمنت (قرمز) - دیگر نمایشگرها: LED (سبز و قرمز و زرد)						
اندازه کاراکتر	7.0x15.0mm	7.4x15.0mm	9.5x20.0mm	9.5x20.0mm	7.0x14.6mm	11.0x22.0mm	
نوع ورودی	RTD	DPt100Ω, Cu50Ω (ماکزیمم مقاومت خط مجاز ۵ اهم به ازای هر سیم می باشد)					
	ترموکوپل	K (CA), J (IC), L (IC)					
دقت نمایش (*۱)	RTD	*در دمای اتاق (۵-+۲۳ درجه سانتی گراد): (PV مثبت و منفی ۰.۵٪ یا ۱٪ درجه سانتیگراد، بالاتر را انتخاب کنید، مثبت منفی ۱ رقم) *خارج از رنج دمای اتاق: (PV مثبت و منفی ۰.۵٪ یا ۲٪ درجه سانتیگراد، بالاتر را انتخاب کنید، مثبت منفی ۱ رقم اعشار) *برای مدل TC4SP مثبت و منفی ۱ درجه سانتی گراد به استاندارد دقت اضافه کنید.					
	ترموکوپل						

(*۱) ترموکوپل L و RTD CU50 اهم:

- * در دمای اتاق (۵-+۲۳ درجه): (PV مثبت و منفی ۰.۵٪ یا ۲٪ درجه سانتی گراد، بالاتر را انتخاب کنید، مثبت منفی ۱ رقم اعشار)
- * خارج از رنج دمای اتاق: (PV مثبت و منفی ۰.۵٪ یا ۲٪ درجه سانتی گراد، بالاتر را انتخاب کنید، مثبت منفی ۱ رقم اعشار)
- * برای مدل TC4SP مثبت و منفی ۱ درجه سانتی گراد به استاندارد دقت اضافه کنید.

کنترل PID اقتصادی

مشخصات:

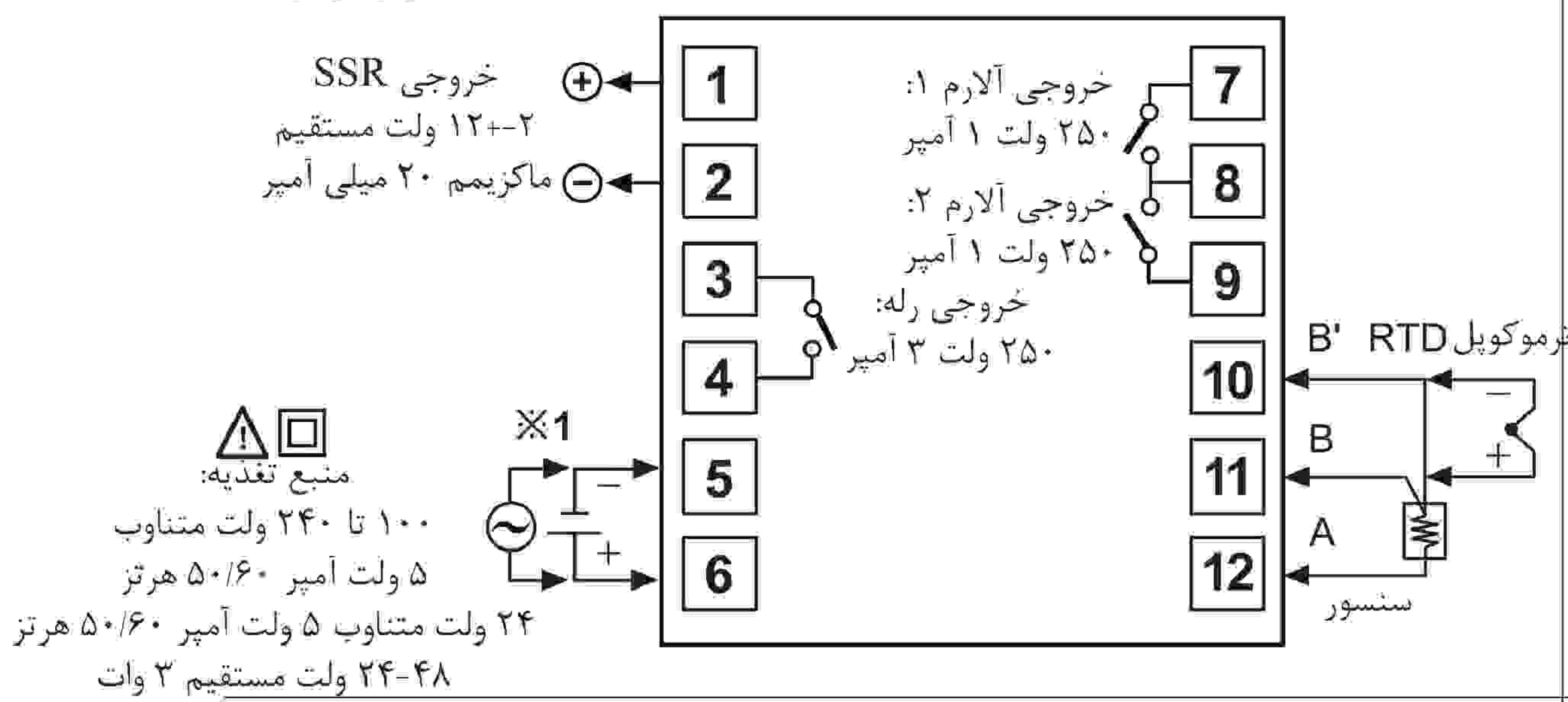
سری	TC4S	TC4SP	TC4Y	TC4M	TC4W	TC4H	TC4L
رله	۲۵۰ ولت متناوب ۳ آمپر						
خروجی کنترلی	۱۲+۲ ولت مستقیم، ماکزیمم ۲۰ میلی آمپر						
خروجی آلارم	خروجی آلارم ۱ و ۲: ۲۵۰ ولت متناوب ۱ آمپر (مدل های TC4SP, TC4Y فقط یک خروجی دارند)						
متد کنترل	کنترل ON/OFF - تناسبی، تناسبی انتگرالی، تناسبی مشتق گیر، تناسبی انتگرالی مشتق گیر						
هیستریزیس	۱ تا ۱۰۰ درجه سانتی گراد/فازنهایت (۰.۱ تا ۵۰) متغیر است						
باند تناسبی (P)	۰.۱ تا ۹۹۹.۹ درجه سانتی گراد/فازنهایت						
زمان انتگرال گیری (I)	۰ تا ۹۹۹۹ ثانیه						
زمان مشتق گیری (D)	۰ تا ۹۹۹۹ ثانیه						
دوره تناوب کنترل (T)	۰.۵ تا ۱۲۰ ثانیه						
ریست دستی	۰ تا ۱۰۰ درصد						
دوره تناوب نمونه برداری	۱۰۰ میلی ثانیه						
توان متناوب	۲۰۰۰ ولت متناوب ۵۰/۶۰ هرتز، ۱ دقیقه (بین ترمینال ورودی و ترمینال قدرت)						
توان مستقیم/مستقیم	۱۰۰۰ ولت متناوب ۵۰/۶۰ هرتز، ۱ دقیقه (بین ترمینال ورودی و ترمینال قدرت)						
لرزش	دامنه ۰.۷۵ میلی متر در فرکانس بین ۵ تا ۵۵ هرتز در راستای محورهای X, Y, Z به مدت ۲ ساعت						
مکانیکی	خروجی: بیش از ۵ میلیون بار - آلارم ۱ و ۲: بیش از ۵ میلیون بار						
الکتریکی	خروجی: بیش از ۲۰۰ هزار بار (۲۵۰ ولت متناوب ۳ آمپر تحت بار اهمی) آلارم ۱ و ۲: بیش از ۳۰۰ هزار بار (۲۵۰ ولت متناوب ۱ آمپر تحت بار اهمی)						
مقاومت عایقی	حداقل ۱۰۰ مگا اهم (در تست مگر با ۵۰۰ ولت مستقیم)						
مقاومت در برابر نویز	۲+ کیلو ولت در فاز R - فاز S نویز موج مربعی با عرض پالس ۱ میکروثانیه بوسیله شبیه ساز نویز						
ماندگاری حافظه	تقریباً ۱۰ سال (در صورت استفاده از حافظه نیمه رسانای غیر فرار)						
دمای محل	۱۰- تا ۵۰ درجه سانتی گراد - انبار: ۲۰- تا ۶۰ درجه سانتی گراد						
رطوبت محل	رطوبت ۳۵ تا ۸۵ درصد - انبار: رطوبت ۳۵ تا ۸۵ درصد						
نوع عایق	عایق دابل یا عایق تقویت شده						
تاییدیه	مقاومت دی الکتریک اندازه گیری شده بین قسمت ورودی و قدرت (توان متناوب ۲ کیلو ولت، توان مستقیم ۱ کیلو ولت)						
وزن (*۲)	تقریباً ۱۴۱ گرم (تقریباً ۹۴ گرم)	تقریباً ۱۲۳ گرم (تقریباً ۷۶ گرم)	تقریباً ۱۷۴ گرم (تقریباً ۸۵ گرم)	تقریباً ۲۰۴ گرم (تقریباً ۱۳۳ گرم)	تقریباً ۱۹۴ گرم (تقریباً ۱۲۲ گرم)	تقریباً ۱۹۴ گرم (تقریباً ۱۲۲ گرم)	تقریباً ۲۵۴ گرم (تقریباً ۱۵۵ گرم)

(*۲): وزن شامل بسته بندی نیز می شود. وزن داخل پراونتر فقط وزن قطعه می باشد.
* مقاومت محیطی در شرایط عاری از یخ زدگی و چگالش اندازه گیری شده است.

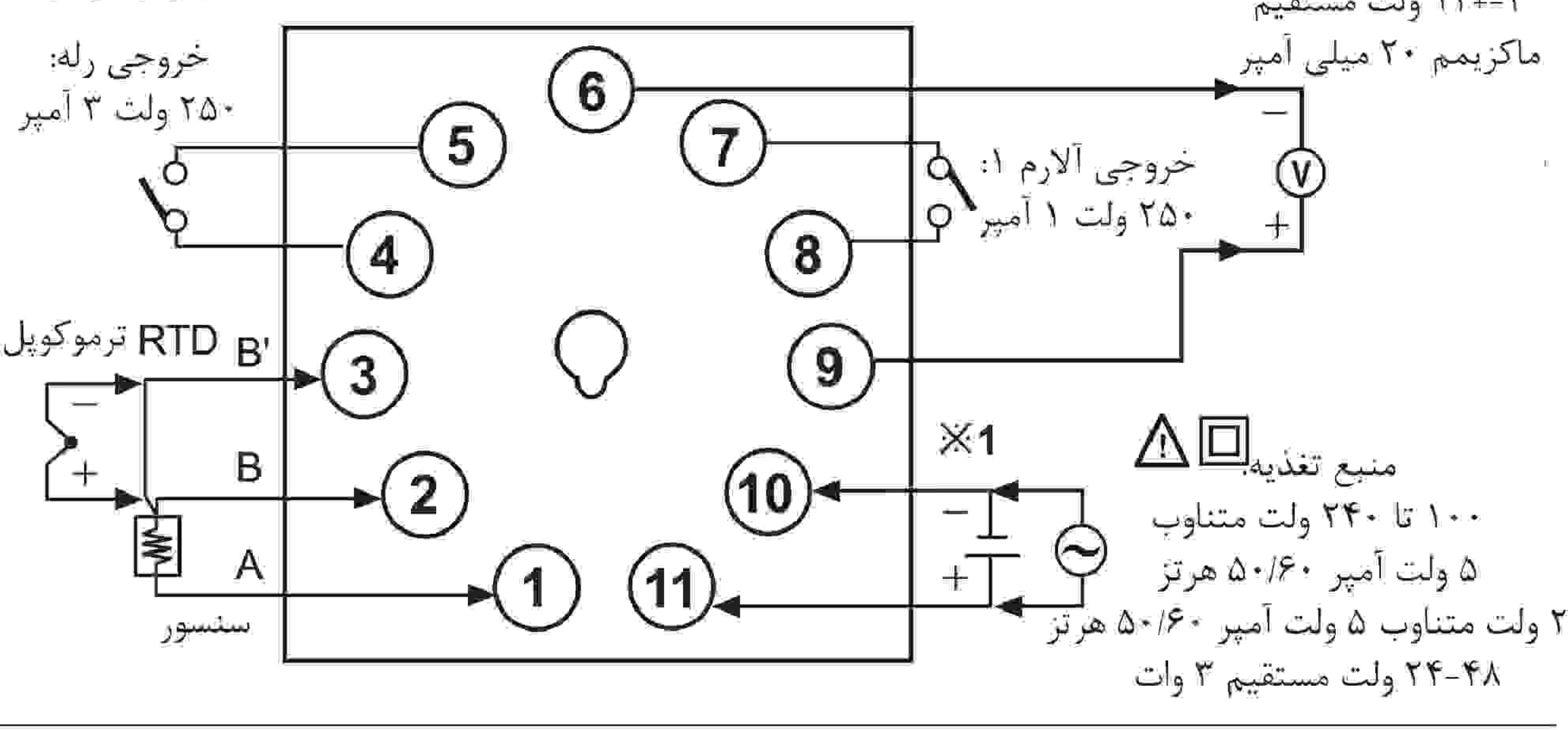
اتصالات:

* سری TC4 قابلیت انتخاب نوع خروجی کنترلی را دارند: خروجی رله ای و خروجی SSR. مدل های ولتاژ متناوب/مستقیم فانکشن SSRP را ندارند.

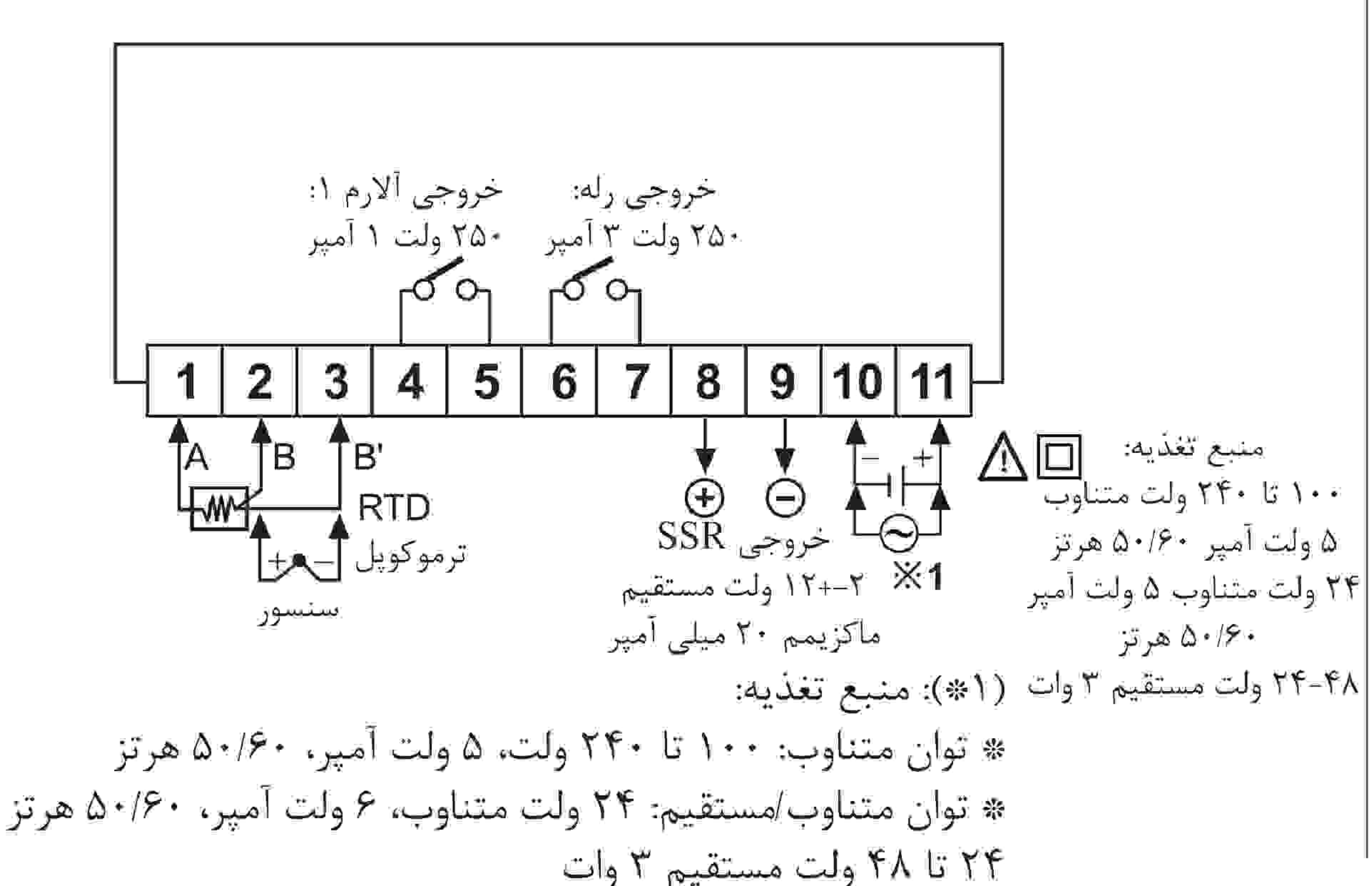
● TC4S



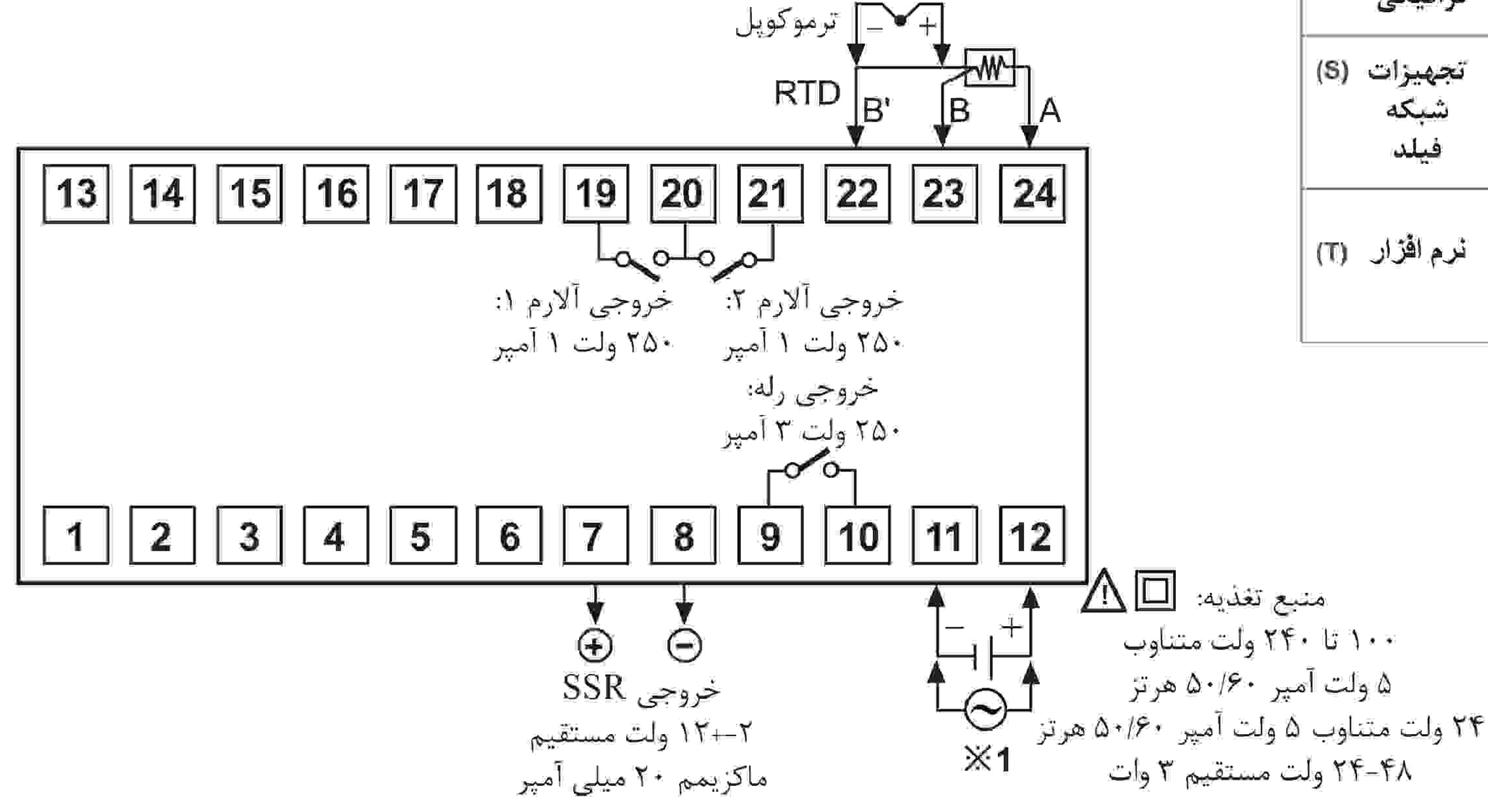
● TC4SP



● TC4Y

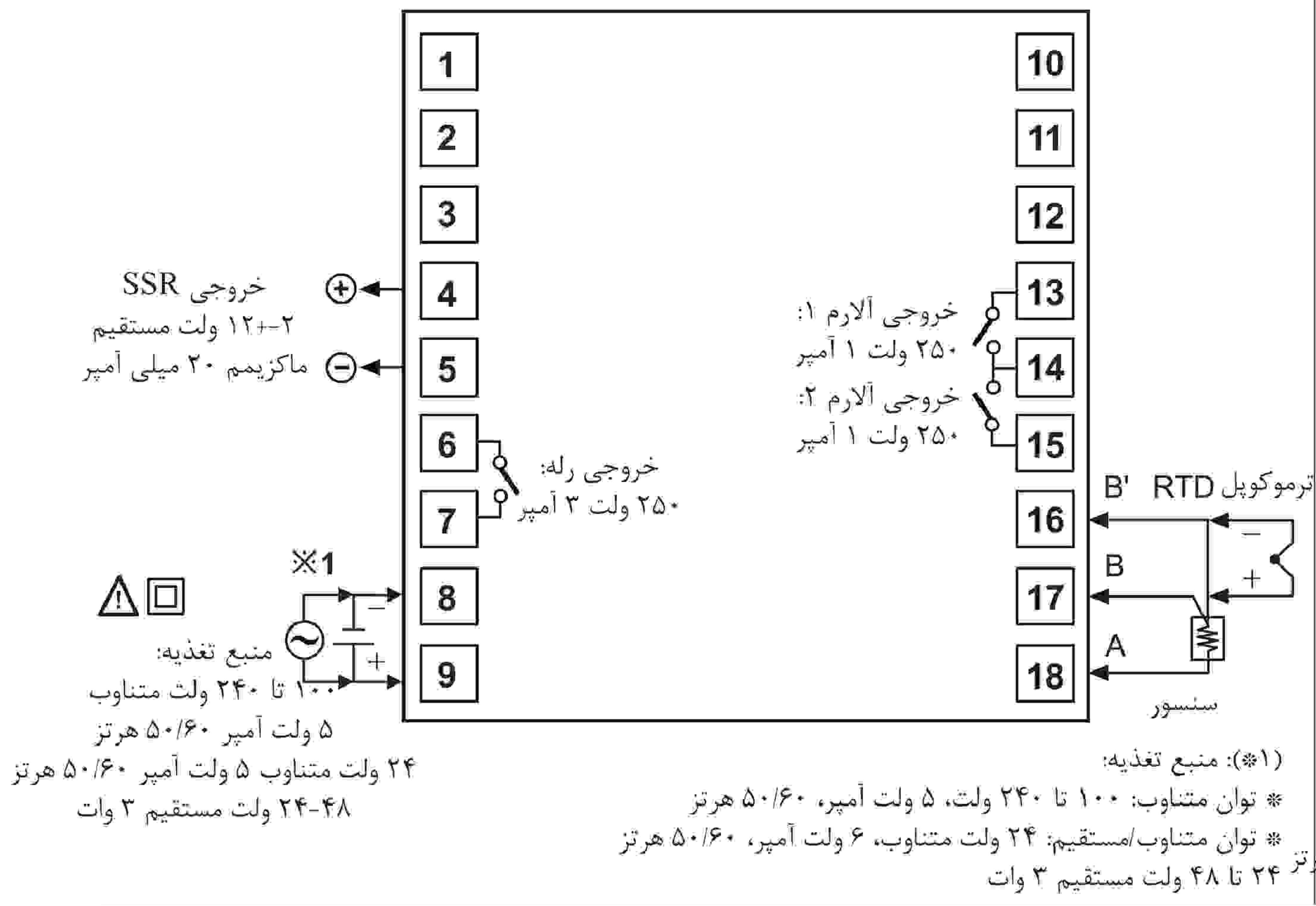


● TC4W

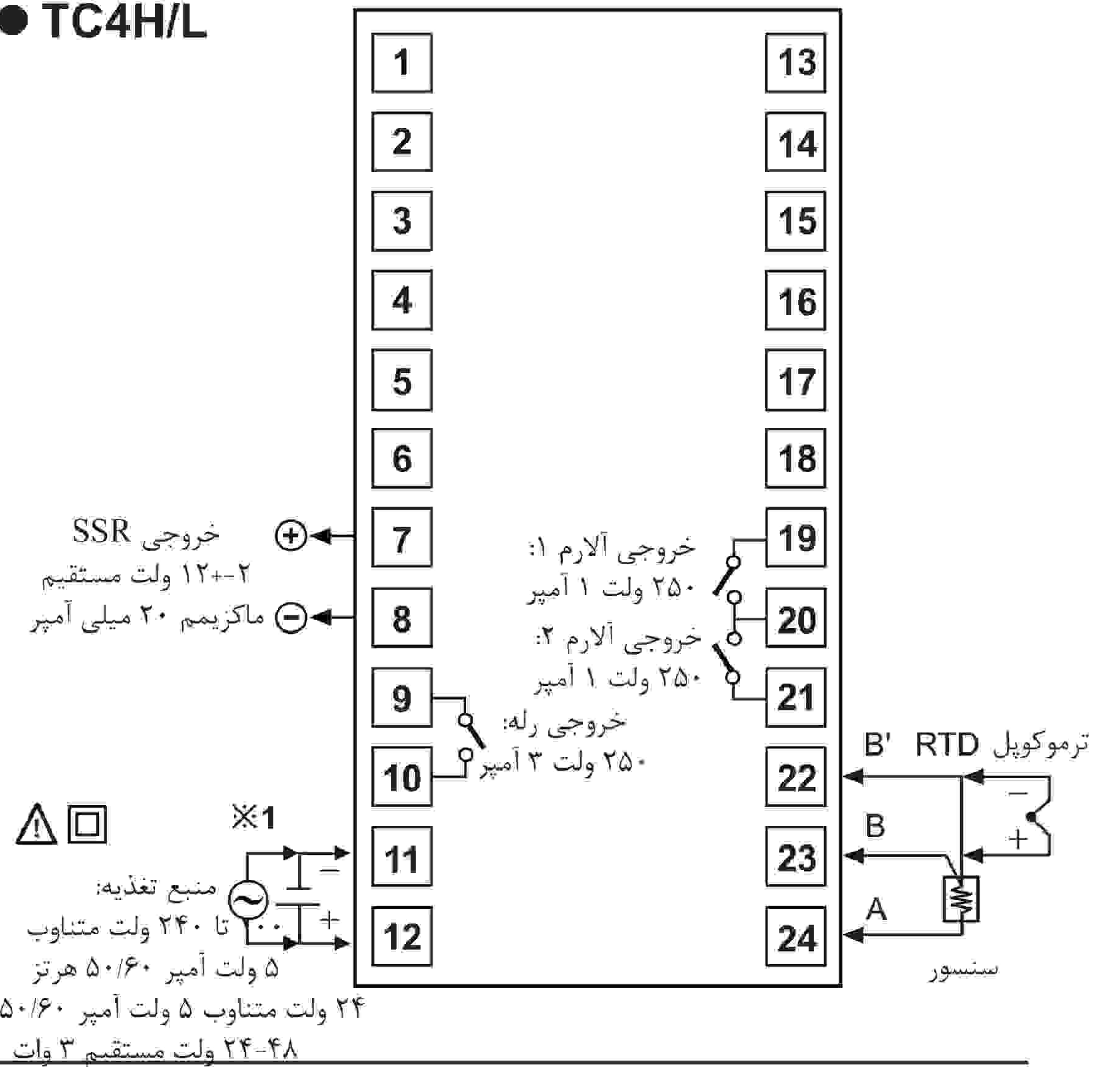


- (A) سنسورهای نوری
- (B) سنسورهای فیبر نوری
- (C) سنسورهای محیط/ادرب
- (D) سنسورهای مجاورتی
- (E) سنسورهای فشار
- (F) انکودرها/چرخشی
- (G) کانکتورها/ سوکت ها
- (H) کنترلرهای دما
- (I) SSR / کنترل کننده های توان
- (J) شمارنده ها
- (K) تایمر ها
- (L) پنل های اندازه گیری
- (M) اندازه گیرهای دور/سرعت/پالس
- (N) نمایشگرها
- (O) کنترل کننده حسگر
- (P) منابع تغذیه سویچینگ
- (Q) موتورهای پله ای/دراپور/کنترلر
- (R) پنل های منطقی/گرافیکی
- (S) تجهیزات شبکه فیلد
- (T) نرم افزار

● TC4M



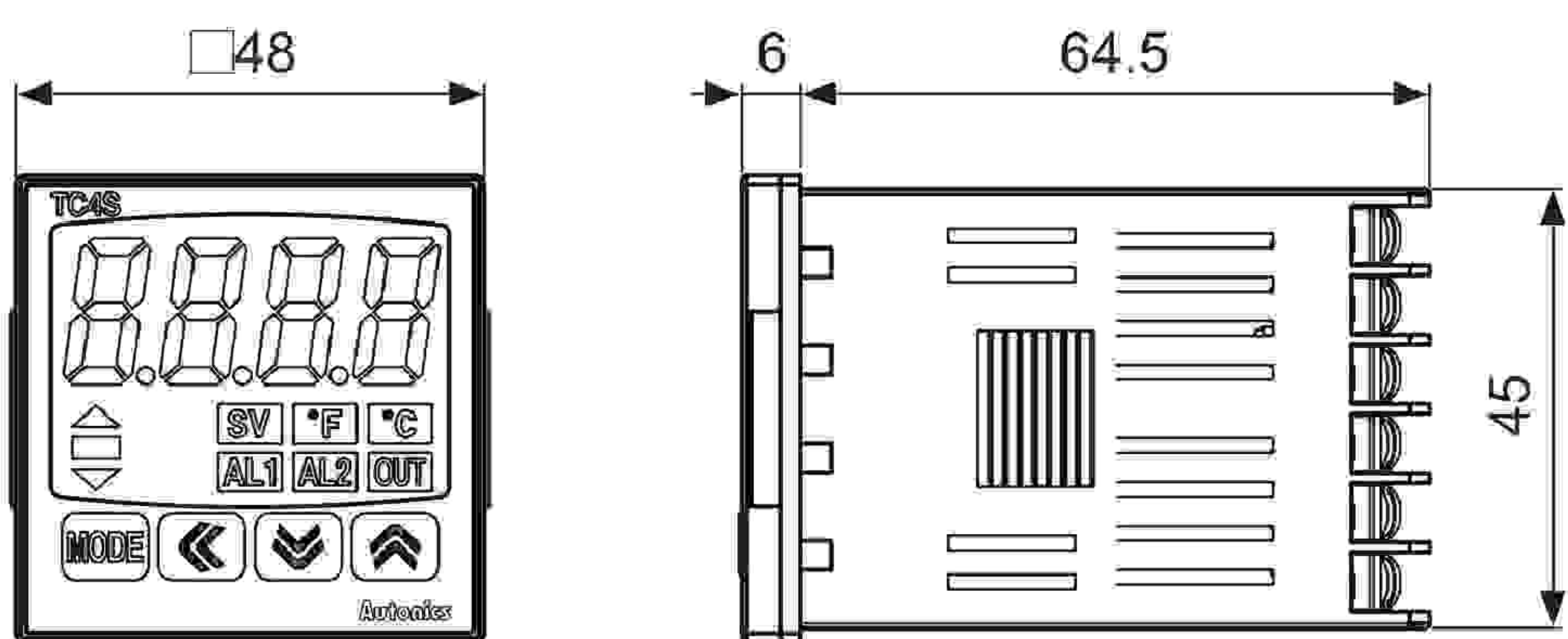
● TC4H/L



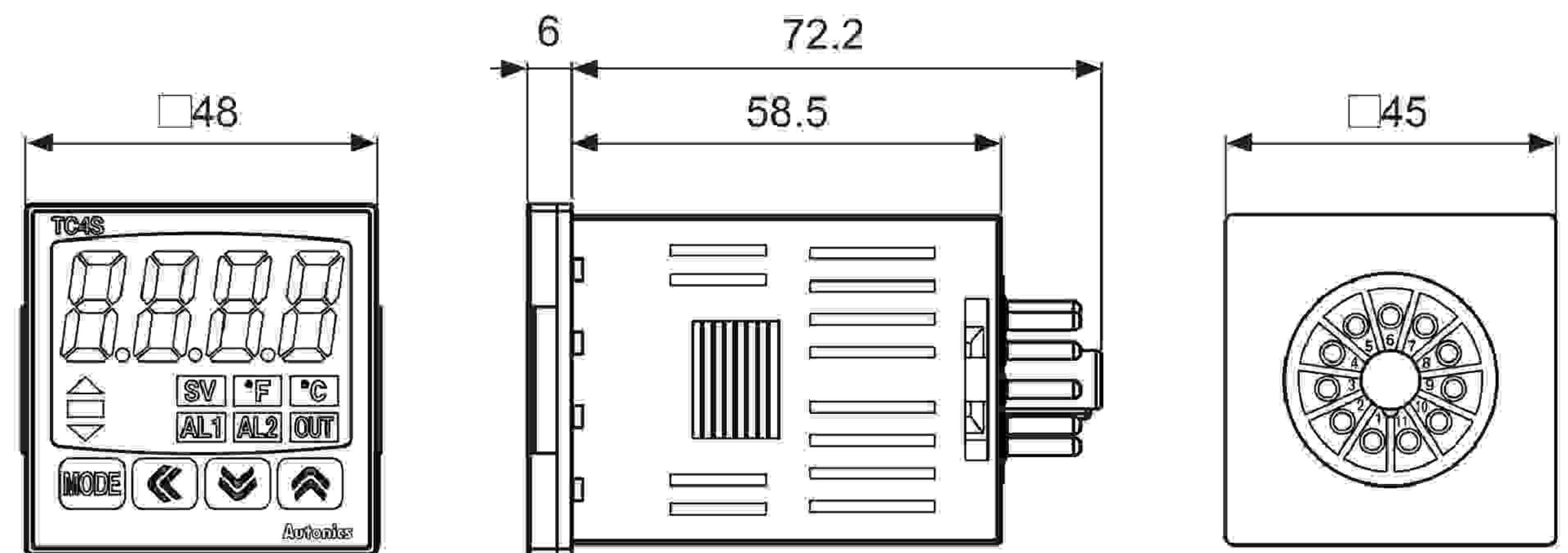
ابعاد:

(واحد: میلی متر)

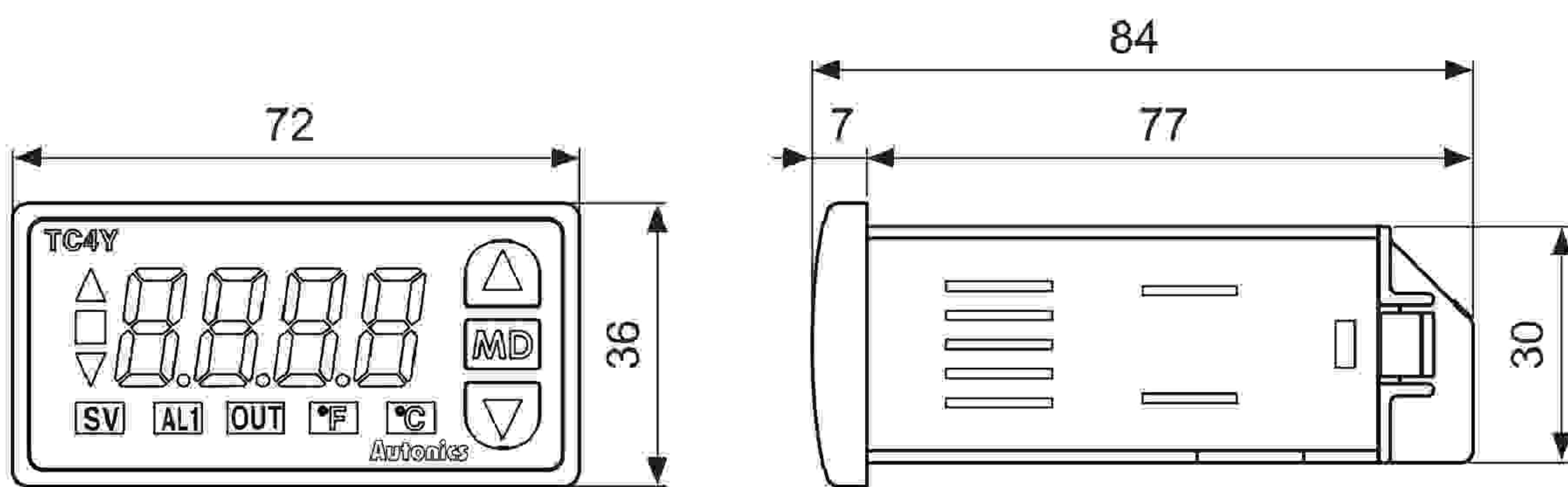
● TC4S



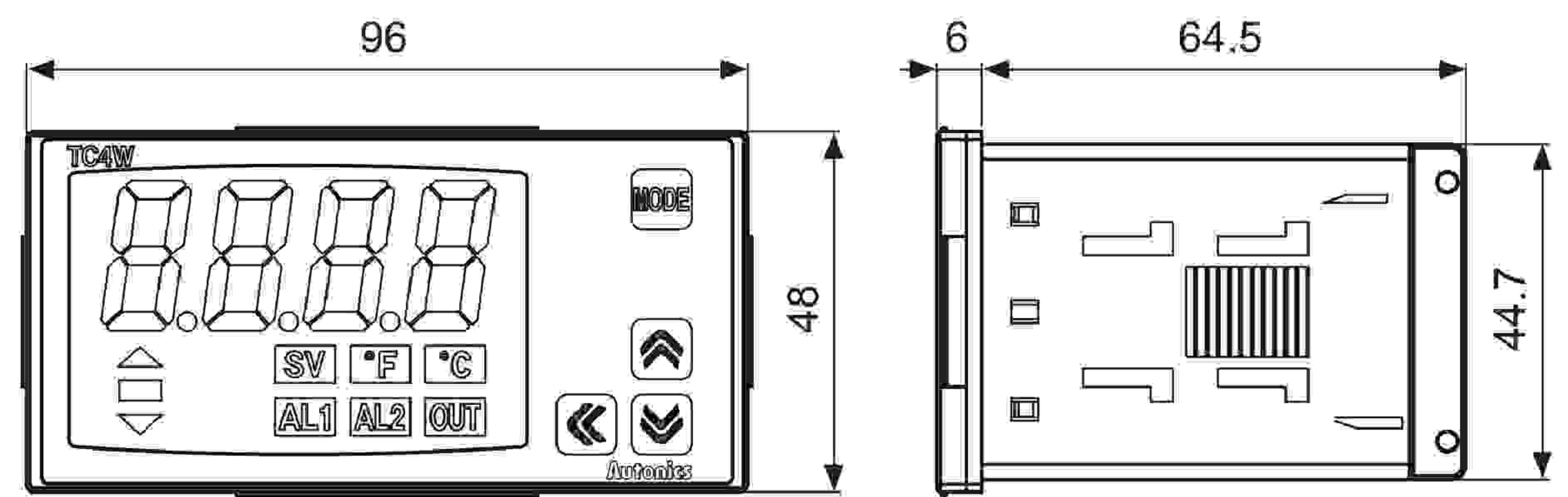
● TC4SP



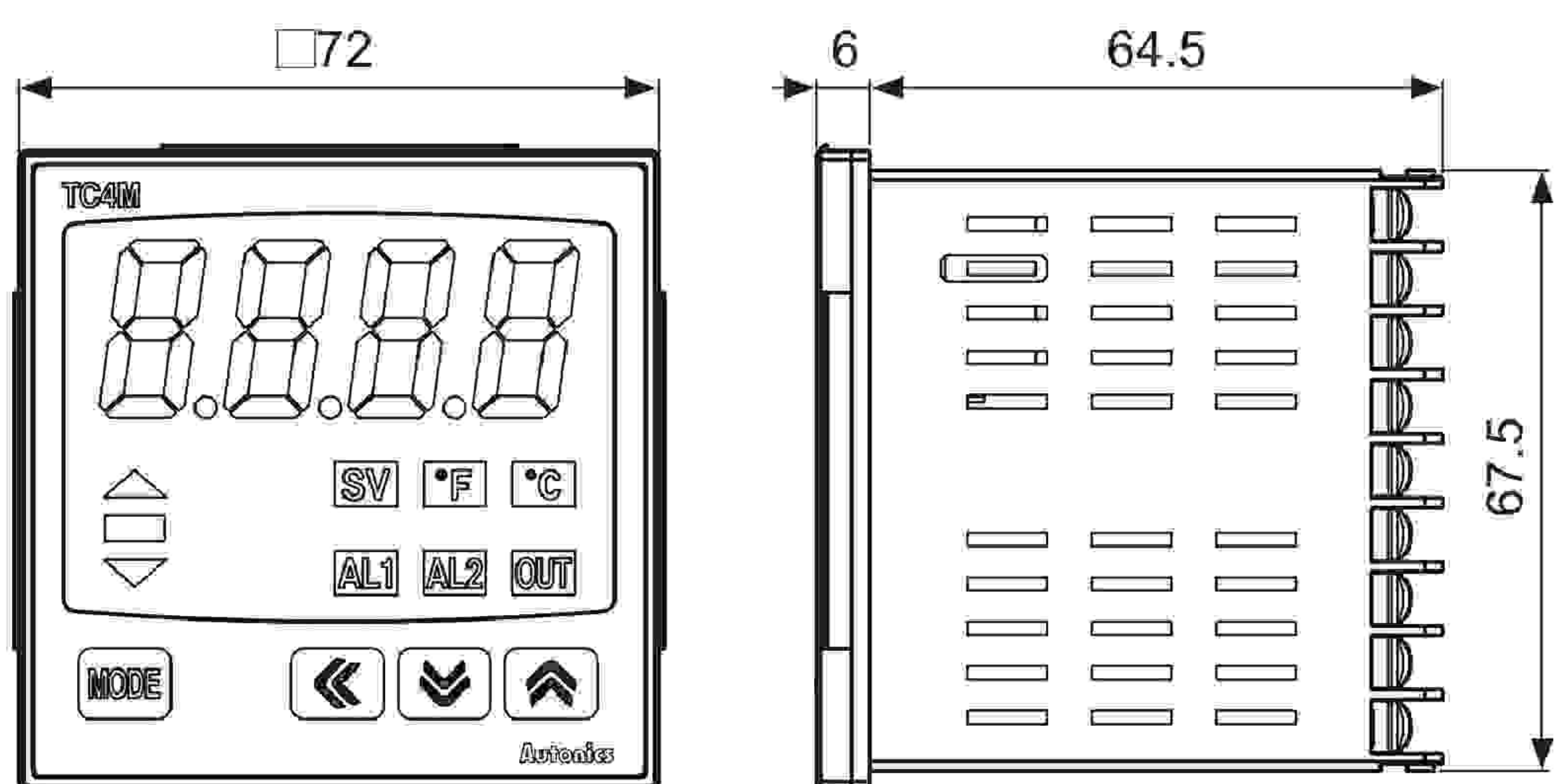
● TC4Y



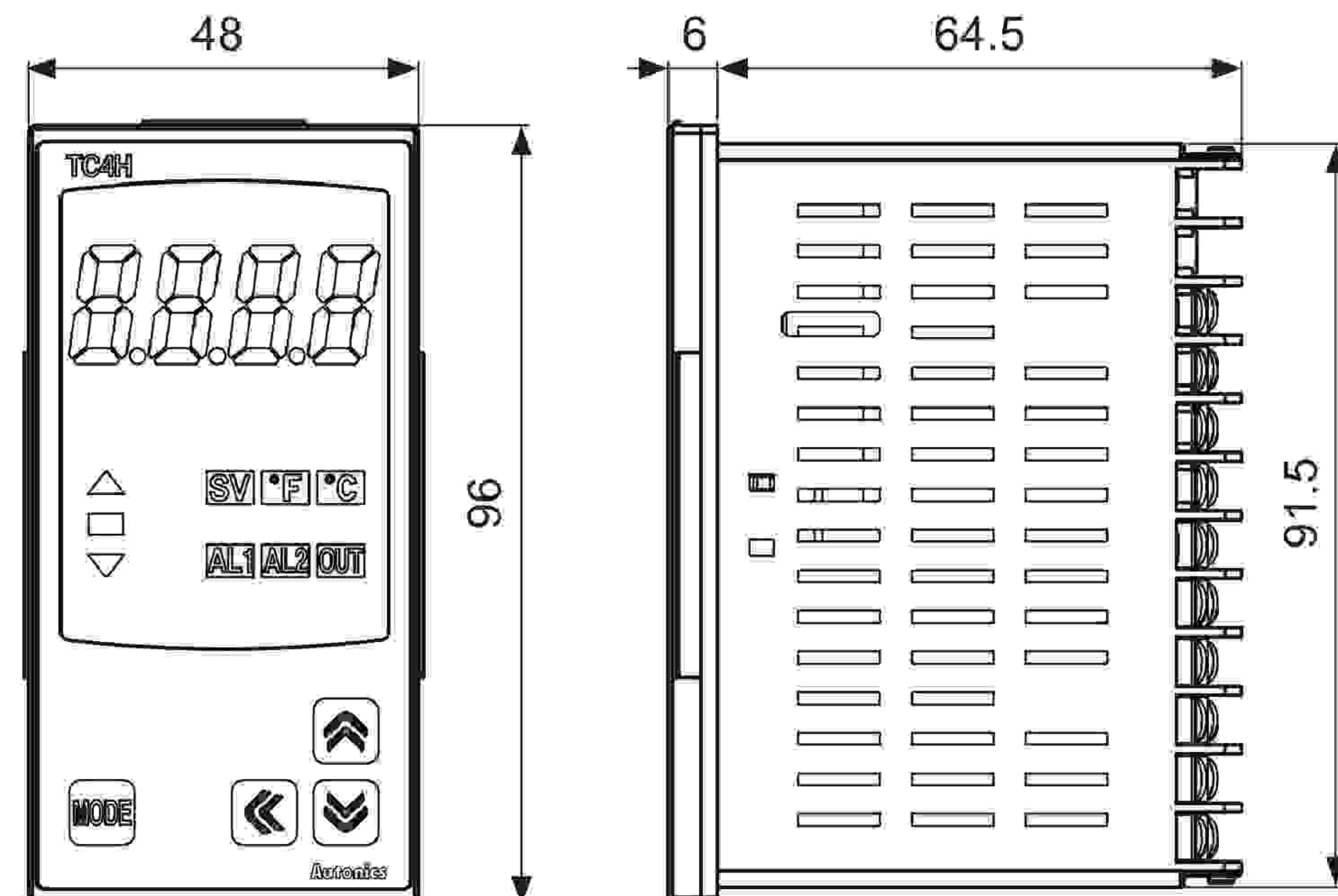
● TC4W



● TC4M

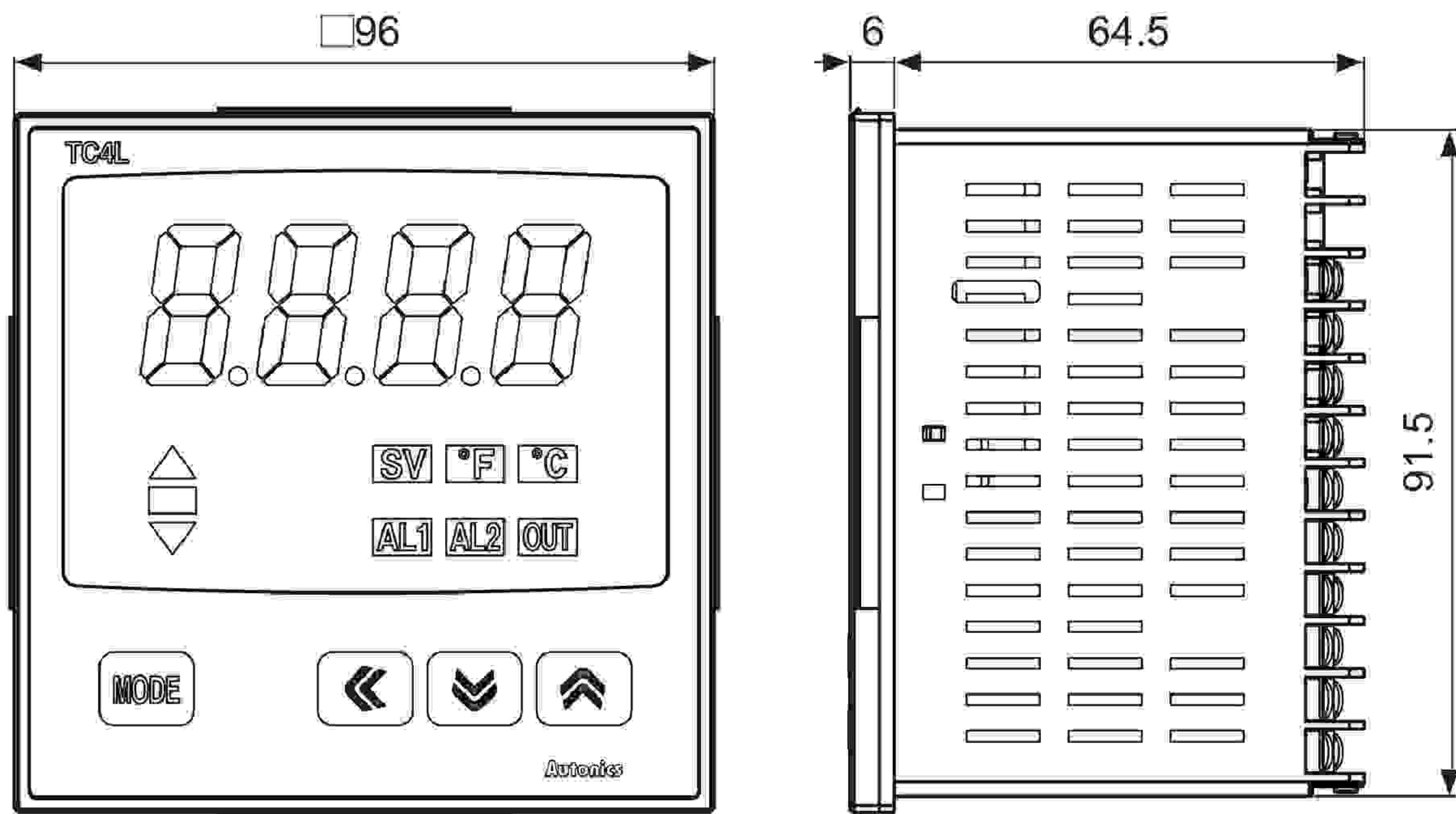


● TC4H

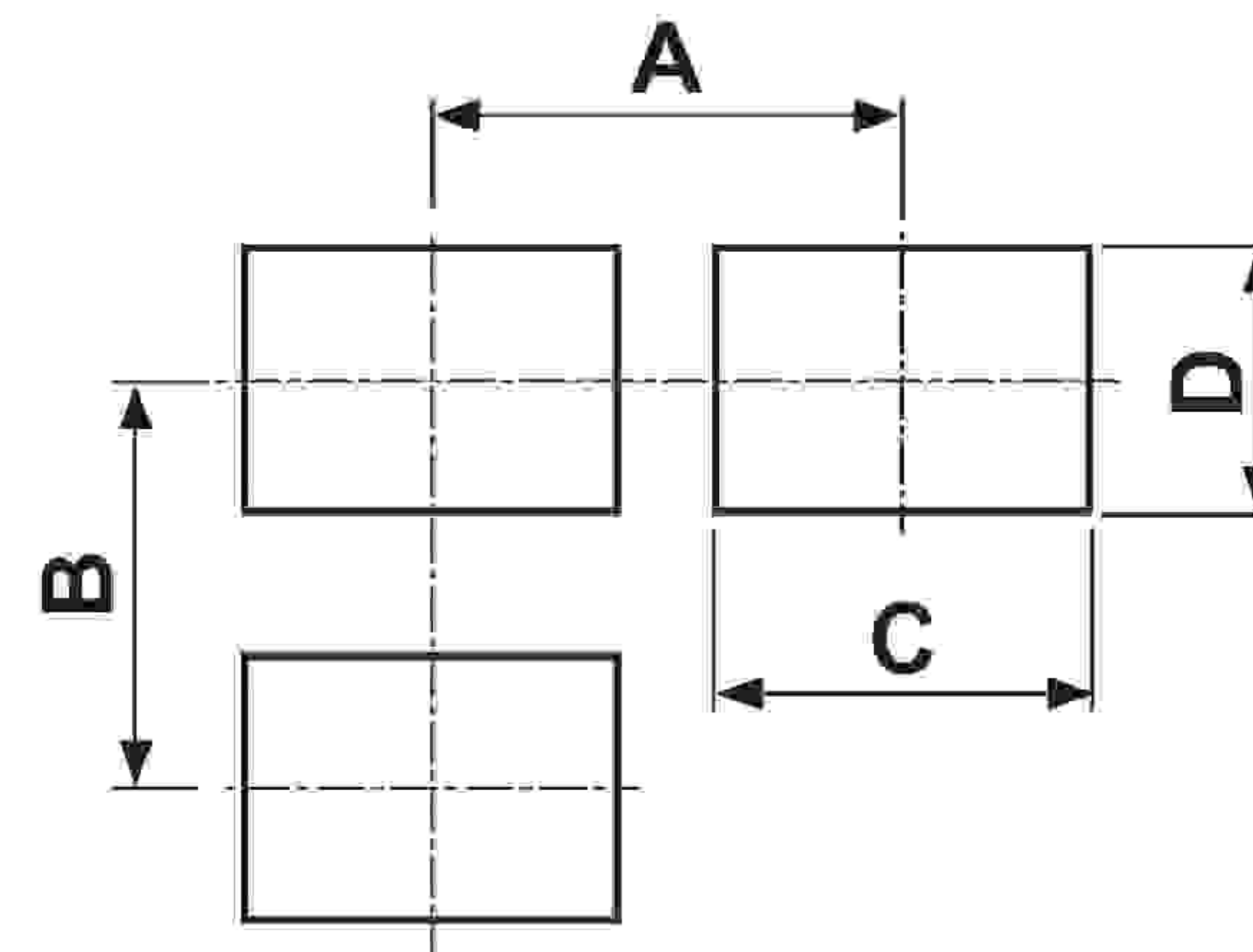


کنترل PID اقتصادی

● TC4L



* پینل برش خورده:

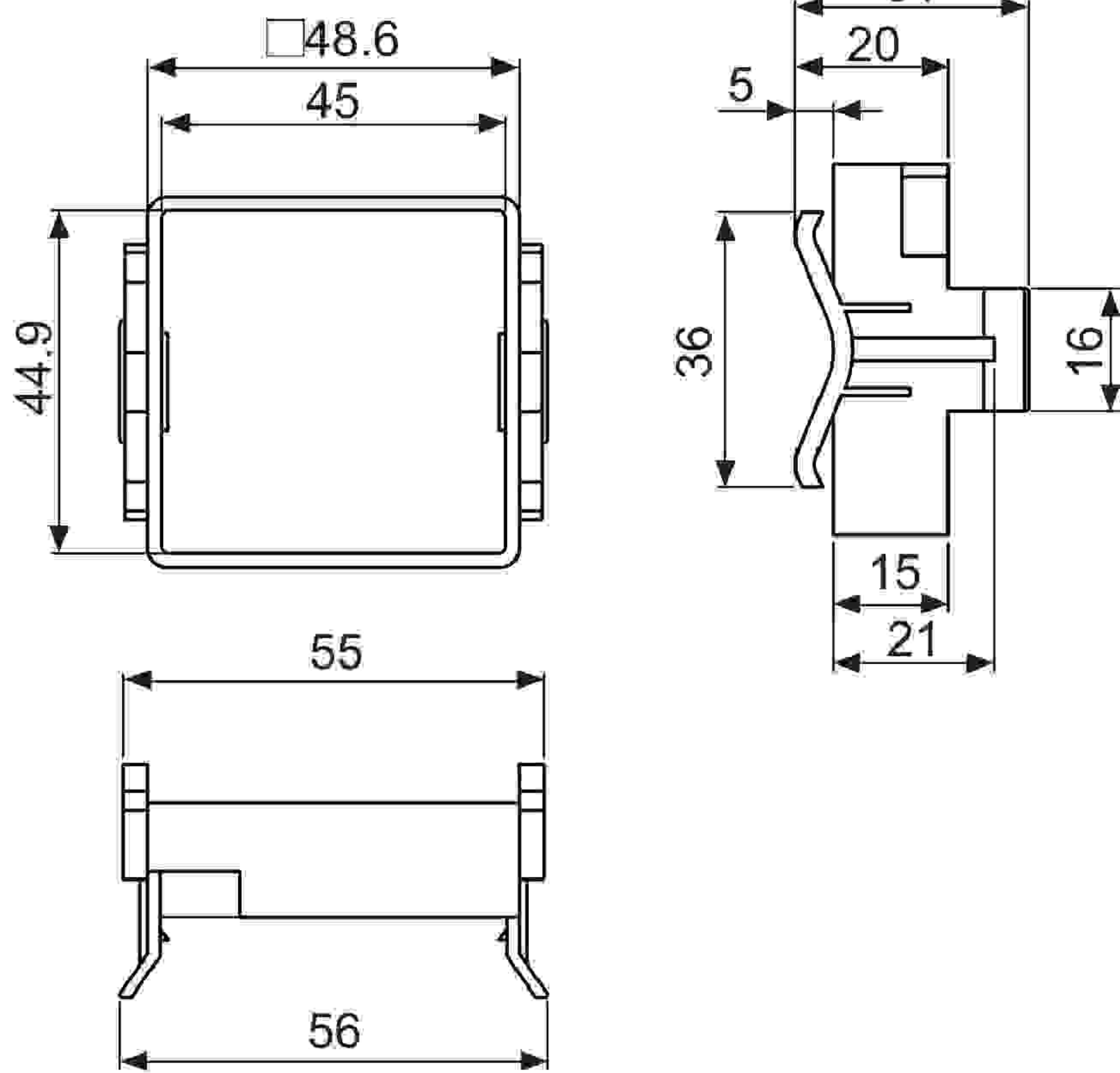


اندازه مدل	A	B	C	D
TC4S	Min. 65	Min. 65	45 ^{+0.6} ₀	45 ^{+0.6} ₀
TC4SP	Min. 65	Min. 65	45 ^{+0.6} ₀	45 ^{+0.6} ₀
TC4Y	Min. 91	Min. 40	68 ^{+0.7} ₀	31.5 ^{+0.5} ₀
TC4M	Min. 90	Min. 90	68 ^{+0.7} ₀	68 ^{+0.7} ₀
TC4H	Min. 65	Min. 115	45 ^{+0.6} ₀	92 ^{+0.8} ₀
TC4W	Min. 115	Min. 65	92 ^{+0.8} ₀	45 ^{+0.6} ₀
TC4L	Min. 115	Min. 115	92 ^{+0.8} ₀	92 ^{+0.8} ₀

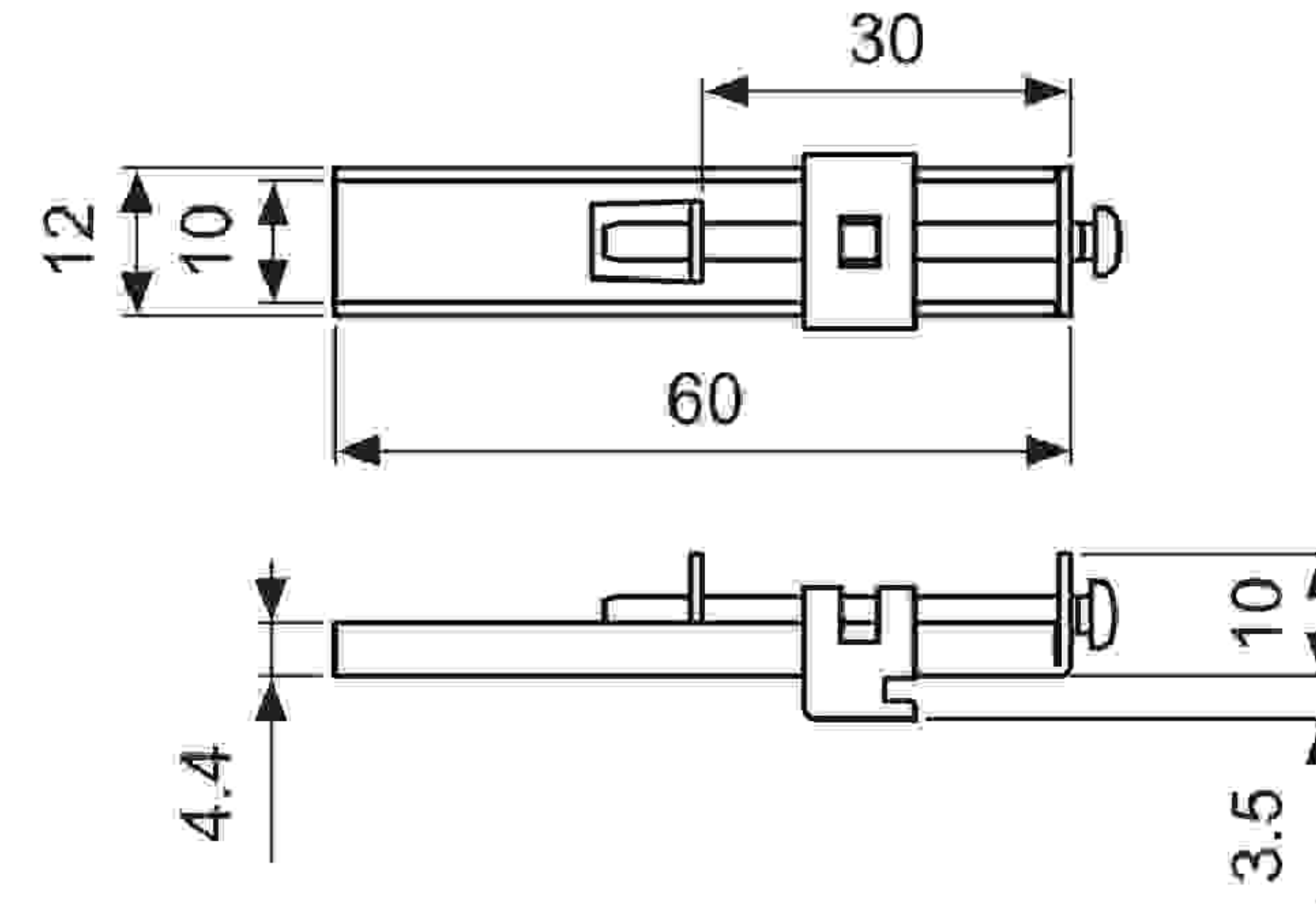
- (A) سنسورهای نوری
- (B) سنسورهای فیبر نوری
- (C) سنسورهای محیط/درب
- (D) سنسورهای مجاورتی
- (E) سنسورهای فشار
- (F) انکودرهای چرخشی
- (G) کانکتورها/ سوکت ها
- (H) کنترلرهای دما

* گیره نگهدارنده

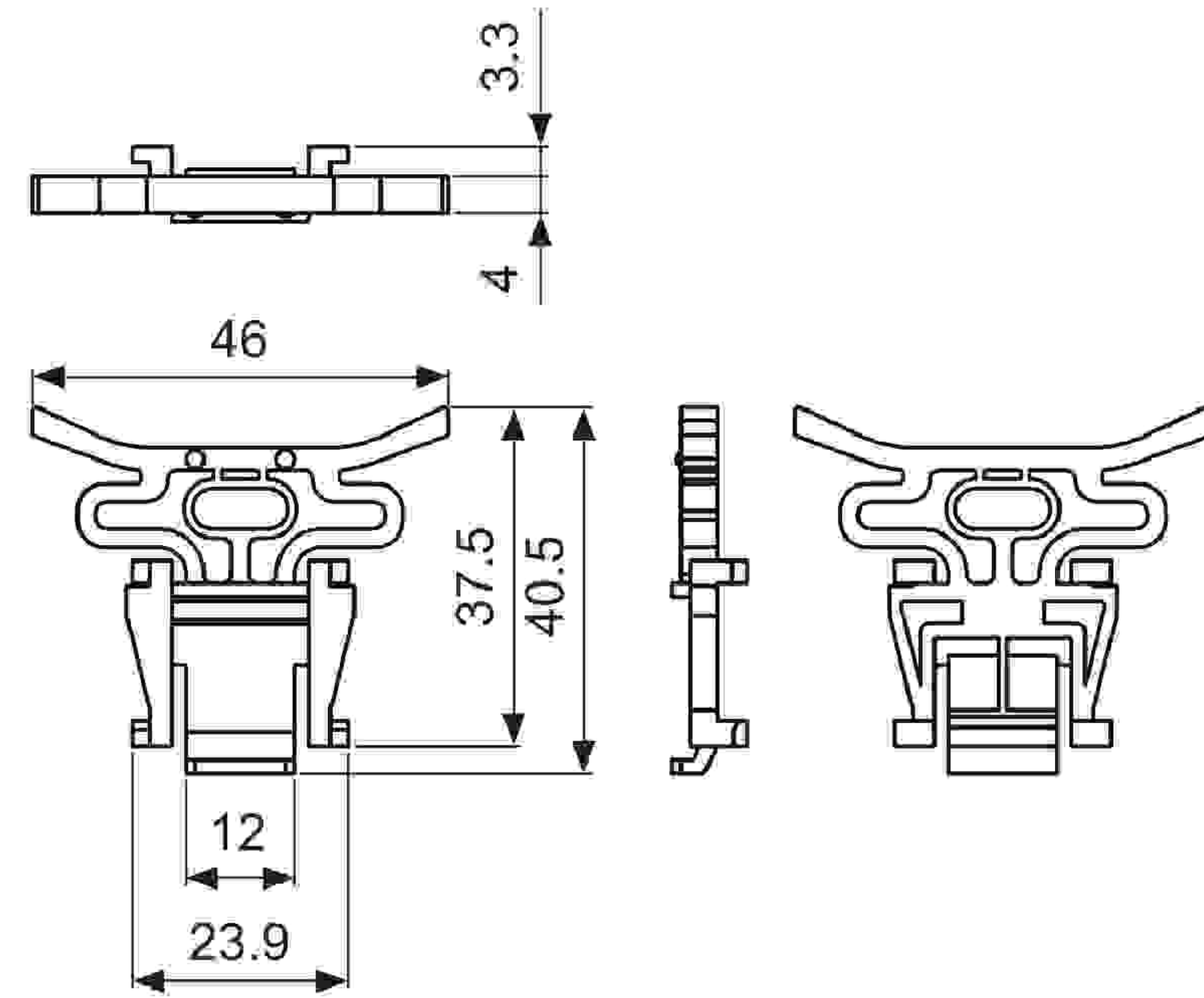
● TC4S/TC4SP Series



● TC4Y Series



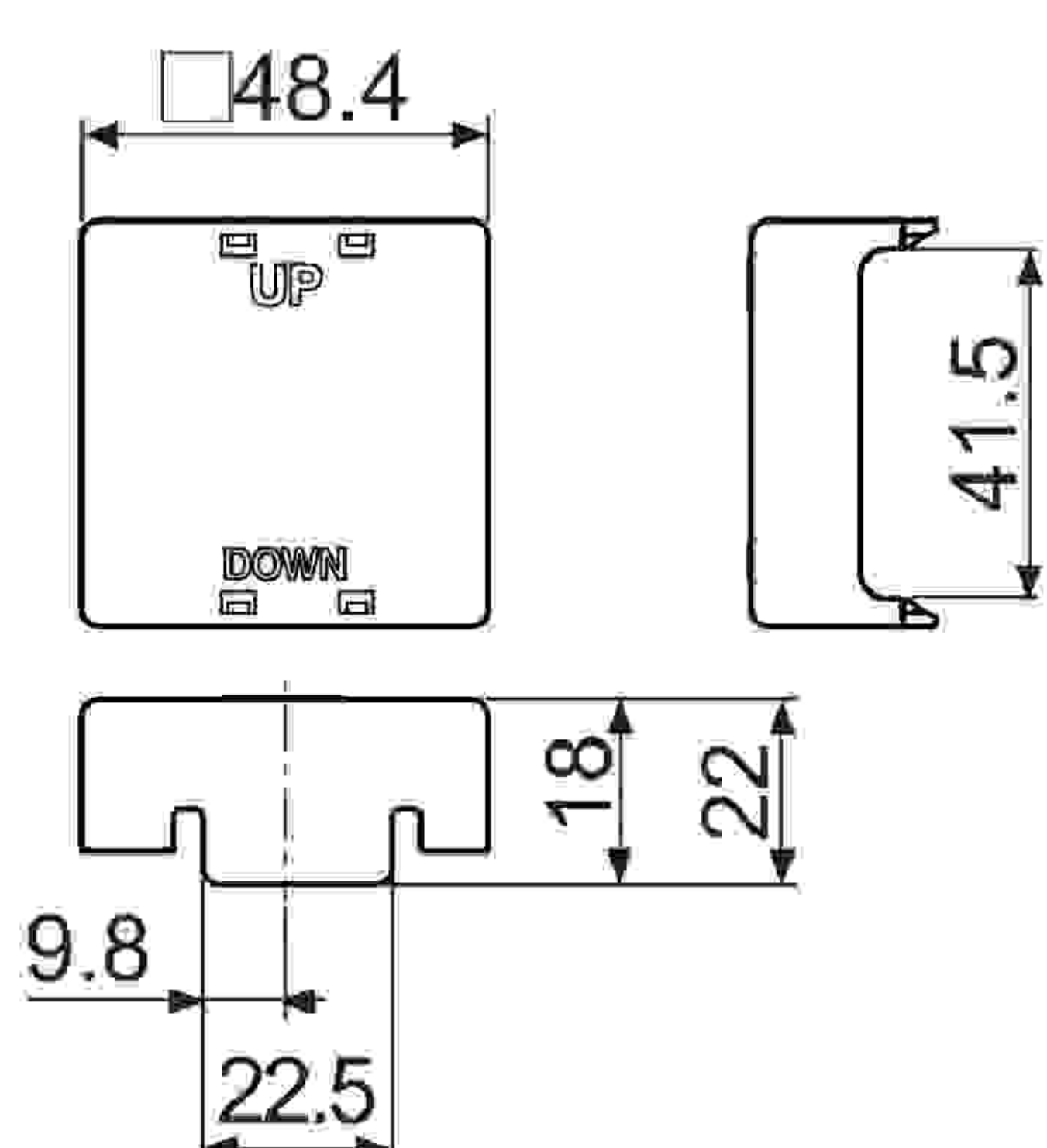
● TC4M, TC4W, TC4H, TC4L Series



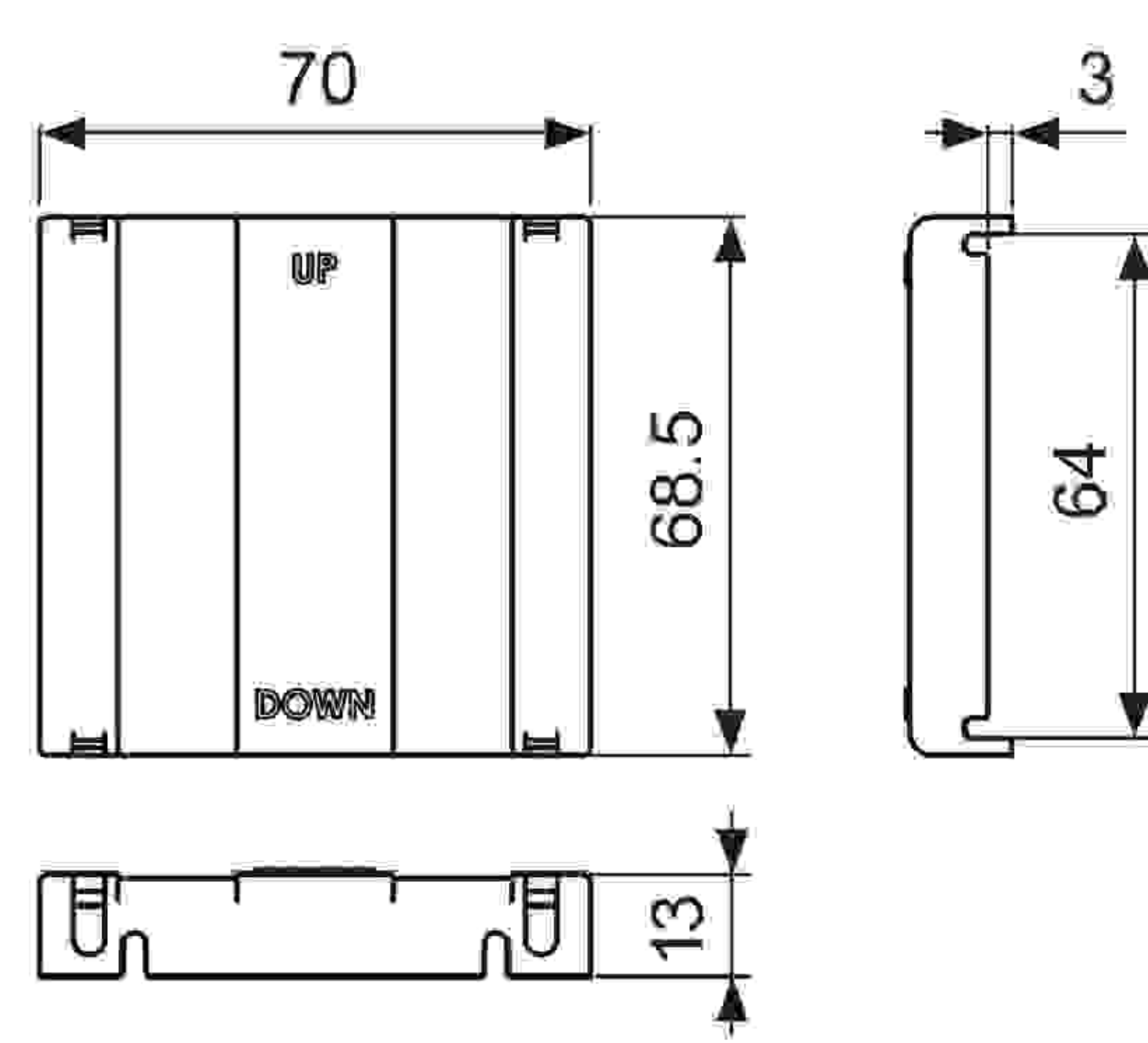
- (I) کنترل کننده های توان / SSR
- (J) شمارنده ها
- (K) تایمر ها
- (L) پینل های اندازه گیری
- (M) اندازه گیرهای دور/سرعت/پالس
- (N) نمایشگرها
- (O) کنترل کننده حسگر
- (P) منابع تغذیه سوئیچینگ
- (Q) موتورهای پله ای درایور کنترلر

* کاور ترمینال (فروش جداگانه)

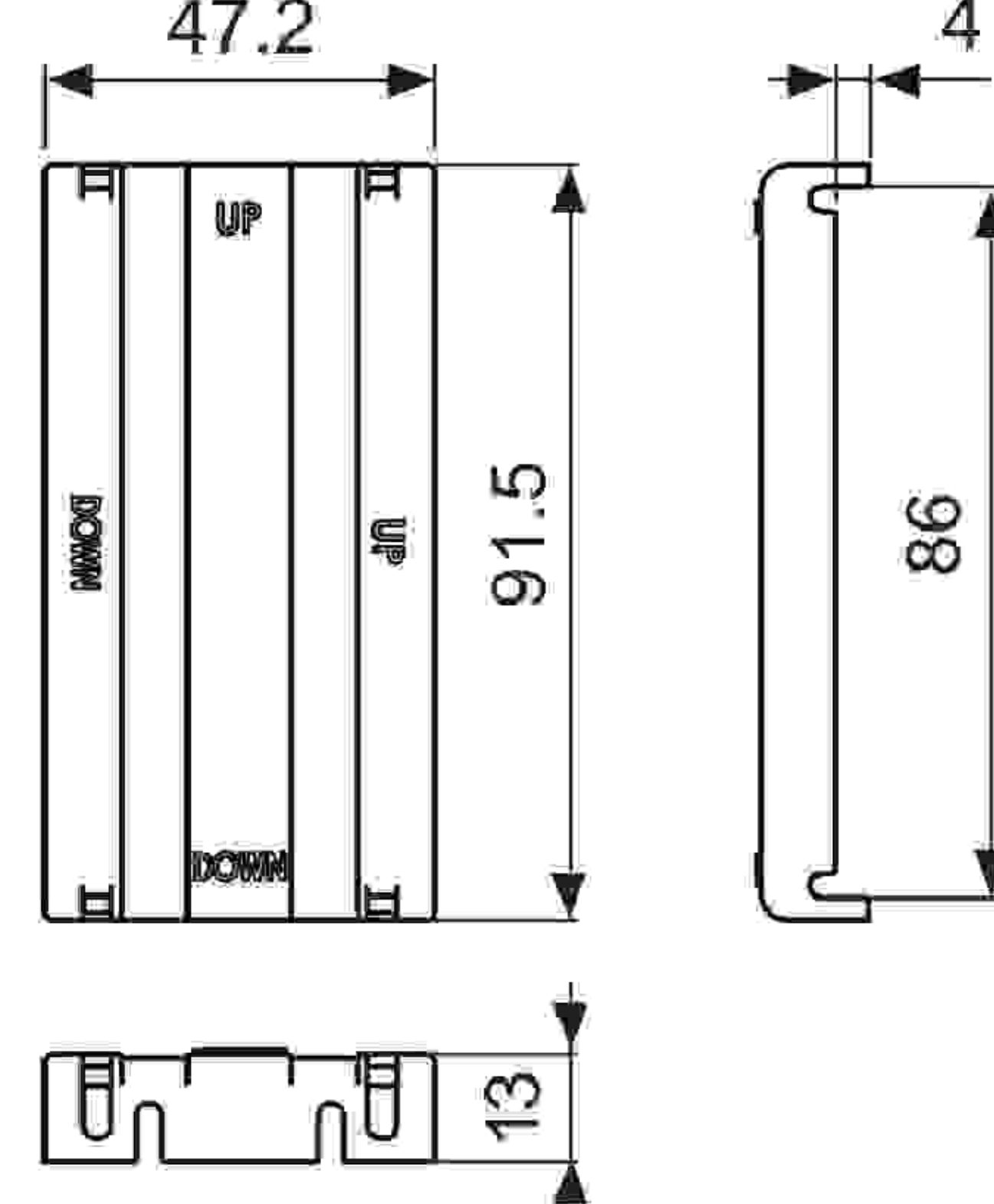
* کاور RSA (۴۸*۴۸ میلی متر)



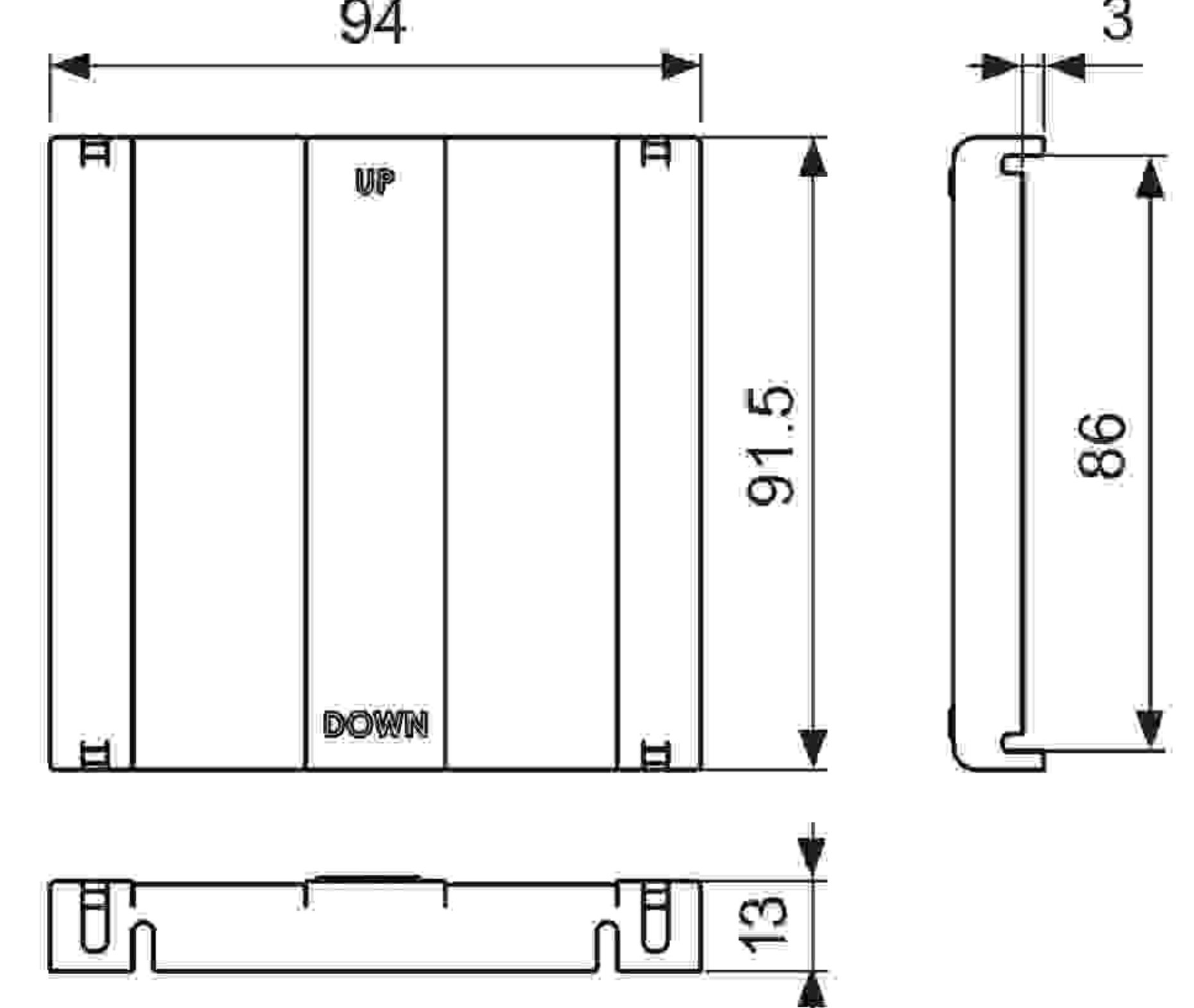
* کاور RMA (۷۲*۷۲ میلی متر)



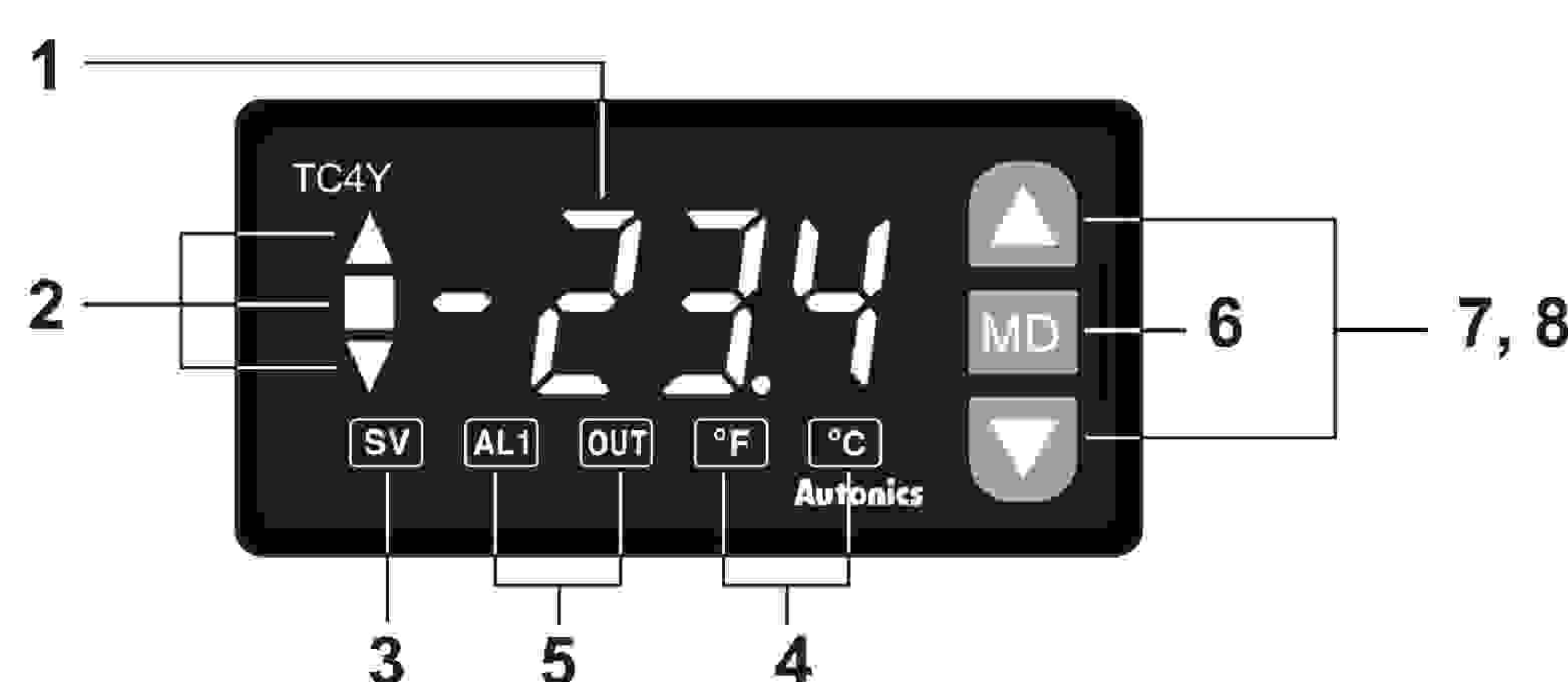
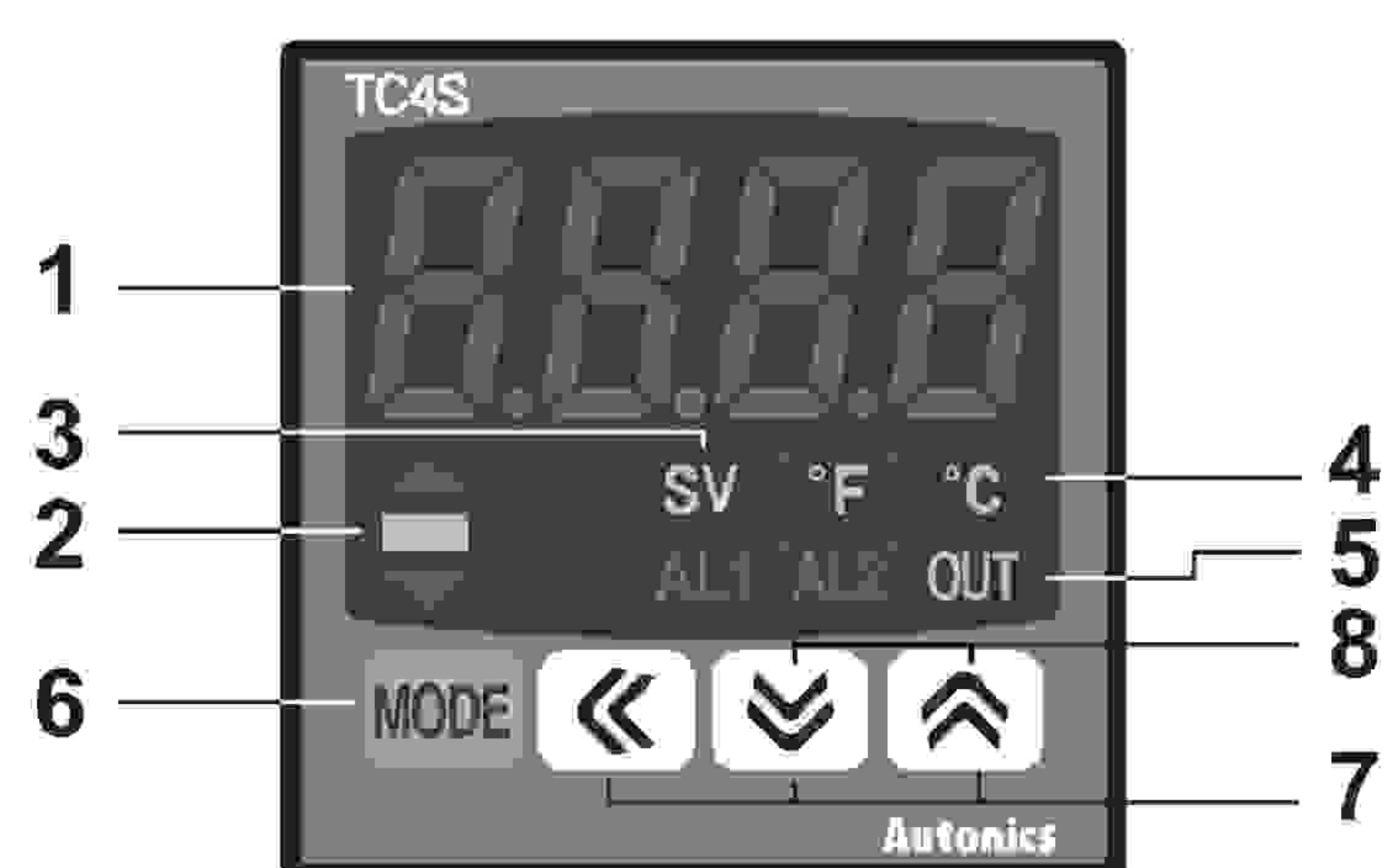
* کاور RHA (۹۶*۴۸ میلی متر)



* کاور RLA (۹۶*۹۶ میلی متر)



- (R) پینل های منطقی/ گرافیکی
- (S) تجهیزات شبکه فیلد
- (T) نرم افزار



۵- نشانگر خروجی کنترلی و خروجی آلارم:

خروجی: در زمان فعال شدن خروجی کنترلی فعال می شود.
* در صورت کنترل سیکل/فاز با خروجی SSR، اگر MV بیشتر از ۳٪ شود روشن خواهد شد (فقط در مدل های ولتاژ متناوب).

خروجی آلارم ۱ و ۲: در زمان فعال بودن خروجی های آلارم ۱ و ۲ روشن خواهد شد.

۶- کلید MODE:

در زمان ورود به گروه پارامتر، بازگشت به مد اجرا، جابجایی پارامتر و ذخیره مقادیر تنظیمات به کار می رود.

۷- کلید تنظیم:

در زمان ورود به مد تغییر مقادیر تنظیمات، جابجایی رقم و بالا/پایین کردن رقم به کار می رود.

۸- کلید فانکشن:

کلید بالا/پایین را به مدت ۳ ثانیه نگه دارید تا فانکشن (اجرا/توقف/کنسل کردن

خروجی آلارم/اتوتیونینگ) راه اندازی شود. تنظیم در پارامتر داخلی [di-e]

* کلید بالا/پایین را هنگام تنظیم مقادیر کارکرد به منظور جابجایی رقم، همزمان فشار دهید.

۱- نمایشگر (قرمز رنگ) دمای فعلی (PV):

* حالت اجرا: نمایش دمای فعلی (PV)

* حالت تنظیم پارامتر: نمایش پارامتر یا مقدار تنظیمی پارامتر

۲- نشانگر انحراف، نشانگر اتوتیونینگ:

به وسیله LED، انحراف دمای فعلی (PV) بر اساس دمای تنظیمی (SV) را نمایش می دهد.

شماره	نمایش انحراف	دمای انحراف (PV)
1	نشانگر روشن ▲	بیش از ۲ درجه سانتی گراد
2	نشانگر روشن ■	کمتر از ۲+ درجه سانتی گراد
3	نشانگر روشن ▼	کمتر از ۲- درجه سانتی گراد

نشانگر های انحراف در هنگام اتوتیونینگ هر یک ثانیه چشمک می زنند.

۳- نشانگر دمای تنظیمی (SV):

یکی از کلیدهای روی پنل جلویی را به منظور چک کردن یا تغییر دادن

دمای تنظیمی (SV) یکبار فشار دهید، نشانگر دمای تنظیمی (SV)

روشن می شود و مقدار PV چشمک می زند.

۴- نشانگر واحد دما (سانتی گراد/فارنهایت):

واحد دمای فعلی را نشان می دهد.

تنظیم SV:

* به عنوان مثال تغییر تنظیمات دما از ۲۱۰ به ۲۵۰ درجه سانتی گراد.



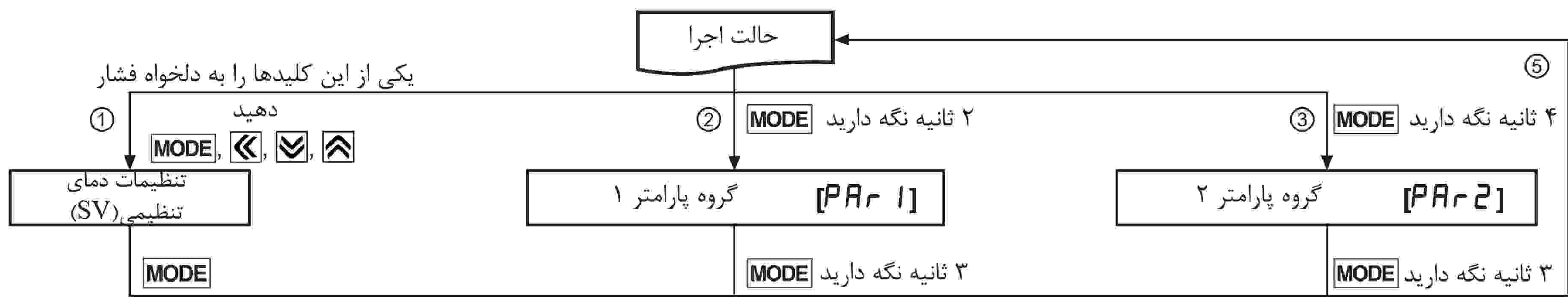
ریست پارامتر:

تمام پارامترها را مطابق تنظیم پیش فرض کارخانه ریست می کند. کلیدهای جهت دار را (بالا+پایین+چپ) برای ۵ ثانیه نگه دارید تا وارد پارامتر ریست پارامتر [init] شوید.

گزینه YES را انتخاب کرده و تمام تنظیمات مطابق پیش فرض کارخانه ریست می شوند. گزینه NO را انتخاب کنید تا تنظیمات قبلی باقی بمانند.

اگر قفل تنظیمات پارامتر فعال باشد یا اتوتیونینگ در حال اجرا باشد، ریست پارامتر غیرفعال خواهد شد.

گروه پارامتر:



AL1	دمای آلام AL1
AL2	دمای آلام AL2
At	اتوتیونینگ
P	باند تناسبی
I	زمان انتگرال گیری
d	زمان مشتق گیری
rSEt	ریست دستی (اصلاح انحراف نرمال)
HYS	هیستریزس کنترل ON/OFF

In-t	نوع ورودی
Unit	واحد دما
In-b	تصحیح ورودی
̄AuF	فیلتر دیجیتال ورودی
L-Su	مقدار حد پایین SV
H-Su	مقدار حد بالای SV
o-Ft	کاربری خروجی
C-nd	نوع کنترل
oUt	خروجی کنترلی
SSr̄n	SSR (*1) مدت خروجی SSR
t	سیکل کنترل
AL-1	حالت کاربری آلام AL1
AL-2	حالت کاربری آلام AL2
AHYS	هیستریزس خروجی آلام
LbAt	زمان مانیتورینگ LBA
LbAb	رنج کشف LBA
di-t	کلید ورودی دیجیتال
Er̄nU	خروجی کنترلی MV در مواقع بروز خطای قطعی ورودی
LoC	قفل پارامتر

- (*1): برای مدل های توان متناوب/مستقیم نشان داده نمی شود. (TC4-2R)
- * اگر تا ۳۰ ثانیه کلیدی وارد نشود به صورت اتوماتیک به حالت اجرا بر می گردد و مقدار پارامترهای تنظیم شده ذخیره نخواهد شد.
 - * پارامترهایی که در شکل داخل خط چین قرار گرفته اند ممکن است به علت وابستگی به دیگر پارامترها نمایش داده نشوند.
 - ۱- در مد اجرا یک کلید را فشار دهید، این موجب رفتن به گروه تنظیمات مقادیر تنظیمی می شود.
 - ۲- کلید MODE را در حالت اجرا بیش از ۲ ثانیه نگه دارید، به گروه پارامتر ۱ وارد می شوید.
 - ۳- کلید MODE را در حالت اجرا بیش از ۴ ثانیه نگه دارید، به گروه پارامتر ۲ وارد می شوید.
 - ۴- پارامتر اول در هنگام ورود به گروه تنظیمات نمایش داده می شود.
 - ۵- کلید MODE را در گروه تنظیمات بیش از ۳ ثانیه نگه دارید تا به مد اجرا بازگردید.
 - * استثنا: در گروه تنظیمات SV برای بازگشت به حالت اجرا کلید MODE را یکبار فشار دهید.
 - * پس از بازگشت به مد اجرا با ۳ ثانیه نگه داشتن کلید MODE، کلید MODE را دوباره یک ثانیه فشار دهید تا به اولین پارامتر گروه قبلی باز گردید.

* تنظیم پارامتر



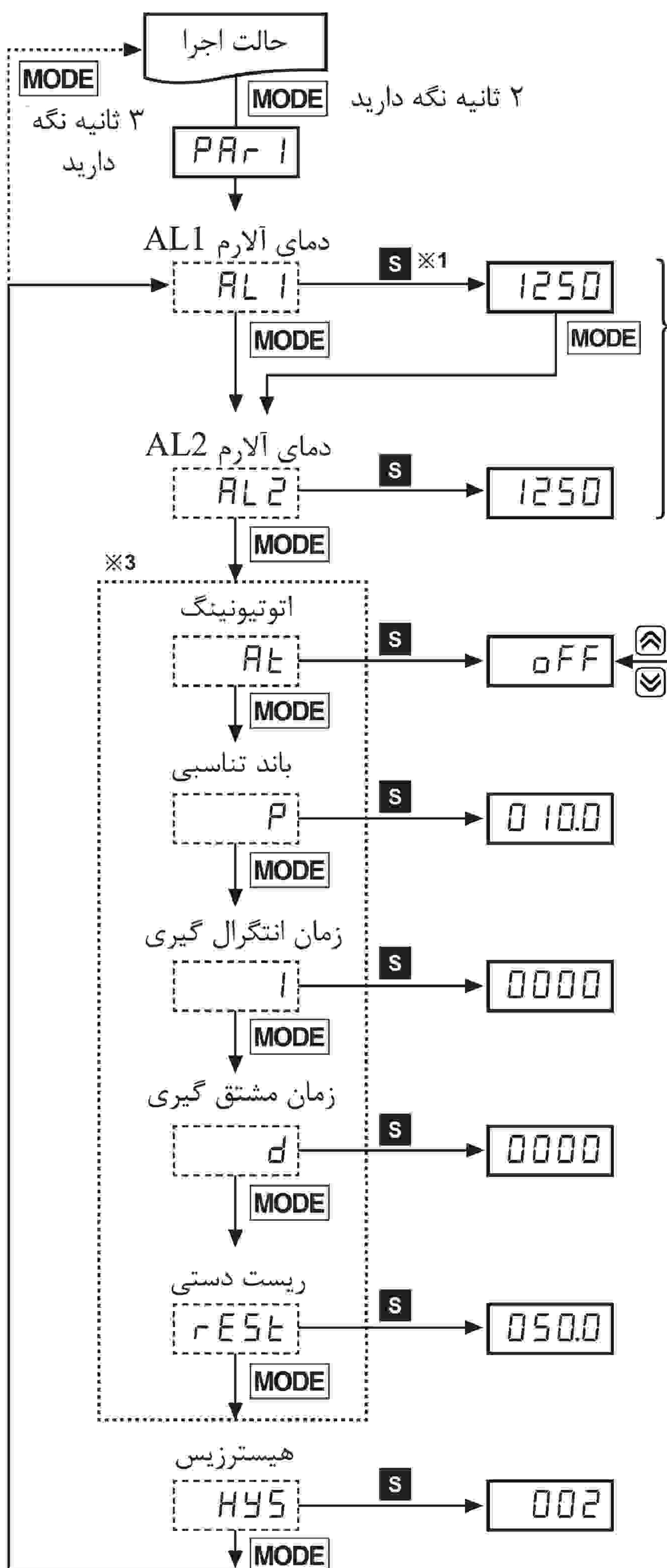
- * پارامترهای بالا را با در نظر گرفتن ارتباط پارامترها به یکدیگر تنظیم کنید.
- * پس از تغییر پارامتر گروه تنظیمات ۲، مقدار تنظیم شده پارامترها را چک کنید.

* پارامترهای هاشور خورده در گروه تنظیمات ۲، فقط در مدل های دارای نشانگر نمایش داده می شوند (TC4-N-N)

- * پارامتر مد کاربری آلام [AL-1, AL-2] از گروه پارامتر ۲ متناسب با نوع خروجی آلام نمایش داده می شود.
- * اگر پارامتر مد کاربری آلام [AL-1, AL-2] از گروه پارامتر ۲ به صورت AMO-/SbA/LbA/AHYS تنظیم شود، پارامتر نمایش داده نخواهد شد.

- (A) سنسورهای نوری
- (B) سنسورهای فیبر نوری
- (C) سنسورهای محیط/درب
- (D) سنسورهای مجاورتی
- (E) سنسورهای فشار
- (F) انکودرهای چرخشی
- (G) کانکتورها/ سوکت ها
- (H) کنترلرهای دما
- (I) /SSR کنترل کننده های توان
- (J) شمارنده ها
- (K) تایمر ها
- (L) پنل های اندازه گیری
- (M) اندازه گیرهای دور/سرعت/پالس
- (N) نمایشگرها
- (O) کنترل کننده حسگر
- (P) منابع تغذیه سویچینگ
- (Q) موتورهای پله ای/ درایور کنترلر
- (R) پنل های منطقی/ گرافیکی
- (S) تجهیزات شبکه فیلد
- (T) نرم افزار

گروه پارامتر ۱:



(*۱) یکی از کلیدهای جهت دار را فشار دهید.
 (*۲) پس از چک کردن و تغییر دادن مقادیر تنظیمی هر پارامتر و فشار دادن کلید MODE ، مقدار تنظیمی ۲ بار چشمک می زند و به صورت اتوماتیک به پارامتر بعدی می رود.
 (*۳) زمانی که پارامتر نوع کنترل [C-Md] از گروه پارامتر ۲ به صورت PID تنظیم شده باشد، نمایش داده می شود.

* در هر پارامتر برای بازگشت به مد اجرا کلید MODE را ۳ ثانیه نگه دارید.
 * پارامترهای داخل خط چین ممکن است بسته به تنظیمات دیگر پارامترها ، نمایش داده نشوند.

رنج تنظیم: انحراف آلارم (F.S- تا F.S) ، آلارم مقدار مطلق (رنج دما)
 * در صورتی که پارامتر مد کاربری آلارم [AL-1,AL-2] از گروه پارامتر ۲ به صورت AM0.-/S- تنظیم شده باشد، هیچ پارامتری نمایش داده نمی شود.

* در زمان شروع عملیات اتوتیونینگ فعال شده و پس از پایان عملیات به صورت خودکار غیرفعال می شود.
 * نشانگرهای انحراف: در طول انجام فانکشن اتوتیونینگ هر ۱ ثانیه چشمک می زند.

رنج تنظیم: ۰.۱ تا ۹۹۹.۹ درجه سانتیگراد/فارنهایت

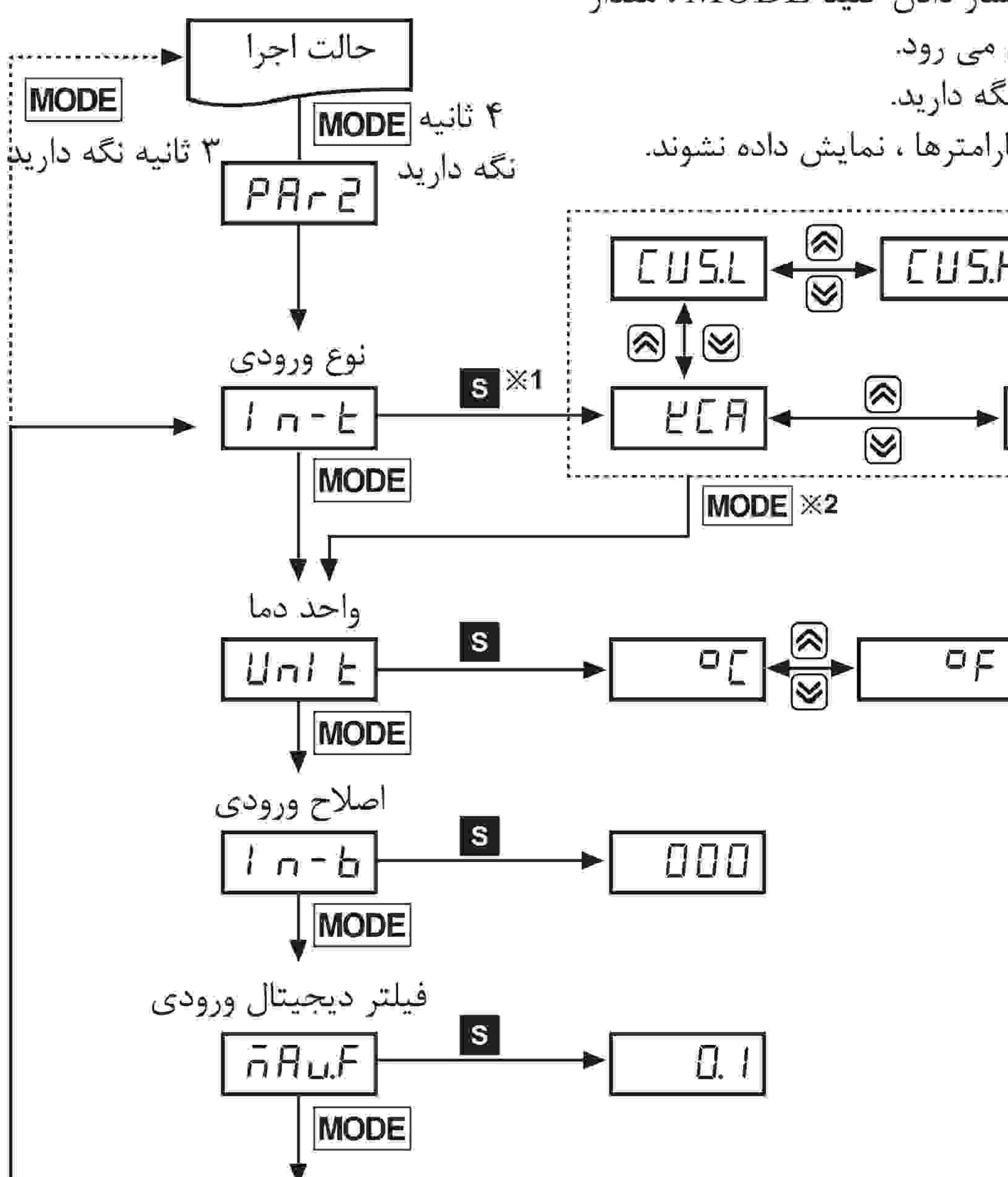
رنج تنظیم: ۰ تا ۹۹۹۹ ثانیه
 * عملیات انتگرال گیری زمانی که مقدار این پارامتر ۰ باشد متوقف می شود.

رنج تنظیم: ۰ تا ۹۹۹۹ ثانیه
 * عملیات مشتق گیری زمانی که مقدار این پارامتر ۰ باشد متوقف می شود.

رنج تنظیم: ۰ تا ۱۰۰٪
 * در صورت کنترل P/PD نمایش داده می شود.

رنج تنظیم: ۱ تا ۱۰۰ درجه سانتی گراد/فارنهایت (۰.۱ تا ۵۰)
 * در صورتی که پارامتر نوع کنترل [c-md] از گروه پارامتر ۲ به صورت onof تنظیم شده باشد، نمایش داده خواهد شد.

گروه پارامتر ۲:



(*۱) یکی از کلیدهای جهت دار را فشار دهید.
 (*۲) پس از چک کردن و تغییر دادن مقادیر تنظیمی هر پارامتر و فشار دادن کلید MODE ، مقدار تنظیمی ۲ بار چشمک می زند و به صورت اتوماتیک به پارامتر بعدی می رود.
 * در هر پارامتر برای بازگشت به مد اجرا کلید MODE را ۳ ثانیه نگه دارید.
 * پارامترهای داخل خط چین ممکن است بسته به تنظیمات دیگر پارامترها ، نمایش داده نشوند.

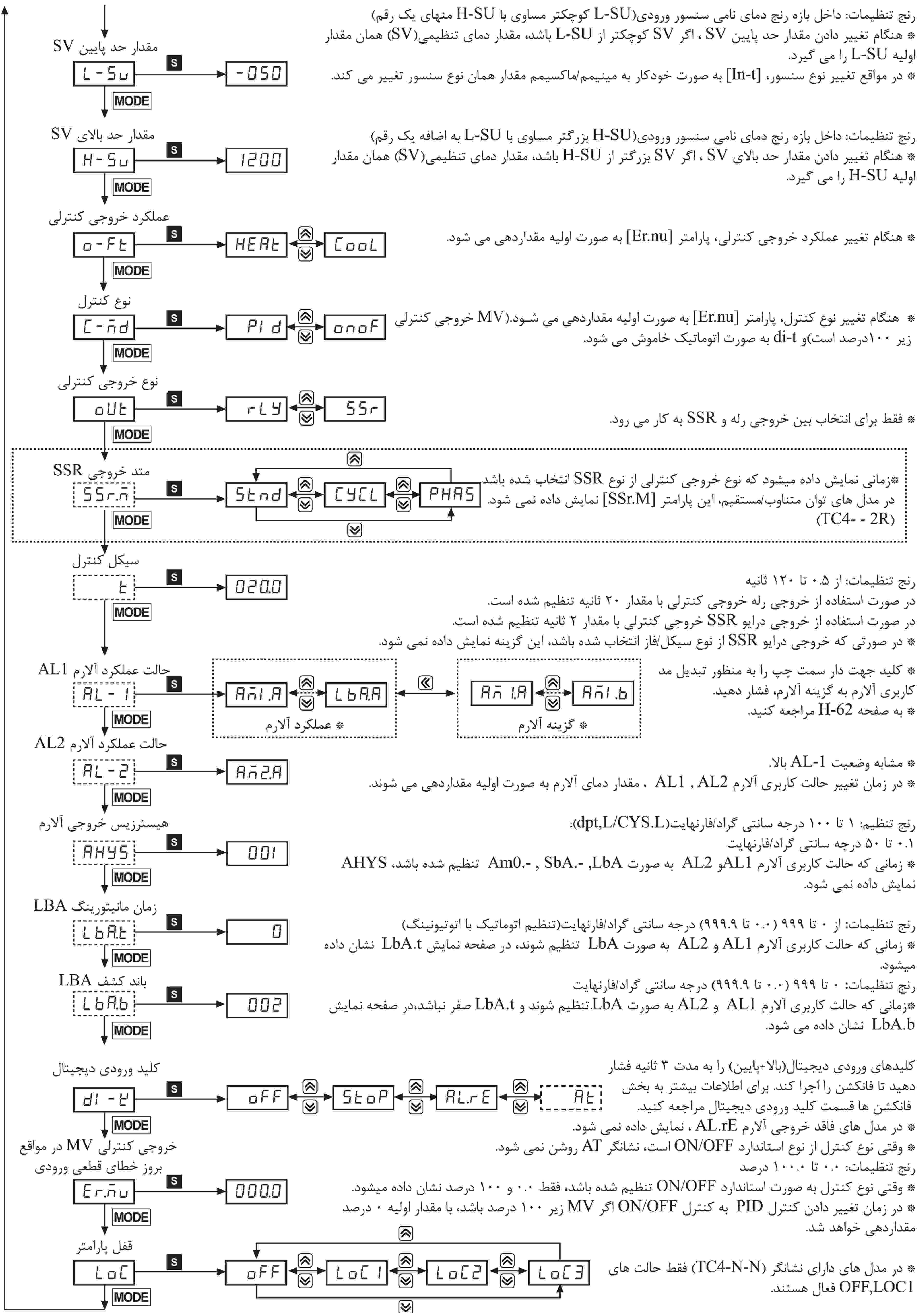
* در صورت تغییر نوع ورودی پارامترهای SV in-b, H-SU, L-SU, AL1,AL2,LbAt, LbAb, AHYS به صورت اولیه مقداردهی خواهند شد.

* هنگام انتخاب واحد، نشانگر واحد دما پنل جلویی چشمک می زند.
 * در صورت تغییر نوع ورودی پارامترهای SV in-b, H-SU, L-SU, AL1,AL2,LbAt, LbAb, AHYS به صورت اولیه مقداردهی خواهند شد.

رنج تنظیم: ۹۹۹- تا ۹۹۹۹ (dpt.L/CUS.L)
 ۱۹۹.۹- تا ۹۹۹.۹

رنج تنظیم: ۰.۱ تا ۱۲۰ ثانیه
 * زمان فیلتر دیجیتال ورودی را متناسب با مقدار متوسط ورودی تاثیر گذار در کنترل و مقدار نمایش داده شده تنظیم کنید.

کنترل PID اقتصادی



(A)	سنسورهای نوری
(B)	سنسورهای فیبر نوری
(C)	سنسورهای محیط/ادرب
(D)	سنسورهای مجاورتی
(E)	سنسورهای فشار
(F)	انکودرهای چرخشی
(G)	کانکتورها/ سوکت ها
(H)	کنترلرهای دما
(I)	SSR / کنترل کننده های توان
(J)	شمارنده ها
(K)	تایمر ها
(L)	پنل های اندازه گیری
(M)	اندازه گیرهای دور/سرعت/پالس
(N)	نمایشگرها
(O)	کنترل کننده حسگر
(P)	منابع تغذیه سوئیچینگ
(Q)	موتورهای پله ای درایور کنترلر
(R)	پنل های منطقی/ گرافیکی
(S)	تجهیزات شبکه فیلد
(T)	نرم افزار

■ سنسور ورودی و رنج دما:

سنسور ورودی	نمایشگر	رنج دما (سانتی گراد)	رنج دما (فارنهایت)	
ترموکوپل	K (CA)	۲۲A	-50 to 1200	-58 to 2192
	J (IC)	JIC	-30 to 500	-22 to 932
	L (IC)	LIC	-40 to 800	-40 to 1472
RTD	DPT100Ω	dPε.H	-100 to 400	-148 to 752
		dPε.L	-100.0 to 400.0	-148.0 to 752.0
	Cu50Ω	εUS.H	-50 to 200	-58 to 392
		εUS.L	-50.0 to 200.0	-58.0 to 392.0

■ تنظیمات پیش فرض کارخانه:

* تنظیم کردن دمای تنظیمی (SV):

پارامتر	پیش فرض کارخانه
-	0

* گروه پارامتر ۱:

پارامتر	پیش فرض کارخانه
AL1	1250
AL2	
At	oFF
P	0100
l	0000
d	
rEst	0500
HYS	002

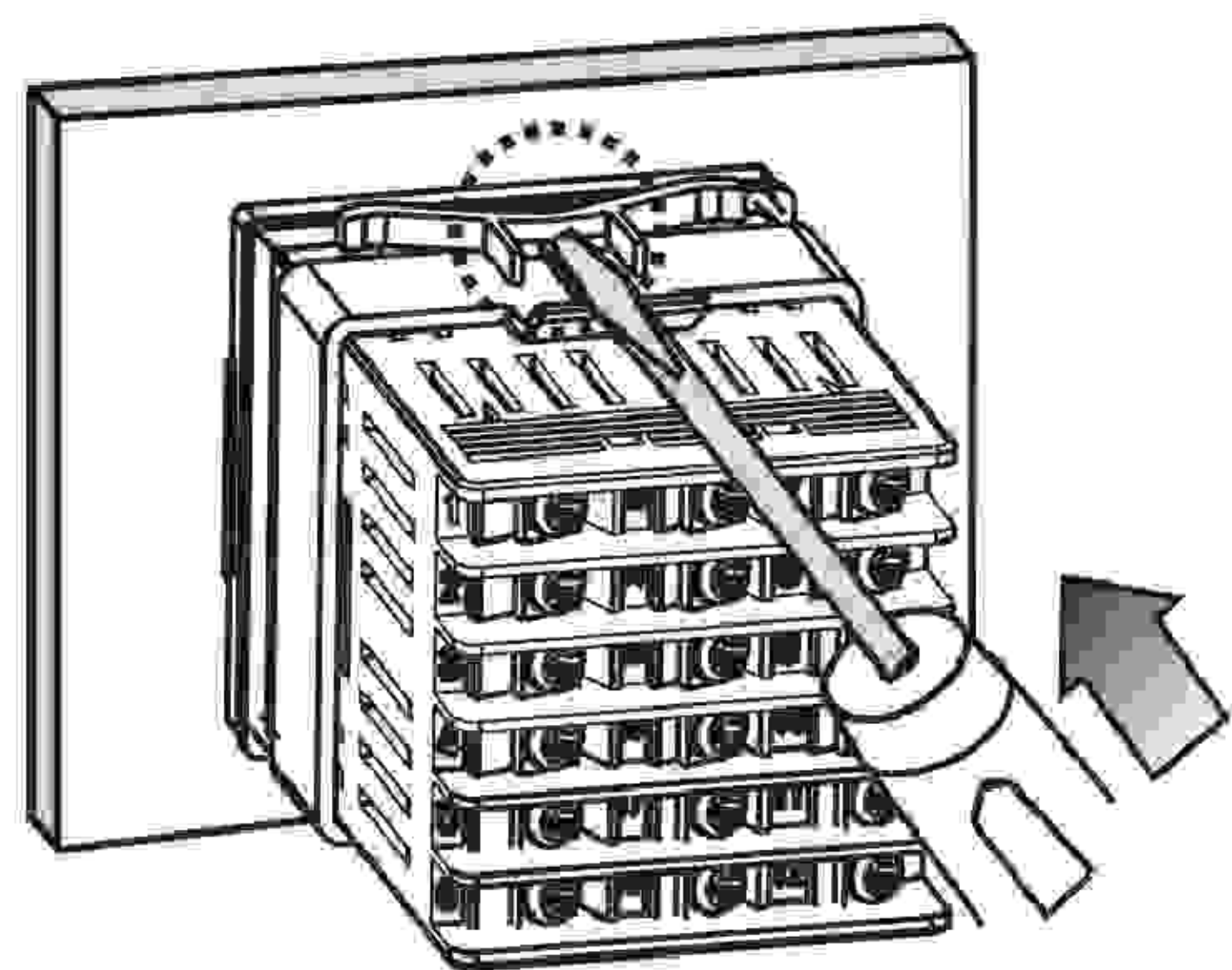
* گروه پارامتر ۲:

پارامتر	پیش فرض کارخانه	پارامتر	پیش فرض کارخانه
ln-t	۲۲A	t	0200
Unit	°C	AL-1	Añ1.A
ln-b	0000		Añ2.A
nAu.F	000.1	AL-2	0001
L-Su	-050	AHYS	0000
H-Su	1200	LbAt	0000
o-Ft	HEAt	LbAb	002
ε-nd	Pid	dl-t	StoP
oUt	rLY	Er.nu	0000
SSr.n	Stnd	LoC	oFF

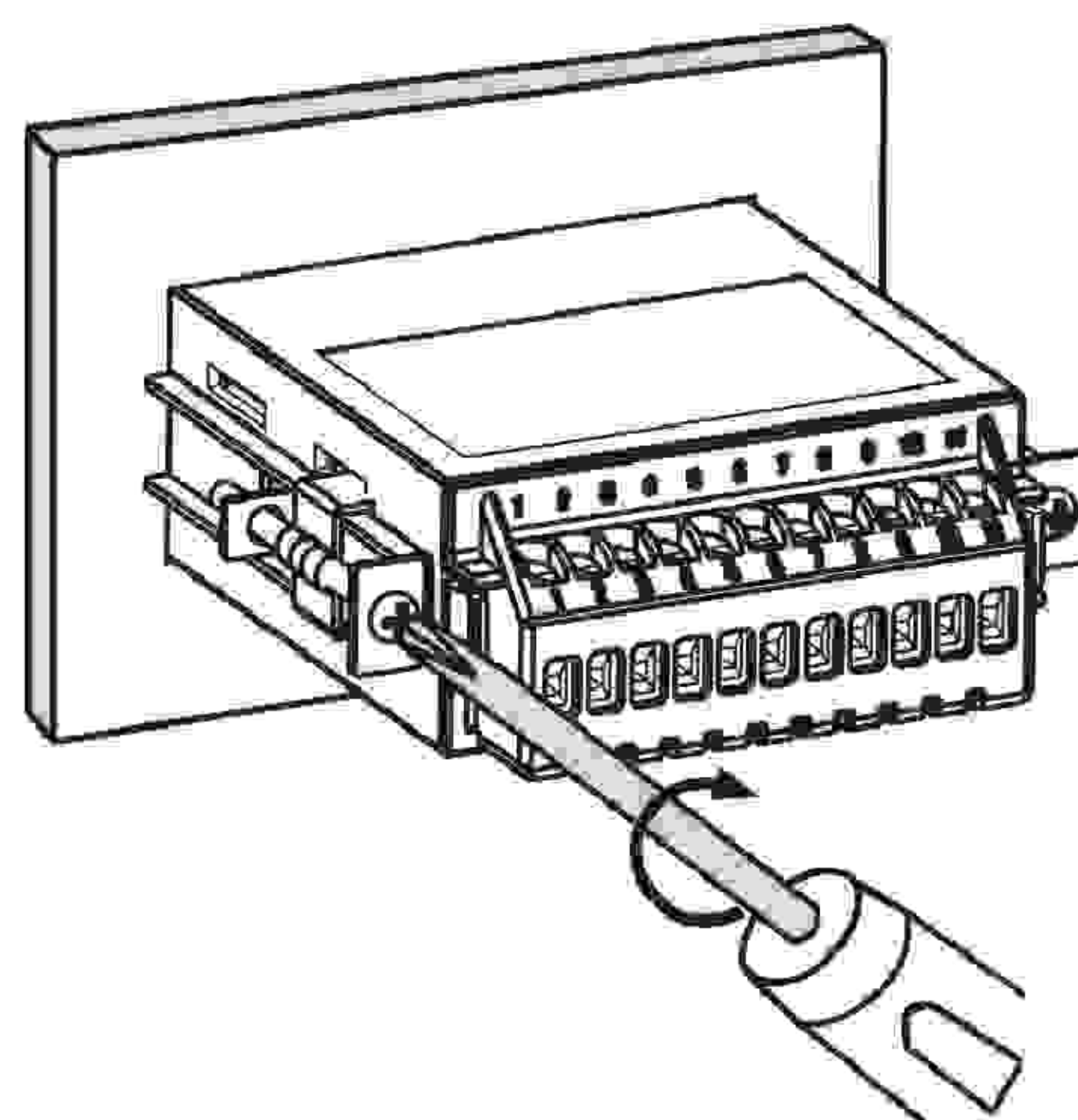
* مدل های ولتاژ متناوب/مستقیم خروجی درایو SSR را ندارند [SSr.n]. در صورتی که خروجی کنترلی [out] به صورت SSR تنظیم شود، در عمل تنها خروجی استاندارد ON/OFF را ساپورت خواهد کرد.

■ نصب:

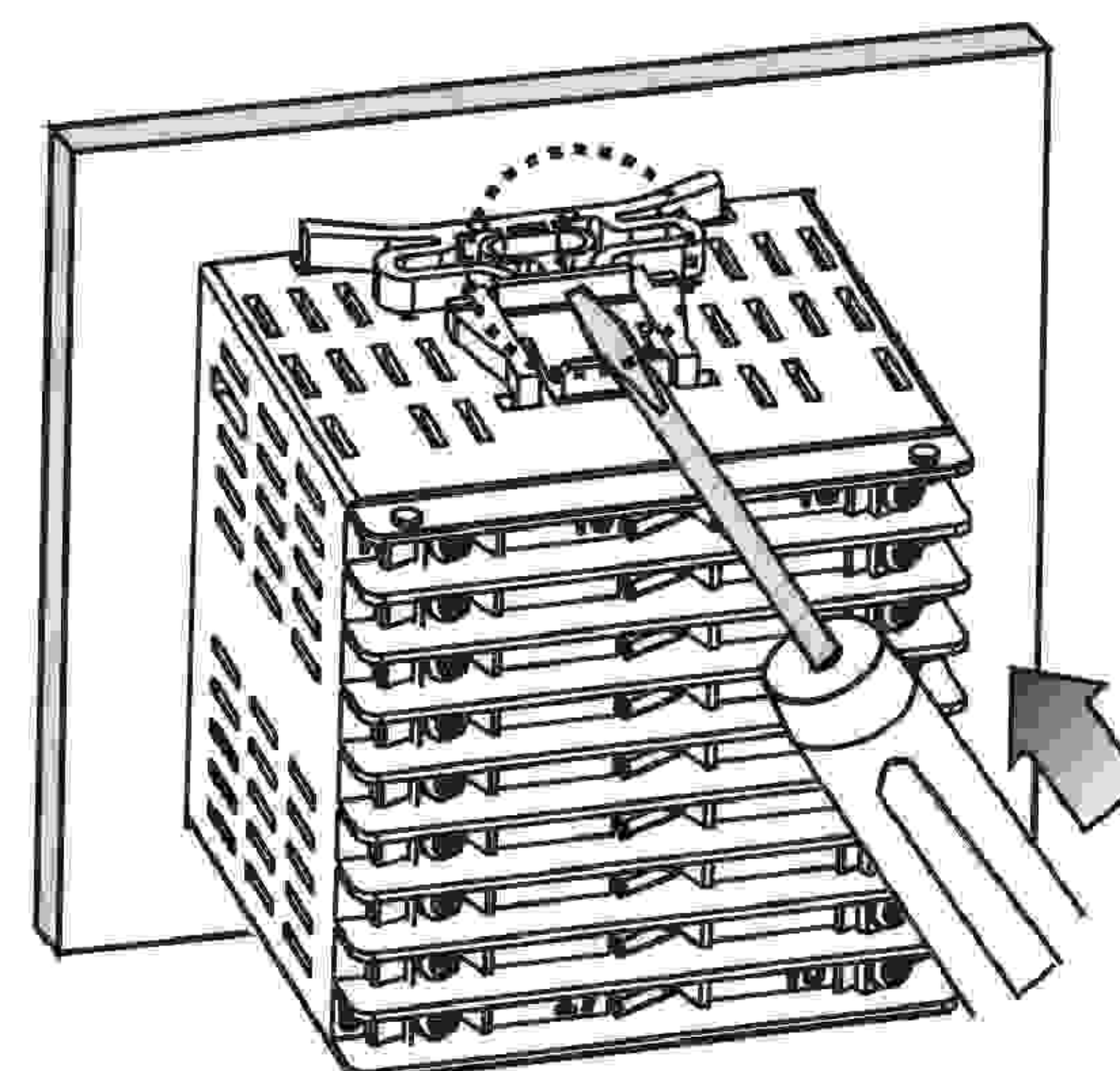
● TC4S/SP (48×48mm) Series



● TC4Y (72×36mm) Series



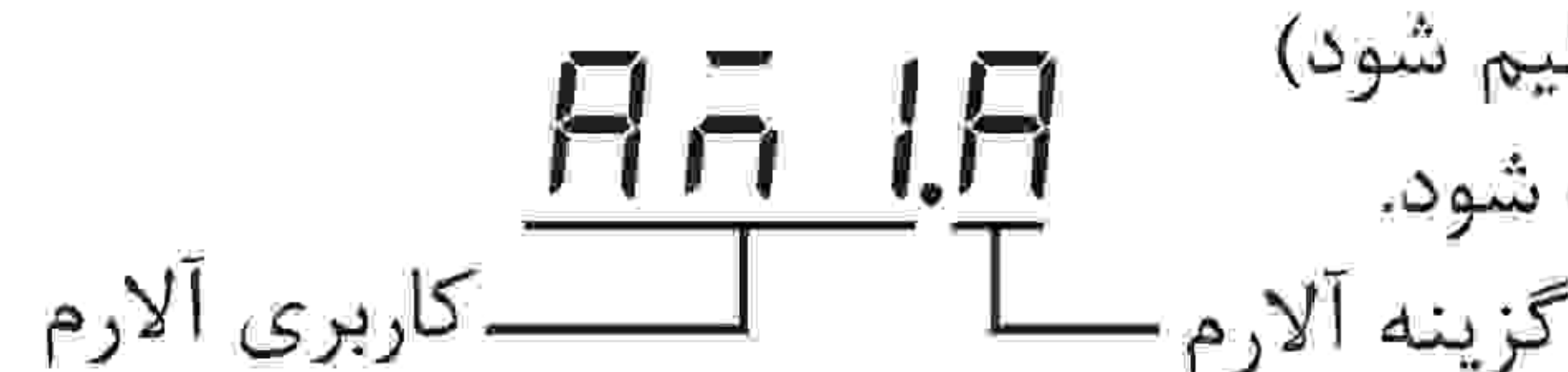
* دیگر سری ها:



* قطعه را روی پنل نصب کرده و گیره ها با فشار دادن با ابزار مناسب طبق تصویر بالا سفت کنید.

کنترل PID اقتصادی

کاربری آلارم و گزینه آلارم را با ترکیب یکدیگر تنظیم کنید. ۲ عدد خروجی آلارم وجود دارد که هر کدام به صورت تکی و جداگانه عمل می کنند. وقتی که دمای فعلی خارج از رنج دمای آلارم است به صورت خودکار آلارم پاک می شود. اگر گزینه آلارم، آلارم دایم یا آلارم دایم و پروسه آماده بکار ۲/۱ است، کلید ورودی دیجیتال را فشار دهید (کلید بالا + پایین را ۳ ثانیه نگه دارید تا پارامتر کلید ورودی دیجیتال [Di-e] از گروه پارامتر ۲ به صورت ALre تنظیم شود) یا برق دستگاه را قطع و وصل کنید تا آلارم پاک شود.



فانکشن ها:

© آلارم [AL-1,AL2]:

حالت	نام	عملکرد آلارم	توضیحات
A n 0.1	—	—	فاقد خروجی آلارم
A n 1.1	آلارم حد بالای انحراف		اگر انحراف بین دمای فعلی (PV) و دمای تنظیمی (SV) از حد بالا، بیشتر از مقدار تنظیم شده انحراف دما باشد خروجی آلارم روشن خواهد شد.
A n 2.1	آلارم حد پایین انحراف		اگر انحراف بین دمای فعلی (PV) و دمای تنظیمی (SV) از حد پایین، بیشتر از مقدار تنظیم شده انحراف دما باشد خروجی آلارم روشن خواهد شد.
A n 3.1	آلارم حد بالا/پایین انحراف		اگر انحراف بین دمای فعلی (PV) و دمای تنظیمی (SV) از حد بالا/پایین، بیشتر از مقدار تنظیم شده انحراف دما باشد خروجی آلارم روشن خواهد شد.
A n 4.1	آلارم معکوس حد بالا/پایین انحراف		اگر انحراف بین دمای فعلی (PV) و دمای تنظیمی (SV) از حد بالا/پایین، بیشتر از مقدار تنظیم شده انحراف دما باشد خروجی آلارم خاموش خواهد شد.
A n 5.1	آلارم حد بالای مقدار مطلق		اگر دمای فعلی (PV) بالاتر از مقدار مطلق شود خروجی وصل خواهد شد.
A n 6.1	آلارم حد پایین مقدار مطلق		اگر دمای فعلی (PV) پایینتر از مقدار مطلق شود خروجی وصل خواهد شد.
SbA.1	آلارم قطعی سنسور	—	وقتی قطعی سنسور را تشخیص دهد روشن خواهد شد.
LbA.1	آلارم قطعی حلقه	—	وقتی قطعی حلقه را تشخیص دهد روشن خواهد شد.

* H: هیستریزس خروجی آلارم [AHYS]

*گزینه آلارم:

حالت	نام	توضیحات
A n 0.A	آلارم استاندارد	اگر وضعیت آلارم باشد، خروجی آلارم فعال می شود. واضح است که در حالت عادی خروجی آلارم قطع است.
A n 0.b	آلارم دائم	اگر وضعیت آلارم باشد، خروجی آلارم وصل می شود و وصل باقی می ماند.
A n 0.c	پروسه آماده بکار ۱	وضعیت اولیه آلارم نادیده گرفته می شود و از وضعیت ثانویه آلارم، آلارم استاندارد شروع به کار می کند. وقتی توان مصرفی تامین باشد و وضعیت آلارم وجود داشته باشد، وضعیت آلارم اولیه نادیده گرفته می شود و از وضعیت ثانویه آلارم، آلارم استاندارد شروع به کار می کند.
A n 0.d	آلارم دائم و پروسه آماده بکار ۱	اگر وضعیت آلارم باشد، آلارم دائم و پروسه آماده به کار ۱ را راه اندازی می کند. وقتی توان مصرفی تامین باشد و در وضعیت آلارم باشد، وضعیت اولیه آلارم را نادیده گرفته و از وضعیت ثانویه آلارم، آلارم دائم شروع به کار می کند.
A n 0.e	پروسه آماده بکار ۲	وضعیت اولیه آلارم نادیده گرفته می شود و از وضعیت ثانویه آلارم، آلارم استاندارد شروع به کار می کند. زمانی که پروسه آماده به کار دوباره بکار گرفته شده باشد و همزمان وضعیت آلارم هم باشد، خروجی آلارم وصل نمی شود. پس از پاک کردن وضعیت آلارم، آلارم استاندارد شروع به کار میکند.
A n 0.f	آلارم دائم و پروسه آماده بکار ۲	کاربری پایه اش شبیه آلارم دائم و پروسه آماده بکار ۱ می باشد. نه تنها با قطع و وصل توان، بلکه با تنظیمات مقادیر آلارم و یا تغییرات گزینه های آلارم شروع به کار می کند. زمانی که پروسه آماده به کار دوباره بکار گرفته شده باشد و همزمان وضعیت آلارم هم باشد، خروجی آلارم وصل نمی شود. پس از پاک کردن وضعیت آلارم، آلارم دائم شروع به کار میکند.

* وضعیت بکارگیری دوباره پروسه آماده بکار برای پروسه آماده بکار ۱، آلارم دائم و پروسه آماده بکار ۱: وصل بودن تغذیه

وضعیت بکارگیری دوباره پروسه آماده بکار برای پروسه آماده بکار ۲، آلارم دائم و پروسه آماده بکار ۲: وصل بودن تغذیه، تغییرات تنظیم دما، دمای آلارم [AL1,AL2] یا کاربری آلارم [AL-1,AL-2]، تغییر وضعیت از حالت توقف به حالت اجرا.

© آلارم قطعی سنسور:

در این فانکشن خروجی آلارم وصل می شود در صورتی که سنسور متصل نشده باشد یا قطعی سنسور در پروسه کنترل دما تشخیص داده شده باشد. شما می توانید وصل بودن سنسور را بوسیله بازر یا دیگر وسایل به کنتاکت خروجی آلارم چک کنید. قابلیت انتخاب بین آلارم استاندارد [SbAA] یا آلارم دائم [SbA.b] وجود دارد.

(A) سنسورهای نوری

(B) سنسورهای فیبر نوری

(C) سنسورهای محیطی/درب

(D) سنسورهای مجاورتی

(E) سنسورهای فشار

(F) انکودرهای چرخشی

(G) کانکتورها/ سوکت ها

(H) کنترلرهای دما

(I) SSR / توان کنترل کننده های

(J) شمارنده ها

(K) تایمر ها

(L) پنل های اندازه گیری

(M) اندازه گیرهای دور/سرعت/پالس

(N) نمایشگرها

(O) کنترل کننده حسگر

(P) منابع تغذیه سوییچینگ

(Q) موتورهای پله ای

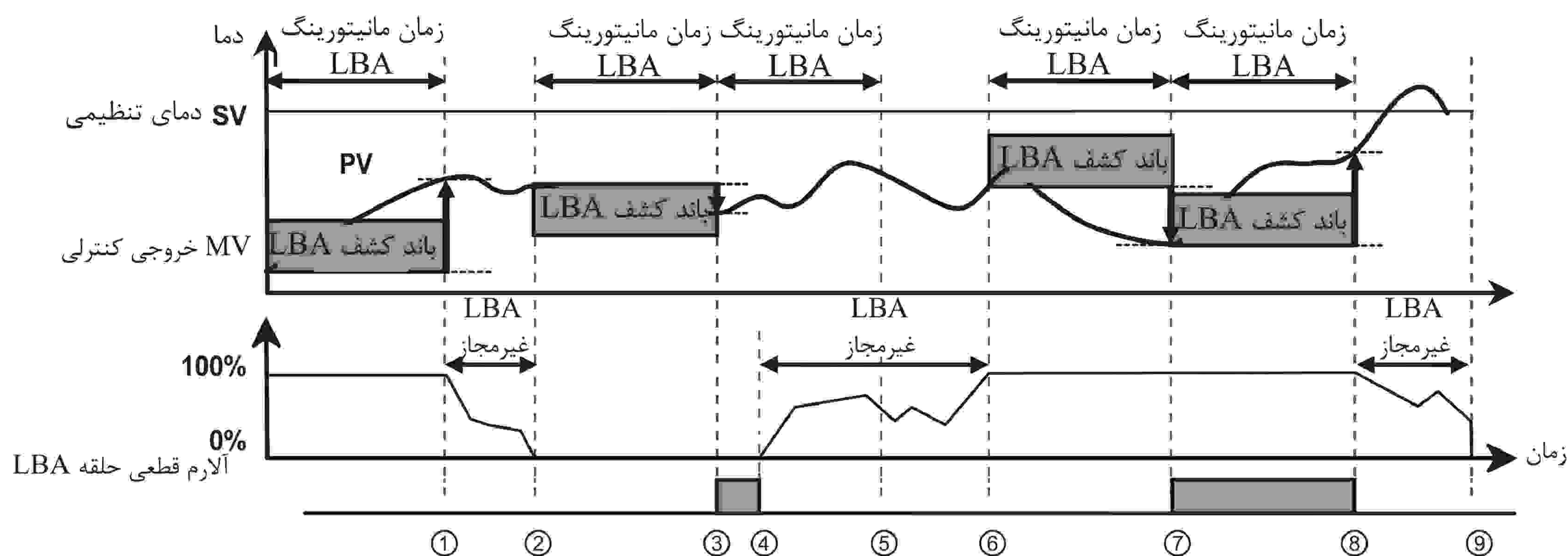
(R) پنل های منطقی/گرافیکی

(S) تجهیزات شبکه فیلد

(T) نرم افزار

© آلامر قطعی حلقه (LBA):

این قابلیت، حلقه کنترلی و خروجی های آلامر را به وسیله تغییرات دمای جای مورد نظر چک می کند. برای کنترل گرمایش (سرمایش)، وقتی که MV خروجی کنترلی ۱۰۰٪ می باشد (۰٪ کنترل سرمایش) و دمای فعلی (PV) در طول زمان مانیتورینگ LBA [LbA.t] بیشتر از باند کشف LBA [LbA.b] افزایش نیافته باشد، یا زمانی که MV خروجی کنترلی ۰٪ (۱۰۰٪ کنترل سرمایش) و دمای فعلی (PV) کمتر از باند کشف LBA [LbA.b] در طول مدت زمان مانیتورینگ LBA [LbA.t] کاهش نیافته باشد، خروجی آلامر فعال می شود.

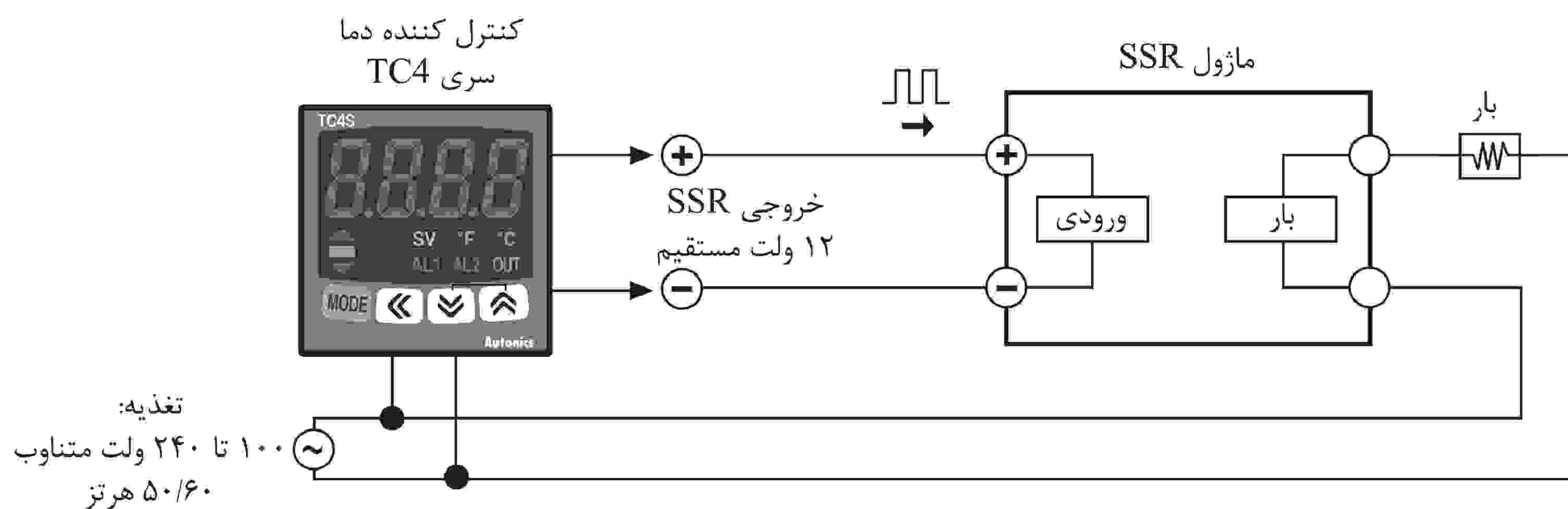


① شروع کنترل از	زمانی که MV خروجی کنترلی ۰٪ است و دمای فعلی (PV) در طول زمان مانیتورینگ LBA [LbA.t] کمتر از باند کشف LBA [LbA.b] کاهش نیافته است.
① to ②	وضعیت تغییرات MV خروجی کنترلی (زمان مانیتورینگ LBA ریست شده است).
② to ③	زمانی که MV خروجی کنترلی ۰٪ است و دمای فعلی (PV) در طول زمان مانیتورینگ LBA [LbA.t] کمتر از باند کشف LBA [LbA.b] کاهش نیافته است، آلامر قطعی حلقه (LBA) پس از طی شدن زمان مانیتورینگ LBA فعال می شود.
③ to ④	MV خروجی کنترلی ۰٪ است و آلامر قطعی حلقه (LBA) فعال است و فعال باقی می ماند.
④ to ⑥	وضعیت تغییرات MV خروجی کنترلی (زمان مانیتورینگ LBA ریست شده است).
⑥ to ⑦	زمانی که MV خروجی کنترلی ۱۰۰٪ است و دمای فعلی (PV) در طول زمان مانیتورینگ LBA [LbA.t] بیشتر از باند کشف LBA [LbA.b] افزایش نیافته است، آلامر قطعی حلقه (LBA) پس از طی شدن زمان مانیتورینگ LBA فعال می شود.
⑦ to ⑧	زمانی که MV خروجی کنترلی ۱۰۰٪ است و دمای فعلی (PV) در طول زمان مانیتورینگ LBA [LbA.t] بیشتر از باند کشف LBA [LbA.b] افزایش یافته است، آلامر قطعی حلقه (LBA) پس از طی شدن زمان مانیتورینگ LBA غیرفعال می شود.
⑧ to ⑨	وضعیت تغییرات MV خروجی کنترلی (زمان مانیتورینگ LBA ریست شده است).

* در زمان اجرای اتوتیونینگ، باند کشف LBA و زمان مانیتورینگ LBA به صورت اتوماتیک براساس مقادیر بدست آمده از اتوتیونینگ تنظیم می شوند. زمانی که مد کاربری آلامر ۱ و ۲ [AL-1, AL-2] به عنوان آلامر قطعی حلقه تنظیم می شود، پارامترهای باند کشف [LbA.b] و زمان مانیتورینگ [LbA.t] نمایش داده خواهند شد.

© فانکشن خروجی SSR : (فانکشن SSRP)

- * فانکشن SSRP به صورت روش های کنترلی استاندارد ON/OFF، کنترل سیکل، کنترل فاز با استفاده از خروجی SSR استاندارد قابل انتخاب است.
- * تحقق دقت بالا و صرفه اقتصادی کنترلی دما با خروجی خطی (کنترل سیکل و کنترل فاز).
- * از گروه پارامتر ۲ یکی از روش های کنترلی استاندارد ON/OFF، کنترل سیکل و یا کنترل فاز را انتخاب کنید. برای کنترل سیکل، از نوع SSR Random turn-on یا Zero cross turn-on استفاده کنید. برای کنترل فاز از نوع SSR Random turn-on استفاده کنید.



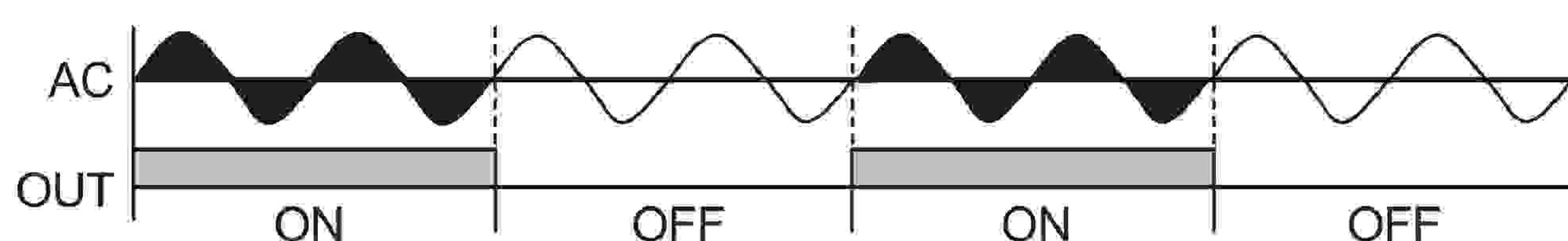
* هنگام انتخاب حالت کنترل سیکل یا کنترل فاز، منبع تغذیه برای بار و کنترلر دما باید یکسان باشد.

* در مواقعی که نوع کنترل PID و حالت های خروجی کنترلی فاز/سیکل انتخاب شده باشند، کنترل سیکل قابل انتخاب نمی باشد.

* برای مدل های توان متناوب/مستقیم (TC4-2R) این پارامتر نمایش داده نمی شود و فقط کنترل استاندارد با رله یا SSR در دسترس هستند.

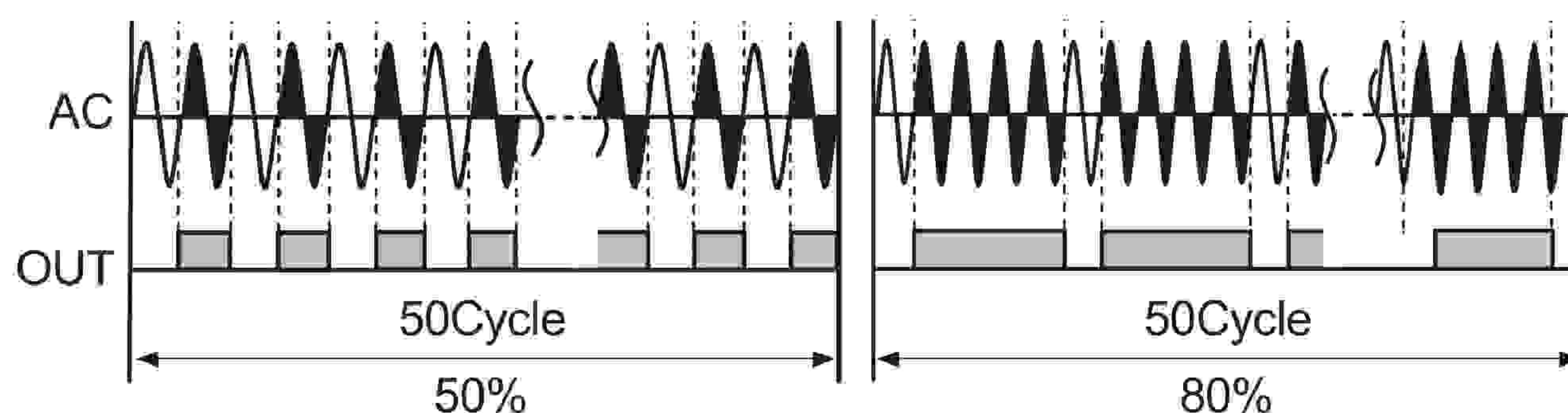
* حالت کنترل استاندارد ON/OFF: [stnd]

یک حالت کنترلی به منظور کنترل بار مشابه نوع خروجی رله ای.
ON: سطح خروجی ۱۰۰٪
OFF: سطح خروجی ۰٪



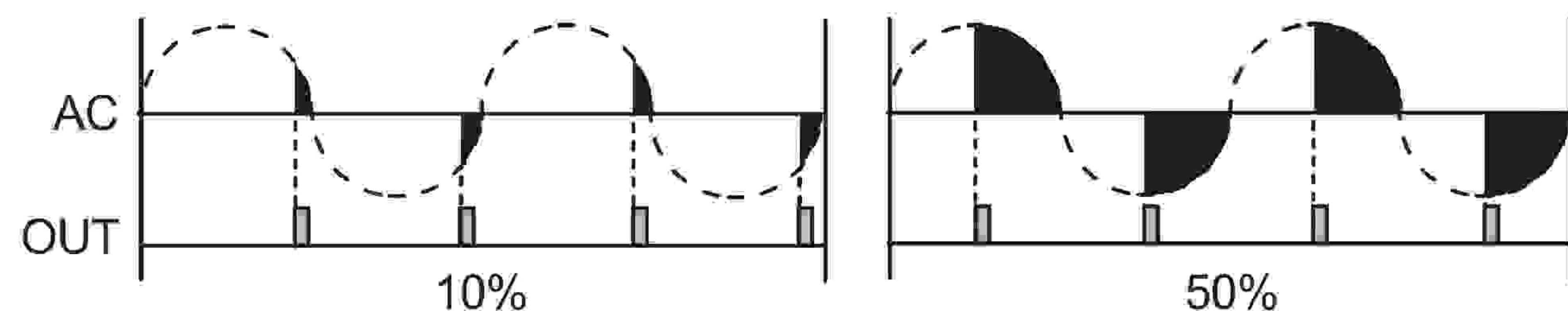
* حالت کنترل سیکل: [cycl]

یک حالت کنترلی به منظور کنترل بار بوسیله تکرار کردن ON/OFF در خروجی با توجه به نرخ خروجی تنظیم شده در تنظیمات سیکل. بهبود نویز در حالت ON/OFF با بهره گیری از نوع Zero Cross.



* حالت کنترل فاز: [PHAS]

یک حالت کنترلی به منظور کنترل بار که بر اساس کنترل فاز در نیم سیکل متناوب کار می کند. کنترل سریال هم در دسترس است. در این حالت باید از نوع SSR Random Turn on استفاده شود.



* اتوتیونینگ [AT]

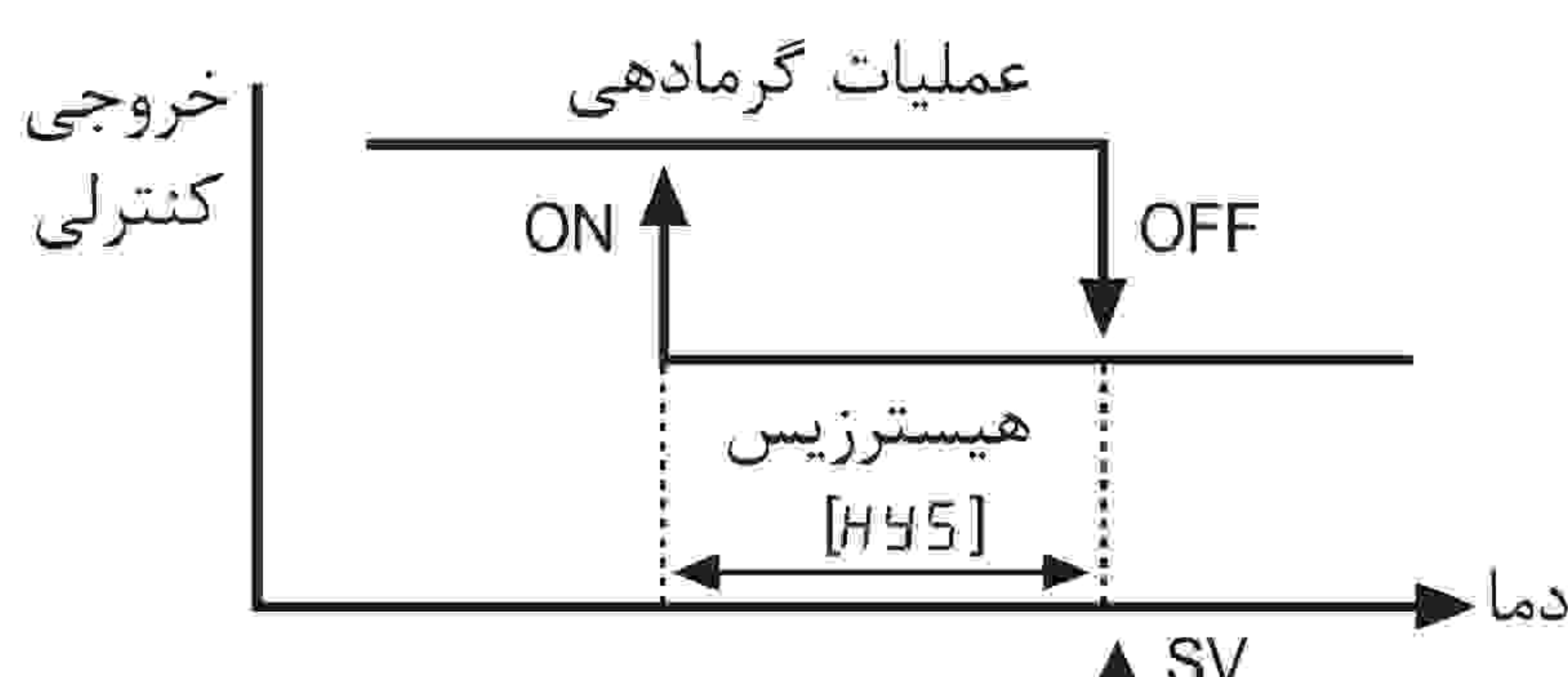
- * وقتی پارامتر AT به صورت ON تنظیم شود، نشانگر واحد دمای روی نمایشگر شروع به چشمک زدن در طول انجام اتوتیونینگ می کند. پس از اتمام اتوتیونینگ، نشانگر واحد دما روی صفحه نمایش به حالت عادی باز خواهد گشت و پارامتر AT به صورت اتوماتیک OFF می شود.
- * پارامتر را به صورت OFF تنظیم کنید تا اتوتیونینگ متوقف شود.
- * در اینصورت مقادیر قبلی PID را حفظ خواهد کرد.
- * اگر در مد اتوتیونینگ مقدار SV تغییر کند، اتوتیونینگ متوقف خواهد شد.
- * ثابت های زمانی بدست آمده از فانکشن اتوتیونینگ قابل تغییر هستند.
- * اگر مد کنترل [c-md] به صورت ONOF تنظیم شود، هیچ پارامتری نشان داده نخواهد شد.
- * اگر در طول مدت اتوتیونینگ خطای [OPEN] رخ داد عملیات را متوقف کنید.
- * در صورت وقوع خطای [OPEN] عملیات اتوتیونینگ قابل کاربری نیست.

* انتخاب مد کنترل [c-md]

- بین کنترل ON/OFF و PID قابل انتخاب است.
- * در صورت انتخاب مد [ONOF] پارامتر هیستریزس [HYS] نمایش داده خواهد شد.
- * در صورت انتخاب مد کنترل PID [pid]، پارامترهای باند تناسبی [P]، زمان انتگرال گیری [I] و زمان مشتق گیری [t] نمایش داده می شوند.

◎ هیستریزس [HYS]

در مد کنترل ON/OFF، زمان وقفه ای بین قطع و وصل شدن خروجی کنترلی تنظیم کنید.



- * اگر هیستریزس خیلی کوچک باشد، ممکن است به همراه نویز خارجی نویز خارجی باعث نوسانی شدن خروجی شود.
- * در صورت مد کنترل ON/OFF، حتی اگر PV به وضعیت پایدار برسد، باز هم نوسان وجود دارد. این می تواند به SV هیستریزس، مشخصه پاسخ بار یا محل قرار گرفتن سنسور مرتبط باشد. به منظور کاهش نوسان به میزان حداقل، لازم است فاکتورهای زیر در هنگام طراحی پروسه کنترل دما در نظر گرفته شوند:
- هیستریزس مناسب [HYS]، ظرفیت هیت، مشخصه دمایی، پاسخ سنسور و محل قرار گرفتن سنسور.

◎ تصحیح ورودی [In-b]

- خود کنترل کننده خطا ندارد ولی ممکن است خطاهایی خارجی بوسیله سنسور ورودی دما ایجاد شوند.
- مثال: اگر دمای واقعی ۸۰ درجه سانتی گراد باشد ولی کنترل کننده ۷۸ درجه را نشان دهد، مقدار اصلاح ورودی [in-b] را ۰۰۲ تنظیم کنید آنگاه کنترل کننده ۸۰ درجه سانتی گراد را نشان خواهد داد.
- در نتیجه اصلاح ورودی، اگر مقدار دمای فعلی (PV) بیشتر از رنج دمایی سنسور ورودی باشد، نمایشگر HHHH و یا LLLL را نشان خواهد داد.

◎ فیلتر دیجیتال ورودی [MAU.F]

- اگر دمای فعلی (PV) به صورت تکراری با تغییرات سریع سیگنال ورودی نوسان کند، اثر این امر روی MV است و کنترل پایدار ناممکن خواهد بود. در نهایت، فانکشن فیلتر دیجیتال مقدار دمای فعلی را تثبیت می کند.
- * به عنوان مثال، مقدار فیلتر دیجیتال ورودی را ۰.۴ ثانیه تنظیم کنید و این به مقادیر ورودی در فیلتر دیجیتال در مدت ۰.۴ ثانیه اعمال می شود و این مقادیر را نشان می دهد. دمای فعلی ممکن است با مقدار واقعی ورودی تفاوت داشته باشد.

◎ انتخاب واحد دما [Unit]

- * یک فانکشن به منظور انتخاب نمایش واحد دما می باشد.
- * نمایشگر دستگاه در زمان تبدیل واحد دما روشن باقی خواهد ماند.

(A)	سنسورهای نوری
(B)	سنسورهای فیبر نوری
(C)	سنسورهای محیط/درب
(D)	سنسورهای مجاورتی
(E)	سنسورهای فشار
(F)	انکودرهای چرخشی
(G)	کانکتورها/ سوکت ها
(H)	کنترلرهای دما
(I)	SSR / کنترل کننده های توان
(J)	شمارنده ها
(K)	تایمر ها
(L)	پنل های اندازه گیری
(M)	اندازه گیرهای دور/سرعت/پالس
(N)	نمایشگرها
(O)	کنترل کننده حسگر
(P)	منابع تغذیه سوئیچینگ
(Q)	موتورهای پله ای درایور کنترلر
(R)	پنل های منطقی/ گرافیکی
(S)	تجهیزات شبکه فیلد
(T)	نرم افزار

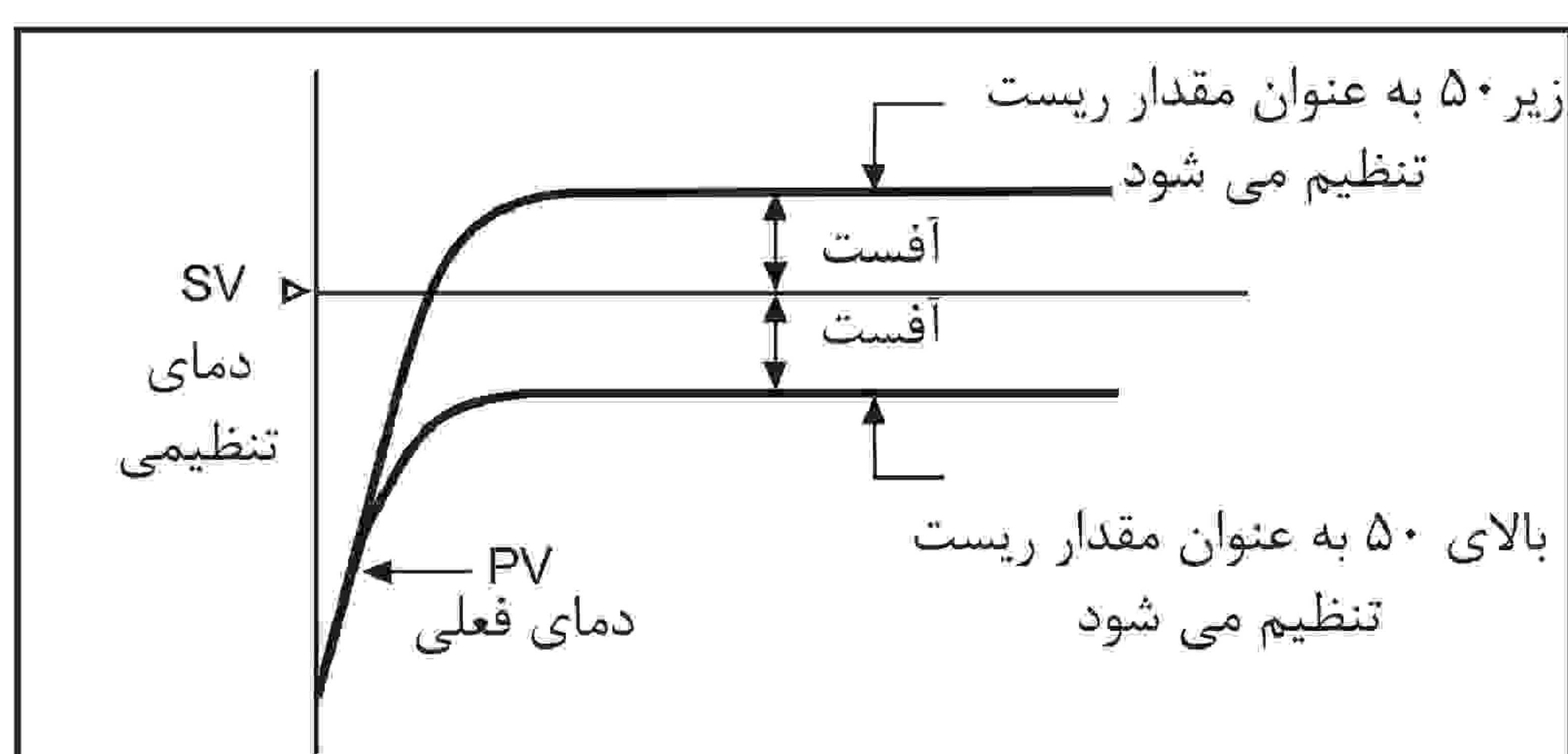
© ریست دستی [rEst]

© فانکشن گرما/سرما [o-ft]

در مواقع انتخاب حالت کنترل تناسبی/تناسبی، مشتق گیر قطعاً اختلاف دمایی وجود دارد حتی بعد از اینکه دمای فعلی (PV) به وضعیت پایدار می رسد زیرا زمان خیز و نشست هیتر به دلیل مشخصه های دمایی هدف کنترل شونده، مثل ظرفیت گرمادهی یا ظرفیت خود هیتر بی ثبات است. این اختلاف دما آفست نامیده می شود و فانکشن ریست دستی [rest] برای تنظیم و تصحیح آفست بکار می رود.
 * وقتی دمای فعلی (PV) و دمای تنظیمی (SV) برابر هستند، مقدار ریست ۵۰٪ است. بعد از اینکه کنترل پایدار شد و دمای فعلی (PV) کمتر از دمای تنظیمی (SV) شد، مقدار ریست بیشتر از ۵۰٪ خواهد شد و یا اگر دمای فعلی (PV) بیشتر از دمای تنظیمی (SV) شد، مقدار ریست کمتر از ۵۰٪ خواهد شد.
 * ریست دستی [rEst] بوسیله نتیجه کنترل انجام می شود.
 * فانکشن ریست دستی فقط در حالت کنترلی تناسبی و تناسبی/مشتق گیر کاربرد دارد.

معمولاً دو راه برای کنترل دما وجود دارد، اول (تابع حرارت) گرما دادن در زمانی که دمای فعلی (PV) در حال پایین رفتن است (استفاده از هیتر). دیگری (تابع سرما) سرما دادن در زمانی که دمای فعلی (PV) در حال بالا رفتن است (استفاده از فریزر). این توابع به صورت متضاد یکدیگر کار می کنند در زمانی که نوع کنترل ON/OFF یا تناسبی باشد. ولی در این مورد ثابت زمانی PID متفاوت خواهد بود چرا که ثابت زمانی PID با توجه به حالتی که سیستم PID میباشد انتخاب خواهند شد.

* تابع سرما [COOL] و تابع گرما [HEAT] باید به طور صحیح متناسب با کاربرد تنظیم شوند، اگر فانکشن مخالف تنظیم شود ممکن است باعث آتش سوزی بشود. (اگر تابع سرما را برای هیتر تنظیم کنید خروجی وصل باقی خواهند ماند و باعث آتش سوزی خواهد شد)
 * در زمانی که دستگاه در حال انجام کار می باشد از تغییر تابع حرارت به تابع سرما و بالعکس خودداری کنید.
 * راه اندازی هر دو فانکشن در آن واحد با این دستگاه غیرممکن است. در نتیجه فقط یک فانکشن باید انتخاب شود.



© حد بالا/پایین دمای تنظیمی (SV) [H-SU/L-SU]

این فانکشن حد بالا و پایینی برای دمای تنظیمی (SV) ایجاد می کند که یک رنج محدود در استفاده از دما و رنج دما برای هر سنسور تنظیم می کند. کاربر می تواند با تغییر/تنظیم دمای تنظیمی (SV) را داخل بازه حد بالای SV یا [H-SU] تا حد پایین SV یا [L-SU] انجام دهد. حد پایین نمی تواند از حد بالا بزرگتر باشد.
 * هنگام تغییر نوع ورودی [in-t]، حد بالا و پایینی SV مورد استفاده دما، دوباره با مقدار ماکزیمم و مینیمم مقدار رنج دمایی هر سنسور به صورت خودکار مقداردهی می شوند.

© MV خروجی کنترلی زمانی که خط ورودی سنسور قطع شده است [Er.Mu]

زمانی که خط سنسور ورودی قطع شده است و یا خطای مقدار تنظیمات رخ می دهد، این فانکشن به منظور کنترل خروجی فعال می شود. شما می توانید برای حالت کنترل ON/OFF تنظیمات را انجام دهید. یا تنظیمات MV را به منظور کنترل PID یا ON/OFF انجام دهید.

© کلید ورودی دیجیتال (فشار دادن کلید بالا+پایین برای ۳ ثانیه) [di-e]

پارامتر	کارکرد
خاموش	OFF
اجرا/توقف	STOP
پاک کردن آلام	ALARM
اتوتیونینگ	ATE

از فانکشن کلید ورودی دیجیتال استفاده نمی کند.

باعث مکث خروجی کنترلی میشود. خروجی کمکی (به جز آلام قطعی حلقه، آلام قطعی سنسور) به جز خروجی کنترلی بر اساس تنظیمات انجام شده کار می کند. کلید های دیجیتال ورودی را ۳ ثانیه نگه دارید. برای شروع مجدد بیشتر از ۳ ثانیه نگه دارید.

به اجبار خروجی آلام را پاک میکند. (فقط وقتی که گزینه آلام از نوع آلام دائم یا آلام دائم و پروسه آماده بکار ۱/۲ باشد). این فانکشن زمانی بکار می رود که مقدار دمای فعلی خارج از رنج کاری آلام است ولی خروجی آلام فعال است. کارکرد آلام پس از پاک کردن آلام به حالت نرمال خود باز می گردد.

اتوتیونینگ را اجرا و متوقف می کند. این فانکشن همین اتوتیونینگ داخل گروه پارامتر ۲ می باشد. (شما می توانید اتوتیونینگ را از گروه پارامتر ۱ فعال کنید و کلید ورودی دیجیتال متوقف کنید).
 * این پارامتر فقط زمانی نمایش داده می شود که متد کنترل [C-mD] از گروه پارامتر ۲ به صورت PID تنظیم شده باشد. وقتی متد کنترل از گروه پارامتر ۲ به صورت ON/OFF تنظیم شده باشد، این پارامتر به حالت OFF تغییر وضعیت می دهد.

© قفل پارامتر: [LOC]

© خطا:

یک فانکشن به منظور جلوگیری از تغییر دمای تنظیمی (SV) و پارامترهای هریک از تنظیمات گروه ها می باشد. مقادیر تنظیمات پارامترها در زمان فعال بودن قفل همچنان برای چک کردن قابل استفاده می باشند.

نمایشگر	توضیحات
OFF	قفل غیر فعال
L0C1	قفل پارامترهای گروه ۲
L0C2	قفل پارامترهای گروه ۱ و ۲
L0C3	قفل پارامترهای گروه ۱ و ۲ و تنظیمات دمای تنظیمی (SV)

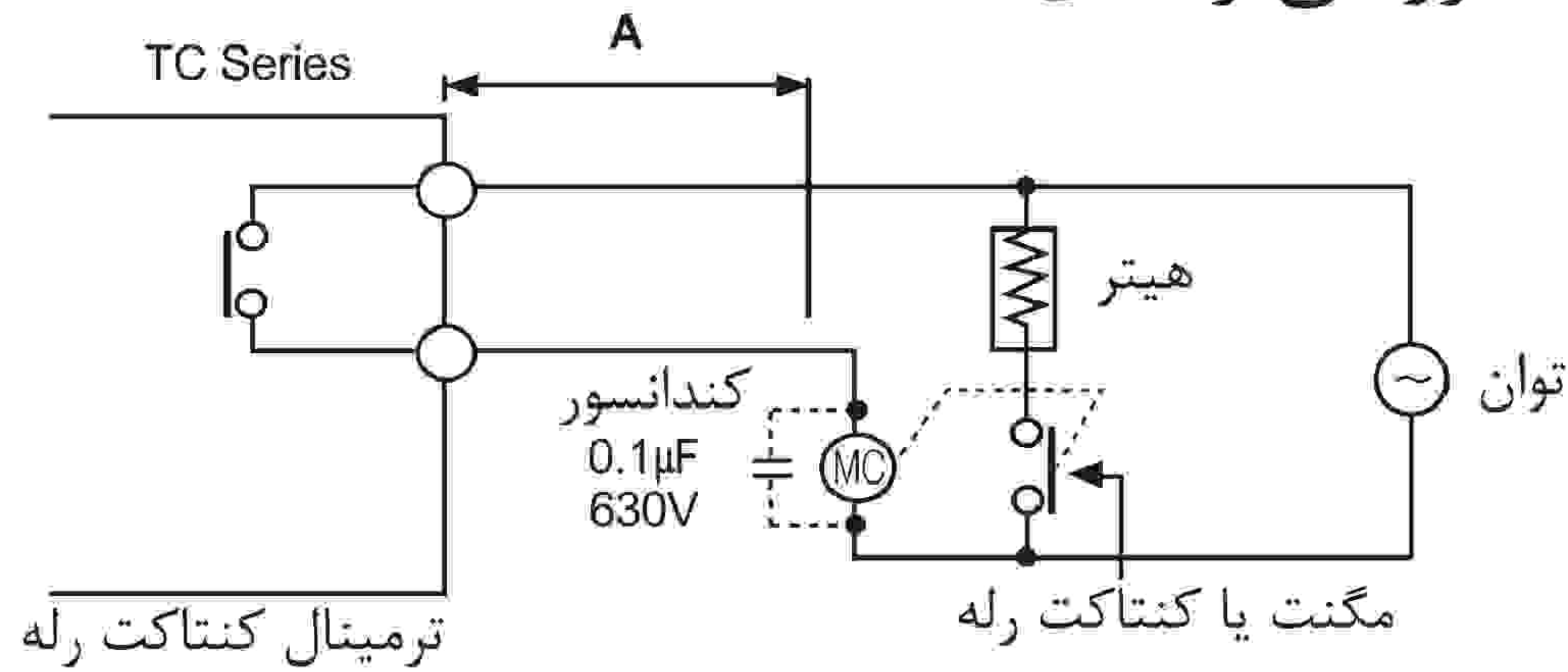
نمایشگر	توضیحات	عیب یابی
OPEn	اگر ورودی سنسور وصل نشده باشد یا قطع شده باشد، چشمک می زند.	وضعیت سنسور ورودی را چک کنید.
HHHH	اگر ورودی اندازه گیری شده سنسور بیشتر از رنج دما باشد چشمک می زند	وقتی ورودی دما داخل بازه نامی دما باشد، دیگر نمایش داده نمی شود.
LLLL	اگر ورودی اندازه گیری شده سنسور کمتر از رنج دما باشد چشمک می زند	

* OFF, LOC1 فقط برای مدل های دارای نشانگر در دسترس هستند (TC4-NN)

⊙ اتصالات خروجی

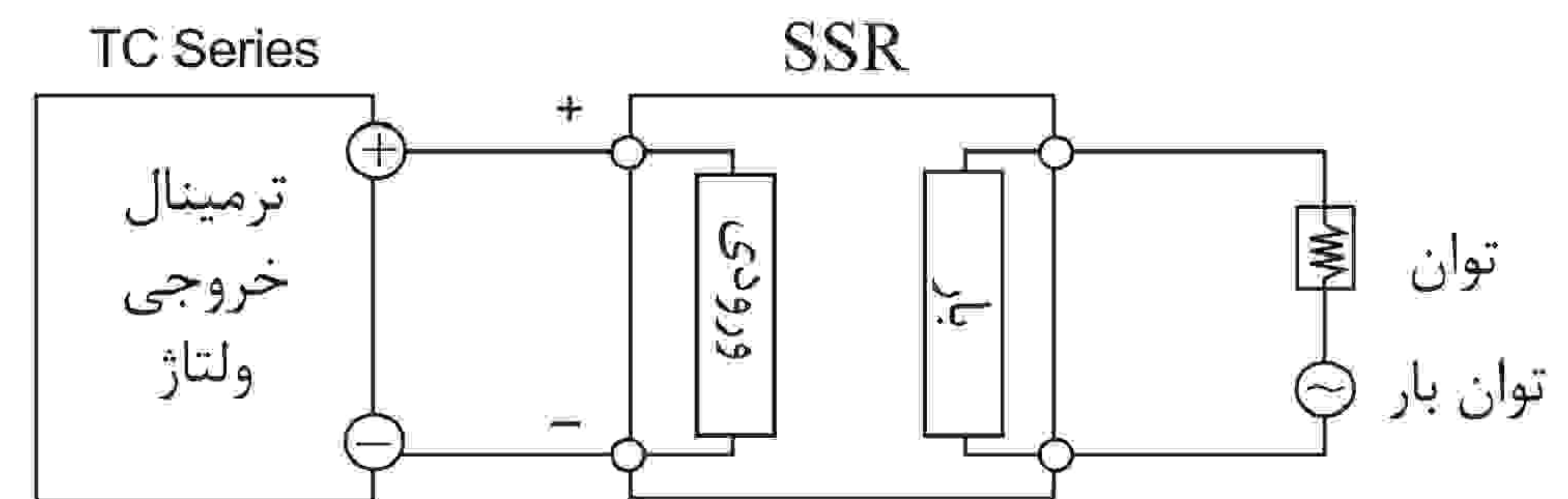
برای خروجی به صفحه H-142 مراجعه کنید.

* کاربرد خروجی رله ای:



در زمان سیم کشی کنترلر به بار فاصله A را تا امکان بلند در نظر بگیرید. اگر فاصله A کوتاه باشد، نیروی محرکه مخالف حاصل از سیم پیچ و مگنت کلید و رله قدرت ممکن است اثر مغناطیسی روی تغذیه دستگاه بگذارد و باعث عیب در دستگاه بشود.
اگر طول سیم A کوتاه شد، لطفاً خازن ۱۰۴ MYLAR را به دو طرف مگنت به منظور محافظت از نیرو محرکه مخالف وصل کنید.

* کاربرد متد خروجی SSR:



* رله SSR باید متناسب با بار در نظر گرفته شود در غیر اینصورت ممکن است باعث اتصال کوتاه و آتش سوزی شود. گرمادهی غیر مستقیم باید به وسیله SSR به علت کارایی مناسب تر انجام شود.

* لطفاً از یک صفحه خنک کننده استفاده کنید در غیر اینصورت می تواند باعث کاهش ظرفیت، خرابی و کاهش عمر استفاده در طولانی مدت شود.

* به منظور اتصالات کنترل سیکل/فاز به صفحه H-63 مراجعه کنید.

■ استفاده صحیح:

⊙ عیب یابی خطاهای ساده

* زمانی که بار (هیتر) راه اندازی نمی شود:

لطفاً کارکرد نشانگر خروجی (OUT) که روی پنل جلوی دستگاه قرار گرفته را چک کنید.
اگر نشانگر خروجی کار نمی کرد، تمام حالت های تنظیم شده پارامترها را بررسی کنید.
اگر نشانگر خروجی کار می کرد، لطفاً پس از جدا کردن خط خروجی از ترمینال دستگاه خروجی را چک کنید (رله، ولتاژ درایو SSR).

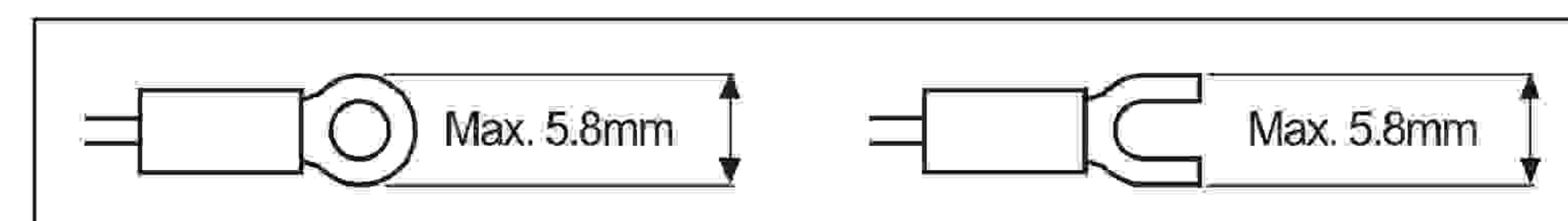
* وقتی در حین کارکرد روی صفحه نمایش OPEN ظاهر می شود:

این یک هشدار است که سنسور خارجی باز است. لطفاً تغذیه را قطع کرده و وضعیت سیم سنسور را چک کنید. اگر سنسور باز نبود، خط سنسور را از دستگاه جدا کنید و ورودی ترمینال + و - را اتصال کوتاه کنید. تغذیه دستگاه را وصل کنید و دما اتاق را از روی نمایشگر چک کنید.

اگر دستگاه نتوانست دمای اتاق را نمایش دهد، این دستگاه خراب است. دستگاه را جدا کرده و با مرکز سرویس ما تماس بگیرید. (زمانی که حالت ورودی از نوع ترموکوپل باشد، نمایش دمای اتاق در دسترس است).

⊙ احتیاط در زمان استفاده

* اتصال سیمی این دستگاه باید به منظور جلوگیری از نویز القایی از خطوط ولتاژ بالا و قدرت جدا باشد.
* برای ترمینال های پیچی از ترمینال های شکل زیر استفاده کنید. (M3)



* لطفاً به منظور قطع منبع تغذیه، مدارشکن و کلید قدرت نصب نمایید.

* کلید یا مدارشکن باید در دسترس کاربر نصب شوند.

* این دستگاه فقط برای کنترل دما طراحی شده است. این دستگاه را به عنوان دستگاه اندازه گیری ولتاژ یا جریان به کار نبرید.

* در مواقع استفاده از سنسور RTD حتماً باید از نوع ۳ سیم استفاده شود. اگر احتیاج به اضافه کردن طول سیم بود حتماً از نوع ۳ سیم با همان ضخامت استفاده شود. اگر مقاومت خط تغییر کند ممکن است باعث اختلاف دمایی بشود.

* در صورتی که خط قدرت و خط سیگنال ورودی نزدیک به هم شدند، فیلتر خط برای حفاظت در برابر نویز باید خط قدرت نصب شود و خط سیگنال ورودی هم باید شیلد بشود.

* دستگاه را از تجهیزات فرکانس بالا دور نگه دارید. (ماشین های جوشکاری فرکانس بالا و ماشین آلات خیاطی و کنترلر های خازنی بزرگ مبتنی بر SCR)
* اگر در زمان اندازه گیری ورودی، HHHH و یا LLLL نمایش داده شد، ورودی اندازه گیری شده احتمالاً مشکل دارد. تغذیه را قطع کرده و خط را بررسی کنید.

* این دستگاه می تواند در محیط های زیر بکار گرفته شود:
فضای داخلی

در ارتفاع: زیر ۲۰۰۰ متر

در محیط با شدت آلودگی ۲

در طبقه بندی نصب ۲

(A) سنسورهای نوری

(B) سنسورهای فیبر نوری

(C) سنسورهای محیط/درب

(D) سنسورهای مجاورتی

(E) سنسورهای فشار

(F) انکودرهای چرخشی

(G) کانکتورها/ سوکت ها

(H) کنترلرهای دما

(I) SSR / کنترل کننده های توان

(J) شمارنده ها

(K) تایمر ها

(L) پنل های اندازه گیری

(M) اندازه گیری های دور/سرعت/پالس

(N) نمایشگرها

(O) کنترل کننده حسگر

(P) منابع تغذیه سوییچینگ

(Q) موتورهای پله ای

(R) پنل های منطقی/گرافیکی

(S) تجهیزات شبکه فیلد

(T) نرم افزار