

منبع تغذیه سویچینگ قابل نصب روی ریل DIN

ویژگی ها:

- * قابلیت نصب روی ریل DIN و نصب با پیچ
- * تبدیل توان با بازدهی بالا
- بازدهی ۹۲٪ در تبدیل توان به وسیله مدار LLC (SPB-240)
- تامین توان پایدار با حداقل نویز و ریپل
- * طراحی با هدف صرفه جویی در فضا
- اندازه کمپکت و باریک به منظور بیشترین بازدهی فضایی
- اندازه عمق استاندارد به منظور نصب مرتب (به جز SPB-015/030)
- * ایمن و کاربری آسان
- کاور محافظ ترمینال (SPB-060/120/240)
- سیم بندی آسان با ترمینال کلمپی (SPB-015/030)
- دارای مدار حفاظت حرارت بالای مدار، اتصال کوتاه خروجی، اضافه ولتاژ خروجی، اضافه جریان خروجی، جریان هجومی
- دارای نشانگر افت ولتاژ خروجی (LED قرمز)، نشانگر خروجی (LED سبز)
- * توان خروجی: ۱۵، ۳۰، ۶۰، ۱۲۰، ۲۴۰ وات



SPB-015/030 Series SPB-060 Series SPB-120 Series SPB-240 Series

لطفا پیش از استفاده دفترچه راهنمای فارسی را به منظور ایمنی مطالعه کنید.



اطلاعات سفارش:

SPB	—	120	—	24	ولتاژ خروجی	5	5VDC				
					توان خروجی	12	12VDC	24	24VDC	48	48VDC
قطعه						015	15W	120	120W		
						030	30W	240	240W		
						060	60W				
SPB					منبع تغذیه سویچینگ						

مشخصات:

مدل	SPB-015-05	SPB-015-12	SPB-015-24	SPB-030-05	SPB-030-12	SPB-030-24	SPB-060-12	SPB-060-24	SPB-060-48	SPB-120-12	SPB-120-24	SPB-120-48	SPB-240-12	SPB-240-24	SPB-240-48	
توان خروجی	15W	15.6W		25W	30W	31.2W	60W			62.4W	96W	120W			240W	
ولتاژ	100-240VAC~ (ولتاژ مجاز : 85-264VAC~/120-370VDC==)															
فرکانس	50/60Hz															
بازدهی (*۱)	100VAC~	77%	80%	83%	77%	82%	84%	81%	84%	85%	82%	85%	85%	87%	89%	89%
	240VAC~	76%	79%	82%	78%	83%	85%	83%	86%	87%	85%	88%	88%	90%	92%	92%
ضریب توان (*۱)	—			—			—			Min. 0.9			Min. 0.9			
جریان مصرفی (*۱)	100VAC~	0.35A	0.36A	0.34A	0.56A	0.63A	0.63A	1.24A	1.21A	1.19A	1.19A	1.49A	1.43A	2.76A	2.71A	2.73A
	240VAC~	0.19A	0.19A	0.19A	0.30A	0.35A	0.35A	0.66A	0.65A	0.64A	0.52A	0.61A	0.61A	1.14A	1.12A	1.13A
مدار اصلاح ضریب توان	—			—			—			Built-in			Built-in			
ولتاژ	5VDC==	12VDC==	24VDC==	5VDC==	12VDC==	24VDC==	12VDC==	24VDC==	48VDC==	12VDC==	24VDC==	48VDC==	12VDC==	24VDC==	48VDC==	
جریان	3A	1.3A	0.65A	5A	2.5A	1.3A	5A	2.5A	1.3A	8A	5A	2.5A	20A	10A	5A	
رنج تنظیم ولتاژ (*۲)	Max. ±10%			Max. ±10%			Max. ±5%			Max. ±5%			Max. ±5%			
تغییرات ورودی (*۳)	Max. ±0.5%			Max. ±0.5%			Max. ±0.5%			Max. ±0.5%			Max. ±0.5%			
تغییرات بار	Max. ±1%			Max. ±1%			Max. ±1%			Max. ±1%			Max. ±1%			
ریپل و ریپل نویز (*۱) (*۴)	Max. ±1.5%	Max. ±1%		Max. ±1.5%	Max. ±1%		Max. ±1%			Max. ±1%			Max. ±1.5%	Max. ±1%		
	زمان راه اندازی (*۱)	100VAC~	500ms	550ms	650ms	600ms	550ms	550ms	520ms	550ms	1200ms	1200ms	1200ms	1200ms	75ms	87ms
	240VAC~	550ms	550ms	650ms	600ms	550ms	550ms	530ms	550ms	400ms	400ms	400ms	400ms	45ms	56ms	45ms
زمان هولد (*۲)	100VAC~	24ms	25ms	25ms	20ms	15ms	15ms	15ms	14ms	15ms	98ms	75ms	87ms	33ms	36ms	25ms
	240VAC~	190ms	190ms	190ms	130ms	110ms	110ms	100ms	110ms	108ms	97ms	43ms	86ms	33ms	36ms	25ms

(*۱) به ازای بار ۱۰۰٪ می باشد.

(*۲) تنظیم ولتاژ به وسیله واریابل تنظیم (V.ADJ)، داخل محدوده رنج ولتاژ تنظیم می شود.

(*۳) این به ازای ولتاژ نامی ورودی 100-240VAC (85-264VAC) و بار ۱۰۰٪ می باشد.

(*۴) این به ازای ولتاژ نامی ورودی 100-240VAC می باشد.

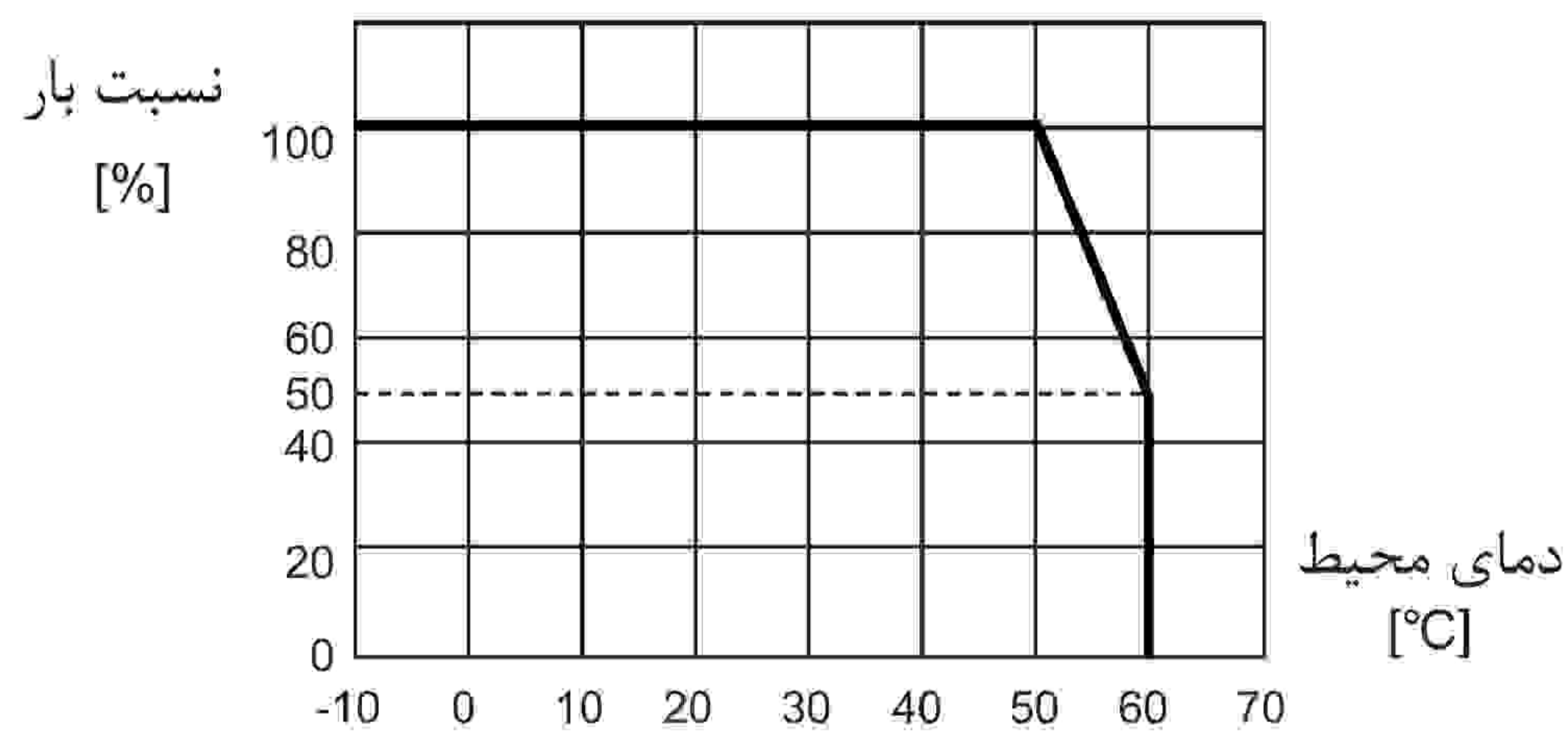
منبع تغذیه سویچینگ قابل نصب روی ریل DIN

مشخصات:

مدل	SPB	SPB	SPB	SPB	SPB	SPB	SPB	SPB	SPB	SPB	SPB	SPB	SPB	SPB	SPB	SPB		
	-015 -05	-015 -12	-015 -24	-030 -05	-030 -12	-030 -24	-060 -12	-060 -24	-060 -48	-120 -12	-120 -24	-120 -48	-240 -12	-240 -24	-240 -48	-240 -48		
جریان هجومی	100VAC~	7A	7A	7A	7A	7A	6A	13A	14A	10A	9A	11A	10A	8A	8A	8A		
	240VAC~	32A	30A	31A	29A	31A	29A	19A	17A	37A	37A	36A	37A	22A	25A	26A		
حفاظت	حفاظت اضافه جریان (*۴)			105 to 160%			105 to 160%			105 to 160%			105 to 160%			105 to 160%		
	حفاظت اضافه ولتاژ			—			—			—			16.0V ±10%			30.0V ±10%		
	نشانه افت ولتاژ خروجی			4.2V ±10%	9.6V ±10%	20.0V ±10%	4.2V ±10%	9.6V ±10%	20.0V ±10%	9.6V ±10%	20.0V ±10%	43.0V ±10%	9.6V ±10%	20.0V ±10%	43.0V ±10%	10.0V ±10%	20.0V ±10%	43.0V ±10%
نشانهگر	نشانهگر خروجی: LED سبز، نشانهگر افت ولتاژ خروجی: LED قرمز																	
مقاومت عایقی	بیش از ۱۰۰ مگا اهم (بین تمام ترمینال های ورودی و ترمینال زمین تحت ولتاژ 500VDC)																	
تحمل دی الکتریک	3000VAC 50/60Hz به مدت ۱ دقیقه (بین تمام ترمینال های ورودی و خروجی)																	
لرزش	۰.۷۵ میلیمتر دامنه در فرکانس ۱۰ تا ۵۵ هرتز (به مدت ۱ دقیقه) در راستای محورهای X, Y, Z به مدت ۲ ساعت																	
شوک	۳۰۰ متر بر مجذور ثانیه (تقریباً 30G) در راستای محورهای X, Y, Z تا ۳ مرتبه																	
EMS	منطبق بر EN61000-6-2																	
EMI	منطبق بر EN61000-6-4																	
استاندارد ایمنی	EN60950, EN50178																	
محیط	۱۰- تا ۵۰ درجه سانتی گراد، انبار: ۲۰- تا ۶۵ درجه سانتی گراد																	
	۲۵ تا ۸۵٪، انبار: ۲۵ تا ۹۰٪ رطوبت نسبی																	
کابل ورودی	AWG24 to 19 (جنس: مس)			AWG24 to 19 (جنس: مس)			AWG21 to 19 (جنس: مس)			AWG21 to 19 (جنس: مس)			AWG18 to 16 (جنس: مس)					
گشتاور محکم کردن ترمینال	0.3 to 0.5N·m			0.3 to 0.5N·m			0.7 to 0.9N·m			0.7 to 0.9N·m			0.7 to 0.9N·m					
درجه حفاظتی	IP20 (IEC استاندارد)																	
تائیدیه	CE (UL LISTED)			CE (UL LISTED)			CE (UL LISTED)			CE (UL LISTED)			CE (UL LISTED)					
وزن (*۶)	تقریباً ۲۰۲ گرم (تقریباً ۱۲۹ گرم)			تقریباً ۲۴۹ گرم (تقریباً ۱۷۶ گرم)			تقریباً ۳۴۷ گرم (تقریباً ۲۷۴ گرم)			تقریباً ۵۷۰ گرم (تقریباً ۴۶۶ گرم)			تقریباً ۸۶۶ گرم (تقریباً ۷۳۶ گرم)					

(*۵) به قسمت نمودار نزولی خروجی با توجه به دمای محیط مراجعه کنید.
 (*۶) وزن شامل بسته بندی نیز می شود. وزن داخل پراکنش فقط وزن دستگاه می شود.
 * مقاومت محیطی در شرایط عاری از چگالش و یخ زدگی اندازه گیری شده است.

نمودار نزولی خروجی با توجه به دمای محیط:



حفاظت دمای بالا:

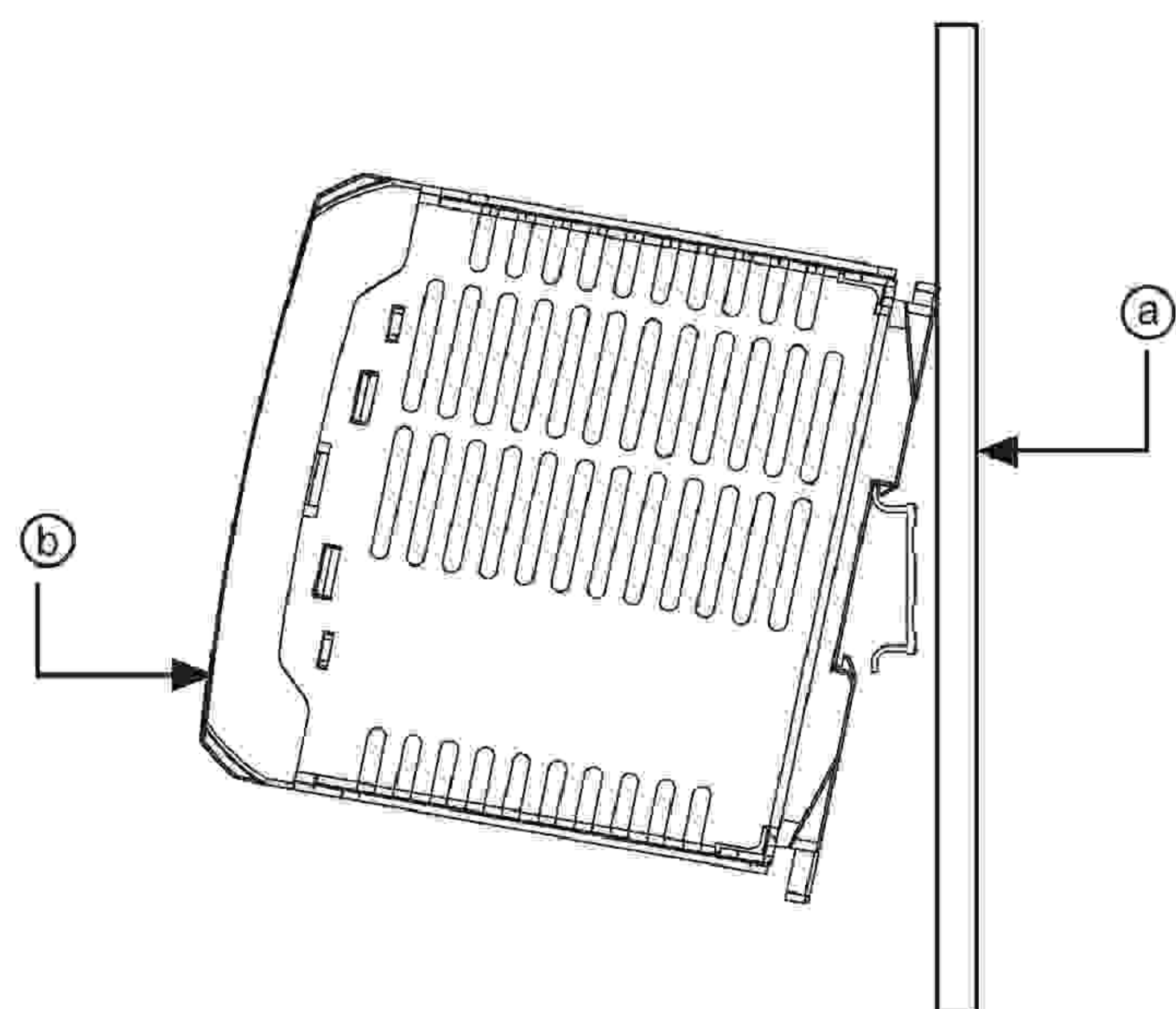
اگر دمای داخلی المان سویچینگ نزدیک ۱۴۰ درجه سانتیگراد شود، عملیات سویچینگ (کلیدزنی) متوقف شده و خروجی مدار باز می شود و به خروجی ولتاژ اعمال نمی شود.

نصب:

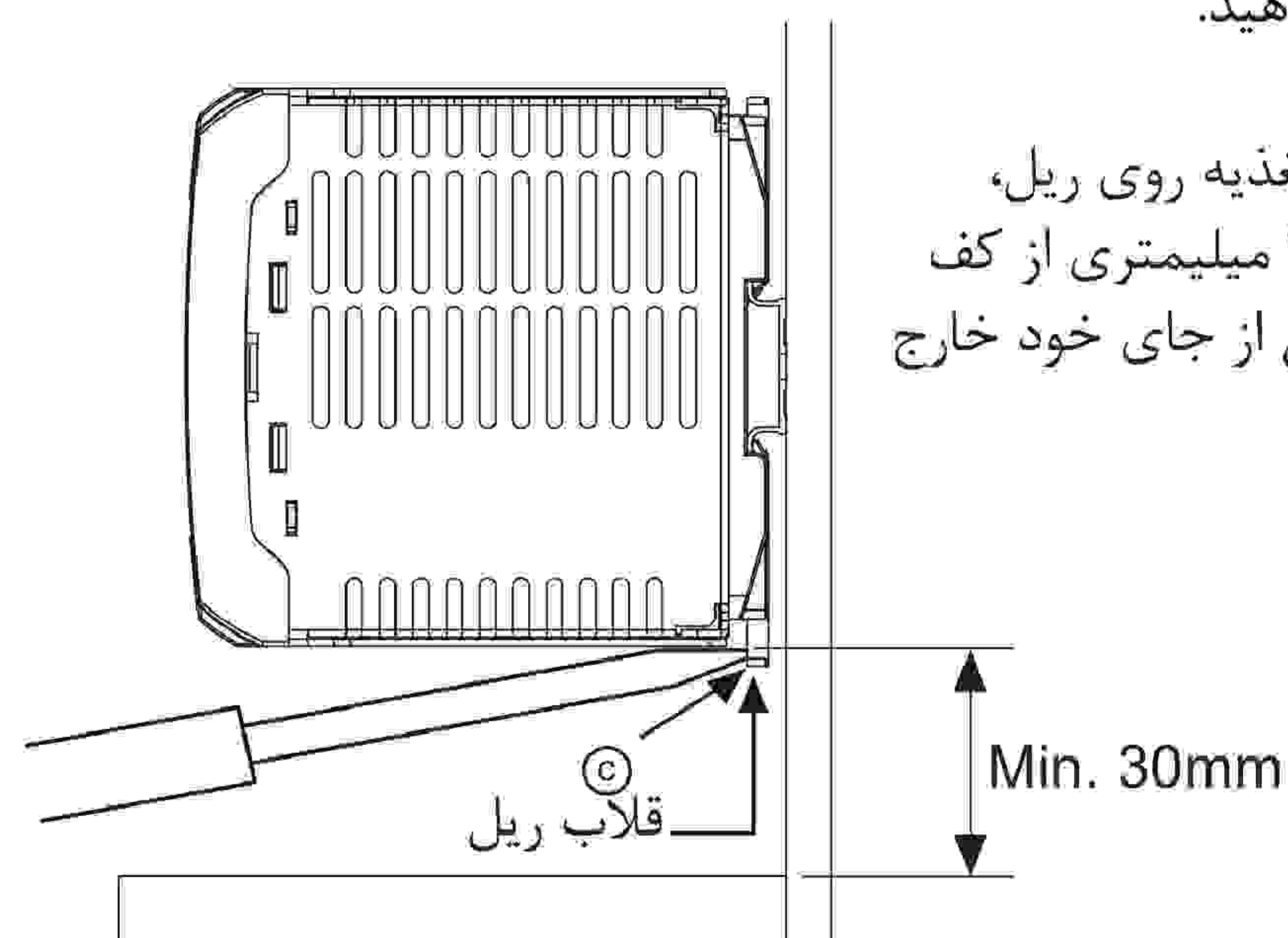
نصب روی ریل DIN

* نصب روی ریل DIN

دستگاه را روی قسمت a ریل قرار دهید سپس به سمت b فشار دهید.



پیچ گوهی را داخل قسمت C قرار داده و به سمت پایین فشار دهید.

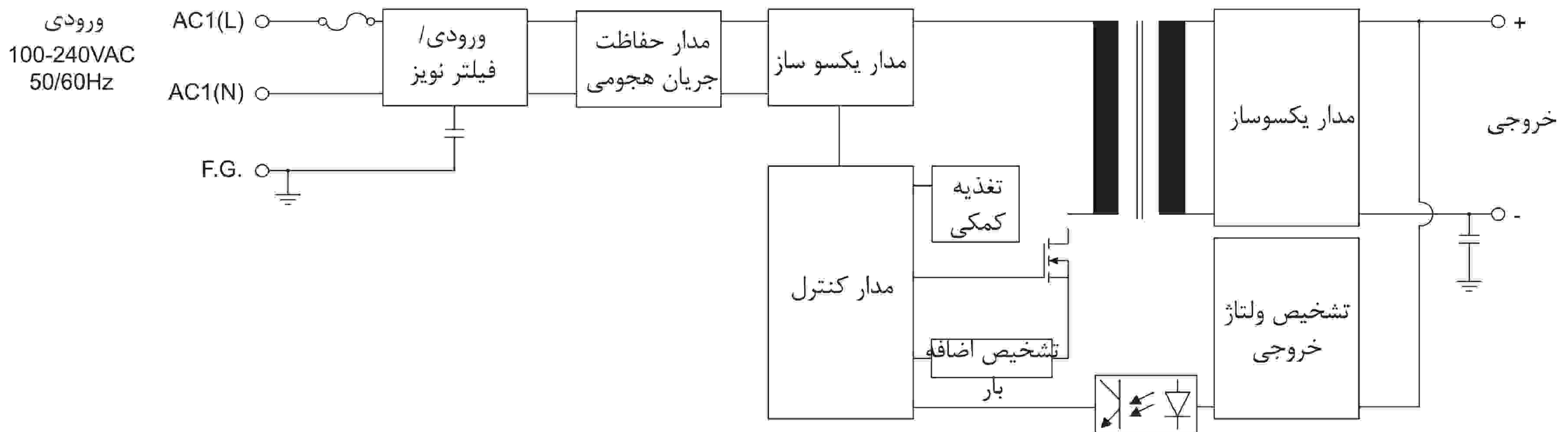


* هنگام نصب منبع تغذیه روی ریل، دستگاه را با فاصله ۳۰ میلیمتری از کف نصب کنید تا به آسانی از جای خود خارج شود.

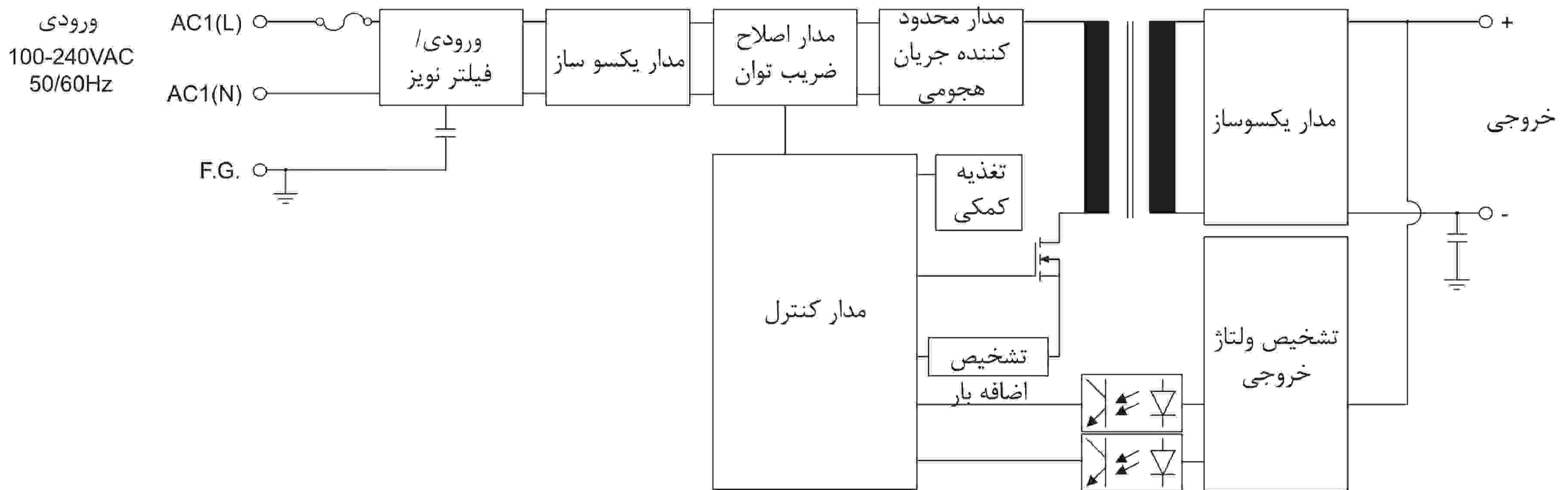
- (A) سنسورهای نوری
- (B) سنسورهای فیبر نوری
- (C) سنسورهای محیط/درب
- (D) سنسورهای مجاورتی
- (E) سنسورهای فشار
- (F) انکودرهای چرخشی
- (G) کانکتورها/ سوکت ها
- (H) کنترلرهای دما
- (I) SSR / کنترل کننده های توان
- (J) شمارنده ها
- (K) تایمرها
- (L) پنل های اندازه گیری
- (M) اندازه گیرهای دور/سرعت/بالس
- (N) نمایشگرها
- (O) کنترل کننده حسگر
- (P) منابع تغذیه سویچینگ
- (Q) موتورهای پله ای/دراپور/کنترلر
- (R) پنل های منطقی/گرافیکی
- (S) تجهیزات شبکه/فیلد
- (T) نرم افزار

بلوک دیاگرام:

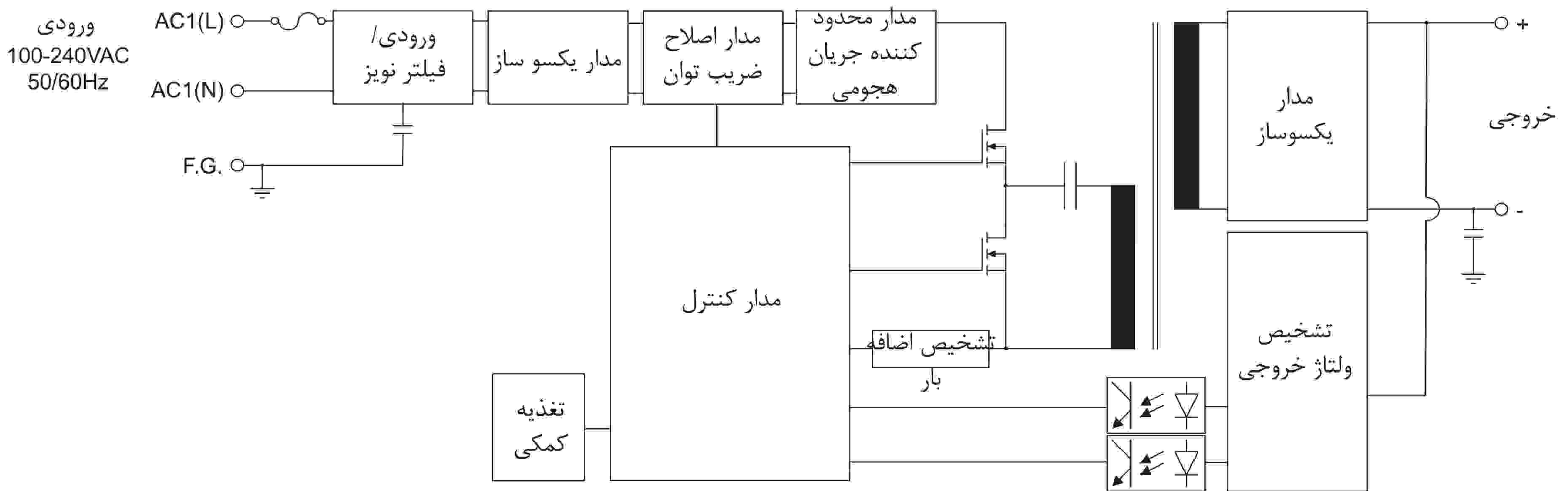
● SPB-015/030/060 Series



● SPB-120 Series

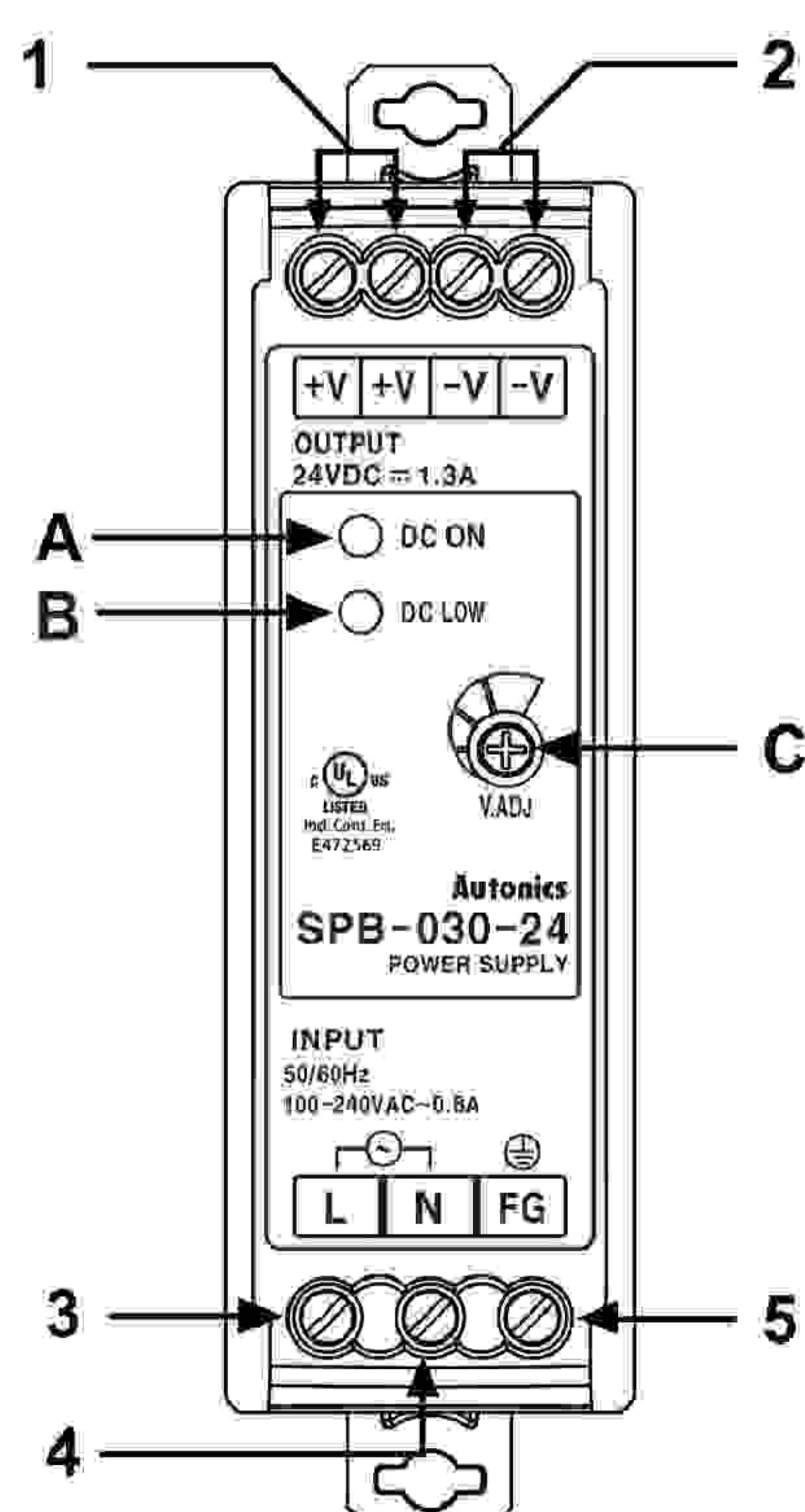


● SPB-240 Series

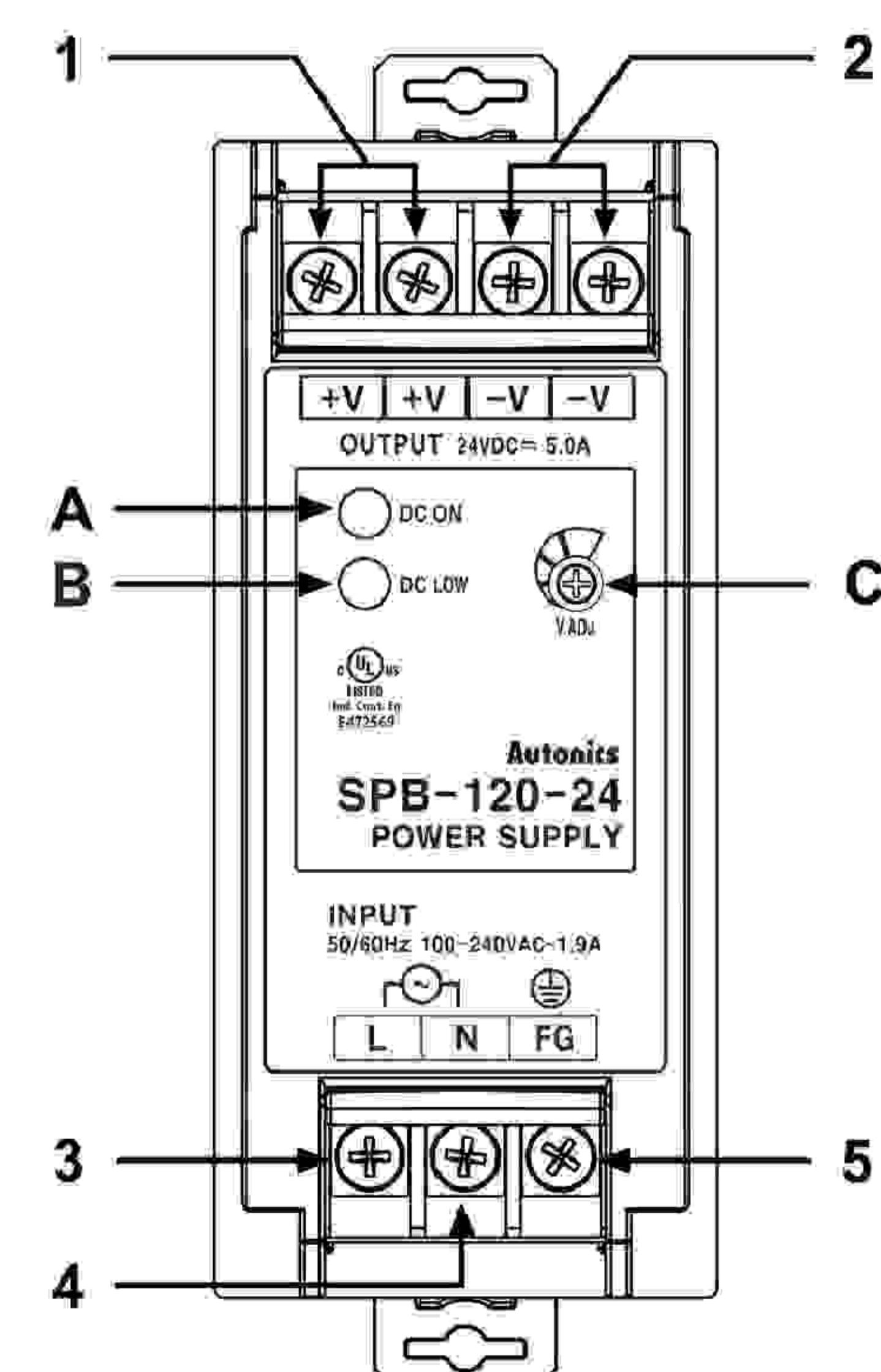


دیاگرام سیم بندی / تشریح دستگاه:

● SPB-015/030 Series



● SPB-060/120/240 Series



- * دیاگرام سیم بندی
- ۱- ترمینال توان خروجی [+]
 - ۲- ترمینال توان خروجی [-]
 - ۳- ترمینال تغذیه ورودی [L]
 - ۴- ترمینال تغذیه ورودی [N]
 - ۵- ترمینال زمین بدنه [F.G]

- * تشریح دستگاه
- A. نشانگر خروجی (سبز) (DC ON)
 - B. نشانگر افت ولتاژ خروجی (قرمز) (DC LOW)
 - C. تنظیم کننده ولتاژ خروجی (V.ADJ)

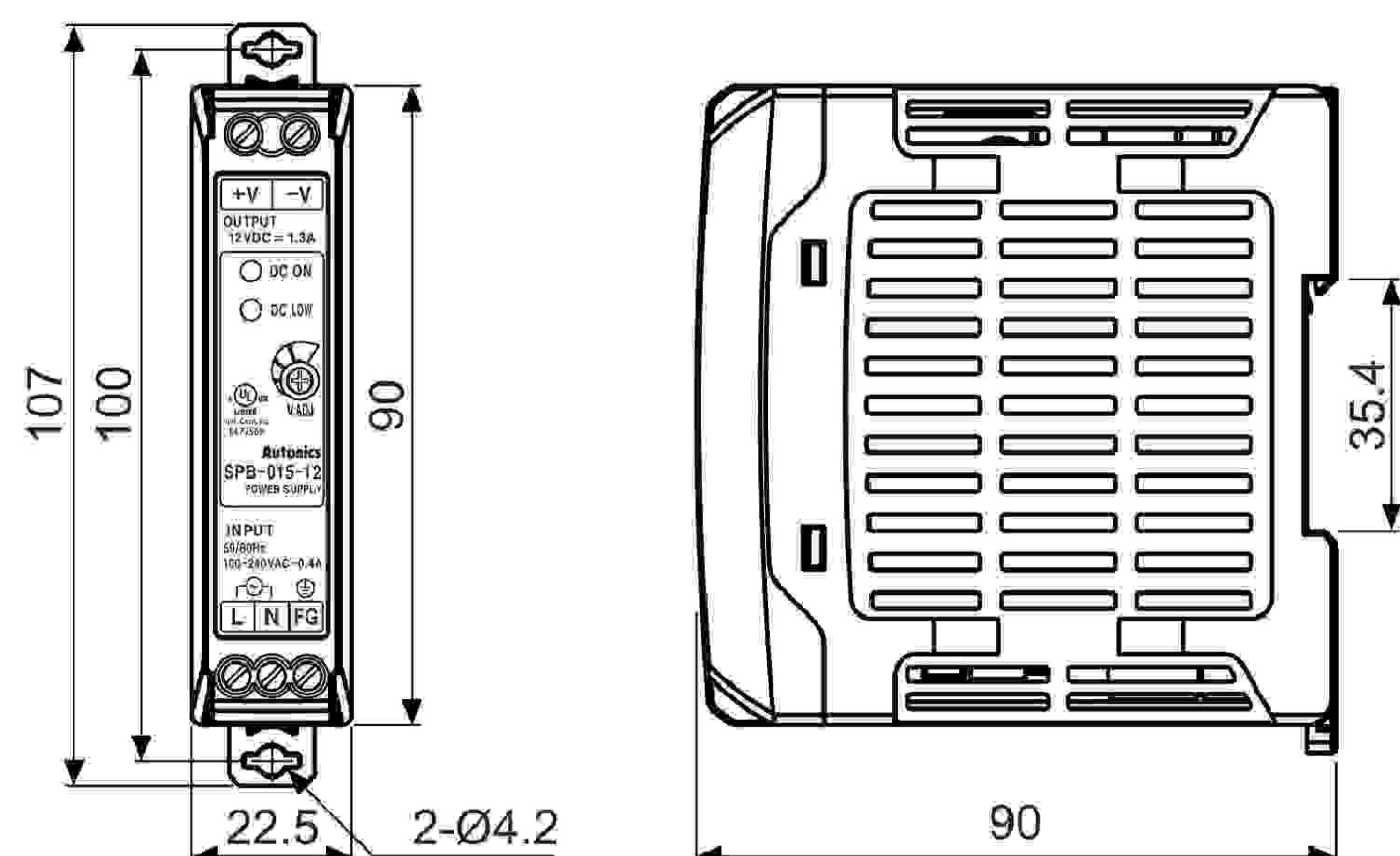
* سری SPB-015/060 دارای یک ترمینال خروجی توان [+V] و یک ترمینال [-V] است.

منبع تغذیه سویچینگ قابل نصب روی ریل DIN

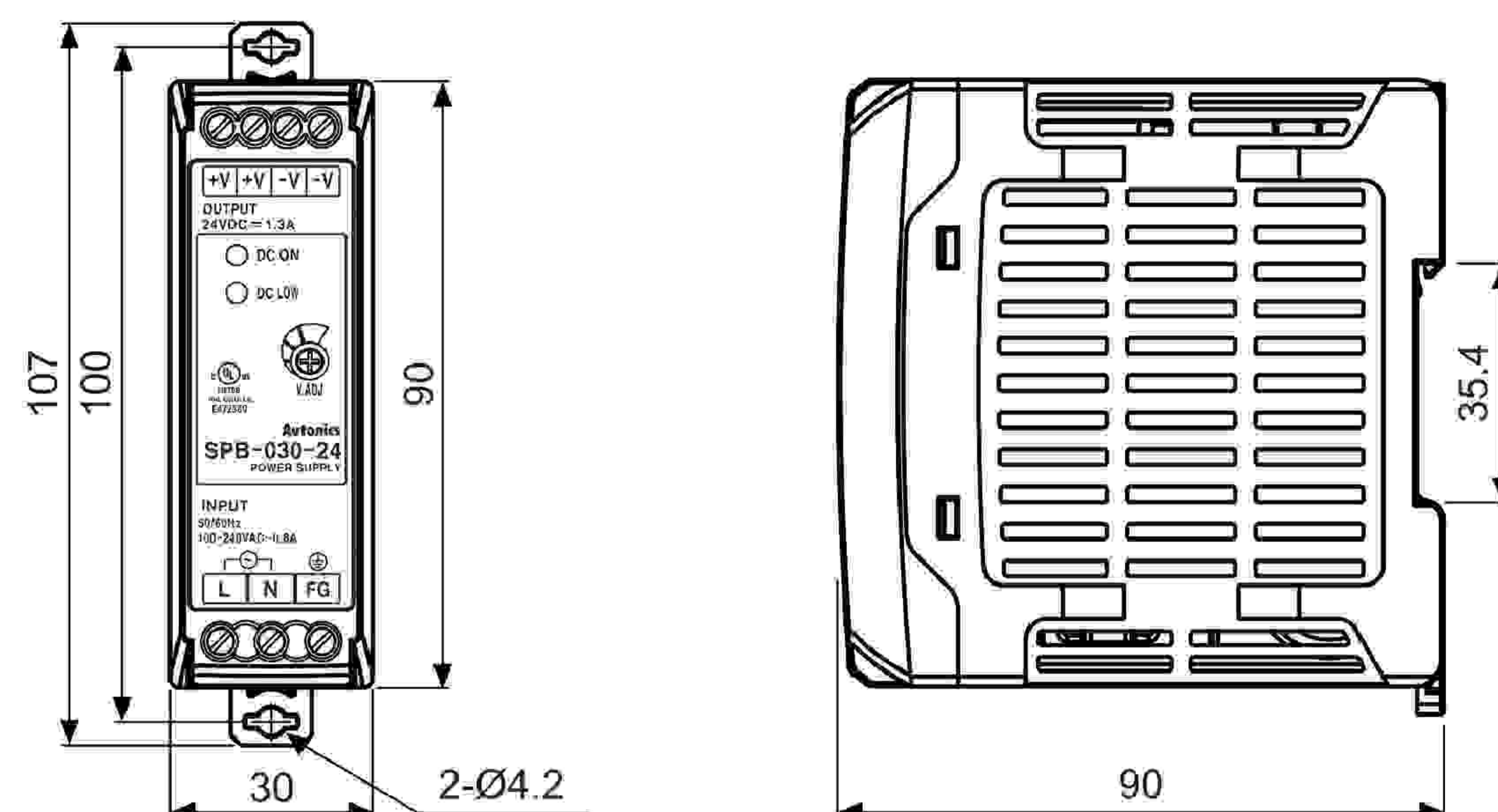
(واحد: میلیمتر)

ابعاد: ■

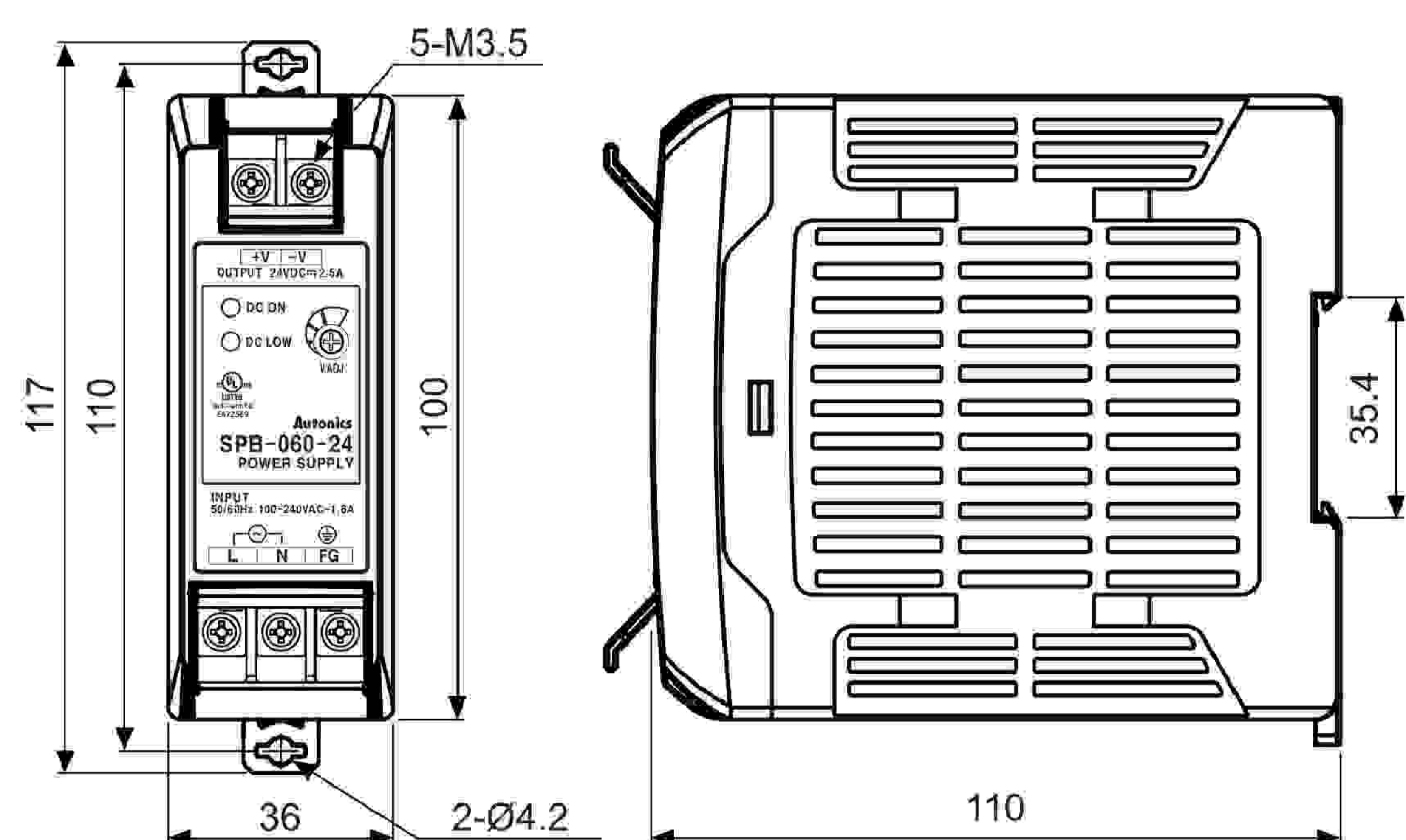
● SPB-015 Series



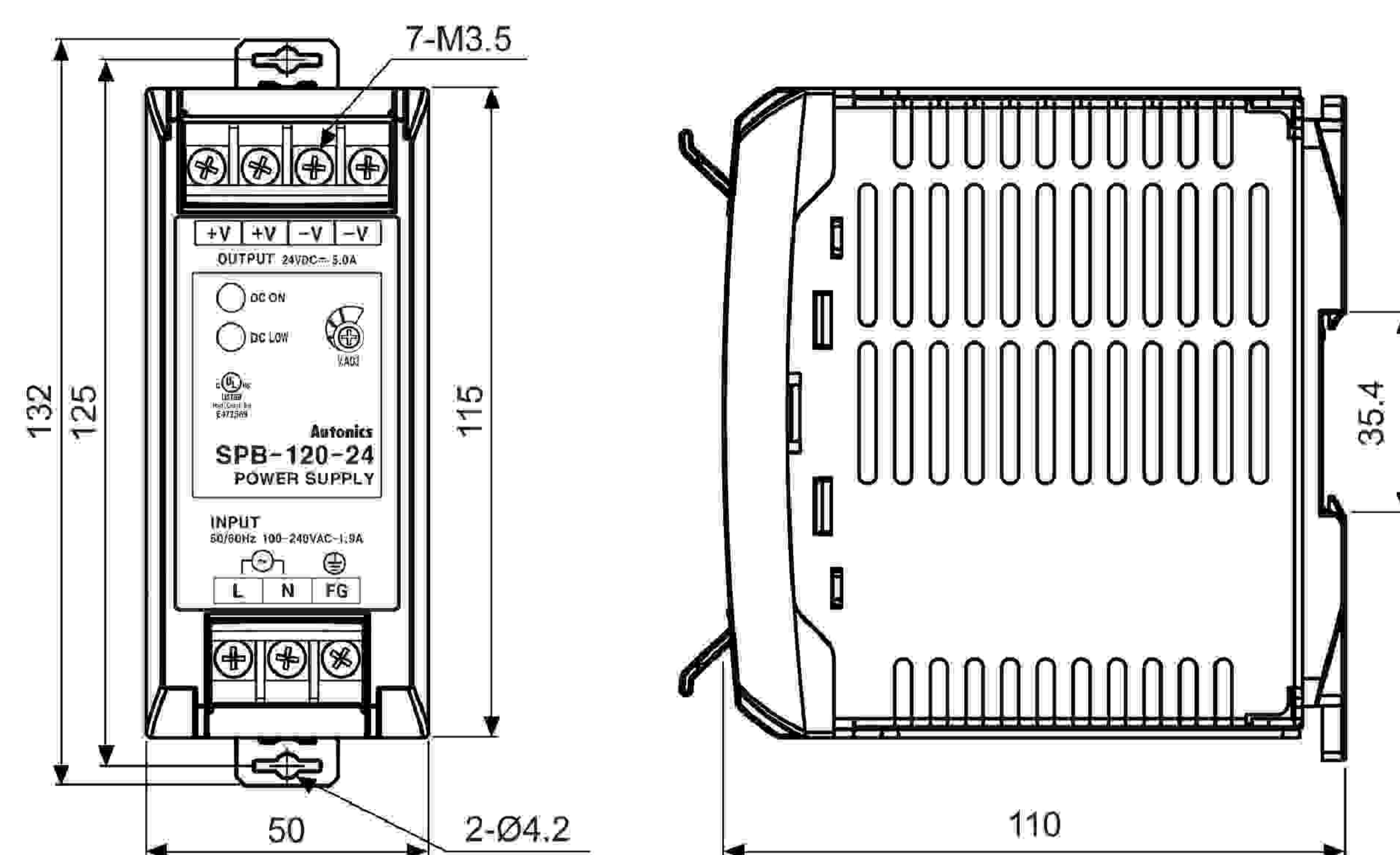
● SPB-030 Series



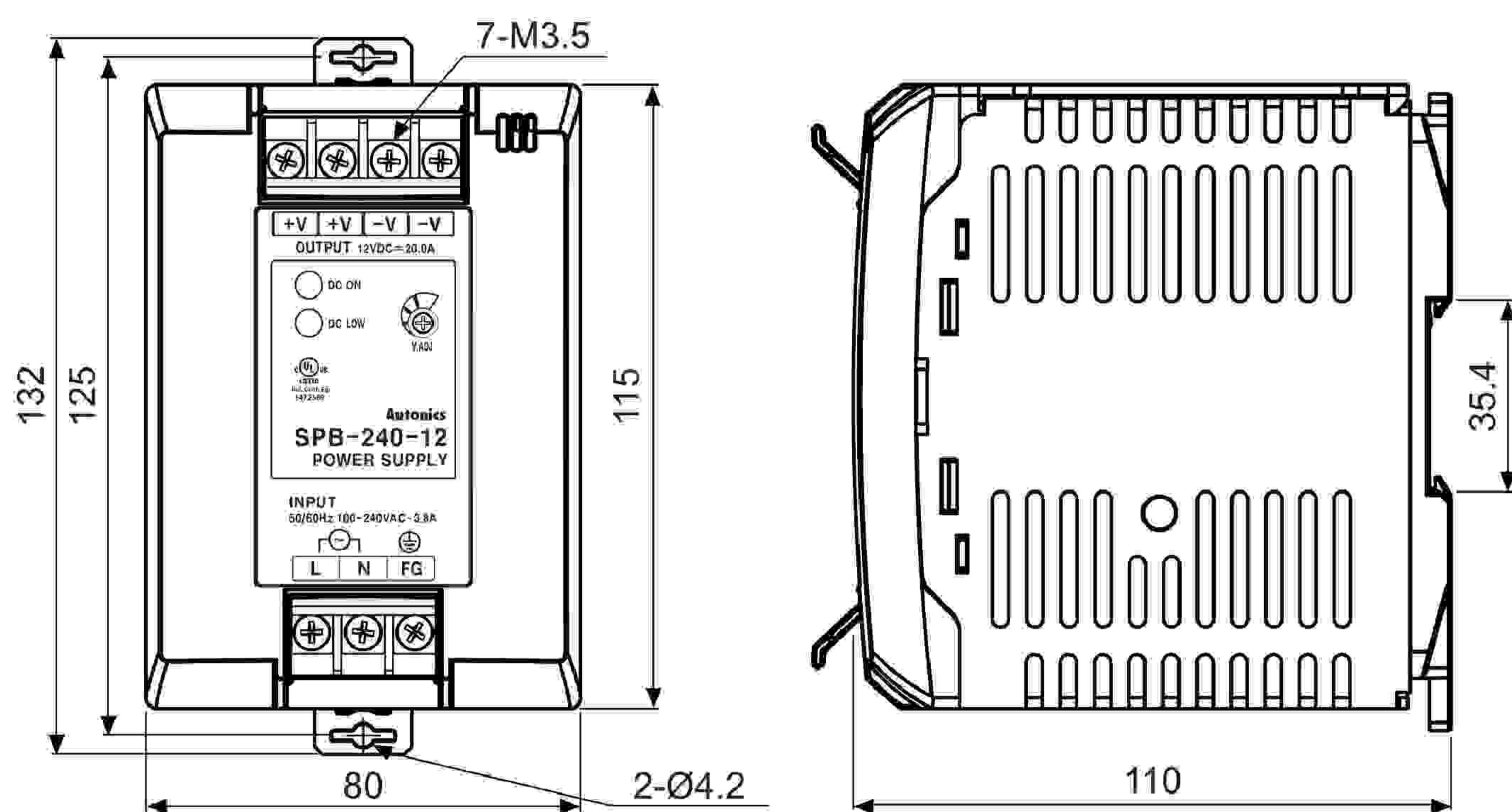
● SPB-060 Series



● SPB-120 Series



● SPB-240 Series



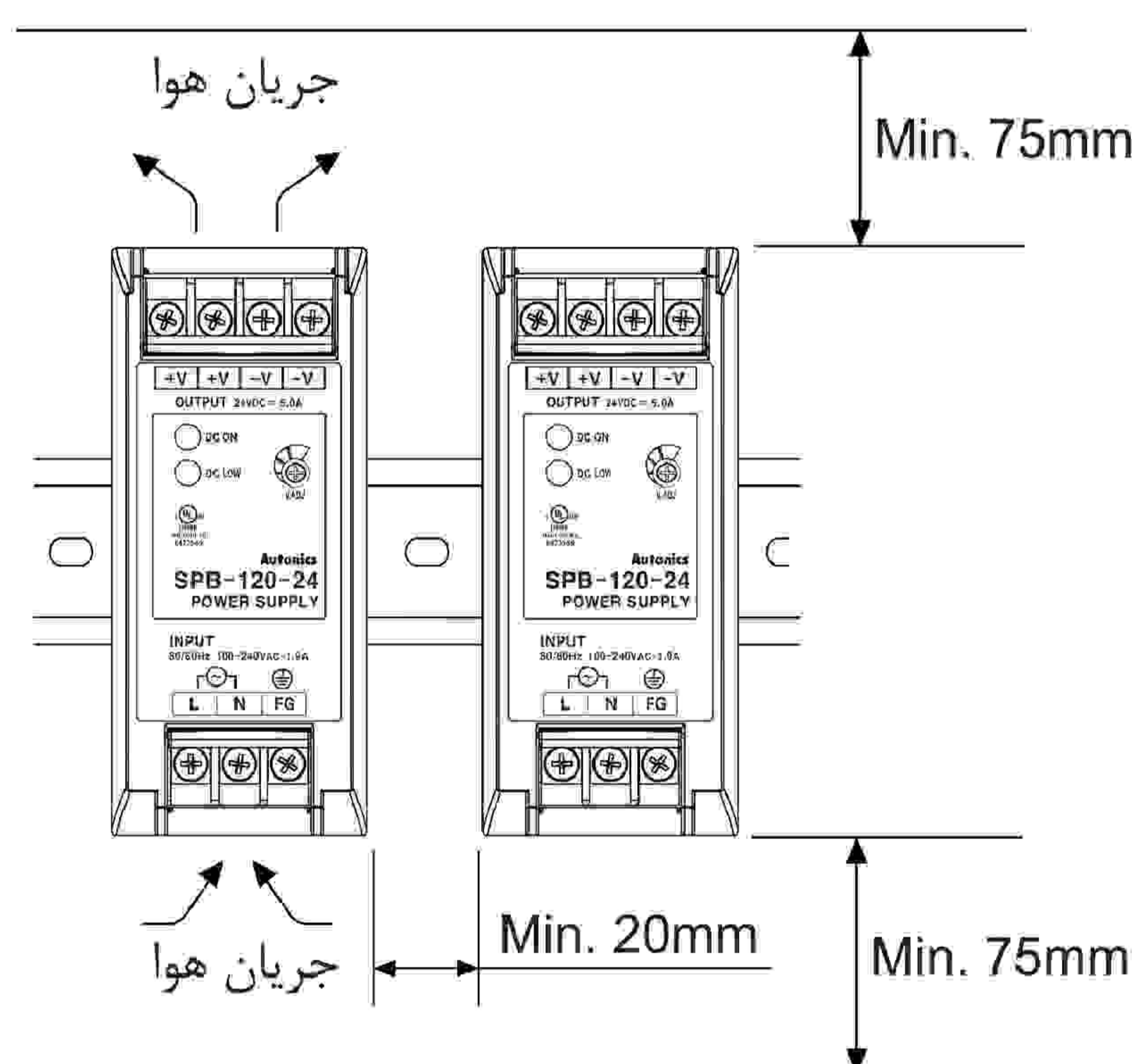
- (A) سنسورهای فوری
- (B) سنسورهای فیبر نوری
- (C) سنسورهای محیط/درب
- (D) سنسورهای مجاورتی
- (E) سنسورهای فشار
- (F) انکودرهای چرخشی
- (G) کانکتورها/ سوکت ها
- (H) کنترلرهای دما
- (I) /SSR کنترل کننده های توان
- (J) شمارنده ها
- (K) تایمرها
- (L) پنل های اندازه گیری
- (M) اندازه گیرهای دور/سرعت/پالس
- (N) نمایشگرها
- (O) کنترل کننده حسگر
- (P) منابع تغذیه سویچینگ
- (Q) موتورهای پله ای/دراپور کنترلر
- (R) پنل های منطقی/گرافیکی
- (S) تجهیزات شبکه فیلد
- (T) نرم افزار

استفاده صحیح:

- * احتیاط هنگام استفاده:
- * این محصول فاقد فانکشن استفاده به صورت سری یا موازی می باشد.
- * جریان خروجی باید به اندازه مقدار نامی مشخص شده باشد. در صورت اعمال اضافه بار به دستگاه، حفاظت اضافه جریان فعال خواهد شد. این امر موجب کاهش سیکل عمر دستگاه خواهد شد.
- * ولتاژ خروجی باید در محدوده نامی مشخص شده باشد.
- * اگر واریابل تنظیم ولتاژ خروجی (V.ADJ) را روی ولتاژ بالاتر از ولتاژ نامی تنظیم کنید، فانکشن اضافه ولتاژ فعال خواهد شد.
- * این محصول دارای فانکشن حفاظت در برابر اضافه حرارت می باشد. این فانکشن زمانی فعال می شود که حرارت منبع تغذیه زیاد شود. با قطع کردن بار به مدت چند دقیقه عملکرد دستگاه نرمال خواهد شد.
- * در سری SPB-015/030/060، این محصول فاقد مدار اصلاح ضریب توان و کاهنده تاثیر هارمونیک می باشد. لذا برای بهبود هارمونیک و ضریب توان از تجهیزات جانبی جداگانه استفاده کنید.
- * در سری SPB-015/030/060، این محصول از خازن کندانسور یکسوساز بهره می برد، و ضریب توان در رنج بین ۰.۴ تا ۰.۶ می باشد. برای استفاده در تابلو برق یا ترانس الکتریکی، ظرفیت توان ورودی را توسط فرمول زیر محاسبه کند.

$$[W] \text{ توان اکتیو خروجی} = \frac{[VA] \text{ توان ظاهری ورودی}}{\text{بازده} * \text{ضریب توان}}$$

- * این دستگاه دارای فیلتر نویز می باشد ولی نویز بسته به وضعیت عملکرد نظیر محیط نصب و سیم کشی متغیر است.
- * در صورت آسیب دیدن فیوز داخلی، فیوز را با یک فیوز با مشخصات یکسان جایگزین کنید.
- * احتیاط هنگام نصب:
- * برای اطمینان بیشتر این دستگاه را روی صفحه فلزی به صورت عمودی نصب کنید.
- * منبع تغذیه را در جایی نصب کنید که تهویه مناسب داشته باشد تا بازدهی دفع حرارت بیشتر شود.
- * هنگام نصب بیش از دو منبع تغذیه حداقل ۲۰ میلیمتر فاصله لازم است تا دفع حرارت صورت گیرد. حتما ۷۵ میلیمتر فاصله از بالا و پایین منبع تغذیه مطابق شکل زیر در نظر بگیرید.



- * در صورتی که زمان انجام تست مقاومت عایقی یا دی الکتریک دستگاه داخل تابلوبرق نصب شده باشد.
- * دستگاه را کاملا از تابلوبرق جدا کنید.
- * تمام ترمینال ها را اتصال کوتاه کنید.

- * احتیاط هنگام اتصال ترمینال تغذیه ورودی:
- * لاین ورودی (AC) را به درستی به ترمینال ورودی متصل کنید.
- در صورت اتصال این سیم به ترمینال های دیگر ممکن است باعث آسیب به منبع تغذیه شود.

- * از این دستگاه در محیط های زیر استفاده نکنید:
- محیط های دارای شوک و لرزش شدید
- محیط های دارای اسید و قلیای قوی
- در معرض نور مستقیم خورشید
- نزدیک ماشین هایی که میدان مغناطیسی قوی یا نویز الکتریکی تولید می کنند.

- * از این دستگاه می توان در محیط های زیر استفاده کرد:
- فضای داخلی
- حداکثر ارتفاع ۲۰۰۰ متری
- محیط با درجه آلودگی ۲
- محیط با طبقه بندی نصب ۲