

سنسور مجاورتی استوانه ای با کانکتور

ویژگی ها:

- * بهبود پایداری در برابر نویز با استفاده از IC ویژه
- * دارای مدار حفاظت پلاریته معکوس داخلی (مدل DC سه سیم)
- * دارای مدار حفاظت در برابر موج های ضربه ای
- * دارای مدار داخلی حفاظت اضافه جریان
- * ساختار ضد آب با درجه حفاظتی IP67
- * جایگزین مناسب برای میکروسوییچ ها و لیمیت سویچ ها



مشخصات:

* نوع ۲ سیم DC

مدل	PRCMT12-2DO PRCMT12-2DC PRCMT12-2DO-I PRCMT12-2DC-I	PRCMT12-4DO PRCMT12-4DC PRCMT12-4DO-I PRCMT12-4DC-I	PRCMT18-5DO PRCMT18-5DC PRCMT18-5DO-I PRCMT18-5DC-I	PRCMT18-8DO PRCMT18-8DC PRCMT18-8DO-I PRCMT18-8DC-I	PRCMT30-10DO PRCMT30-10DC PRCMT30-10DO-I PRCMT30-10DC-I	PRCMT30-15DO PRCMT30-15DC PRCMT30-15DO-I PRCMT30-15DC-I
فاصله تشخیص	2mm	4mm	5mm	8mm	10mm	15mm
هیستریزیس	حداکثر ۱۰٪ از فاصله تشخیص					
هدف تشخیص استاندارد	12x12x1mm (آهن)		18x18x1mm (آهن)	25x25x1mm (آهن)	30x30x1mm (آهن)	45x45x1mm (آهن)
فاصله تنظیمی	0 to 1.4mm	0 to 2.8mm	0 to 3.5mm	0 to 5.6mm	0 to 7mm	0 to 10.5mm
منبع تغذیه (ولتاژ کاری)	12-24VDC (10-30VDC)					
جریان ناشی	Max. 0.6mA					
پاسخ فرکانسی (*۱)	1.5kHz	500Hz	350Hz	400Hz	200Hz	
ولتاژ ناشی	Max. 3.5V					
تأثیر دما	حداکثر ±10٪ از فاصله تشخیص در دمای ۲۰ درجه سانتی گراد					
خروجی کنترلی	2 to 100mA					
مقاومت عایقی	حداقل ۵۰ مگا اهم (تحت 500VDC با مگر)					
تحمل دی الکتریک	1500V 50/60Hz به مدت ۱ دقیقه					
لرزش	۱ میلیمتر دامنه با فرکانس ۱۰ تا ۵۵ هرتز در راستای محور X,Y,Z به مدت ۲ ساعت					
شوک	۵۰۰ متر بر مجذور ثانیه (تقریباً 50G) در راستای محور X,Y,Z تا ۳ مرتبه					
نشانگر	نشانگر عملکرد (LED قرمز)					
محیط	دمای محیط: ۳۰- تا ۸۰ درجه سانتی گراد، انبار: ۲۵- تا ۷۰ درجه سانتی گراد					
	رطوبت محیط: ۳۵ تا ۹۵٪، انبار: ۳۵ تا ۹۵٪ رطوبت نسبی					
مدار حفاظتی	حفاظت در برابر موج ضربه ای، حفاظت اضافه جریان					
درجه حفاظتی	IP67 (IEC استاندارد)					
مواد سازنده	بدنه/مهره: برنج با پوشش نیکل، واشر: آهن با روکش نیکل، صفحه حسگر: ABS ضد حرارت، کابل استاندارد(مشکی): PVC کابل مقاوم در برابر روغن(طوسی): PVC مقاوم در برابر روغن					
تائیدیه	CE					
وزن (*۲)	تقریباً ۳۸ گرم (تقریباً ۲۶ گرم)		تقریباً ۶۰ گرم (تقریباً ۴۸ گرم)		تقریباً ۱۵۴ گرم (تقریباً ۱۴۲ گرم)	

(*۱) پاسخ فرکانسی مقدار متوسط می باشد. از هدف تشخیص استاندارد استفاده شده و عرض نیز ۲ برابر هدف تشخیص و فاصله نیز، نصف فاصله تشخیص تنظیم شده است.

(*۲) وزن شامل بسته بندی نیز می شود، وزن داخل پراونز فقط وزن دستگاه است.

* کابل کانکتور با استاندارد IEC موجود است. برای مشخصات و سیم های کانکتور با استاندارد IEC به صفحه G-6 مراجعه کنید.

* مقاومت محیطی در شرایط عاری از چگالش و یخ زدگی اندازه گیری شده است.

مشخصات:

* نوع ۳ سیم DC

مدل	PRCM12-2DN PRCM12-2DP PRCM12-2DN2 PRCM12-2DP2	PRCM12-4DN PRCM12-4DP PRCM12-4DN2 PRCM12-4DP2	PRCM18-5DN PRCM18-5DP PRCM18-5DN2 PRCM18-5DP2 PRCML18-5DN PRCML18-5DP PRCML18-5DN2 PRCML18-5DP2	PRCM18-8DN PRCM18-8DP PRCM18-8DN2 PRCM18-8DP2 PRCML18-8DN PRCML18-8DP PRCML18-8DN2 PRCML18-8DP2	PRCM30-10DN PRCM30-10DP PRCM30-10DN2 PRCM30-10DP2 PRCML30-10DN PRCML30-10DP PRCML30-10DN2 PRCML30-10DP2	PRCM30-15DN PRCM30-15DP PRCM30-15DN2 PRCM30-15DP2 PRCML30-15DN PRCML30-15DP PRCML30-15DN2 PRCML30-15DP2
فاصله تشخیص هیستریزس	2mm	4mm	5mm	8mm	10mm	15mm
هدف تشخیص استاندارد	حداکثر ۱۰٪ از فاصله تشخیص					
فاصله تنظیمی	12x12x1mm (آهن)	18x18x1mm (آهن)	25x25x1mm (آهن)	30x30x1mm (آهن)	45x45x1mm (آهن)	45x45x1mm (آهن)
منبع تغذیه (ولتاژ کاری)	0 to 1.4mm	0 to 2.8mm	0 to 3.5mm	0 to 5.6mm	0 to 7mm	0 to 10.5mm
توان مصرفی	12-24VDC (10-30VDC)					
پاسخ فرکانسی (*۱)	Max. 10mA					
ولتاژ نشی	1.5kHz	500kHz	500kHz	350kHz	400kHz	200kHz
تأثیر دما	Max. 1.5V					
خروجی کنترلی	حداکثر ۱۰٪ از فاصله تشخیص در دمای ۲۰ درجه سانتی گراد					
مقاومت عایقی	Max. 200mA					
تحمل دی الکتریک	حداقل ۵۰ مگا اهم (تحت 500VDC با مگر)					
لرزش	1500V 50/60Hz به مدت ۱ دقیقه					
شوک	۱ میلیمتر دامنه با فرکانس ۱۰ تا ۵۵ هرتز در راستای محور X,Y,Z به مدت ۲ ساعت					
نشانهگر	۵۰۰ متر بر مجذورثانیه (تقریباً 50G) در راستای محور X,Y,Z تا ۳ مرتبه					
محیط	نشانهگر عملکرد (LED قرمز)					
دمای محیط	۲۵- تا ۷۰ درجه سانتی گراد، انبار: ۳۰- تا ۸۰ درجه سانتی گراد					
رطوبت محیط	۳۵ تا ۹۵٪، انبار: ۳۵ تا ۹۵٪ رطوبت نسبی					
مدار حفاظتی	حفاظت در برابر موج ضربه ای، حفاظت پلاریته معکوس، حفاظت اضافه جریان					
درجه حفاظتی	IP67 (استاندارد IEC)					
مواد سازنده	بدنه/مهبره: برنج یا پوشش نیکل، واشر: آهن یا روکش نیکل، صفحه حسگر: ABS ضد حرارت					
تائیدیه	CE					
وزن (*۲)	تقریباً ۲۸ گرم (تقریباً ۲۶ گرم)	تقریباً ۳۸ گرم (تقریباً ۳۶ گرم)	تقریباً ۶۱ گرم (تقریباً ۴۹ گرم)	تقریباً ۸۵ گرم (تقریباً ۷۳ گرم)	تقریباً ۱۴۶ گرم (تقریباً ۱۳۴ گرم)	تقریباً ۱۸۱ گرم (تقریباً ۱۶۹ گرم)

* نوع ۲ سیم AC

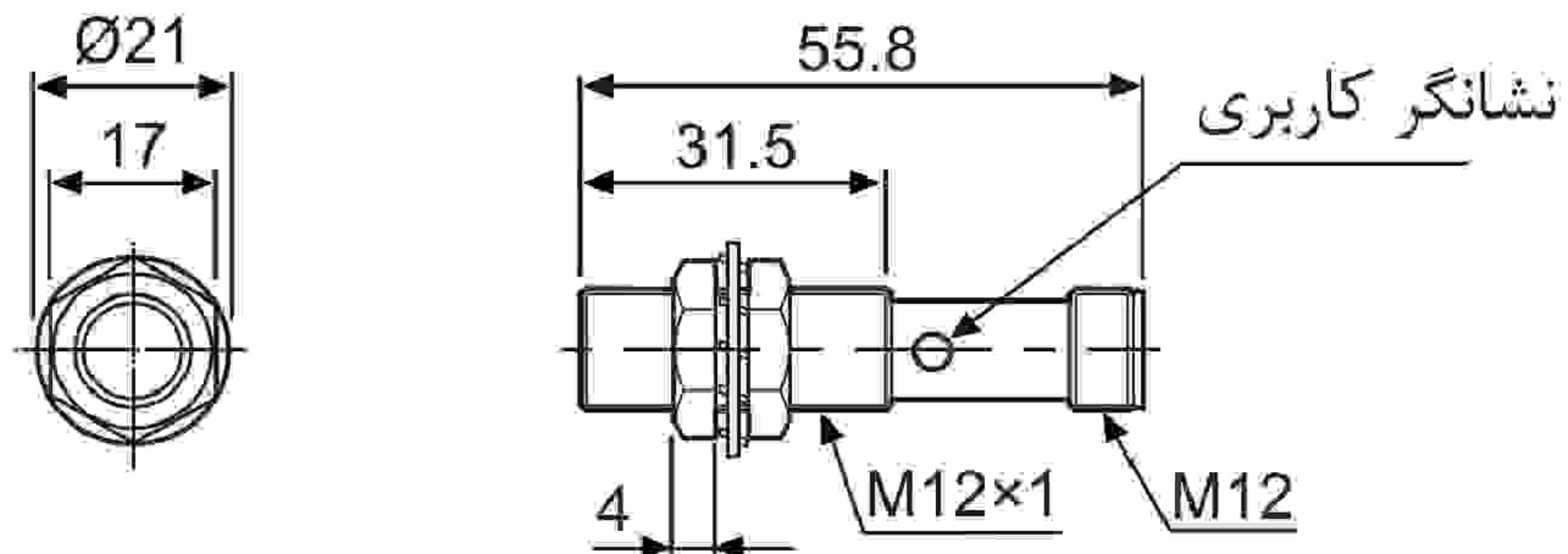
مدل	PRCM12-2AO PRCM12-2AC	PRCM12-4AO PRCM12-4AC	PRCM18-5AO PRCM18-5AC PRCML18-5AO PRCML18-5AC	PRCM18-8AO PRCM18-8AC PRCML18-8AO PRCML18-8AC	PRCM30-10AO PRCM30-10AC PRCML30-10AO PRCML30-10AC	PRCM30-15AO PRCM30-15AC PRCML30-15AO PRCML30-15AC
فاصله تشخیص هیستریزس	2mm	4mm	5mm	8mm	10mm	15mm
هدف تشخیص استاندارد	حداکثر ۱۰٪ از فاصله تشخیص					
فاصله تنظیمی	12x12x1mm (آهن)	18x18x1mm (آهن)	25x25x1mm (آهن)	30x30x1mm (آهن)	45x45x1mm (آهن)	45x45x1mm (آهن)
منبع تغذیه (ولتاژ کاری)	0 to 1.4mm	0 to 2.8mm	0 to 3.5mm	0 to 5.6mm	0 to 7mm	0 to 10.5mm
جریان نشی	100-240VAC (85-264VAC)					
پاسخ فرکانسی (*۱)	Max. 2.5mA					
ولتاژ نشی	20Hz					
تأثیر دما	Max. 10V					
خروجی کنترلی	حداکثر ۱۰٪ از فاصله تشخیص در دمای ۲۰ درجه سانتی گراد					
مقاومت عایقی	5 to 150mA		5 to 200mA			
تحمل دی الکتریک	حداقل ۵۰ مگا اهم (تحت 500VDC با مگر)					
لرزش	2500V 50/60Hz به مدت ۱ دقیقه					
شوک	۱ میلیمتر دامنه با فرکانس ۱۰ تا ۵۵ هرتز در راستای محور X,Y,Z به مدت ۲ ساعت					
نشانهگر	۵۰۰ متر بر مجذورثانیه (تقریباً 50G) در راستای محور X,Y,Z تا ۳ مرتبه					
محیط	نشانهگر عملکرد (LED قرمز)					
دمای محیط	۲۵- تا ۷۰ درجه سانتی گراد، انبار: ۳۰- تا ۸۰ درجه سانتی گراد					
رطوبت محیط	۳۵ تا ۹۵٪، انبار: ۳۵ تا ۹۵٪ رطوبت نسبی					
مدار حفاظتی	حفاظت در برابر موج ضربه ای					
درجه حفاظتی	IP67 (استاندارد IEC)					
نوع عایق	عایق دوبله یا عایق تقویت شده					
مواد سازنده	علامت مربع: تحمل دی الکتریک بین قسمت ورودی اندازه گیری و قسمت تغذیه: ۱ کیلو ولت					
تائیدیه	بدنه/مهبره: برنج یا پوشش نیکل، واشر: آهن یا روکش نیکل، صفحه حسگر: ABS ضد حرارت، کابل استاندارد(مشکی): PVC					
وزن (*۲)	CE					
	تقریباً ۴۲ گرم (تقریباً ۳۰ گرم)	تقریباً ۶۶ گرم (تقریباً ۵۴ گرم)	تقریباً ۷۸ گرم (تقریباً ۶۶ گرم)	تقریباً ۱۴۲ گرم (تقریباً ۱۳۰ گرم)	تقریباً ۱۹۴ گرم (تقریباً ۱۸۲ گرم)	تقریباً ۲۴۶ گرم (تقریباً ۲۳۴ گرم)

(*۱) پاسخ فرکانسی مقدار متوسط می باشد. از هدف تشخیص استاندارد استفاده شده و عرض نیز ۲ برابر هدف تشخیص و فاصله نیز، نصف فاصله تشخیص تنظیم شده است.
 (*۲) وزن شامل بسته بندی نیز می شود. وزن داخل پراشر فقط وزن دستگاه است.
 * مقاومت محیطی در شرایط عاری از چگالش و یخ زدگی اندازه گیری شده است.

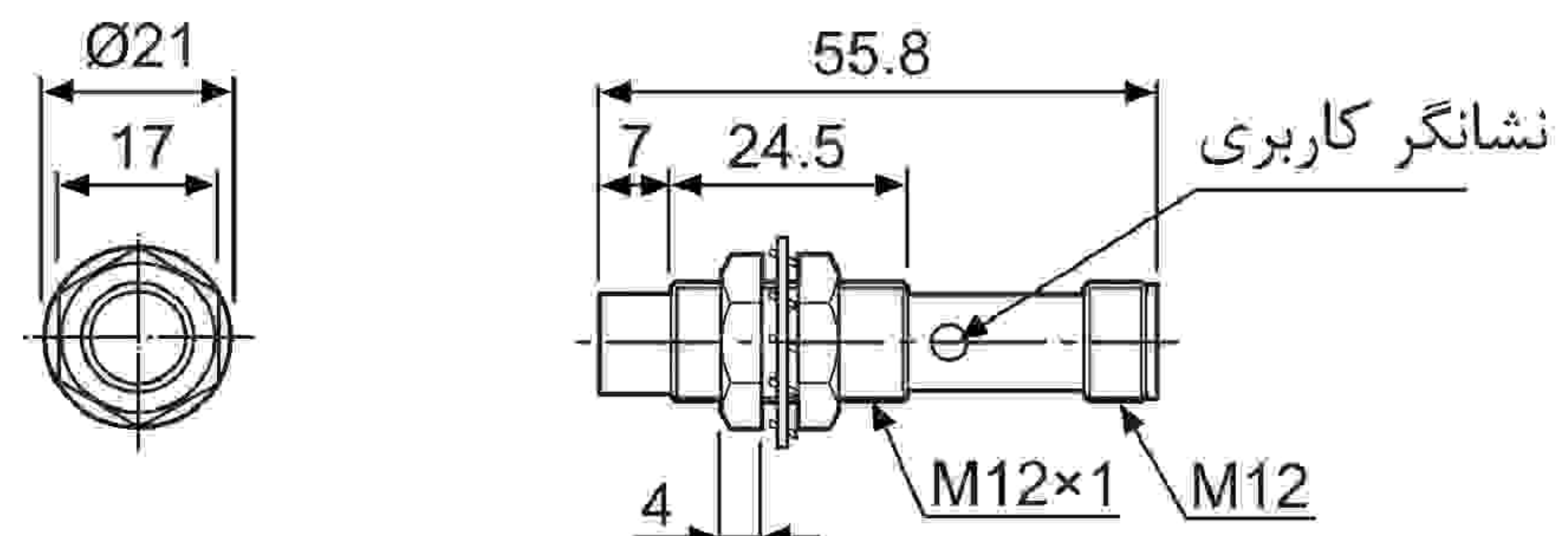
- (A) سنسورهای نوری
- (B) سنسورهای فیبر نوری
- (C) سنسورهای محیط/درب
- (D) سنسورهای مجاورتی
- (E) سنسورهای فشار
- (F) انکودرهای چرخشی
- (G) کانکتورهای سوکت ها
- (H) کنترلرهای دما
- (I) /SSR کنترل کننده های توان
- (J) شمارنده ها
- (K) تایمر ها
- (L) پنل های اندازه گیری
- (M) اندازه گیرهای دور/سرعت/پالس
- (N) نمایشگرها
- (O) کنترل کننده حسگر
- (P) منابع تغذیه سویچینگ
- (Q) موتورهای پله ای درایور کنترلر
- (R) پنل های منطقی/گرافیکی
- (S) تجهیزات شبکه فیلد
- (T) نرم افزار

(ابعاد: میلیمتر)

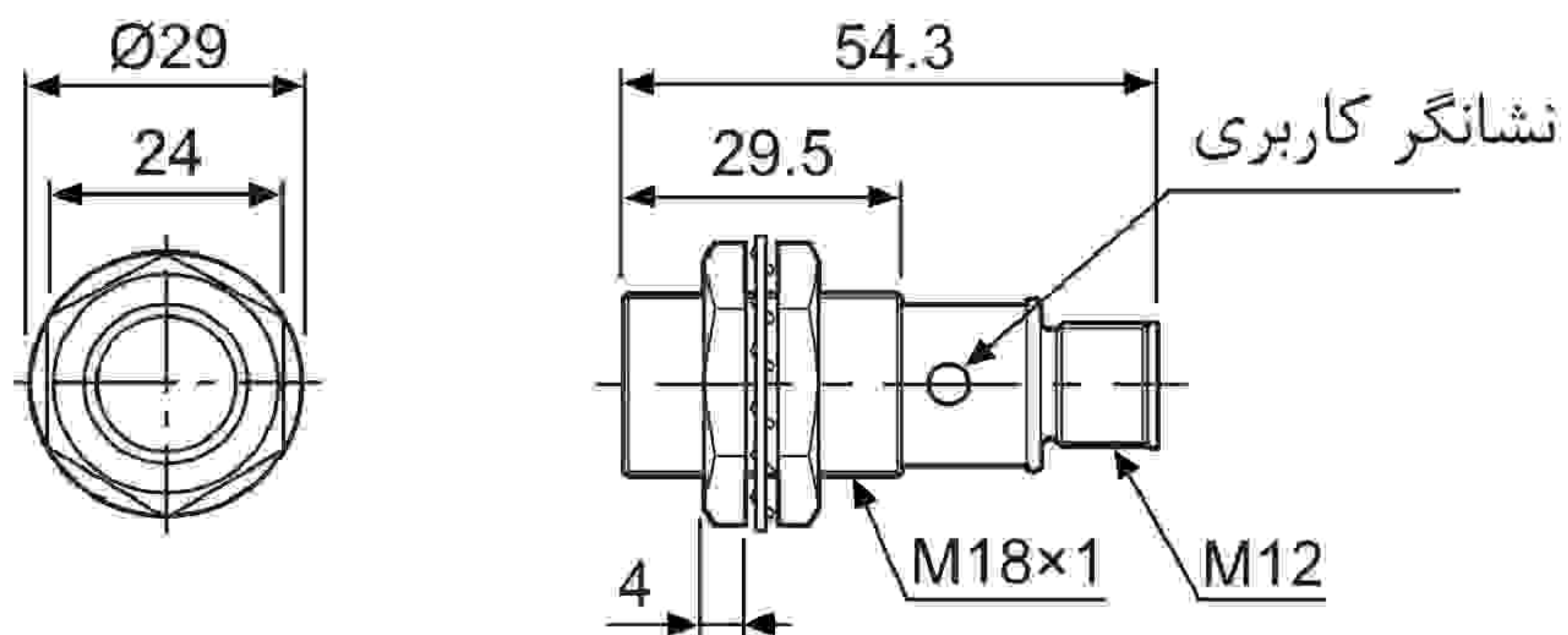
● PRCM12-2D□ / PRCMT12-2D□ (-I)



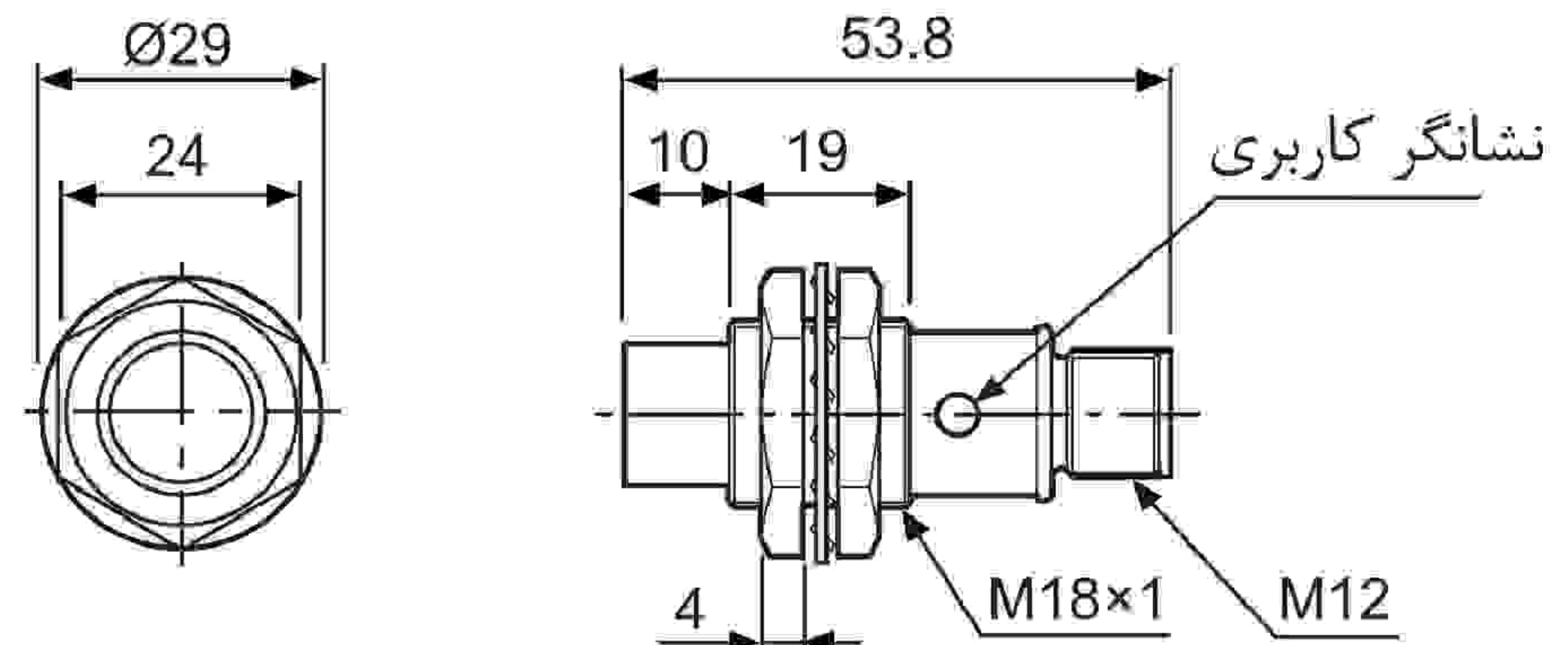
● PRCM12-4D□ / PRCMT12-4D□ (-I)



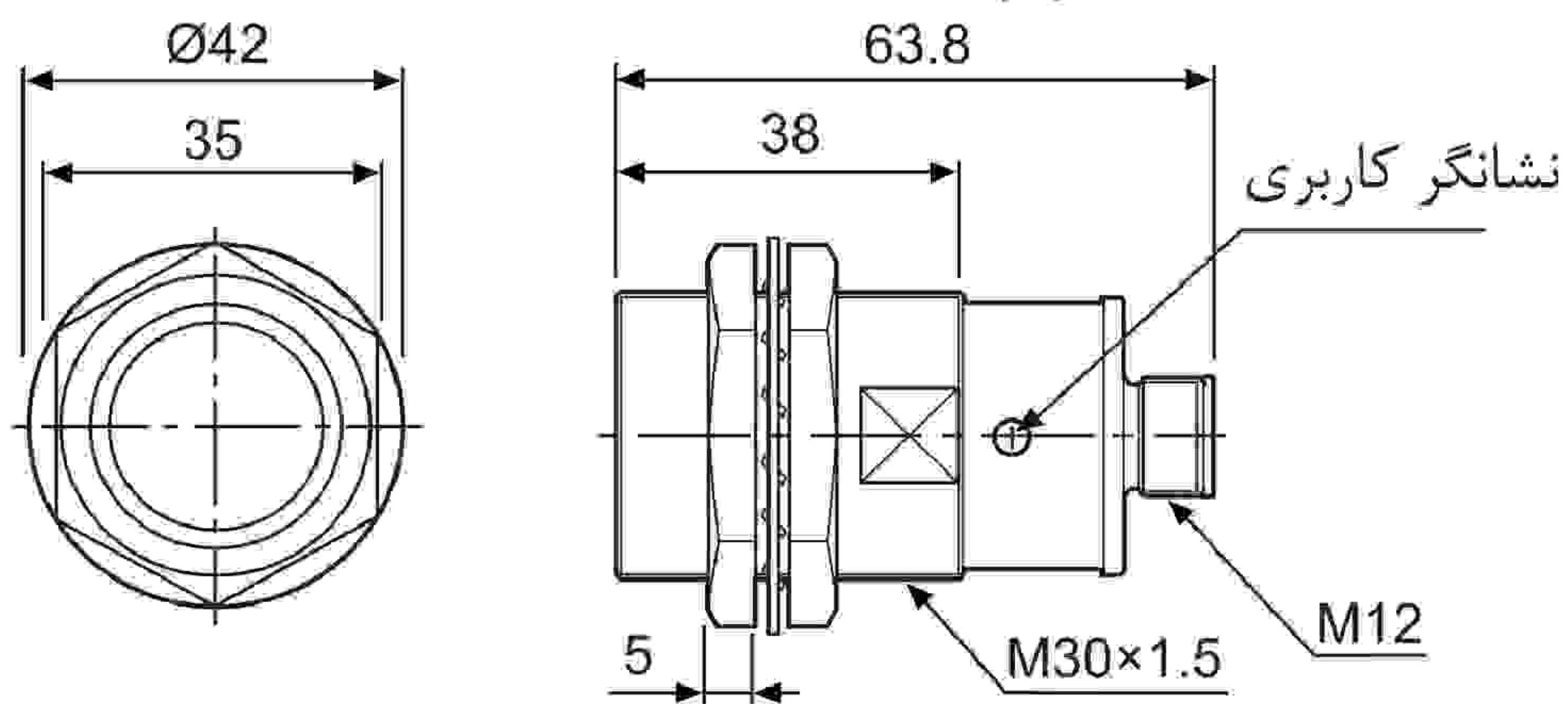
● PRCM18-5D□ / PRCMT18-5D□ (-I)



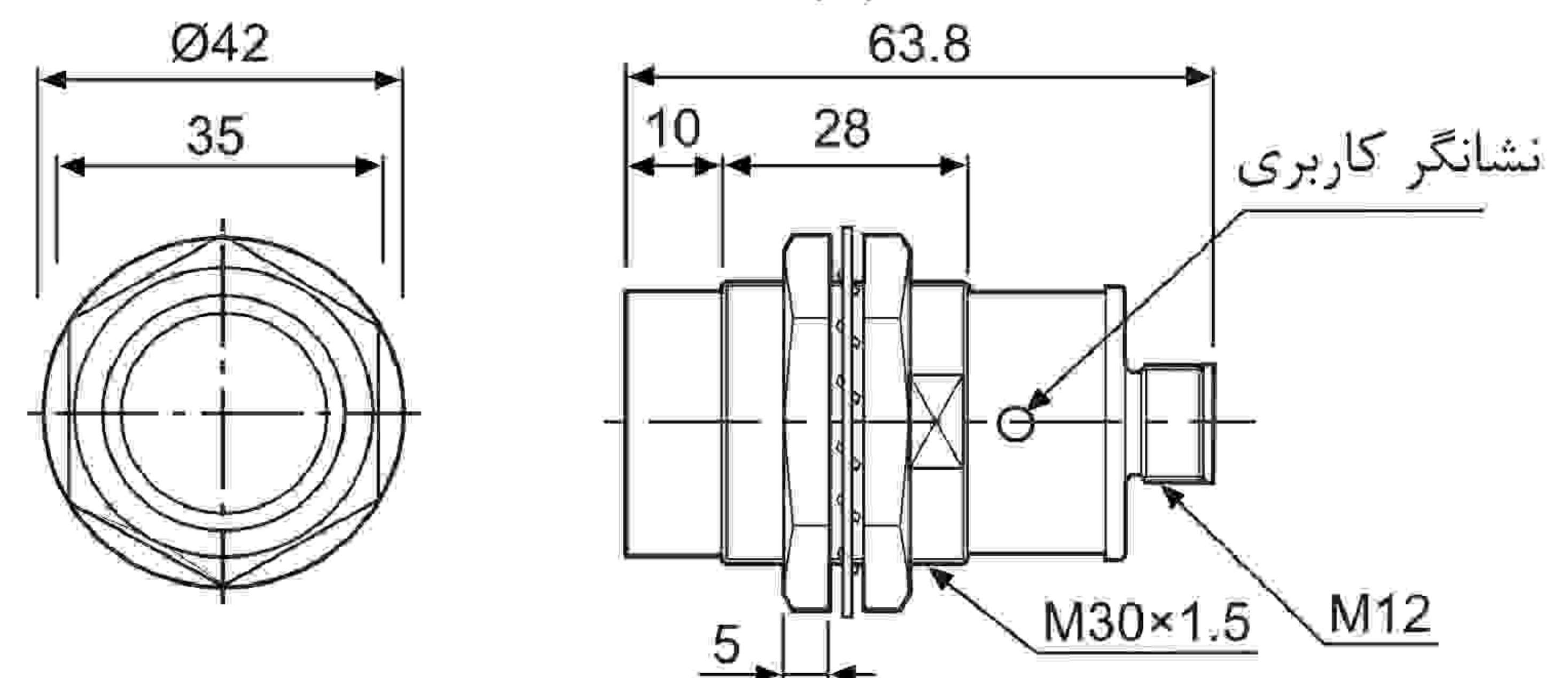
● PRCM18-8D□ / PRCMT18-8D□ (-I)



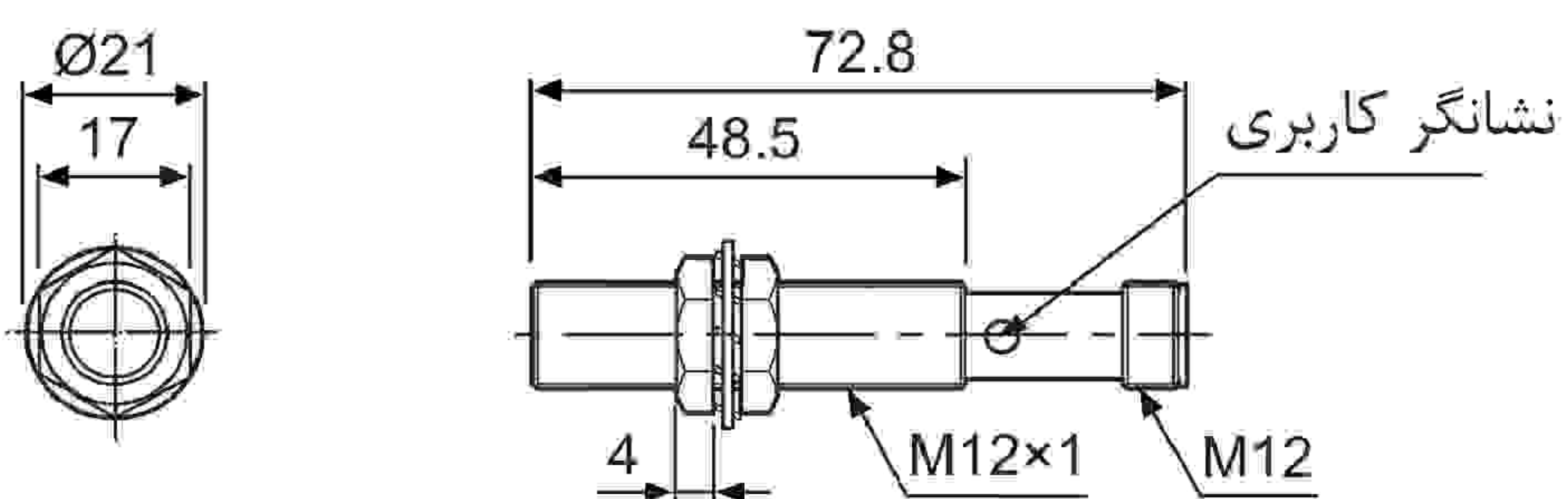
● PRCM30-10D□ / PRCMT30-10D□ (-I)



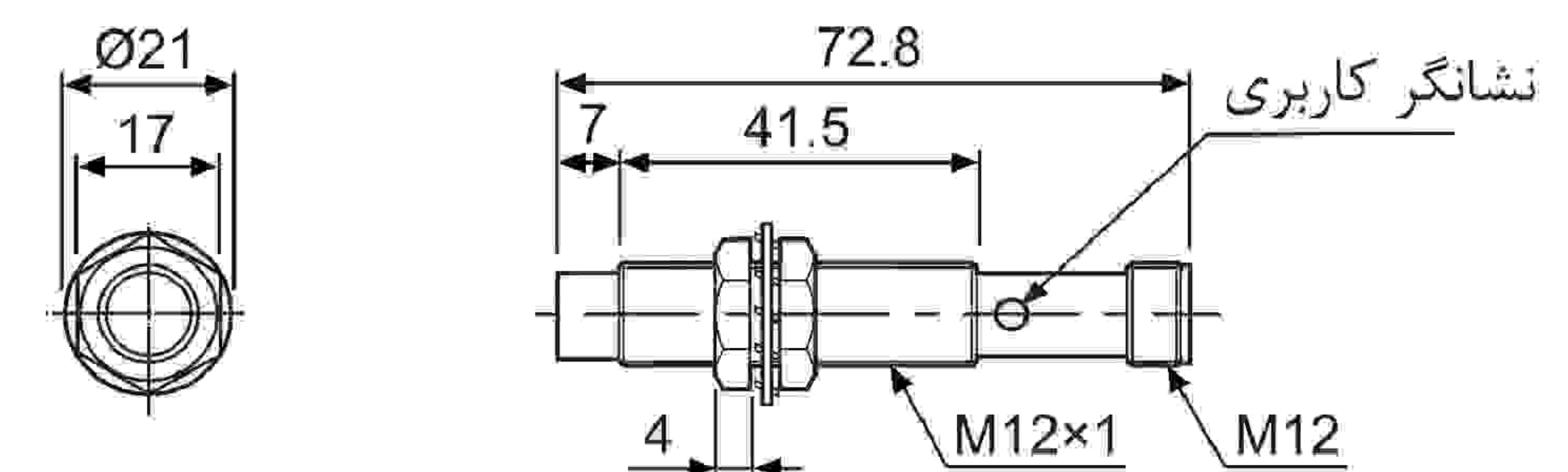
● PRCM30-15D□ / PRCMT30-15D□ (-I)



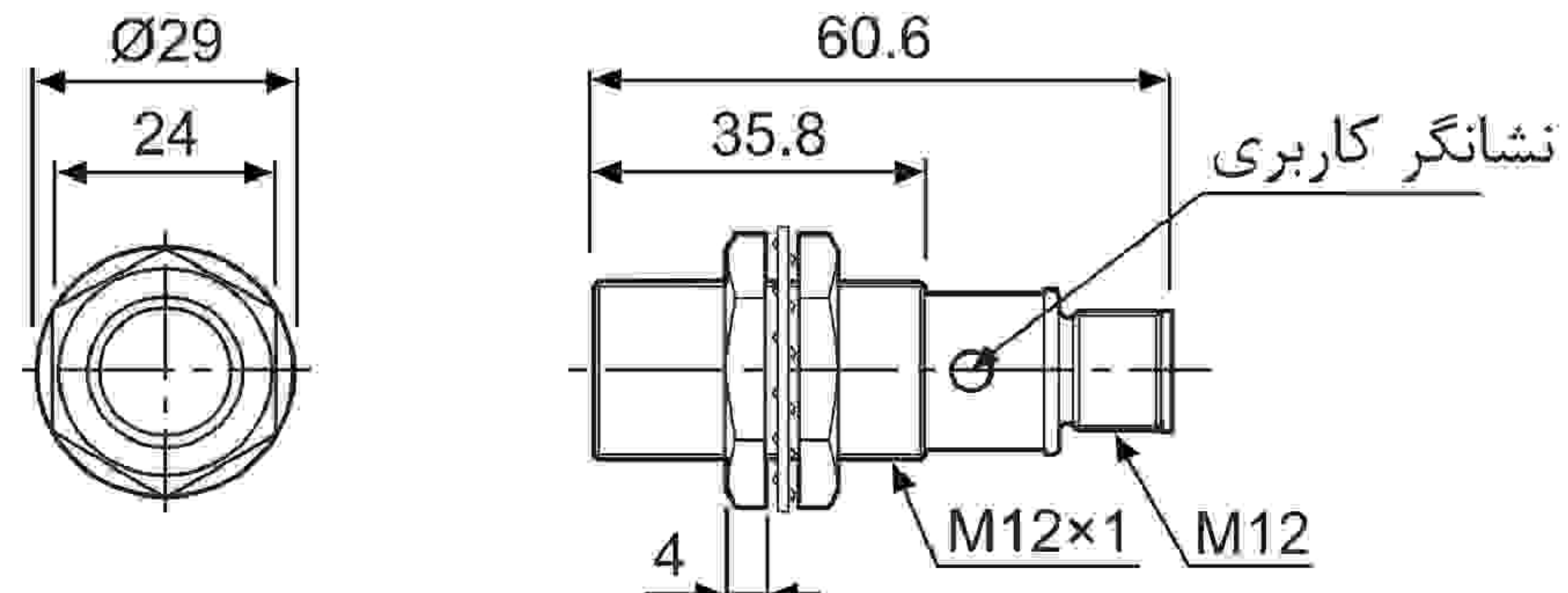
● PRCM12-2A□



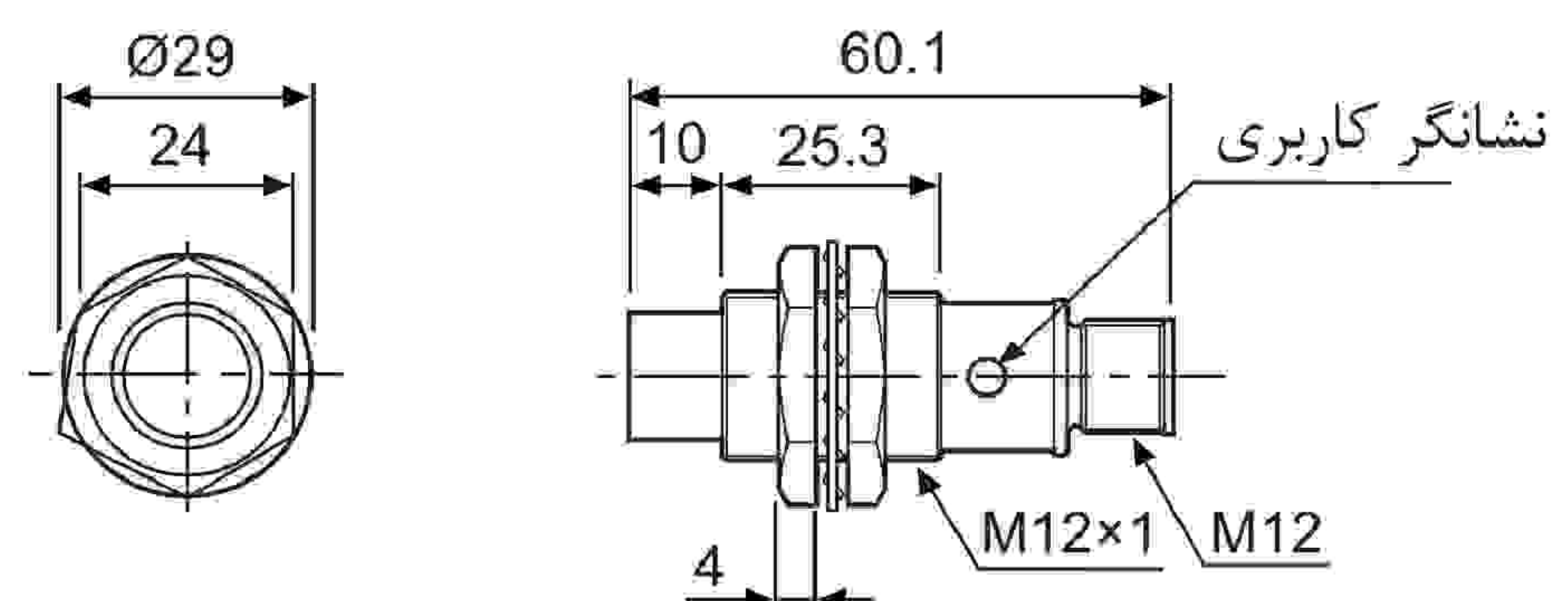
● PRCM12-4A□



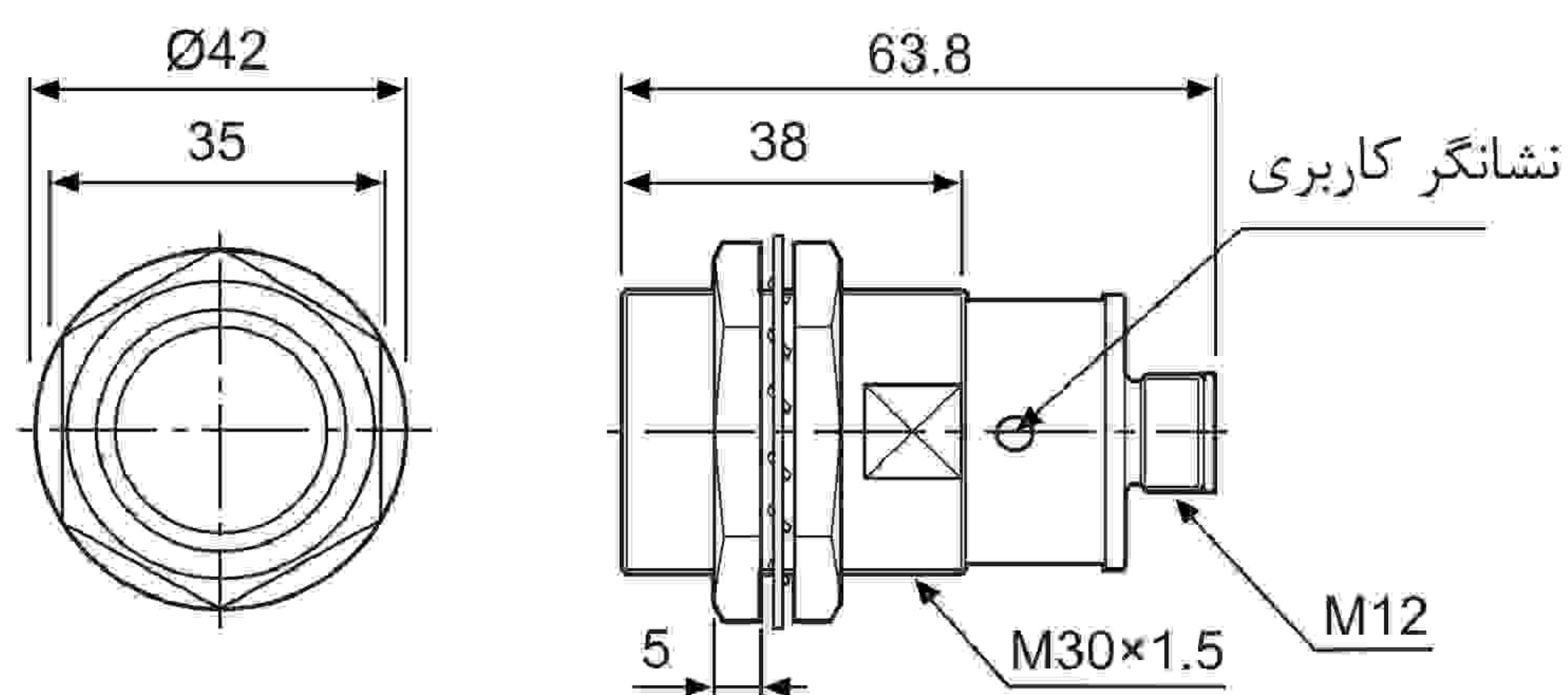
● PRCM18-5A□



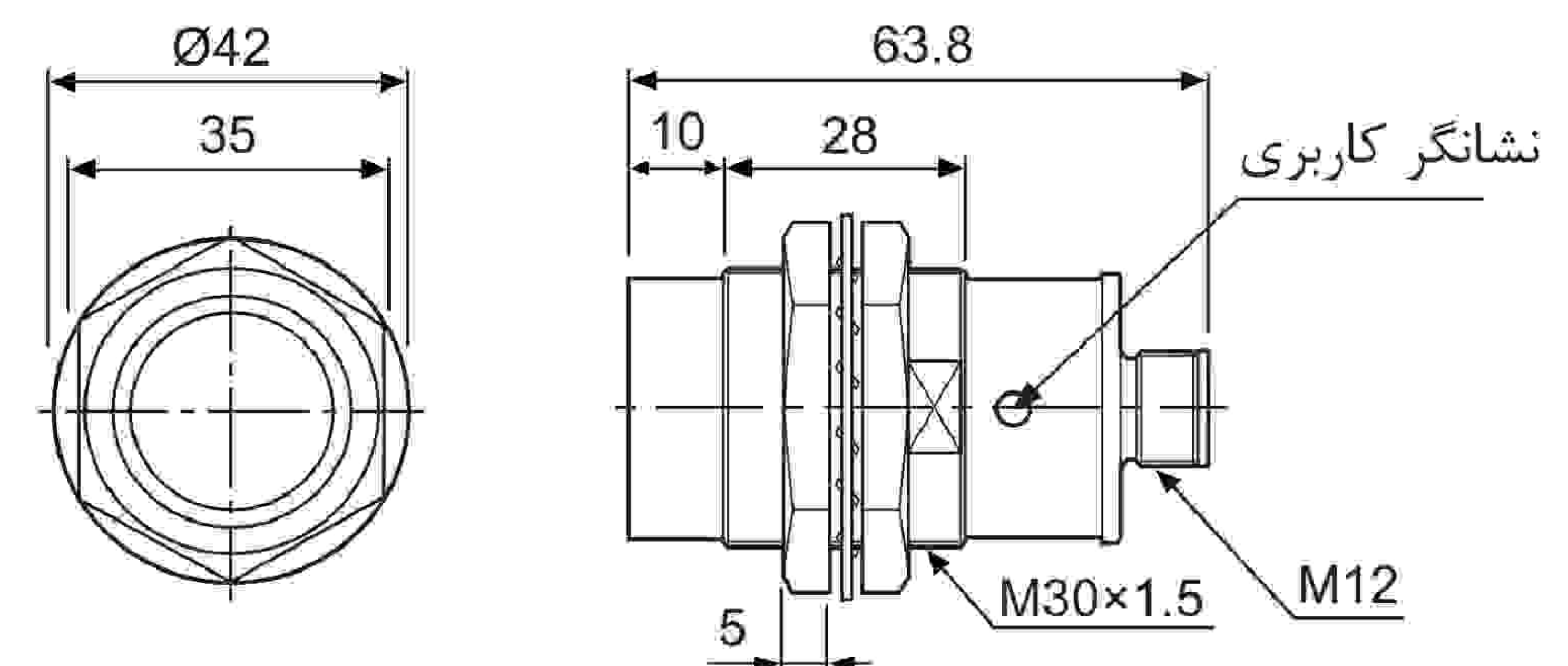
● PRCM18-8A□



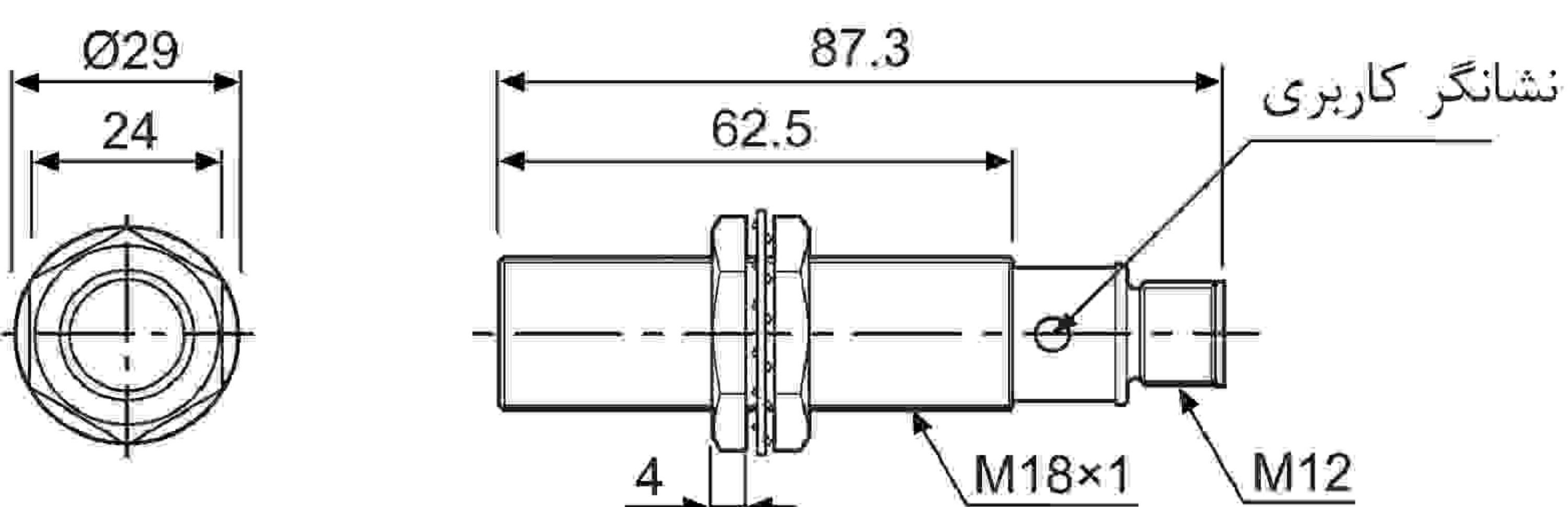
● PRCM30-10A□



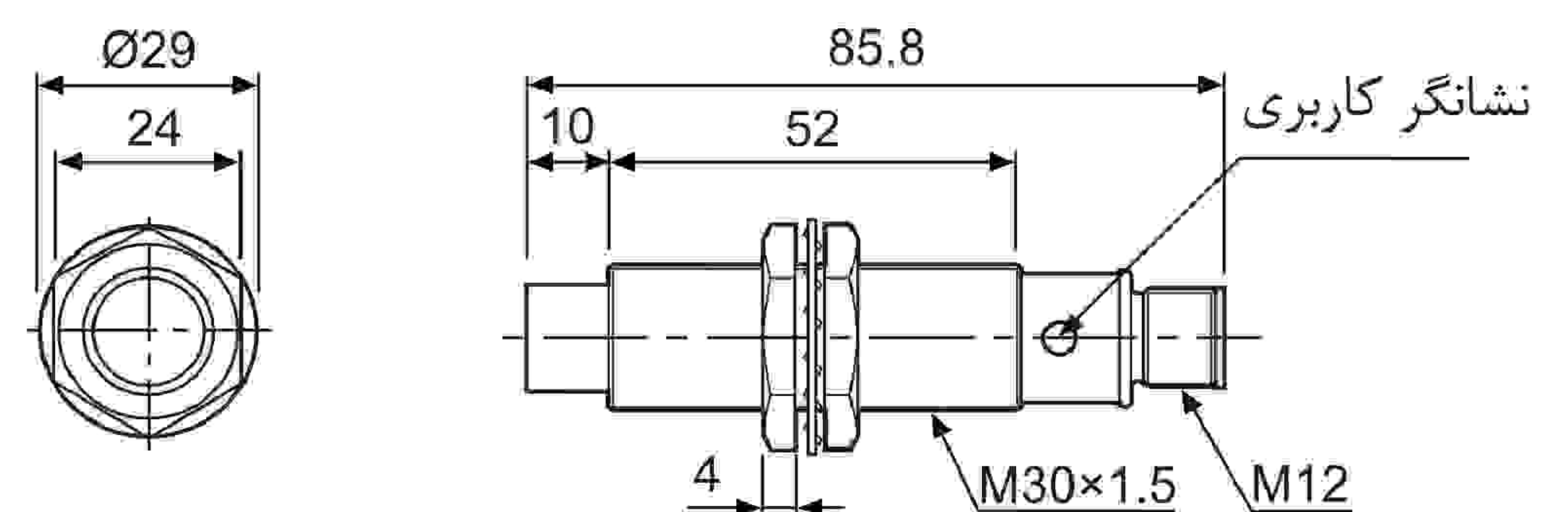
● PRCM30-15A□



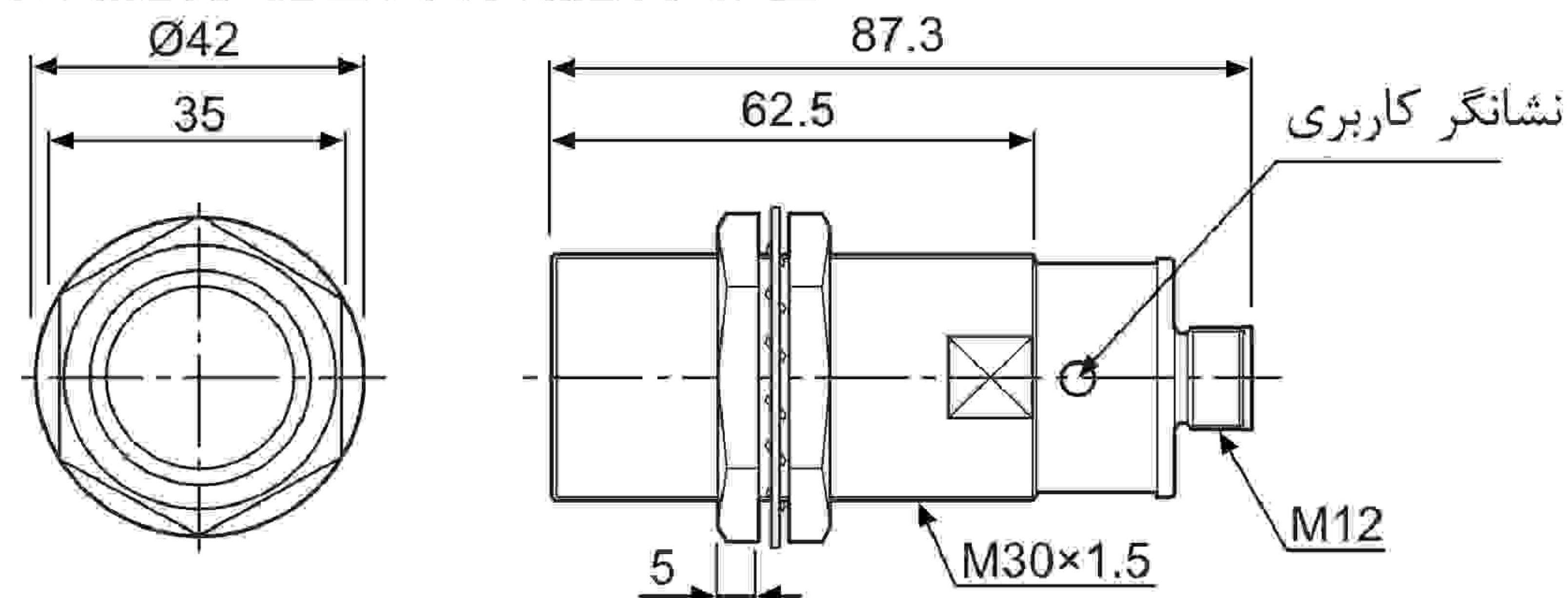
● PRCML18-5D□ / PRCML18-5A□



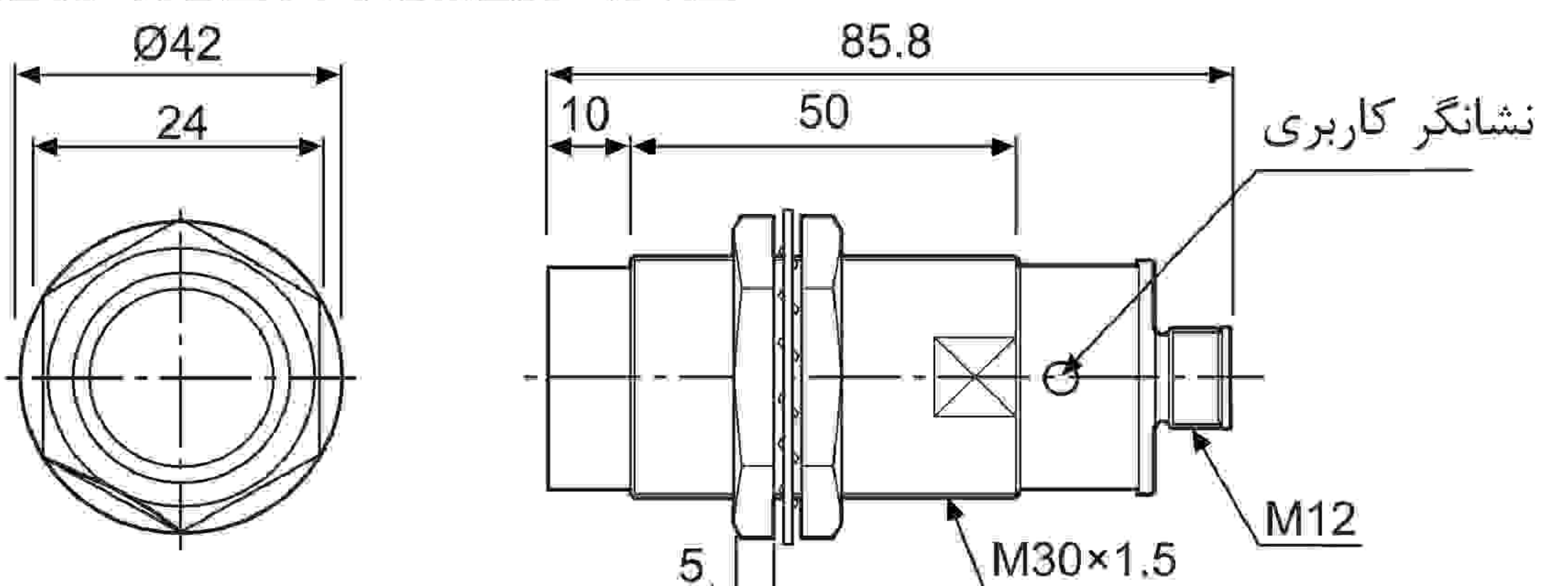
● PRCML18-8D□ / PRCML18-8A□



● PRCML18-5D□ / PRCML18-5A□

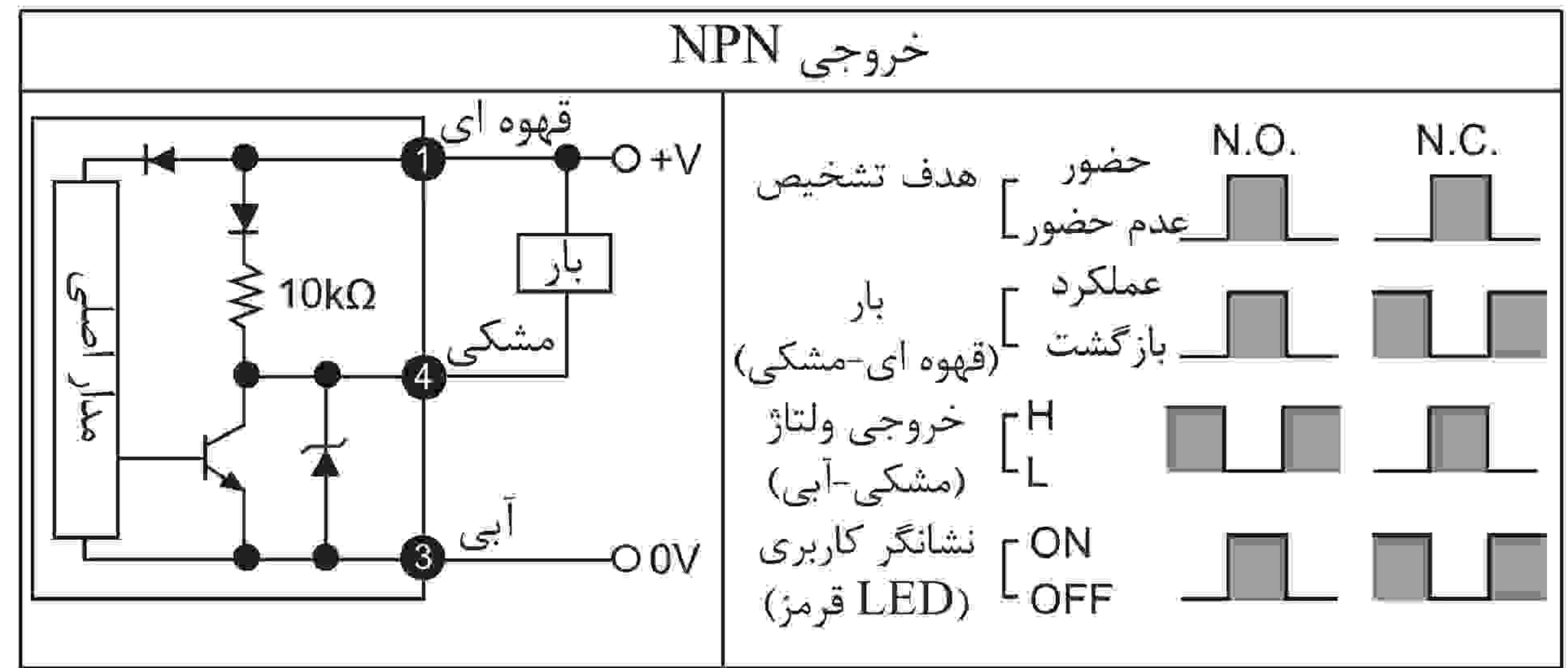


● PRCML30-15D□ / PRCML30-15A□

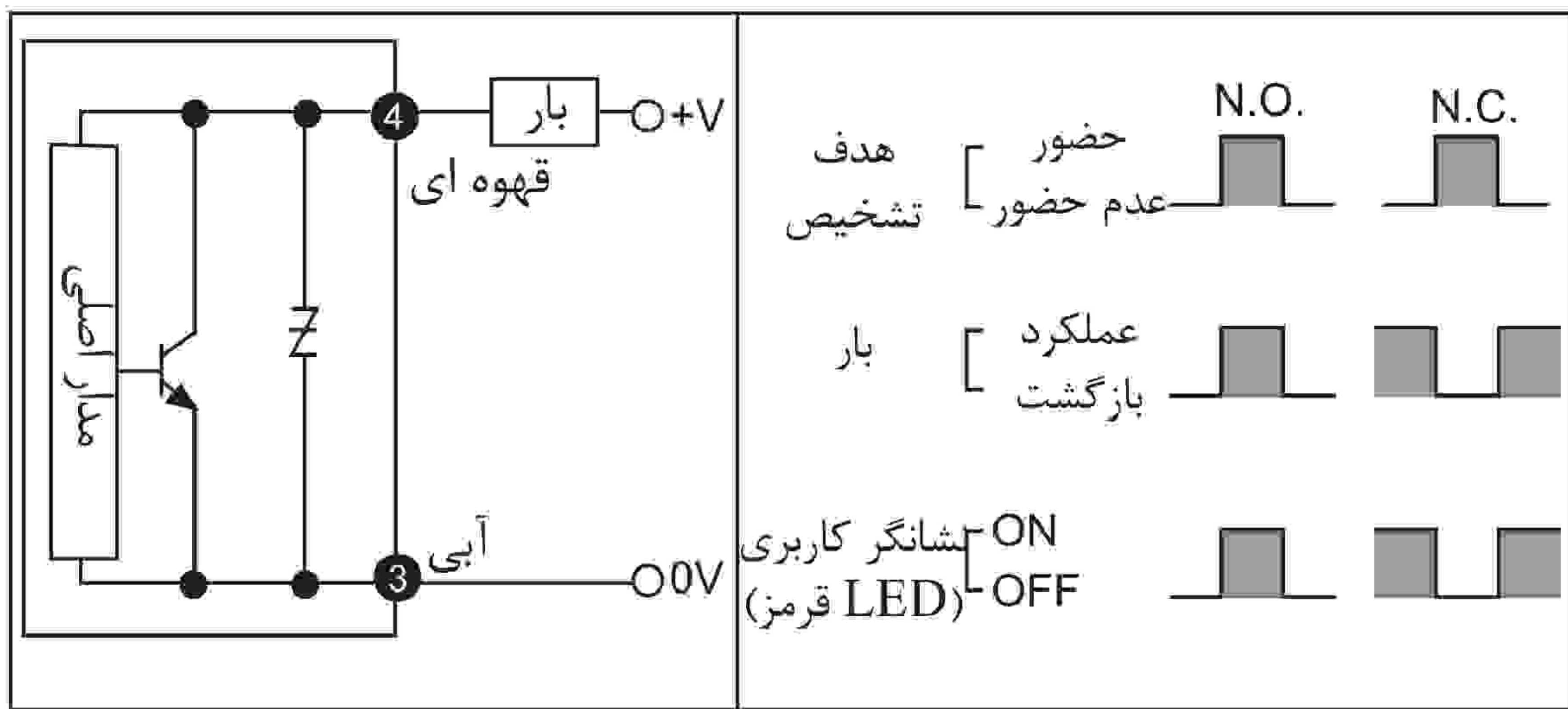


دیاگرام سیم بندی خروجی کنترلی:

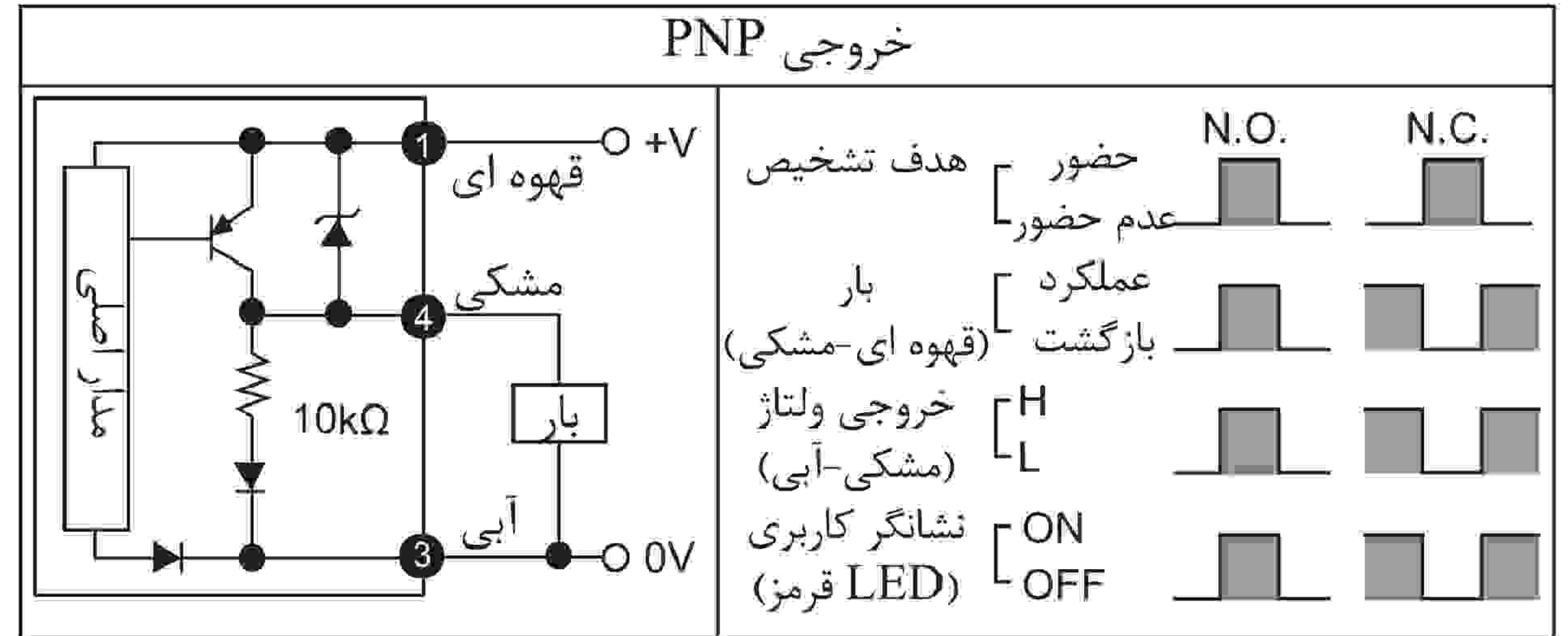
نوع ۳ سیم DC



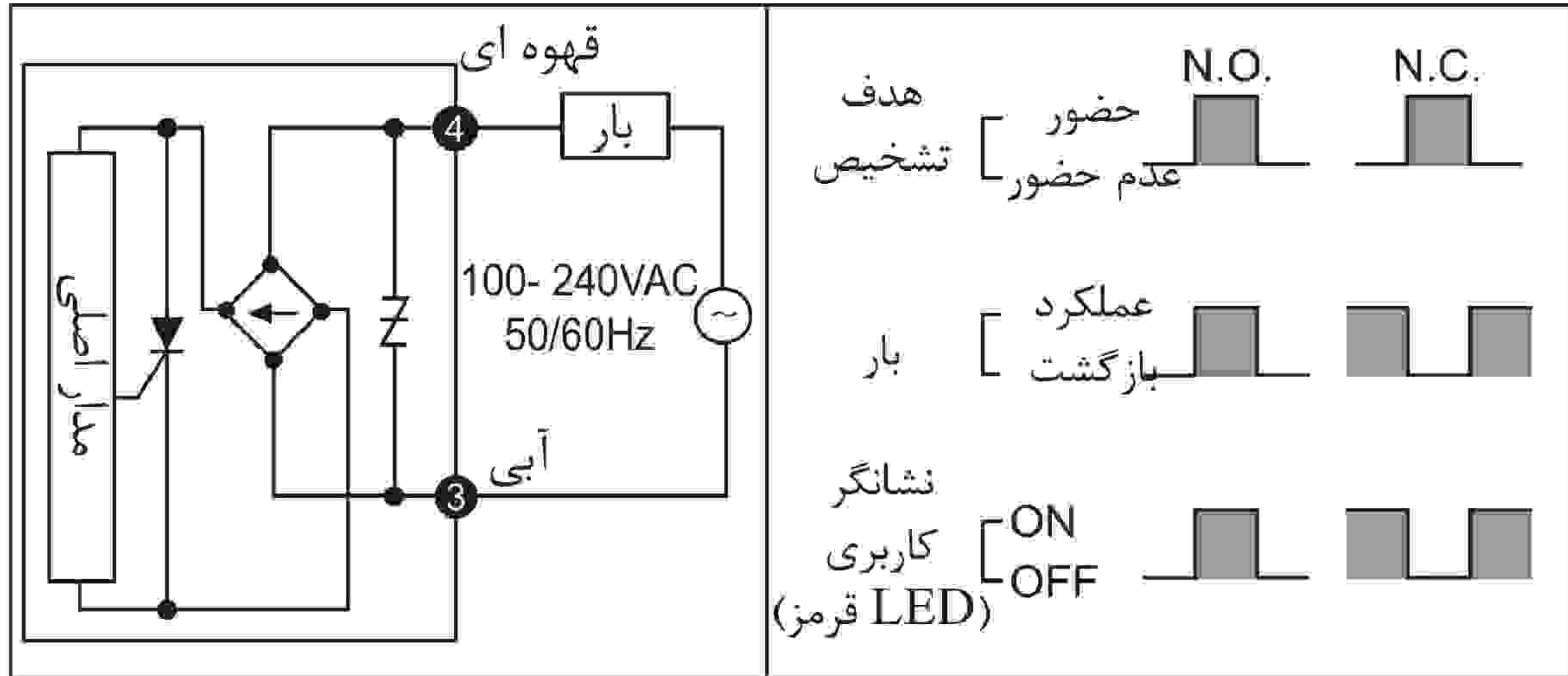
نوع ۲ سیم DC



خروجی PNP



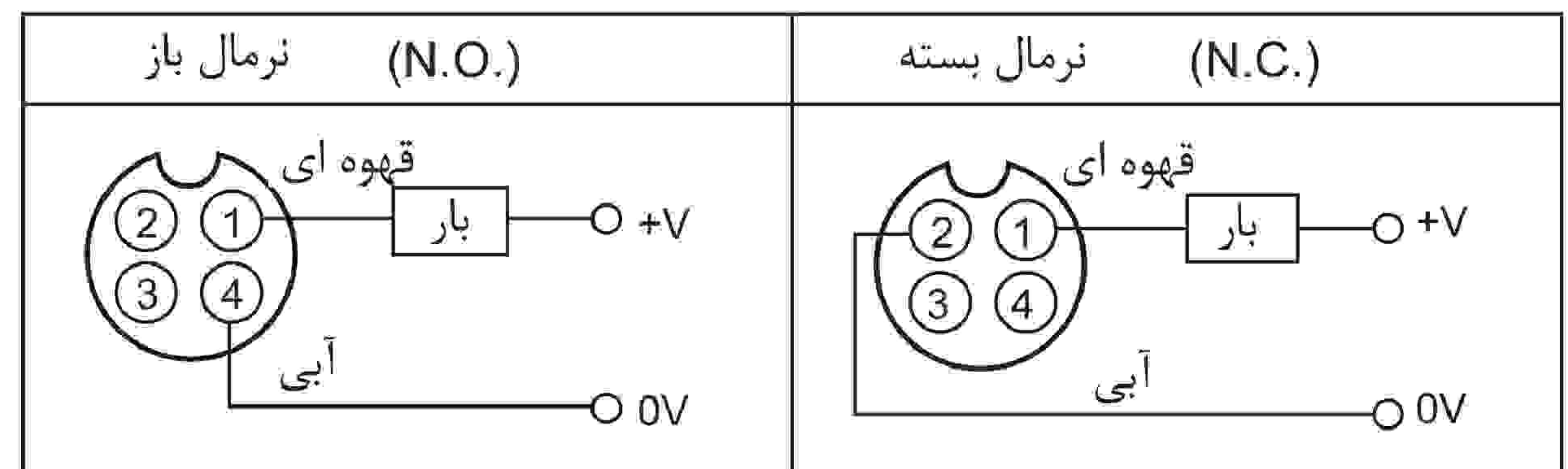
نوع ۲ سیم AC



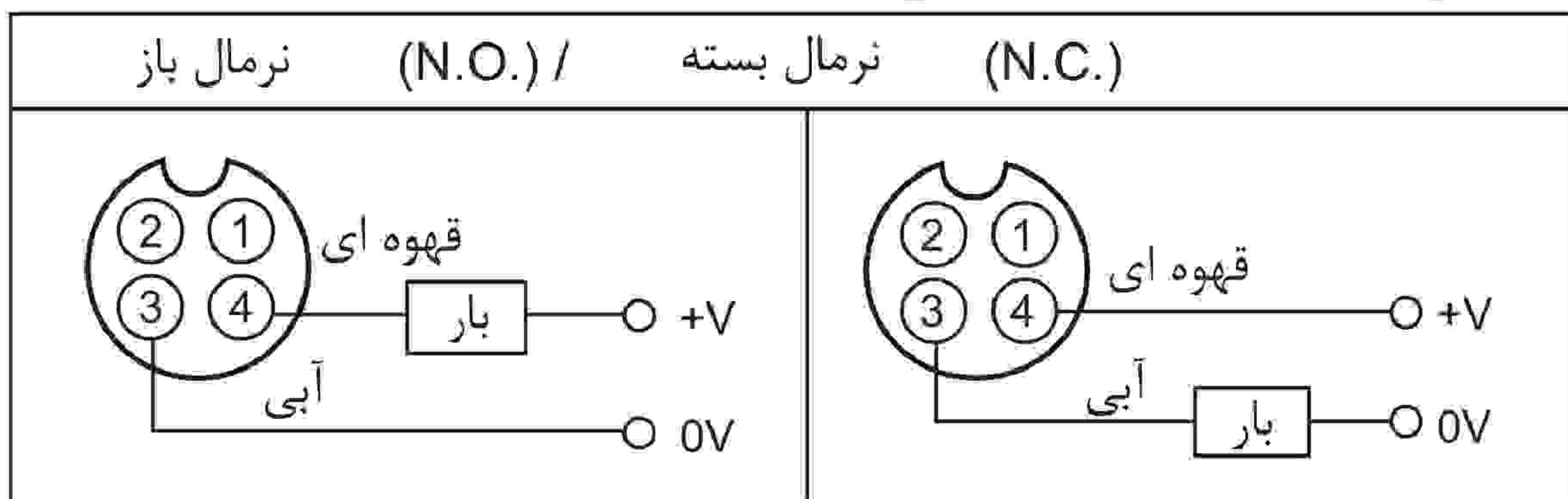
* عدد داخل دایره شماره پین کانکتور است.

دیاگرام سیم بندی:

نوع ۲ سیم DC (نوع استاندارد IEC)



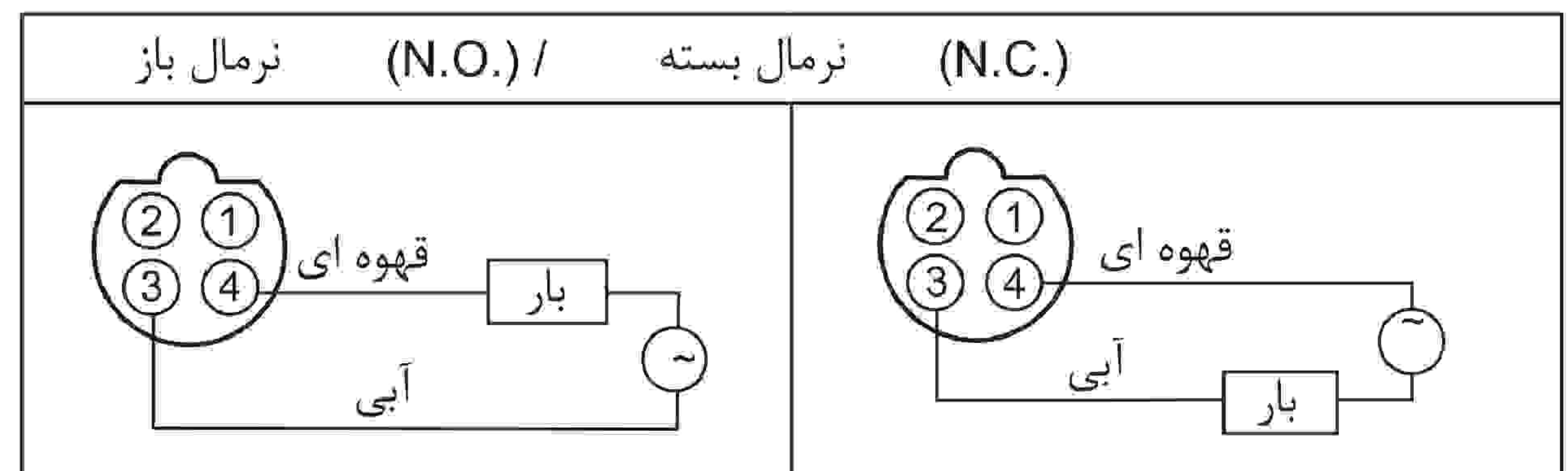
نوع ۲ سیم DC (نوع استاندارد)



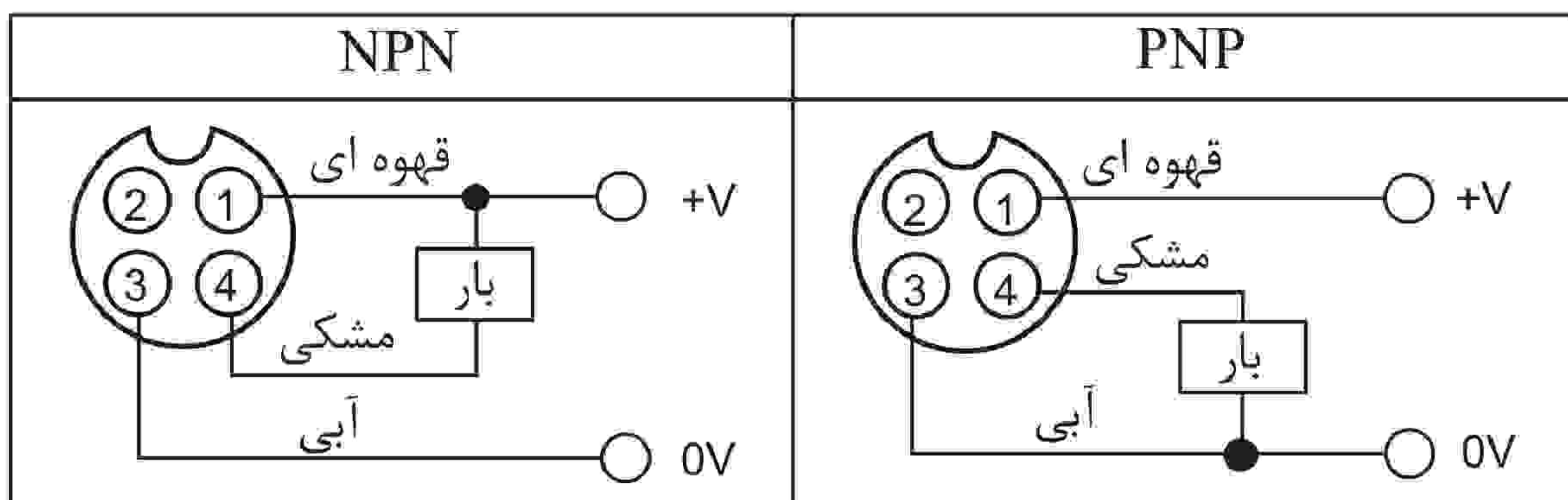
* پین های ۱ و ۲ ترمینال های بدون استفاده هستند.
* در صورت استفاده از کابل کانکتور نوع ۳ سیم DC، سیم های مشکی (12-24VDC) و آبی (0V) می توانند استفاده شوند.

* پین های ۲ و ۳ نوع نرمال باز و ۳ و ۴ نوع نرمال بسته ترمینال های بدون استفاده هستند.
* نوعی که چیدمان پین های کانکتور آن بر اساس استاندارد IEC صورت گرفته باشد، موجود است.
* به منظور خرید محصول دارای استاندارد IEC، پشت نام محصول حرف I قرار دهید.
مثال: PRWT12-4DO-I
* کابل کانکتور با استاندارد IEC تولید شده است. به منظور انتخاب استاندارد IEC پشت نام مدل محصول حرف I قرار دهید. مثال: CID2-2-I

نوع ۲ سیم AC



نوع ۳ سیم DC



* در صورت استفاده از سویچینگ نوع AC ترمینال های ۲ و ۳، ۱ و ۴ به صورت داخلی به یکدیگر وصل می شوند.

* لطفاً گیره کانکتور را به گونه ای سفت کنید که رشته ها دیده نشوند.
(0.39N.m-0.49N.m)

* قسمت های دارای لرزش را با نوار تفلون محکم کنید.
* به منظور مشخصات و کابل های کانکتور با استاندارد IEC به صفحه G-6 مراجعه کنید.

(A) سنسورهای نوری

(B) سنسورهای فیبر نوری

(C) سنسورهای محیط/درب

(D) سنسورهای مجاورتی

(E) سنسورهای فشار

(F) انکودرهای چرخشی

(G) کانکتورها/ سوکت ها

(H) کنترلرهای دما

(I) SSR / کنترل کننده های توان

(J) شمارنده ها

(K) تایمر ها

(L) پین های اندازه گیری

(M) اندازه گیرهای دور/سرعت/پالس

(N) نمایشگرها

(O) کنترل کننده حسگر

(P) منابع تغذیه سویچینگ

(Q) موتورهای پله ای درایور کنترلر

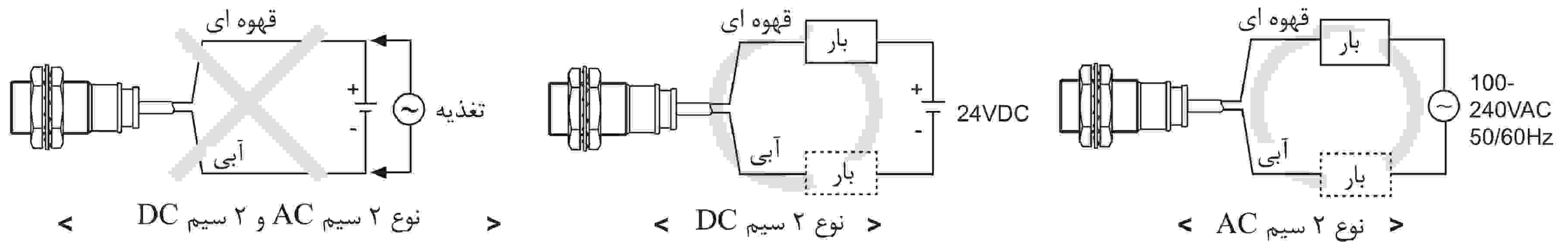
(R) پین های منطقی/ گرافیکی

(S) تجهیزات شبکه فیلد

(T) نرم افزار

استفاده صحیح:

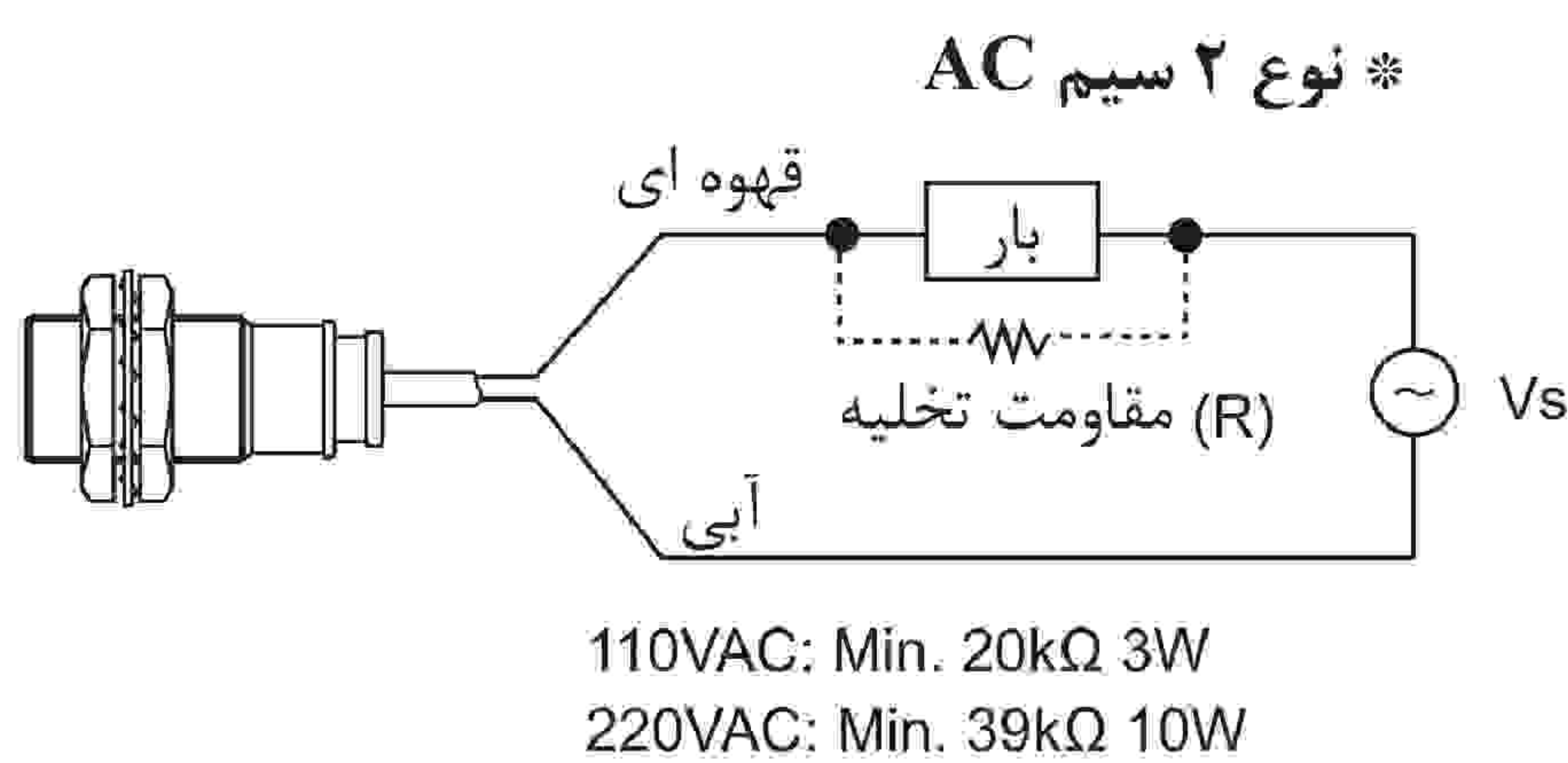
اتصال بار



هنگام استفاده از سنسور مجاورتی ۲ سیم AC, DC بار حتما باید وصل شود. در غیراینصورت قطعات داخلی سنسور ممکن است آسیب ببینند. بار می تواند با هر جهتی متصل شود.

اتصال بار

ولتاژ نشتی می تواند باعث خرابی در سیکل برگشت بار شود. اگر جریان بار کمتر از 5mA است، اطمینان حاصل کنید که ولتاژ نشتی، با استفاده از نصب یک مقاومت تخلیه به صورت موازی با بار مطابق شکل روبرو، کمتر از ولتاژ برگشتی بار شود.

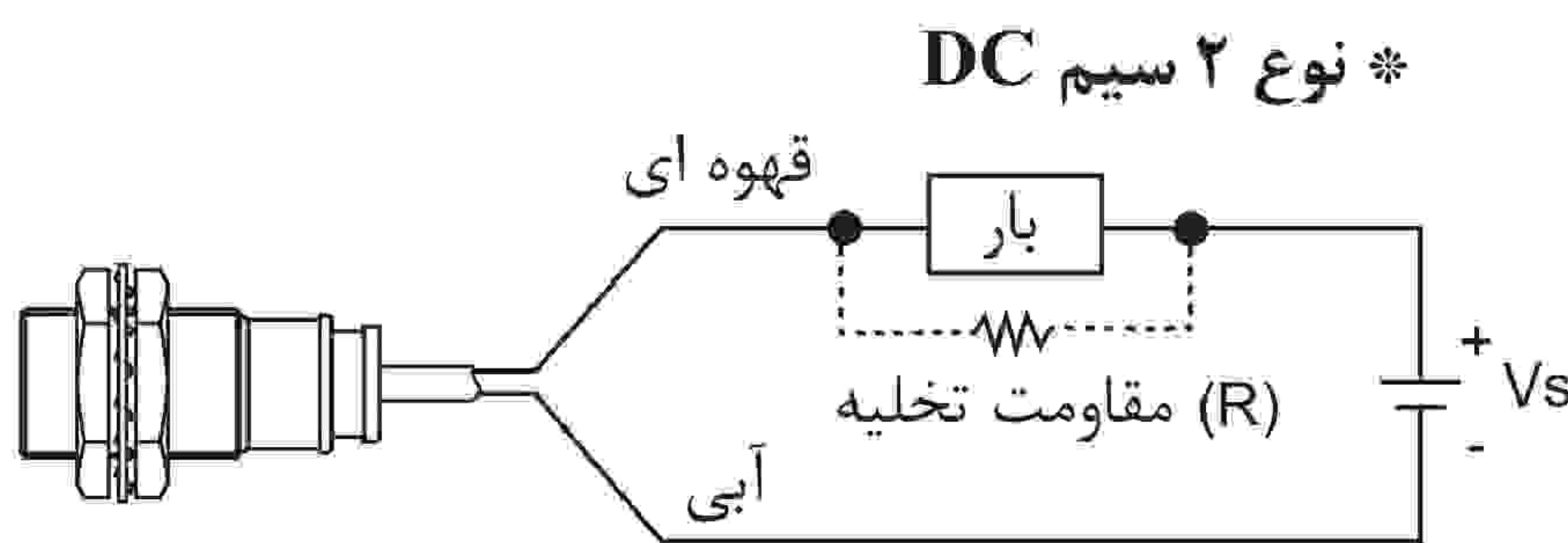


$$R \leq \frac{V_s}{I} (\Omega) \quad P > \frac{V_s^2}{R} (W)$$

[توان مجاز: P, مقاومت تخلیه: R, جریان اکتیو بار: I]

با اتصال یک مقاومت تخلیه به صورت موازی با بار، جریان سنسور مجاورتی را کمتر از جریان برگشتی بار کنید.

* مقدار W مقاومت تخلیه به منظور تبادل حرارتی بهتر باید بزرگتر در نظر گرفته شود.

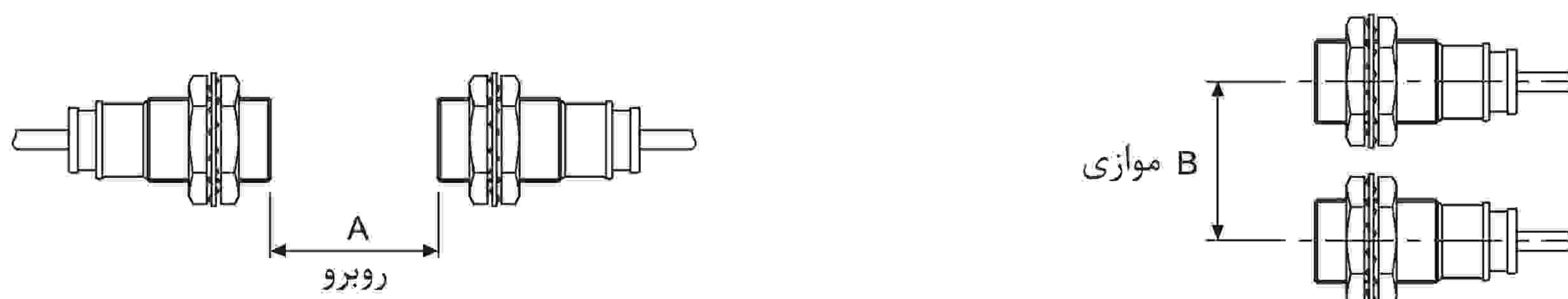


$$R \leq \frac{V_s}{I_o - I_{off}} (\Omega) \quad P > \frac{V_s^2}{R} (W)$$

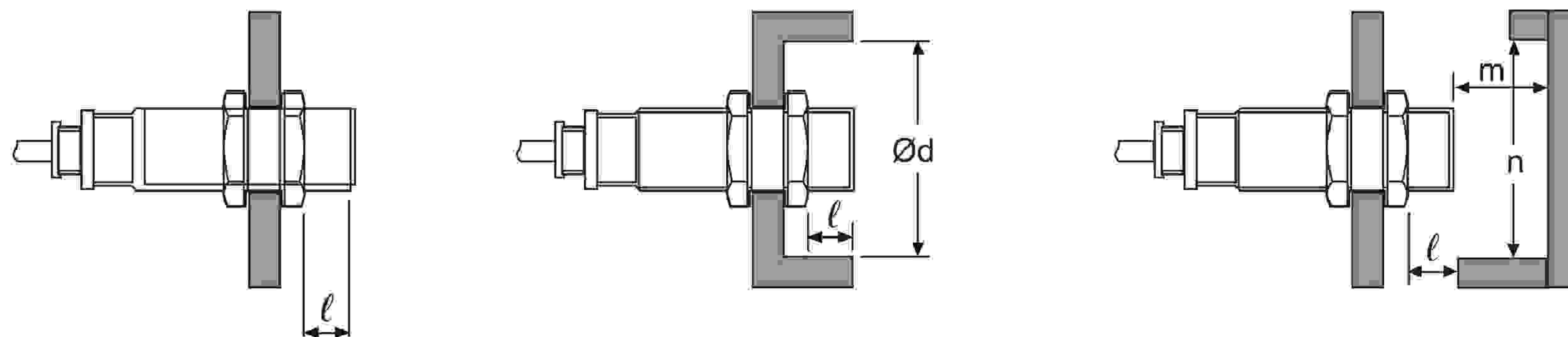
[منبع تغذیه: Vs, حداقل جریان اکتیو سنسور مجاورتی: I_o, مقدار وات مقاومت تخلیه: P, جریان برگشتی بار: I_{off}]

تداخل مشترک و تاثیر فلزات پیرامون

در صورتی که چندین سنسور مجاورتی به صورت نزدیک به هم متصل شده باشند، به دلیل تداخل مشترک در عملکرد سنسور ممکن است اشکالاتی به وجود بیاید. لذا، مطابق چارت زیر حداقل فواصل بین سنسورها را رعایت کنید.



در صورت نصب سنسورها روی یک صفحه فلزی، لازم است تا سنسورها از تاثیرات هر هدف فلزی به جز هدف تشخیص، محافظت شوند. لذا، یک حداقل فاصله ای را مطابق چارت زیر در نظر بگیرید.



(واحد: میلیمتر)

مدل آیتم	PRCMT12-2D□ PRCM12-2D□ PRCM12-2A□	PRCMT12-4D□ PRCM12-4D□ PRCM12-4A□	PRCMT18-5D PRCM (L)18-5D PRCM (L)18-5A	PRCMT18-8D□ PRCM (L)18-8D□ PRCM (L)18-8A□	PRCMT30-10D□ PRCM (L)30-10D□ PRCM (L)30-10D□	PRCMT30-15D PRCM (L)30-15D PRCM (L)30-15A
A	12	24	30	48	60	90
B	24	36	36	54	60	90
l	0	11	0	14	0	15
Ød	12	36	18	54	30	90
m	6	12	15	24	30	45
n	18	36	27	54	45	90