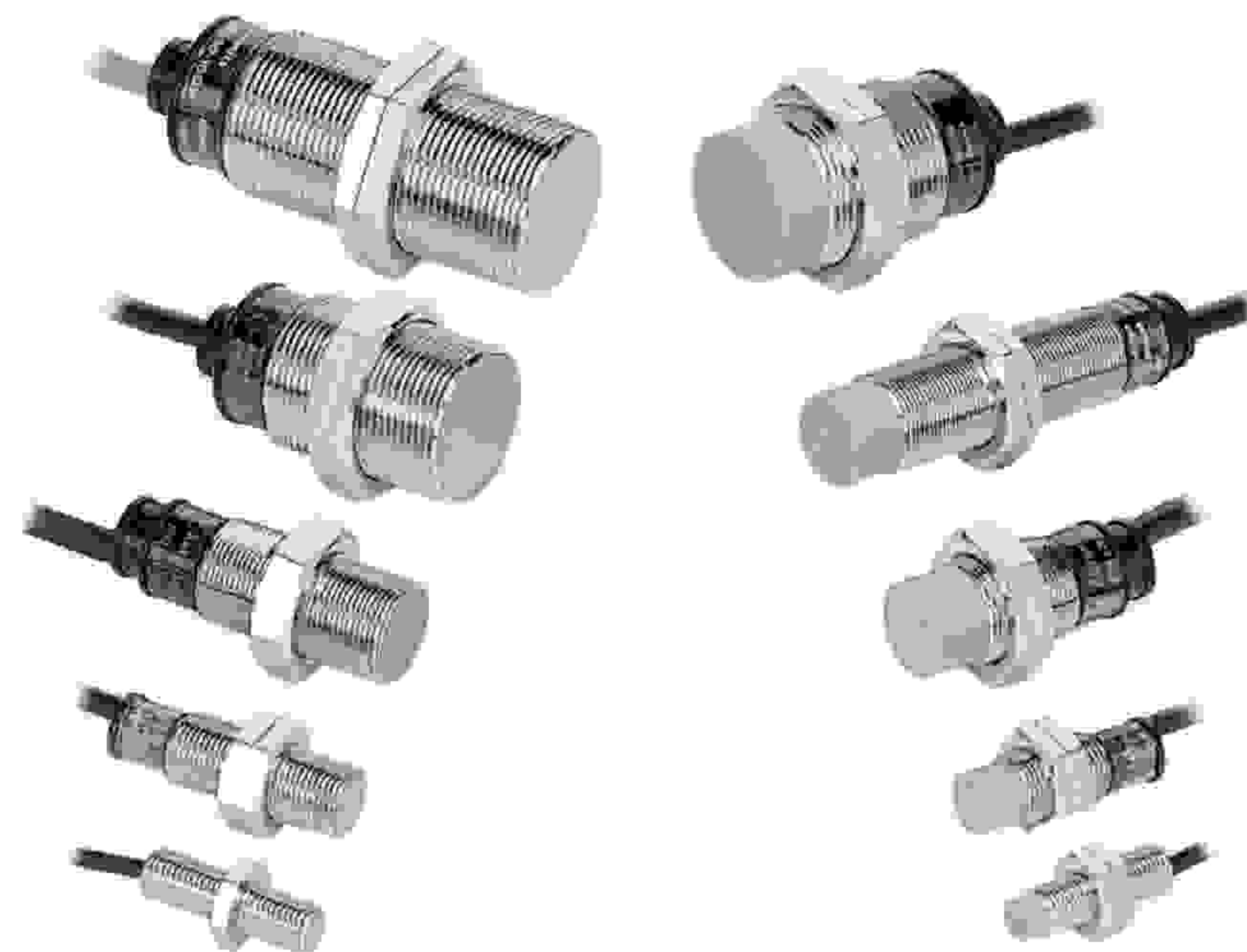


سنسور مجاورتی استوانه ای

ویژگی ها:

- * بهبود پایداری در برابر نویز با استفاده از IC ویژه
- * دارای مدار حفاظت پلاریته معکوس داخلی (مدل DC سه سیم)
- * دارای مدار حفاظت در برابر موج های ضربه ای
- * دارای مدار داخلی حفاظت اضافه جریان (نوع DC)
- * عمر کاری بالا، قابلیت اطمینان بالا و عملکرد ساده
- * درجه حفاظتی IP67
- * جایگزین مناسب برای میکروسوییچ ها و لمیت سویچ ها



مشخصات:

* نوع ۲ سیم DC

لطفاً پیش از استفاده دفترچه راهنمای فارسی را به منظور ایمنی مطالعه کنید.



* در صورت وجود X در نام مدل محصول، از نوع بدون پلاریته است.

مدل	PRT08-1.5DO PRT08-1.5DC	PRT08-2DO PRT08-2DC	PRT12-2DO PRT12-2DC	PRT12-4DO PRT12-4DC	PRT18-5DO PRT18-5DC	PRT18-8DO PRT18-8DC	PRT30-10DO PRT30-10DC PRT30-10DO-V	PRT30-15DO PRT30-15DC
فاصله تشخیص	1.5mm	2mm	2mm	4mm	5mm	8mm	10mm	15mm
هیستریزس	حداکثر ۱۰٪ از فاصله تشخیص							
هدف تشخیص استاندارد	8x8x1mm (آهن)		12x12x1mm (آهن)		18x18x1mm (آهن)	25x25x1mm (آهن)	30x30x1mm (آهن)	45x45x1mm (آهن)
فاصله تنظیمی	0 to 1.05mm	0 to 1.4mm	0 to 1.4mm	0 to 2.8mm	0 to 3.5mm	0 to 5.6mm	0 to 7mm	0 to 10.5mm
منبع تغذیه (ولتاژ کاری)	12-24VDC (10-30VDC)							
توان مصرفی	Max. 0.6mA							
پاسخ فرکانسی (*۱)	1.5kHz	1kHz	1.5kHz	500Hz		350Hz	400Hz	200Hz
ولتاژ نشستی (*۲)	Max. 3.5V (در مدل بدون پلاریته 5V است)							
تأثیر دما	حداکثر ۱۰٪+ از فاصله تشخیص در دمای ۲۰ درجه سانتی گراد (در سری PRT08: حداکثر ۲۰٪+)							
خروجی کنترلی	2 to 100mA							
مقاومت عایقی	حداقل ۵۰ مگا اهم (تحت 500VDC با مگر)							
تحمل دی الکتریک	1500V 50/60Hz به مدت ۱ دقیقه							
لرزش	۱ میلیمتر دامنه با فرکانس ۱۰ تا ۵۵ هرتز در راستای محور X,Y,Z به مدت ۲ ساعت							
شوک	۵۰۰ متر بر مجذور ثانیه (تقریباً 50G) در راستای محور X,Y,Z تا ۳ مرتبه							
نشانگر	نشانگر عملکرد (LED قرمز)							
محیط	دمای محیط: ۲۵- تا ۷۰ درجه سانتی گراد، انبار: ۳۰- تا ۸۰ درجه سانتی گراد							
	رطوبت محیط: ۳۵ تا ۹۵٪، انبار: ۳۵ تا ۹۵٪ رطوبت نسبی							
مدار حفاظتی	حفاظت در برابر موج ضربه ای				حفاظت در برابر موج ضربه ای، حفاظت اضافه جریان			
درجه حفاظتی	IP67 (IEC standard)							
کابل	قطر ۳.۵ میلیمتر، ۳ سیم، طول: ۲ متر (AWG24، قطر رشته: ۰.۰۸ میلیمتر، تعداد رشته ها: ۴۰، قطر خارجی عایق: ۱ میلیمتر)				قطر ۴ میلیمتر، ۲ سیم، ۲ متر		قطر ۵ میلیمتر، ۲ سیم، ۲ متر	
	(AWG22، قطر رشته: ۰.۰۸ میلیمتر، تعداد رشته ها: ۶۰، قطر خارجی عایق: ۱.۲۵ میلیمتر)							
مواد سازنده	بدنه/مهره: برنج با پوشش نیکل، واشر: آهن با روکش نیکل، صفحه حسگر: ABS ضد حرارت، کابل استاندارد(مشکی): PVC کابل مقاوم در برابر روغن(طوسی): PVC مقاوم در برابر روغن							
تائیدیه	CE							
وزن (*۳)	تقریباً ۶۴ گرم (تقریباً ۵۲ گرم)		تقریباً ۸۴ گرم (تقریباً ۷۲ گرم)		تقریباً ۱۲۲ گرم (تقریباً ۱۱۰ گرم)		تقریباً ۲۰۷ گرم (تقریباً ۱۷۰ گرم)	

(۱) پاسخ فرکانسی مقدار متوسط می باشد. از هدف تشخیص استاندارد استفاده شده و عرض نیز ۲ برابر هدف تشخیص و فاصله نیز، نصف فاصله تشخیص تنظیم شده است.

(۲) پیش از استفاده از مدل بدون پلاریته، شرایط دستگاه متصل شونده را چک کنید زیرا ولتاژ نشستی 5V است.

(۳) وزن شامل بسته بندی نیز می شود. وزن داخل پراونز فقط وزن دستگاه است.

* مربع داخل نام مدل دستگاه مخصوص مشخص کردن نوع تغذیه دستگاه است. D نشان دهنده تغذیه 12-24VDC و X نشان دهنده مدل بدون پلاریته 12-24VDC می باشد.

* مقاومت محیطی در شرایط عاری از چگالش و یخ زدگی اندازه گیری شده است.

■ مشخصات:

* نوع ۳ سیم DC

مدل	PR08-1.5DN PR08-1.5DP PR08-1.5DN2 PR08-1.5DP2 PRL08-1.5DN PRL08-1.5DP PRL08-1.5DN2 PRL08-1.5DP2	PR08-2DN PR08-2DP PR08-2DN2 PR08-2DP2 PRL08-2DN PRL08-2DP PRL08-2DN2 PRL08-2DP2	PR12-2DN PR12-2DP PR12-2DN2 PR12-2DP2 PRS12-2DN PRS12-2DP PRS12-2DN2 PRS12-2DP2	PR12-4DN PR12-4DP PR12-4DN2 PR12-4DP2 PRS12-4DN PRS12-4DP PRS12-4DN2 PRS12-4DP2 PRL12-4DN PRL12-4DP	PR18-5DN PR18-5DP PR18-5DN2 PR18-5DP2 PR18-5DN-V PRL18-5DN PRL18-5DP PRL18-5DN2 PRL18-5DP2	PR18-8DN PR18-8DP PR18-8DN2 PR18-8DP2 PRL18-8DN PRL18-8DP PRL18-8DN2 PRL18-8DP2	PR30-10DN PR30-10DP PR30-10DN2 PR30-10DP2 PRL30-10DN PRL30-10DP PRL30-10DN2 PRL30-10DP2	PR30-15DN PR30-15DP PR30-15DN2 PR30-15DP2 PRL30-15DN PRL30-15DP PRL30-15DN2 PRL30-15DP2	
فاصله تشخیص	1.5mm	2mm	2mm	4mm	5mm	8mm	10mm	15mm	
هیستریزیس	حداکثر ۱۰٪ از فاصله تشخیص								
هدف تشخیص استاندارد	8x8x1mm (آهن)		12x12x1mm (آهن)		18x18x1mm (Iron)	25x25x1mm (آهن)	30x30x1mm (آهن)	45x45x1mm (آهن)	
فاصله تنظیمی	0 to 1.05mm	0 to 1.4mm	0 to 1.4mm	0 to 2.8mm	0 to 3.5mm	0 to 5.6mm	0 to 7mm	0 to 10.5mm	
منبع تغذیه (ولتاژ کاری)	12-24VDC (10-30VDC)								
توان مصرفی	Max. 10mA								
پاسخ فرکانسی (*۱)	1.5kHz	1kHz	1.5kHz	500Hz		350Hz	400Hz	200Hz	
ولتاژ نشتی	Max. 2.0V		Max. 1.5V						
تأثیر دما	حداکثر +10٪ از فاصله تشخیص در دمای ۲۰ درجه سانتی گراد (در سری PRT08: حداکثر -20٪)								
خروجی کنترلی	Max. 200mA								
مقاومت عایقی	حداقل ۵۰ مگا اهم (تحت 500VDC با مگر)								
تحمل دی الکتریک	1500V 50/60Hz به مدت ۱ دقیقه								
لرزش	۱ میلیمر دامنه با فرکانس ۱۰ تا ۵۵ هرتز در راستای محور X,Y,Z به مدت ۲ ساعت								
شوک	۵۰۰ متر بر مجذورثانیه (تقریباً 50G) در راستای محور X,Y,Z تا ۳ مرتبه								
نشانگر	نشانگر عملکرد (LED قرمز)								
محیط	دمای محیط	۲۵- تا ۷۰ درجه سانتی گراد، انبار: ۳۰- تا ۸۰ درجه سانتی گراد							
	رطوبت محیط	۳۰ تا ۹۵٪، انبار: ۳۵ تا ۹۵٪ رطوبت نسبی							
مدار حفاظتی	حفاظت در برابر موج ضربه ای، حفاظت پلاریته معکوس، حفاظت اضافه جریان								
درجه حفاظتی	IP67 (IEC standard)								
مواد سازنده	بدنه/مهبره: برنج با پوشش نیکل، واشر: آهن با روکش نیکل، صفحه حسگر: ABS ضد حرارت، کابل استاندارد(مشکی): PVC کابل مقاوم در برابر روغن(طوسی): PVC مقاوم در برابر روغن								
کابل	قطر ۳.۵ میلیمتر، ۳ سیم، طول: ۲ متر (AWG24، قطر رشته: ۰.۰۸ میلیمتر، تعداد رشته ها: ۴۰، قطر خارجی عایق: ۱ میلیمتر)		قطر ۴ میلیمتر، ۳ سیم، ۲ متر		قطر ۵ میلیمتر، ۳ سیم، ۲ متر			(AWG22، قطر رشته: ۰.۰۸ میلیمتر، تعداد رشته ها: ۶۰، قطر خارجی عایق: ۱.۲۵ میلیمتر)	
تائیدیه	CE								
وزن (*۲)	تقریباً ۶۴ گرم (تقریباً ۵۲ گرم) PR: تقریباً ۶۶ گرم (تقریباً ۵۴ گرم) PRL:	تقریباً ۸۴ گرم (تقریباً ۷۲ گرم) PR: تقریباً ۸۲ گرم (تقریباً ۷۰ گرم) PRS: تقریباً ۸۸ گرم (تقریباً ۷۶ گرم) PRL:	تقریباً ۱۲۲ گرم (تقریباً ۱۱۰ گرم) PR: تقریباً ۱۴۲ گرم (تقریباً ۱۳۰ گرم) PRL:	تقریباً ۲۰۷ گرم (تقریباً ۱۷۰ گرم) PR: تقریباً ۲۴۷ گرم (تقریباً ۲۱۰ گرم) PRL:					

(*۱) پاسخ فرکانسی مقدار متوسط می باشد. از هدف تشخیص استاندارد استفاده شده و عرض نیز ۲ برابر هدف تشخیص و فاصله نیز، نصف فاصله تشخیص تنظیم شده است.

(*۲) وزن شامل بسته بندی نیز می شود. وزن داخل پراپرتز فقط وزن دستگاه است.

* مقاومت محیطی در شرایط عاری از چگالش و یخ زدگی اندازه گیری شده است.

سنسور مجاورتی استوانه ای

مشخصات:

* نوع ۲ سیم AC

مدل	PR12-2AO PR12-2AC	PR12-4AO PR12-4AC	PR18-5AO PR18-5AC PRL18-5AO PRL18-5AC	PR18-8AO PR18-8AC PRL18-8AO PRL18-8AC	PR30-10AO PR30-10AC PRL30-10AO PRL30-10AC	PR30-15AO PR30-15AC PRL30-15AO PRL30-15AC
فاصله تشخیص	2mm	4mm	5mm	8mm	10mm	15mm
هیستریزیس	حداکثر ۱۰٪ از فاصله تشخیص					
هدف تشخیص استاندارد	12×12×1mm (آهن)		18×18×1mm (آهن)	25×25×1mm (آهن)	30×30×1mm (آهن)	45×45×1mm (آهن)
فاصله تنظیمی	0 to 1.4mm	0 to 2.8mm	0 to 3.5mm	0 to 5.6mm	0 to 7mm	0 to 10.5mm
منبع تغذیه (ولتاژ کاری)	100-240VAC (85-264VAC)					
جریان نشتی	Max. 2.5mA					
پاسخ فرکانسی (*۱)	20Hz					
ولتاژ نشتی	Max. 10V					
تاثیر دما	حداکثر ±10٪ از فاصله تشخیص در دمای ۲۰ درجه سانتی گراد					
خروجی کنترلی	5 to 150mA		5 to 200mA			
مقاومت عایقی	حداقل ۵۰ مگا اهم (تحت 500VDC با مگر)					
تحمل دی الکتریک	2500V 50/60Hz به مدت ۱ دقیقه					
لرزش	۱ میلیمتر دامنه با فرکانس ۱۰ تا ۵۵ هرتز در راستای محور X,Y,Z به مدت ۲ ساعت					
شوک	۵۰۰ متر بر مجذورثانیه (تقریباً 50G) در راستای محور X,Y,Z تا ۳ مرتبه					
نشانگر	نشانگر عملکرد (LED قرمز)					
محیط	دمای محیط	۲۵- تا ۷۰ درجه سانتی گراد، انبار: ۳۰- تا ۸۰ درجه سانتی گراد				
	رطوبت محیط	۳۰ تا ۹۵٪، انبار: ۳۵ تا ۹۵٪ رطوبت نسبی				
مدار حفاظتی	حفاظت در برابر موج ضربه ای					
درجه حفاظتی	IP67 (IEC standard)					
کابل	قطر ۴ میلیمتر، ۲ سیم، ۲ متر			قطر ۵ میلیمتر، ۲ سیم، ۲ متر		
	AWG22، قطر رشته: ۰.۰۸ میلیمتر، تعداد رشته ها: ۶۰، قطر خارجی عایق: ۱.۲۵ میلیمتر)					
نوع عایق	عایق دابل یا عایق تقویت شده (علامت مربع: تحمل دی الکتریک بین قسمت ورودی اندازه گیری و قسمت قدرت: ۱ کیلوولت)					
مواد سازنده	بدنه/مهره: برنج با پوشش نیکل، واشر: آهن با روکش نیکل، صفحه حسگر: ABS ضد حرارت، کابل استاندارد(مشکی): PVC					
تائیدیه	CE					
وزن (*۲)	تقریباً ۸۴ گرم (تقریباً ۶۶ گرم)		PR: تقریباً ۱۳۰ گرم (تقریباً ۱۱۸ گرم)	PRL: تقریباً ۱۴۲ گرم (تقریباً ۱۳۰ گرم)	PR: تقریباً ۲۰۷ گرم (تقریباً ۱۷۰ گرم)	PRL: تقریباً ۲۴۵ گرم (تقریباً ۲۰۸ گرم)

(*۱) پاسخ فرکانسی مقدار متوسط می باشد. از هدف تشخیص استاندارد استفاده شده و عرض نیز ۲ برابر هدف تشخیص و فاصله نیز، نصف فاصله تشخیص تنظیم شده است.
 (*۲) وزن شامل بسته بندی نیز می شود. وزن داخل پیرانتز فقط وزن دستگاه است.
 * مقاومت محیطی در شرایط عاری از چگالش و یخ زدگی اندازه گیری شده است.

(A) سنسورهای نوری

(B) سنسورهای فیبر نوری

(C) سنسورهای محیط/درب

(D) سنسورهای مجاورتی

(E) سنسورهای فشار

(F) انکودرهای چرخشی

(G) کانکتورها/ سوکت ها

(H) کنترلرهای دما

(I) /SSR کنترل کننده های توان

(J) شمارنده ها

(K) تایمر ها

(L) پنل های اندازه گیری

(M) اندازه گیرهای دور/سرعت/پالس

(N) نمایشگرها

(O) کنترل کننده حسگر

(P) منابع تغذیه سویچینگ

(Q) موتورهای پله ای درایور کنترلر

(R) پنل های منطقی/ گرافیکی

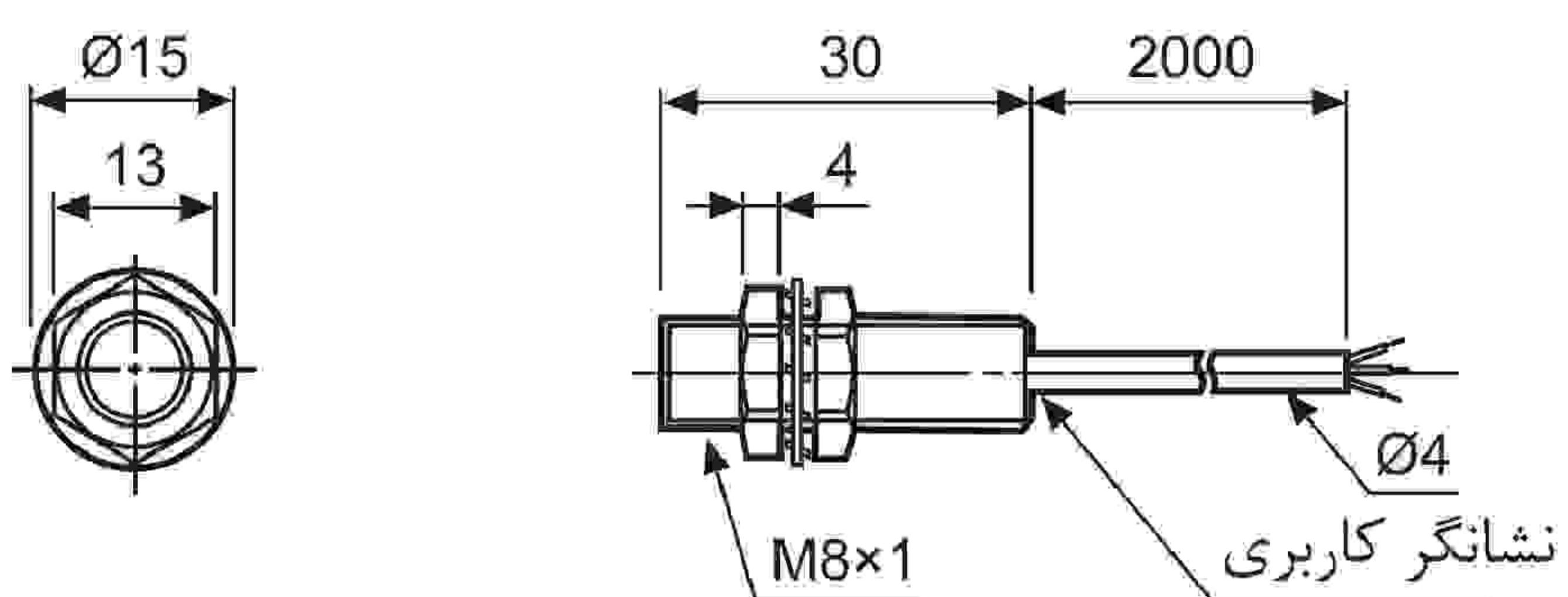
(S) تجهیزات شبکه فیلد

(T) نرم افزار

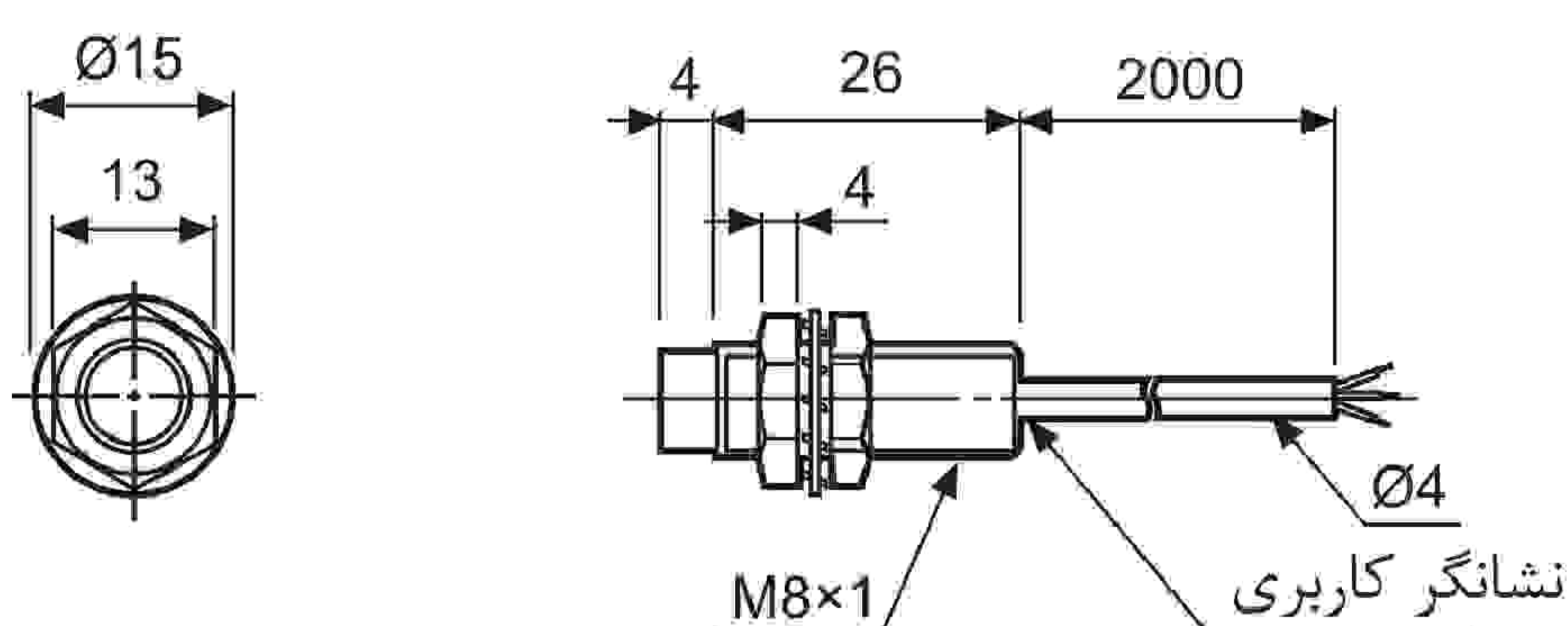
ابعاد: □

(ابعاد: میلیمتر)

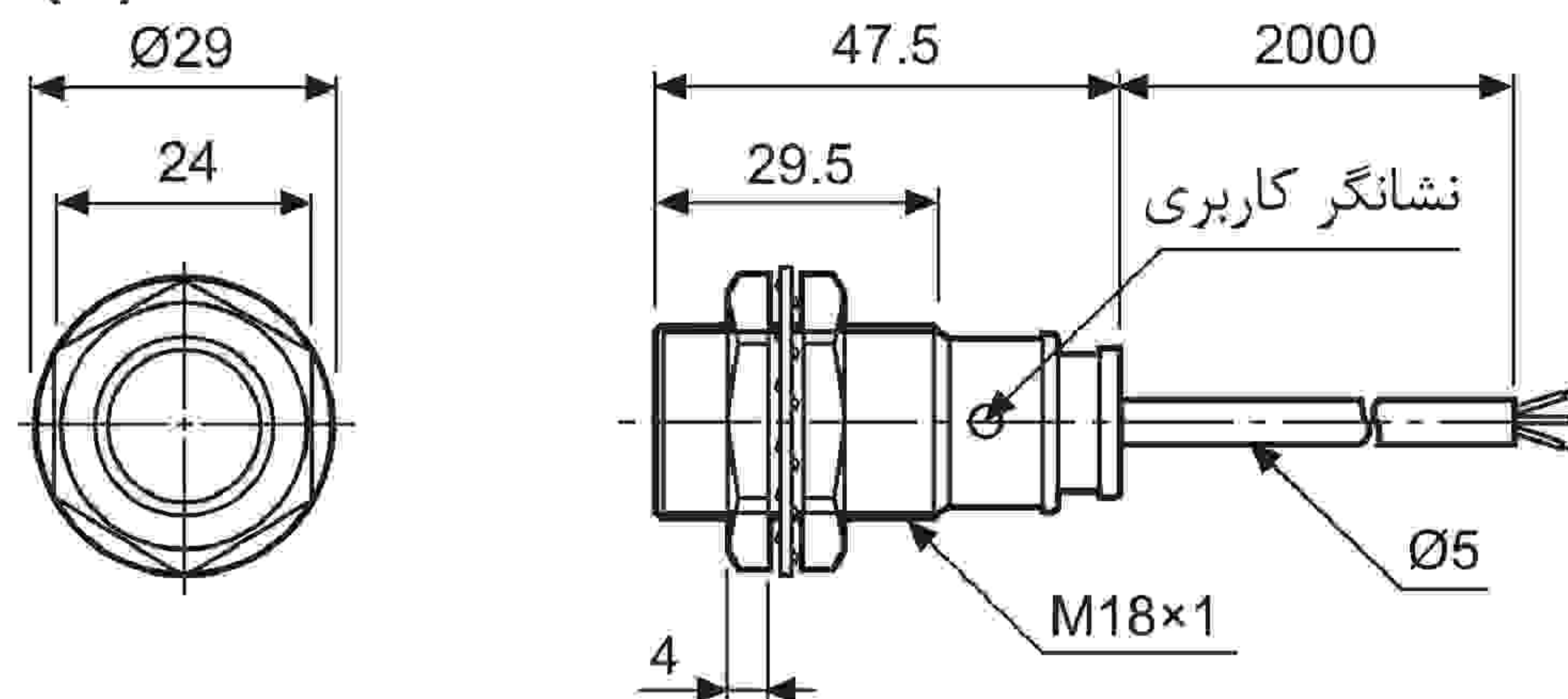
● PR (T)08-1.5D □



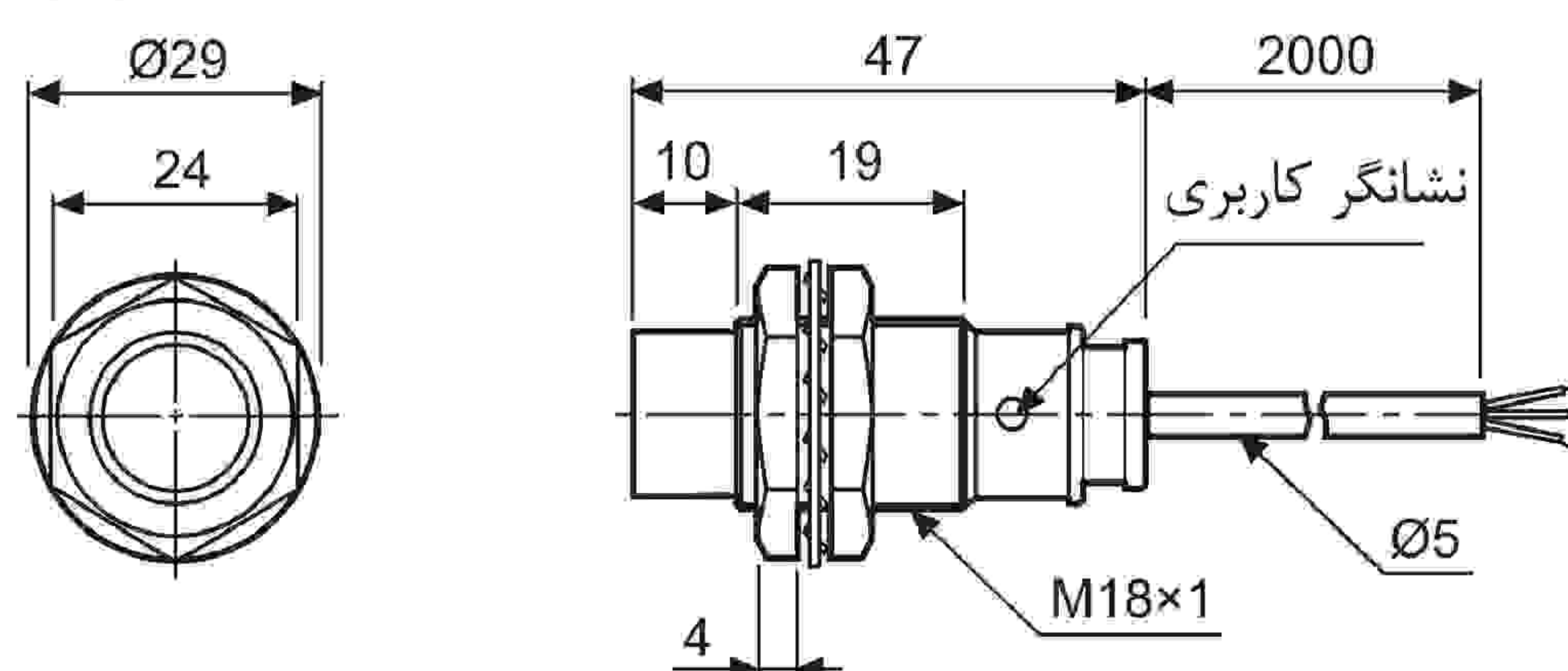
● PR (T)08-2D □



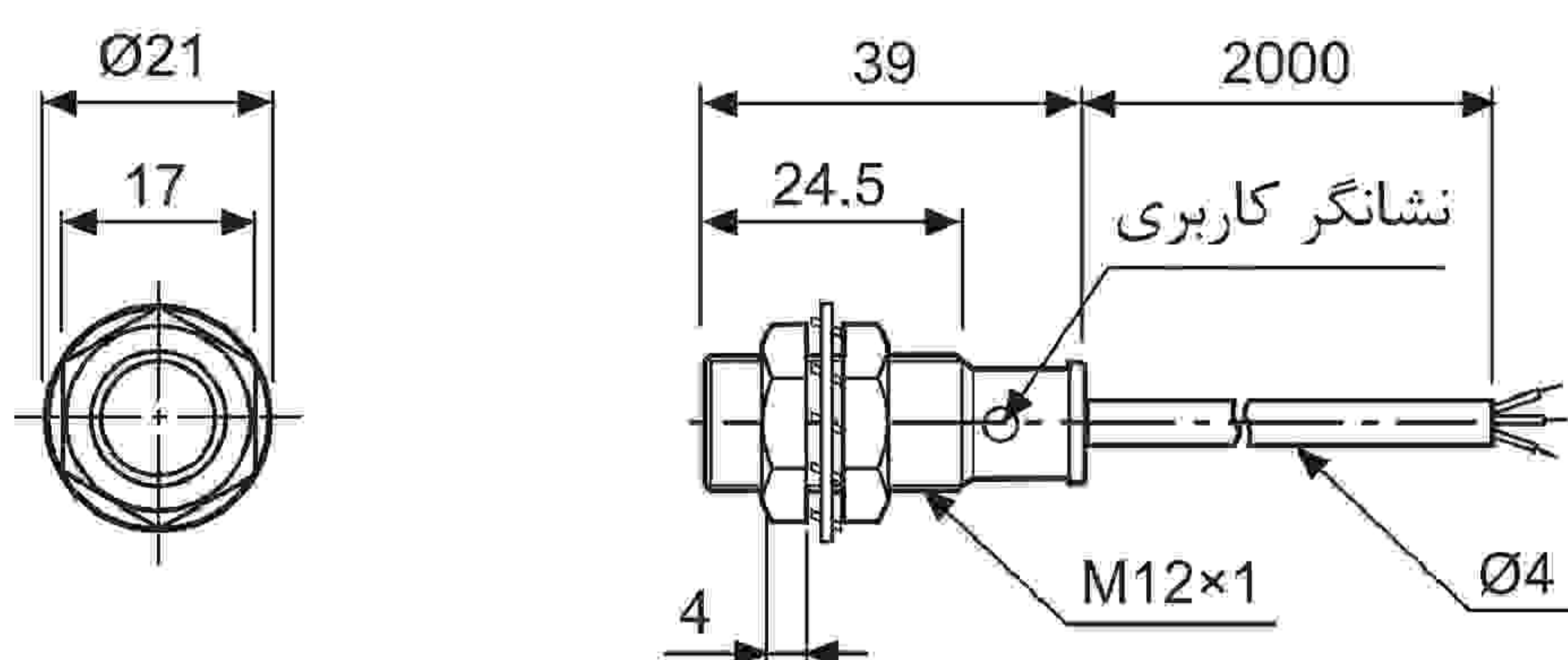
● PR (T)18-5D □



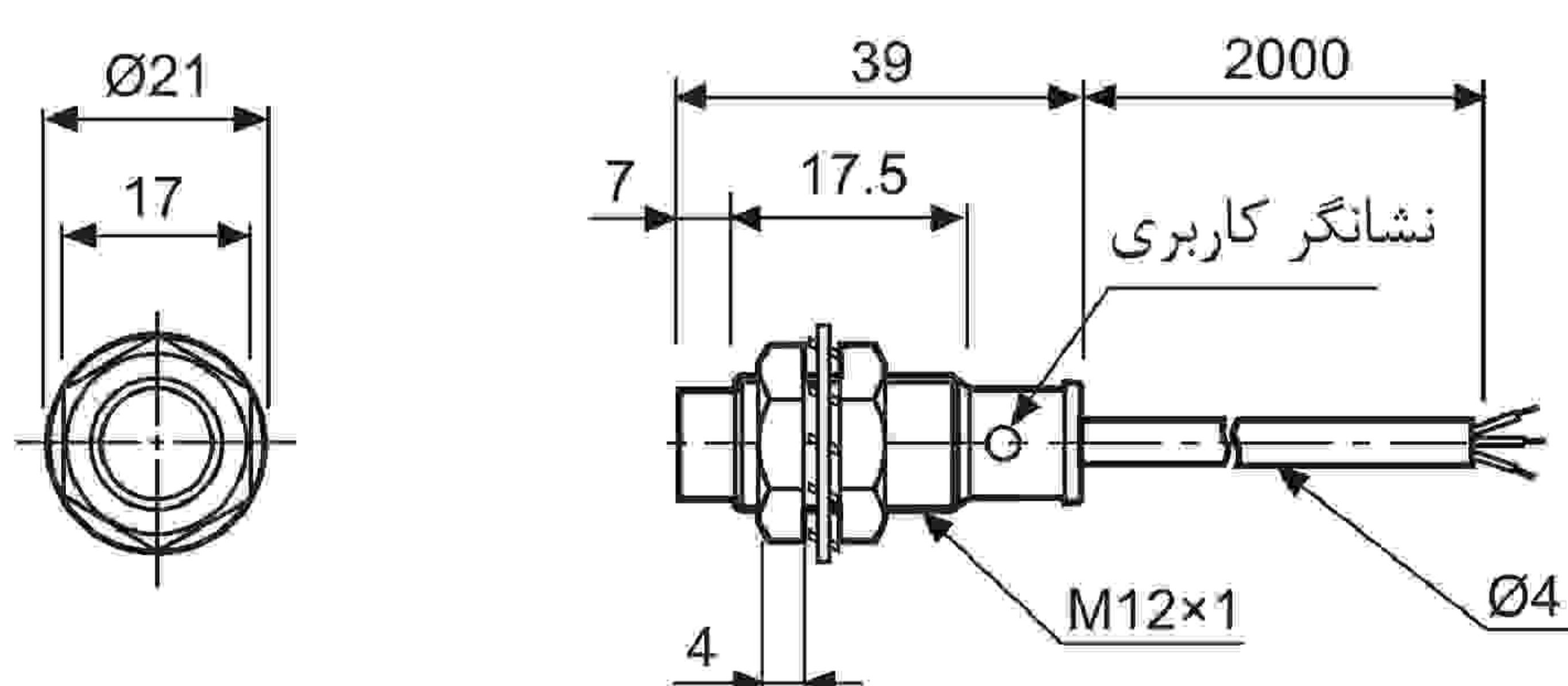
● PR (T)18-8D □



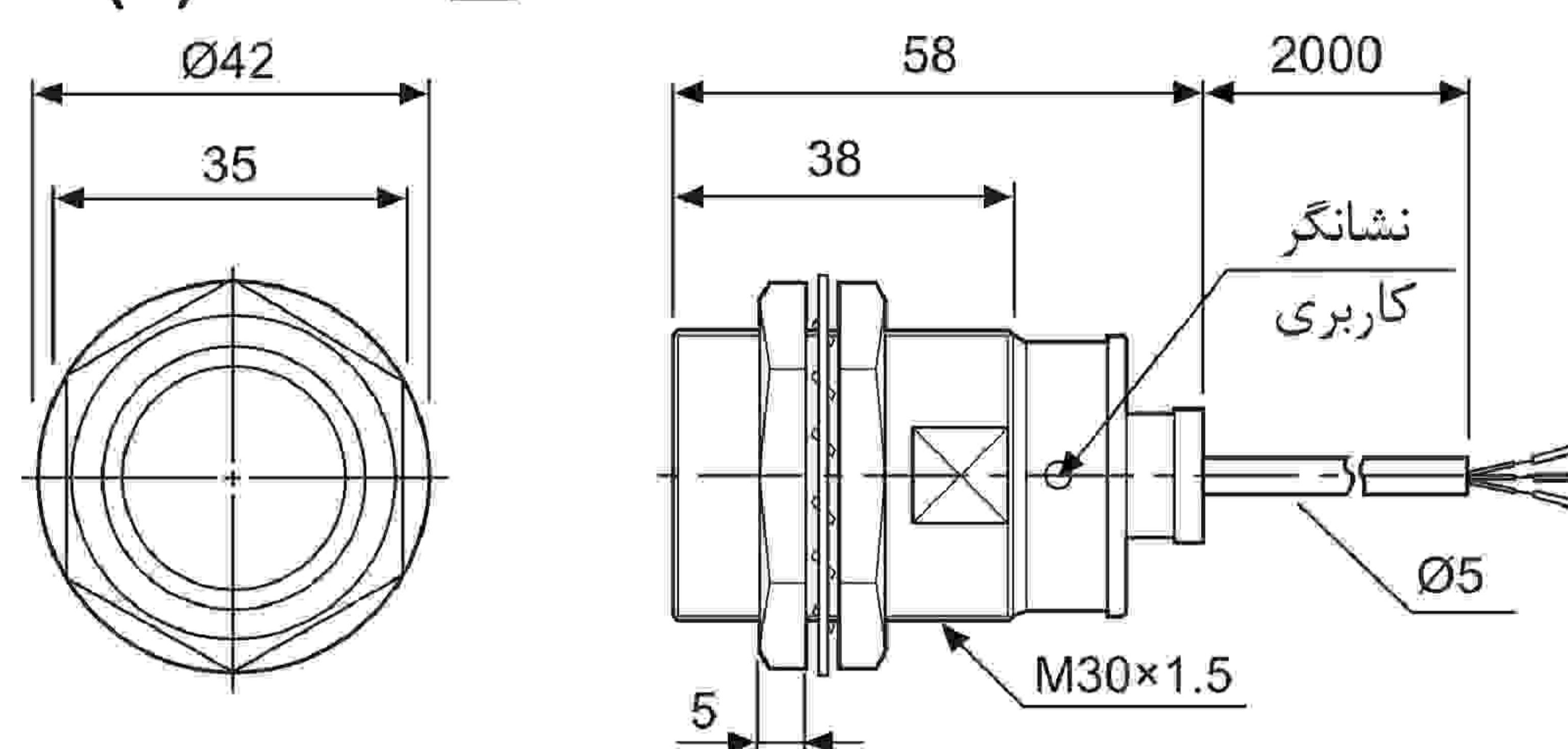
● PRS12-2D □



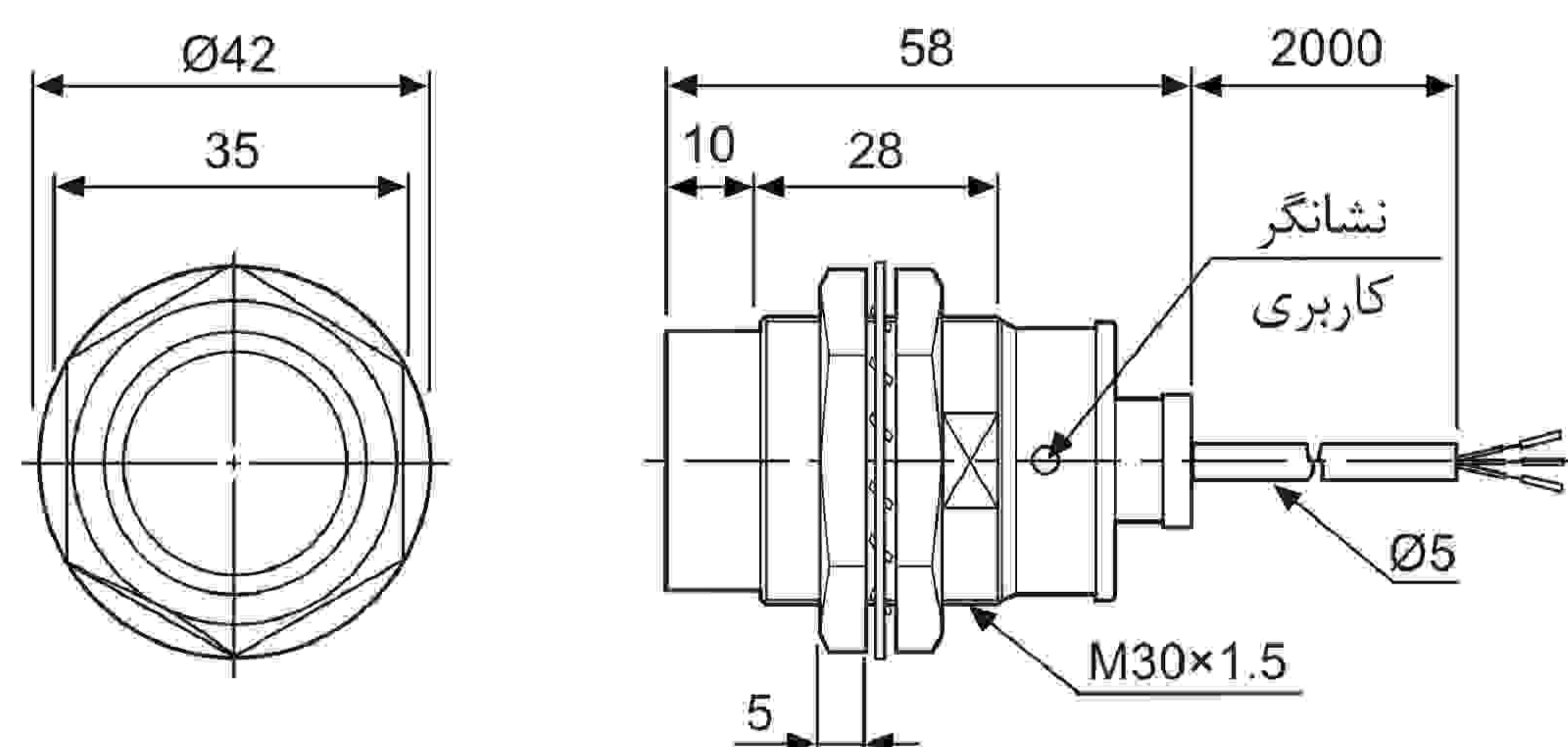
● PRS12-4D □



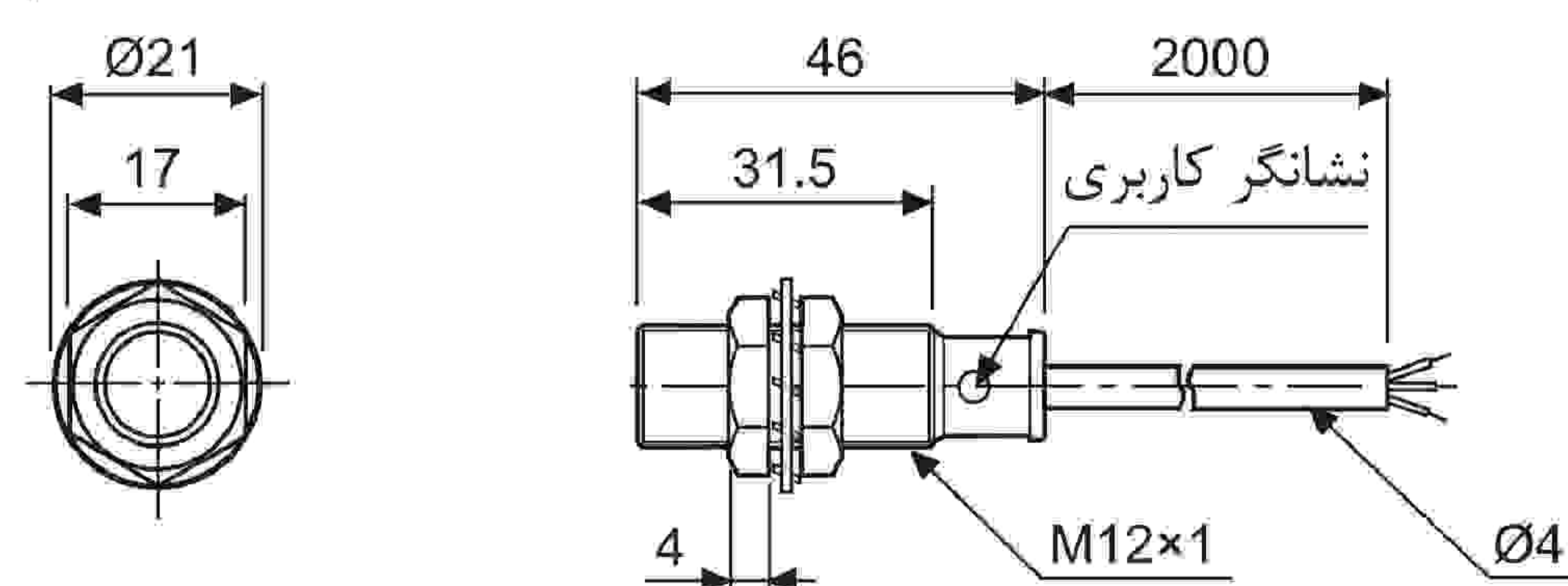
● PR (T)30-10D □



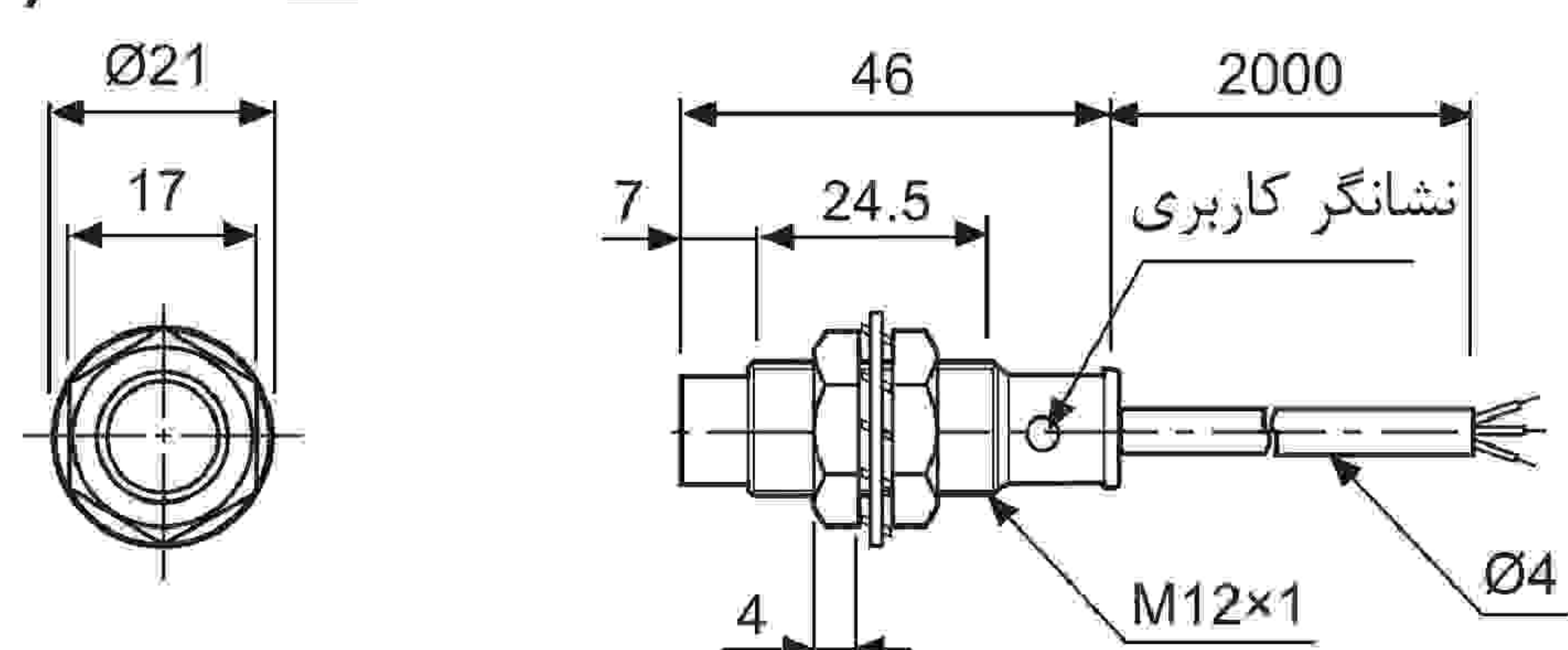
● PR (T)30-15D □



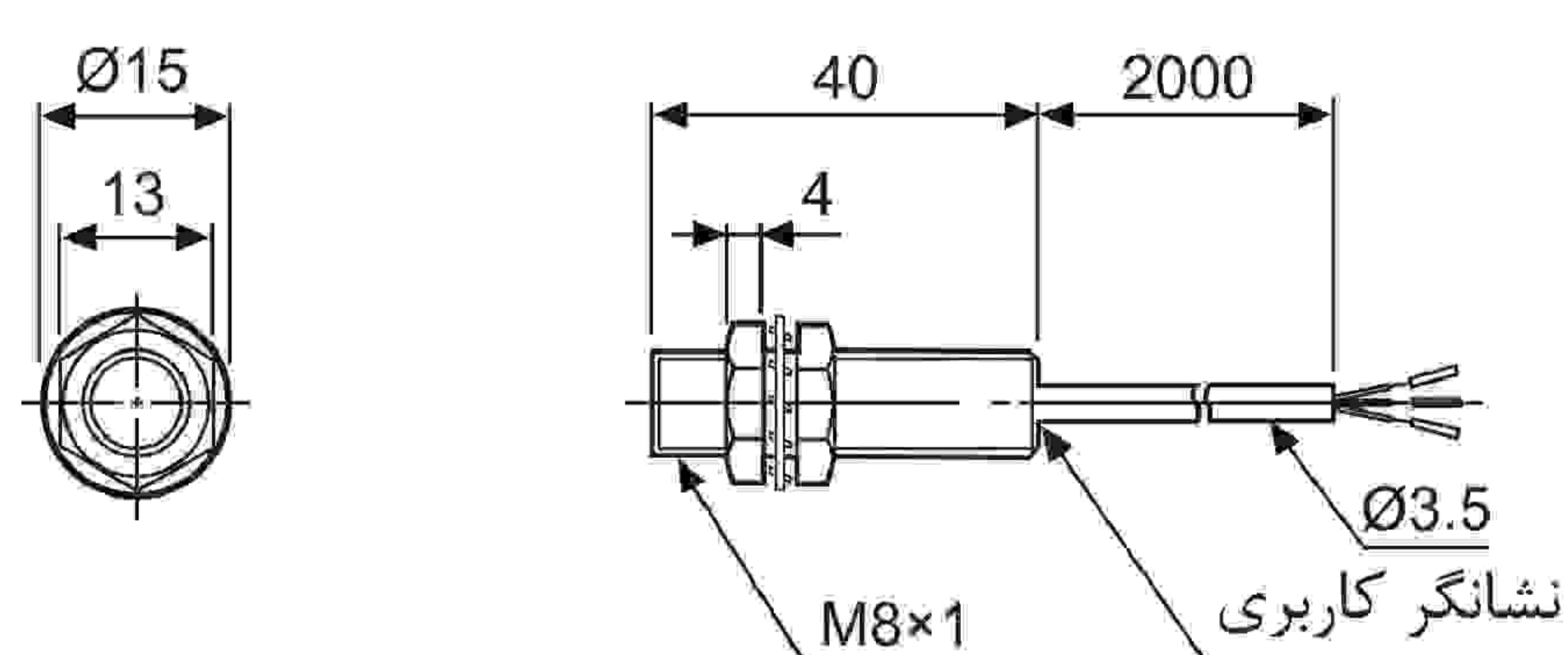
● PR (T)12-2D □



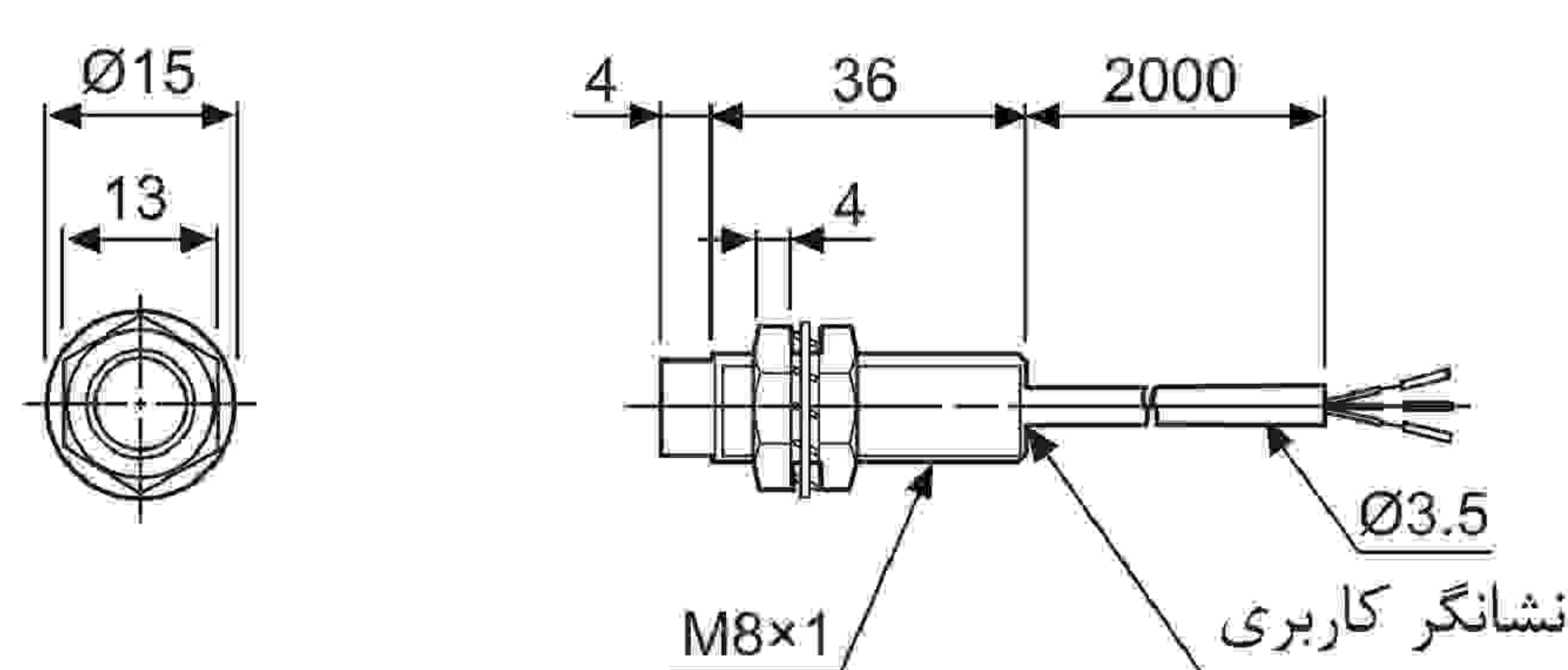
● PR (T)12-4D □



● PRL08-1.5D □



● PRL08-2D □

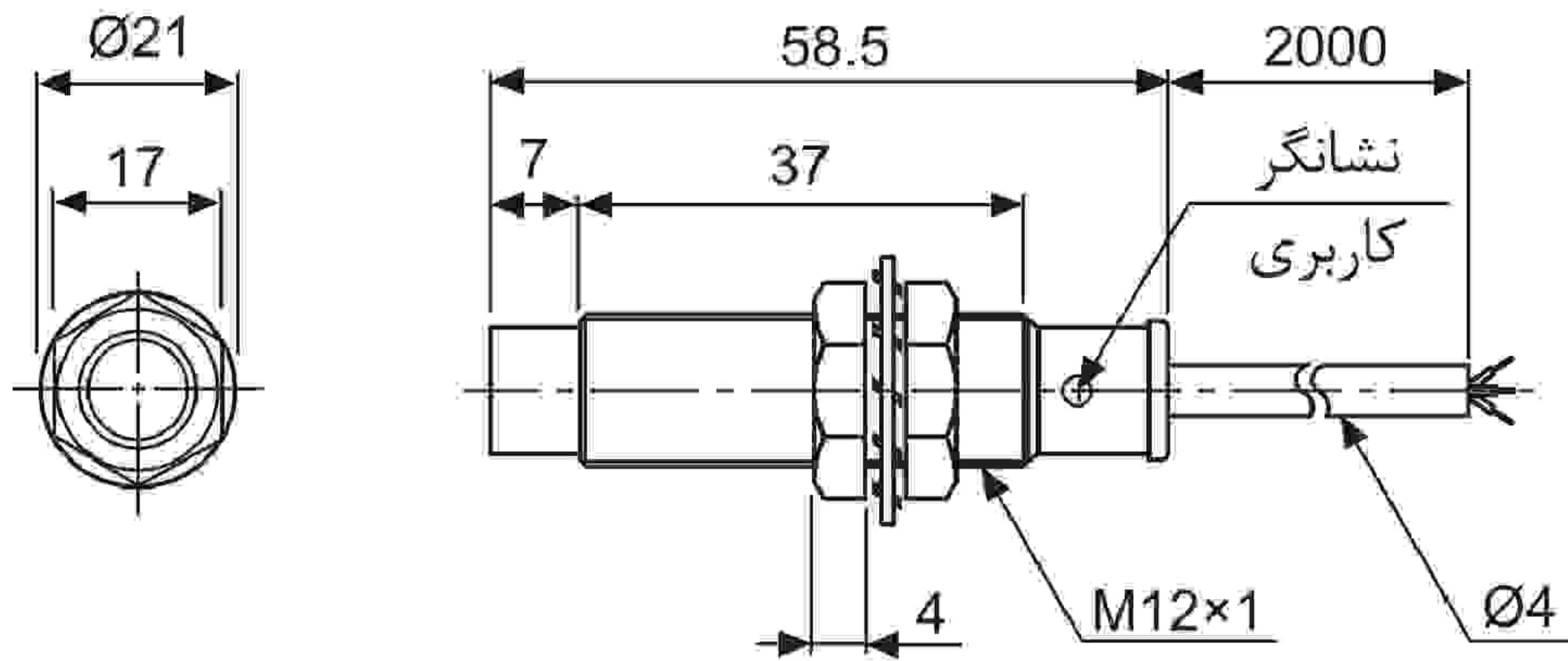


سنسور مجاورتی استوانه ای

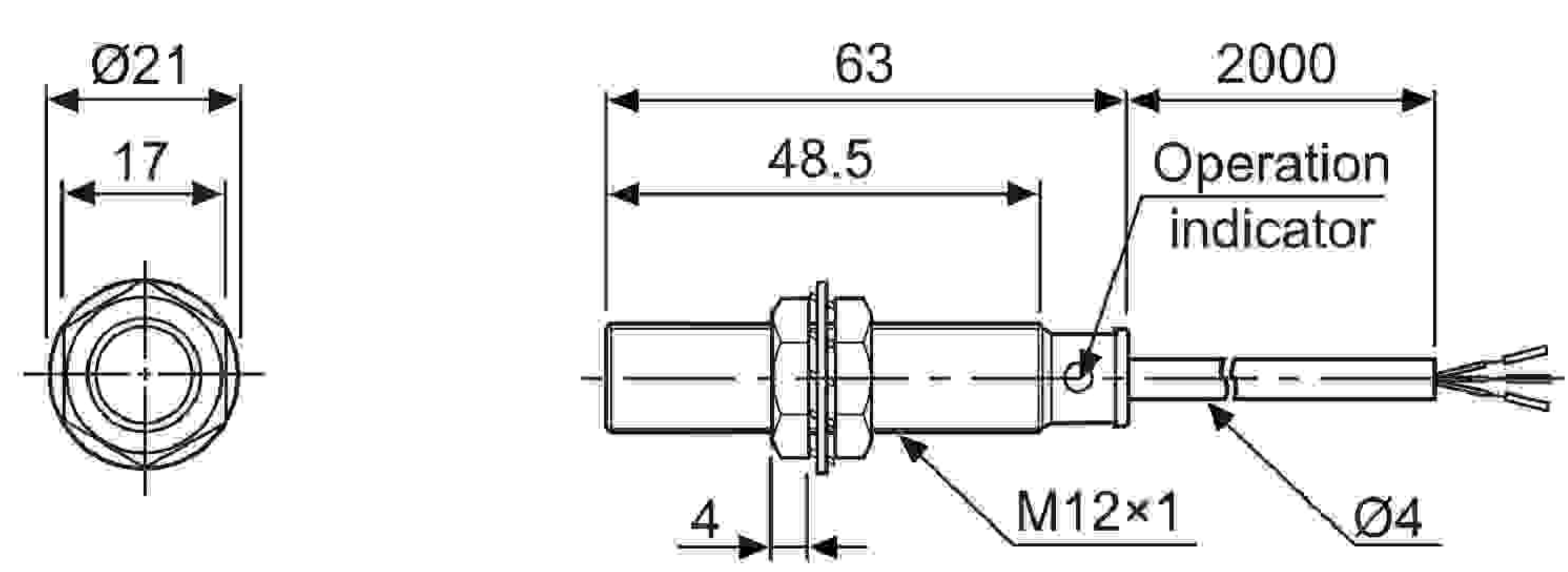
ابعاد:

(واحد: میلیمتر)

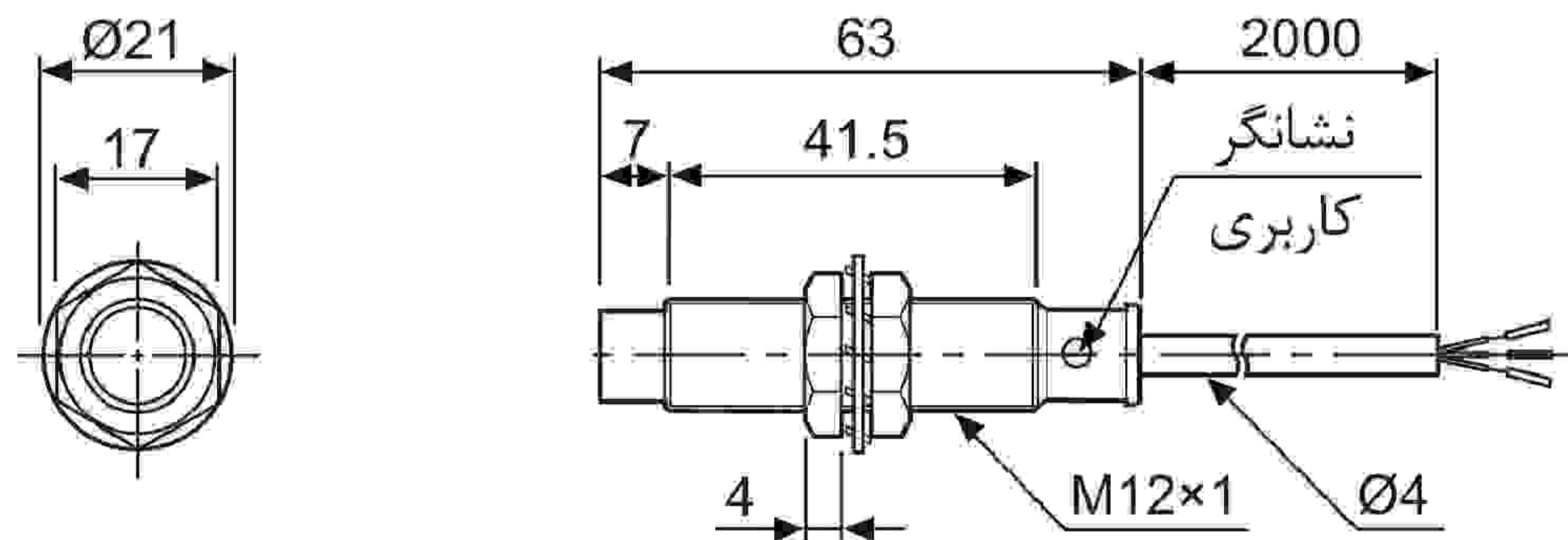
● PRL12-4D



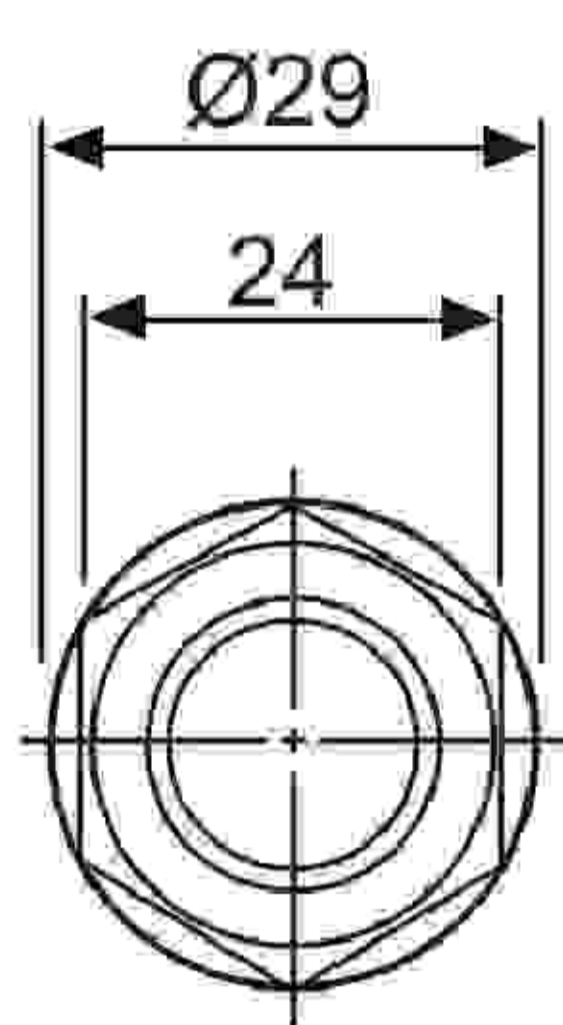
● PR12-2A



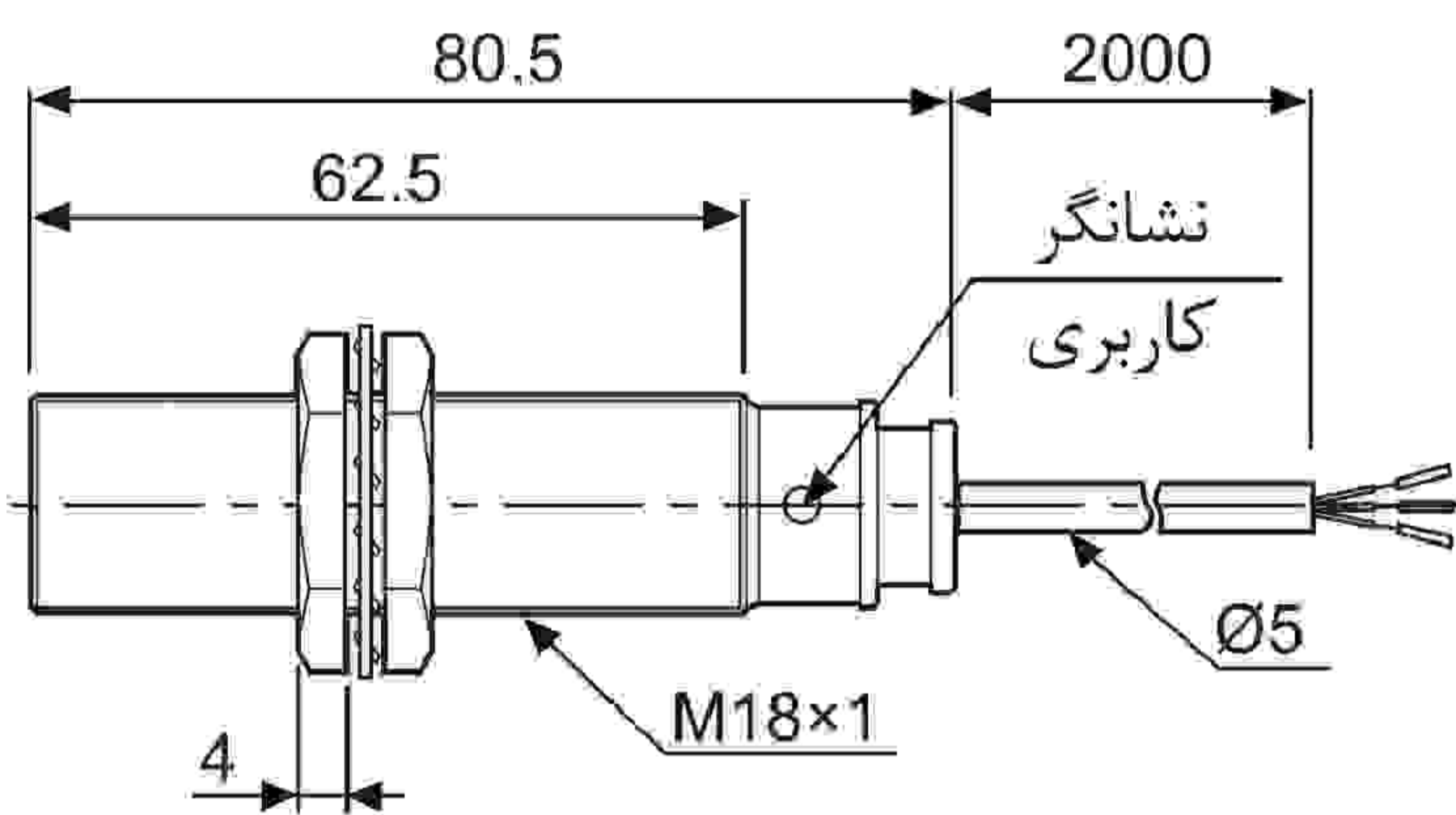
● PR12-4A



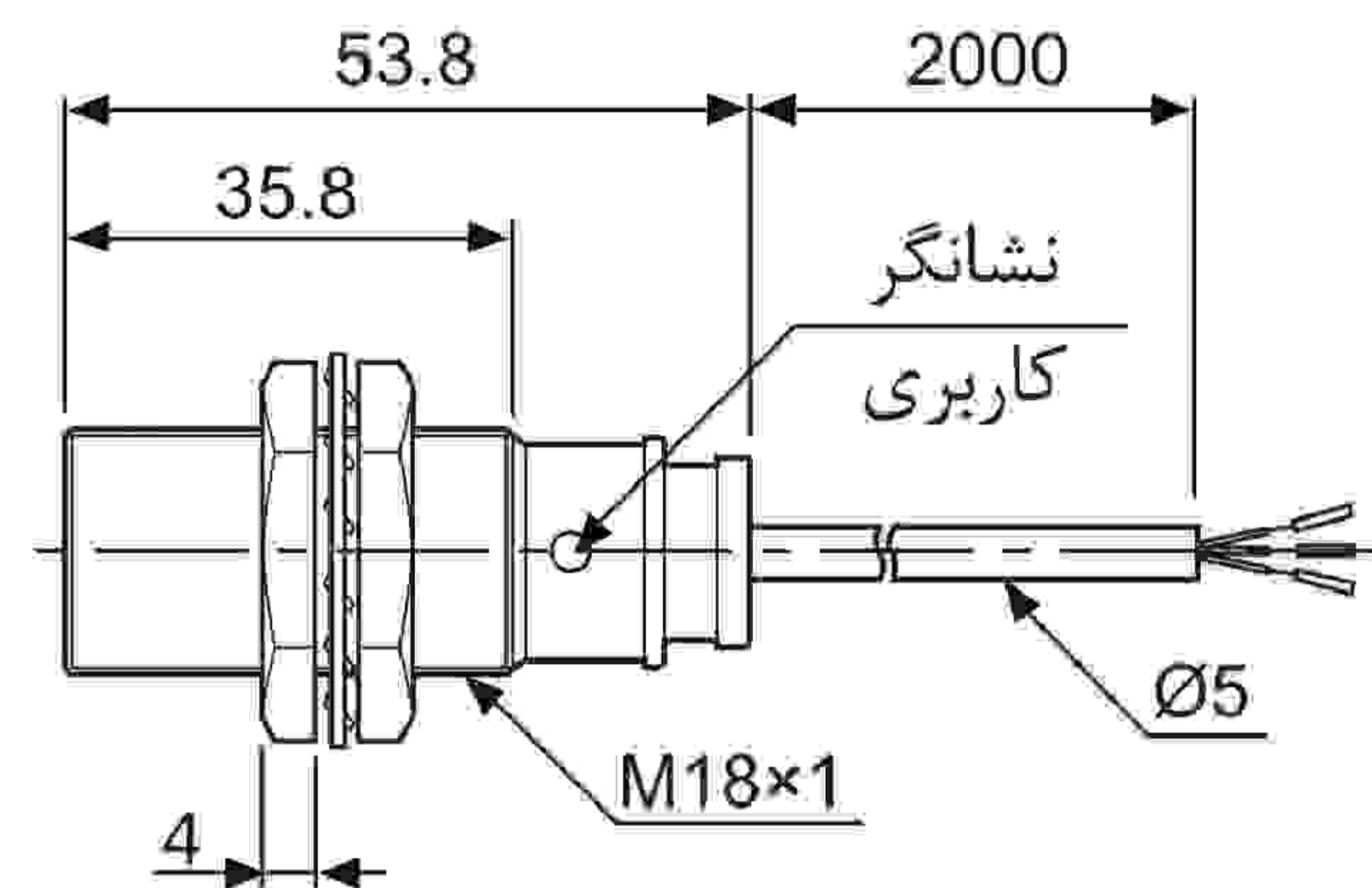
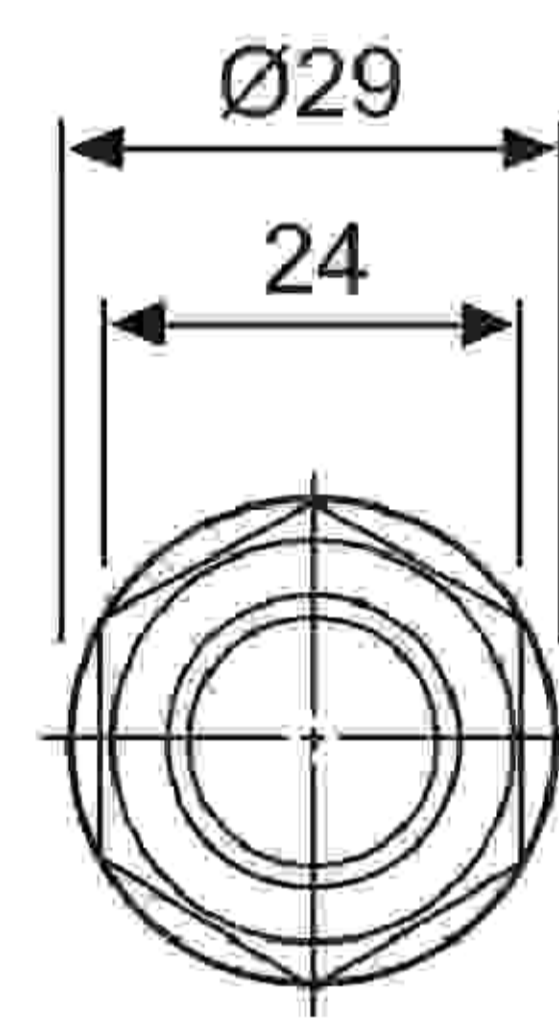
● PRL18-5D



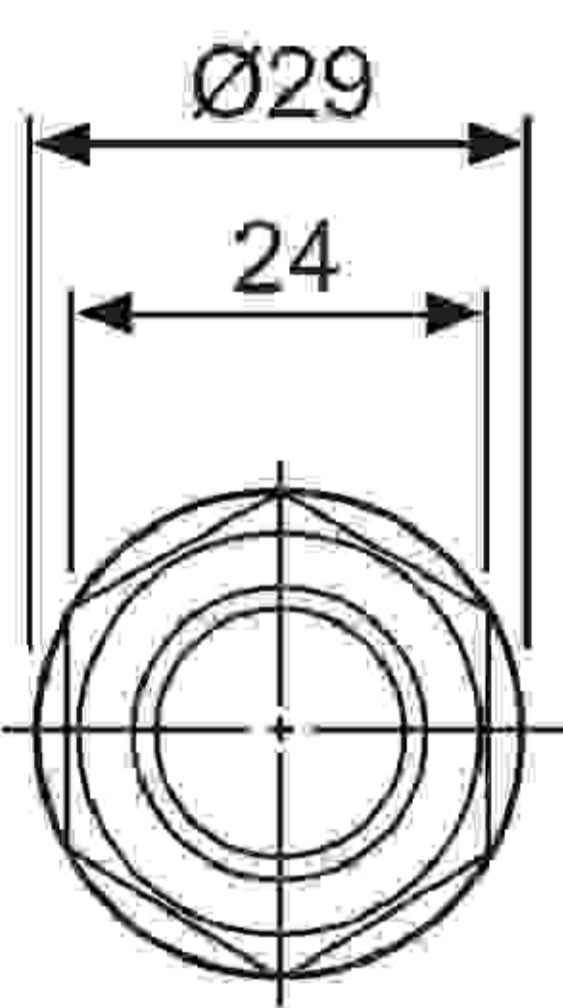
● PRL18-5A



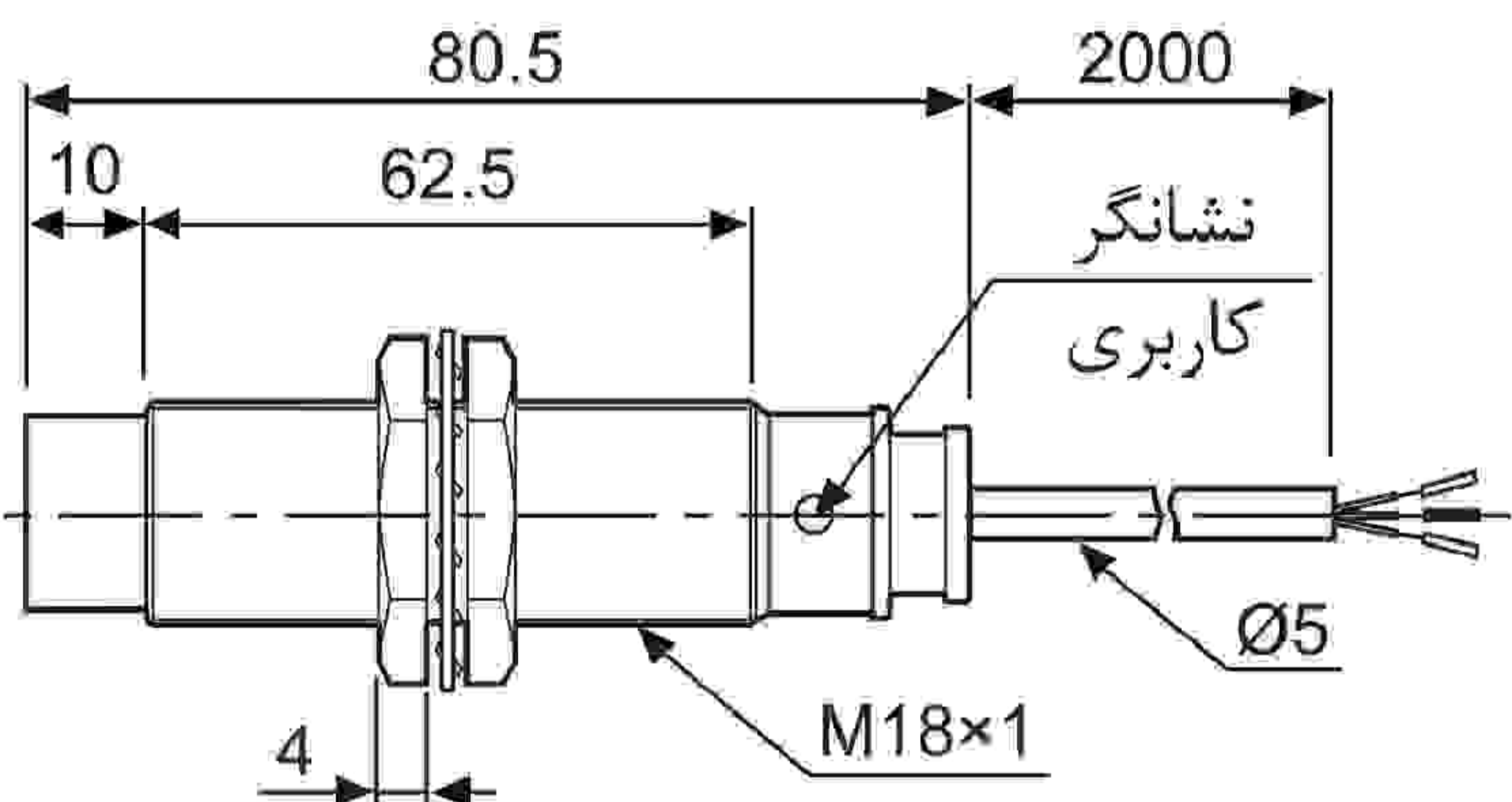
● PR18-5A



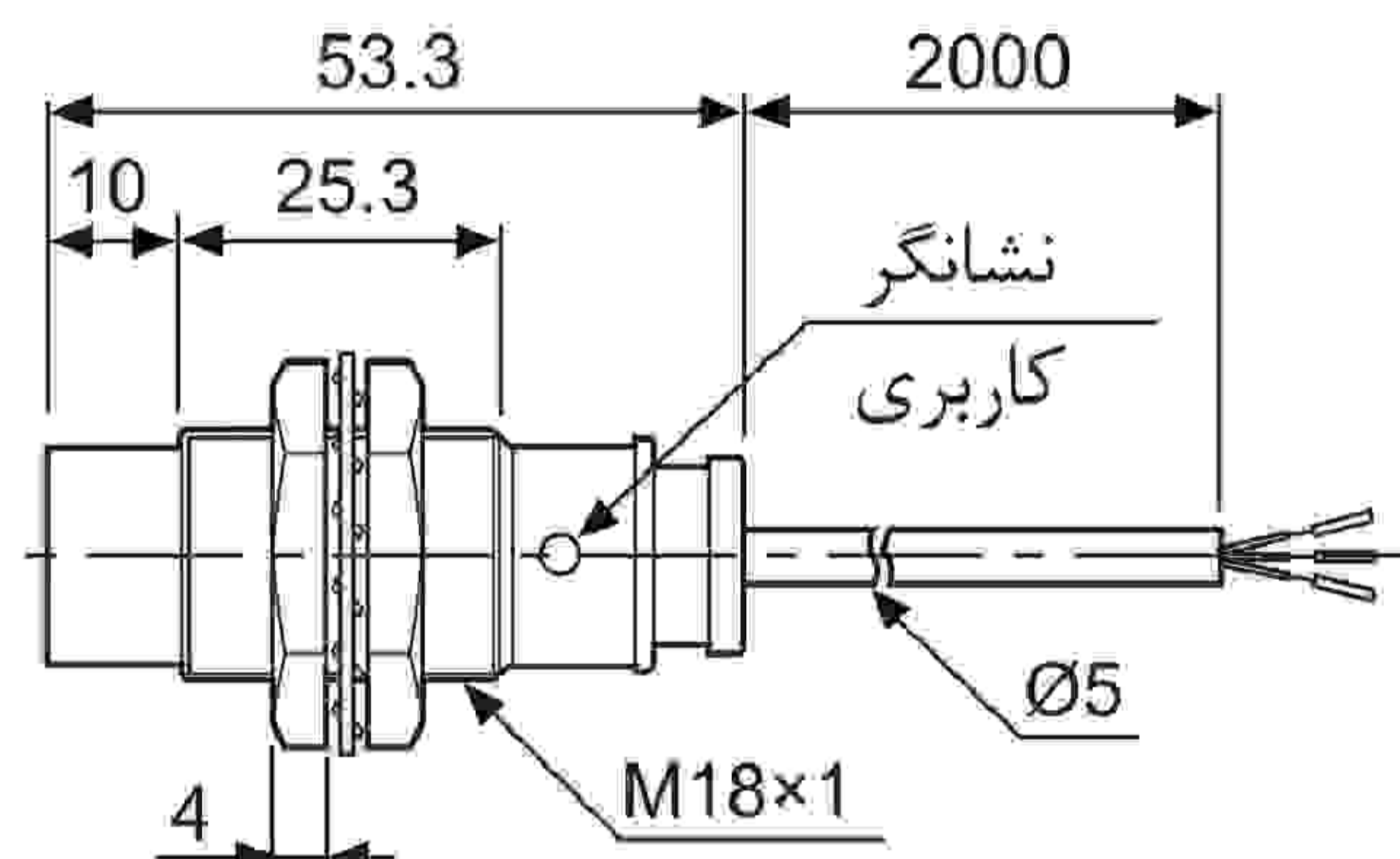
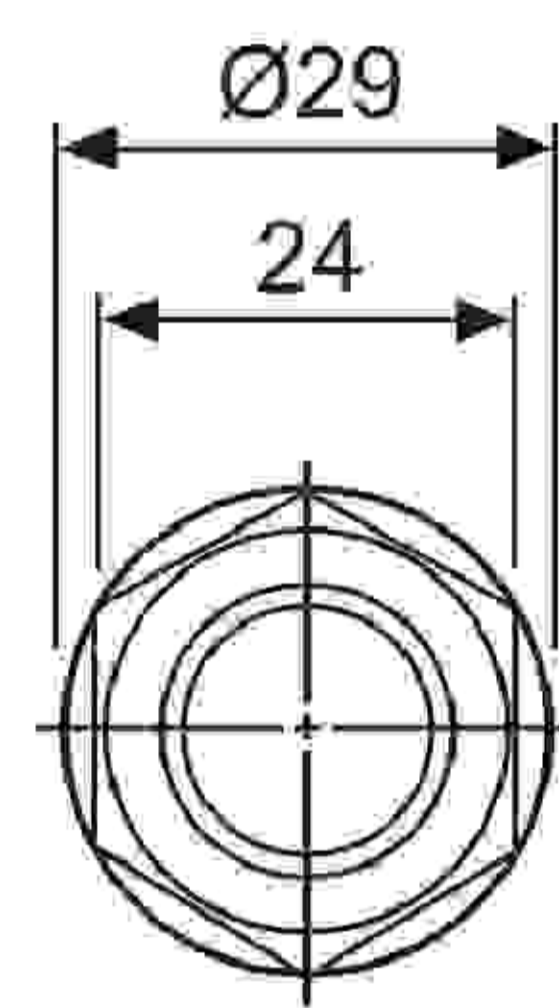
● PRL18-8D



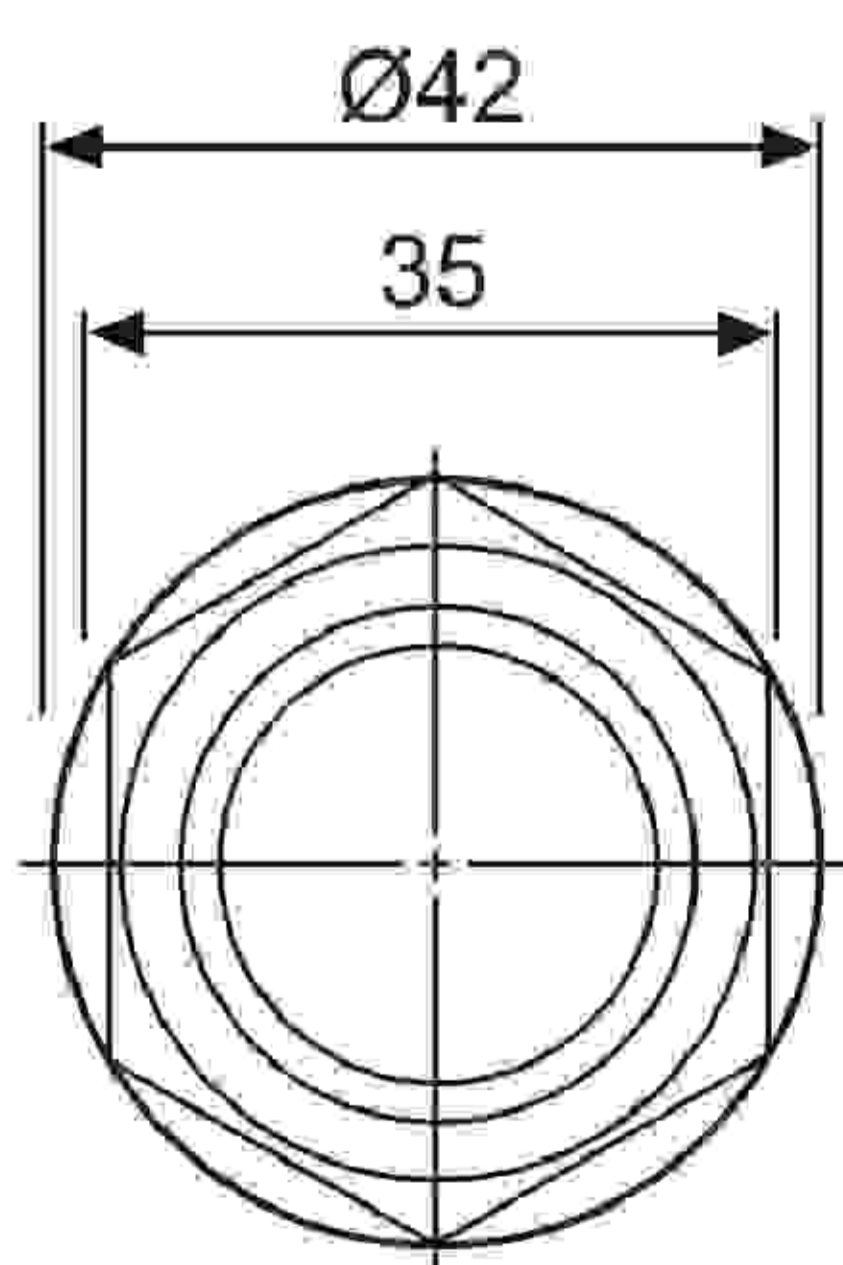
● PRL18-8A



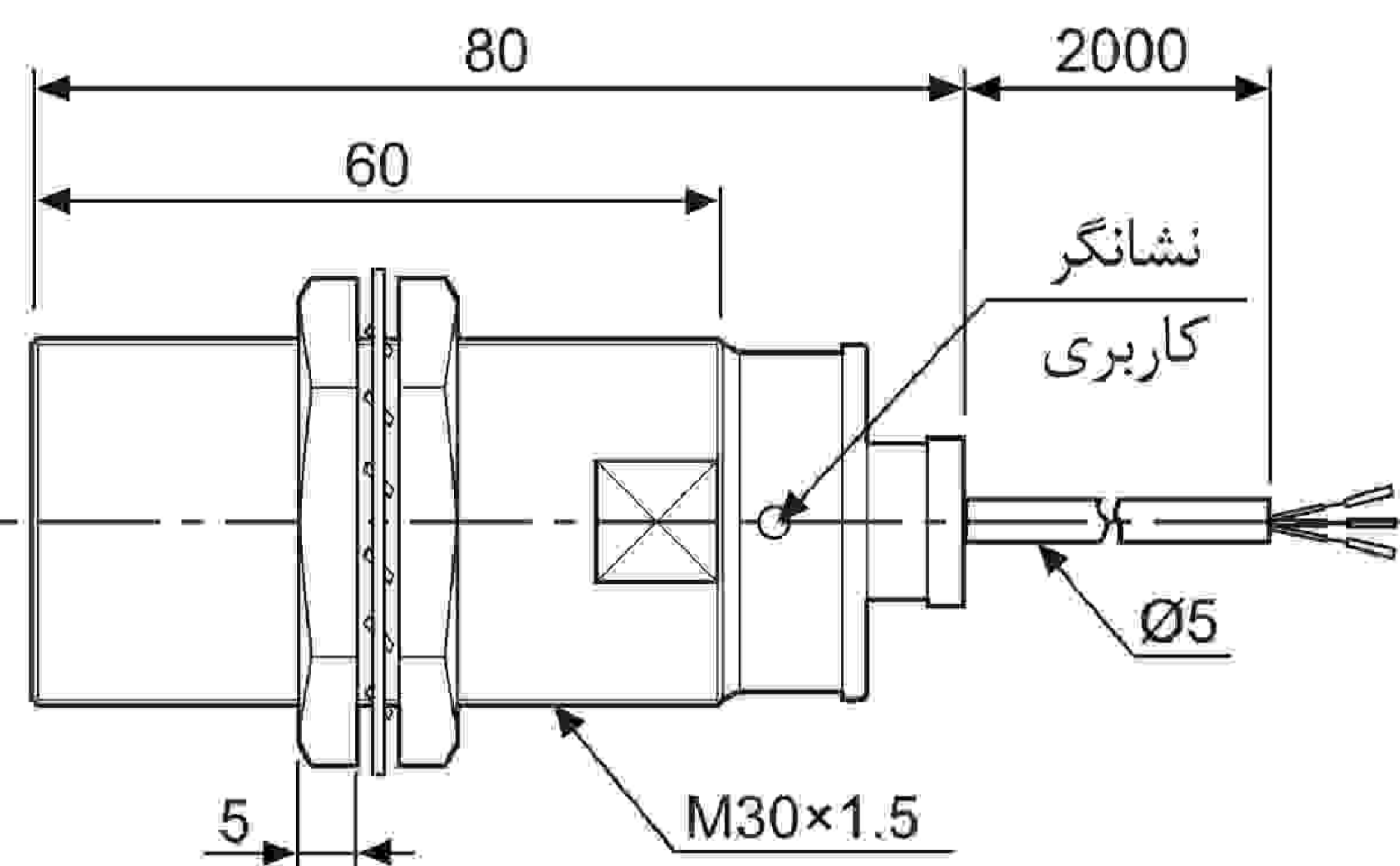
● PR18-8A



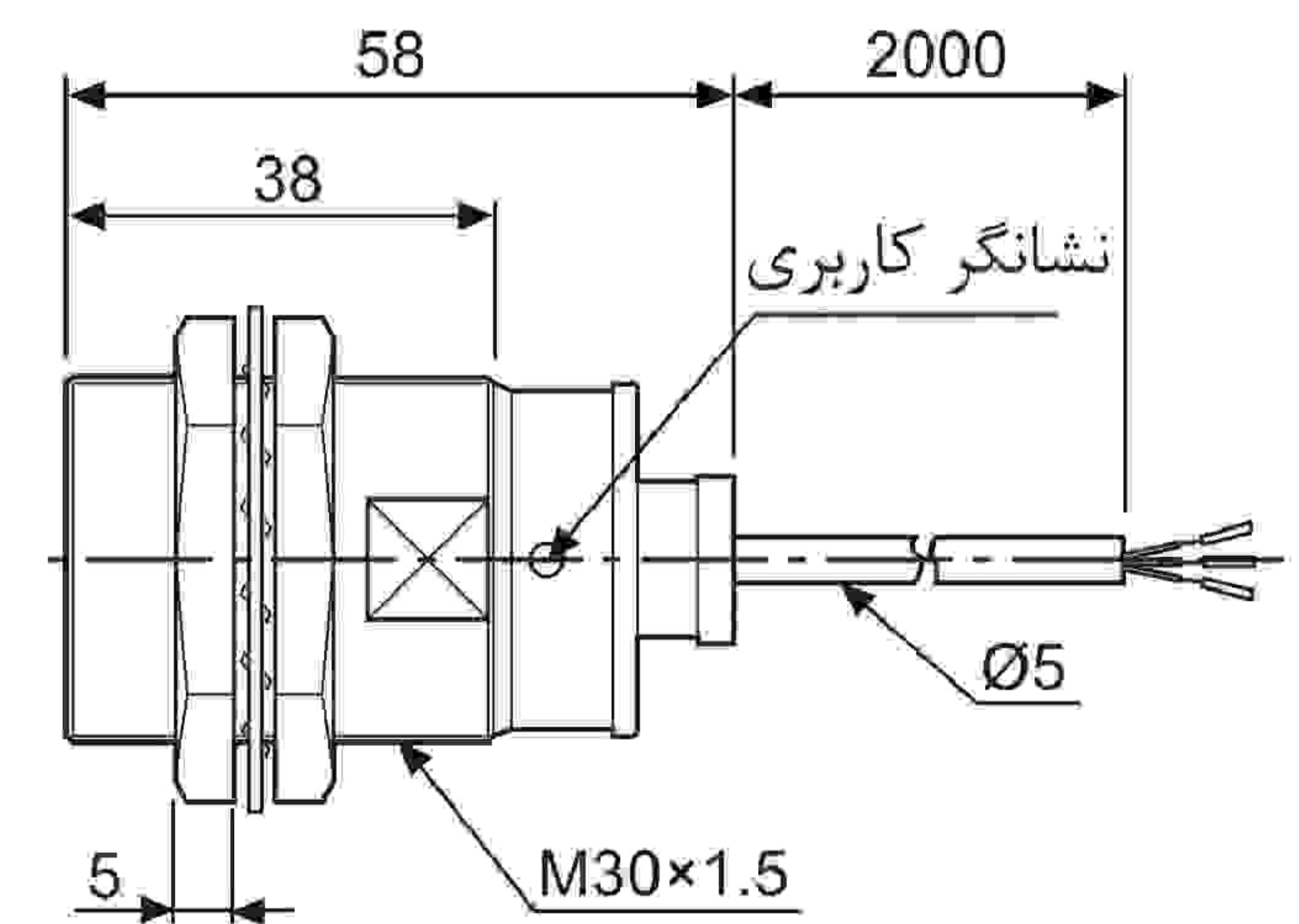
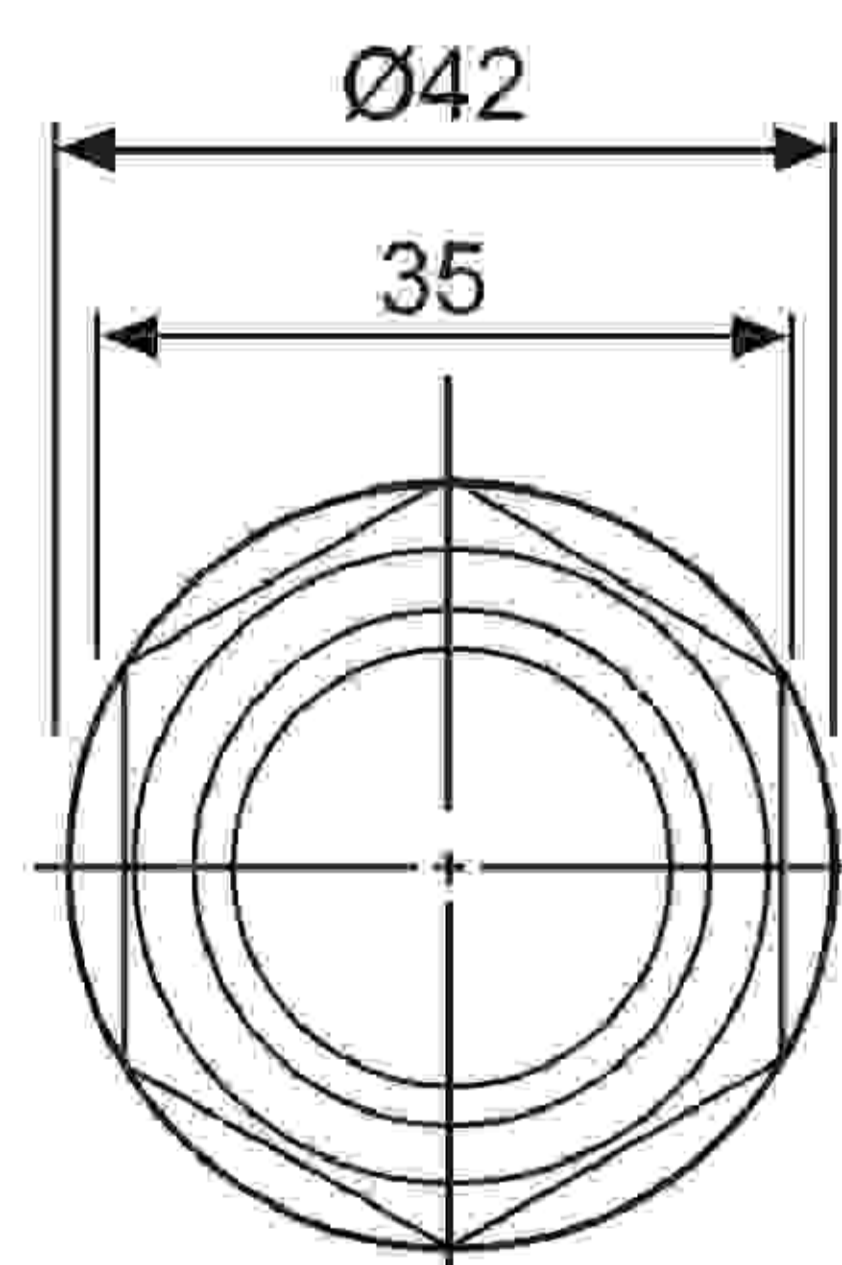
● PRL30-10D



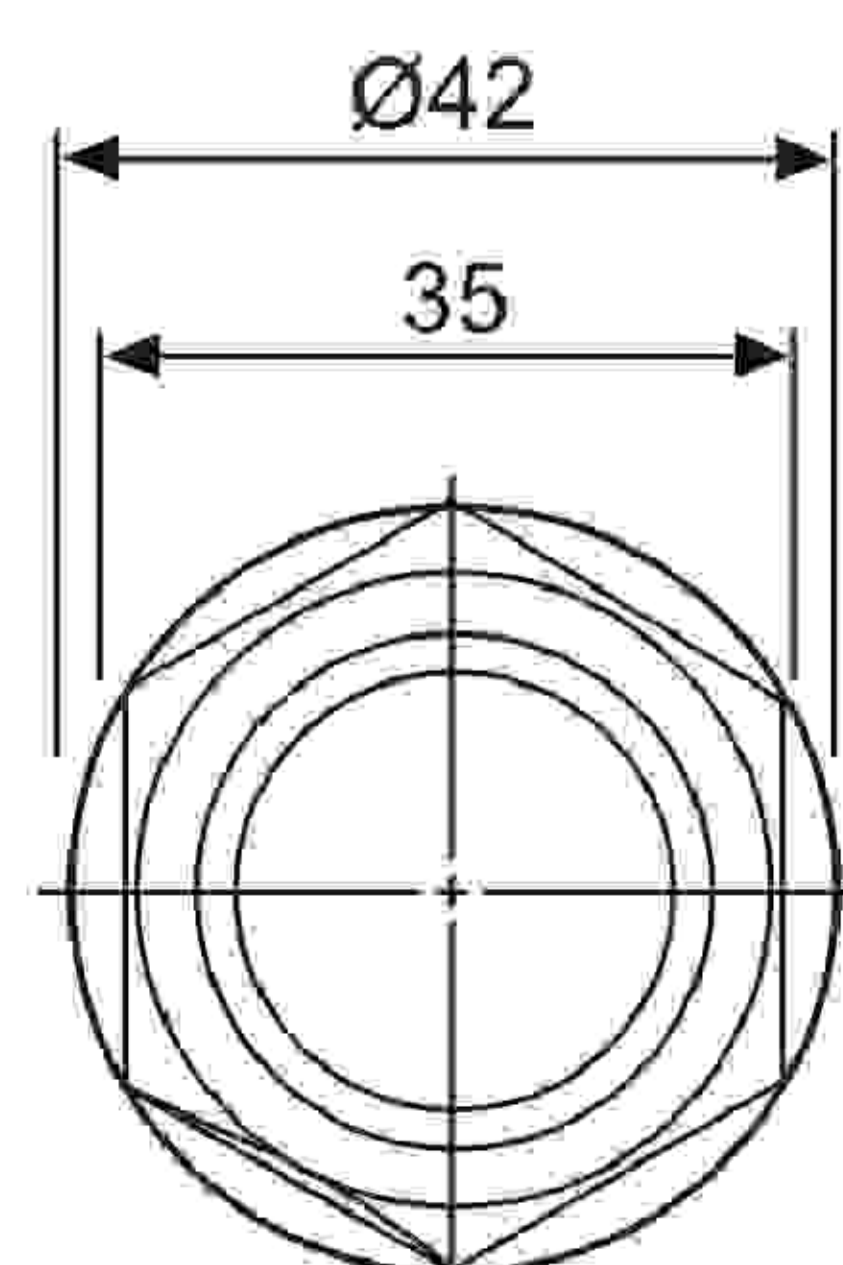
● PRL30-10A



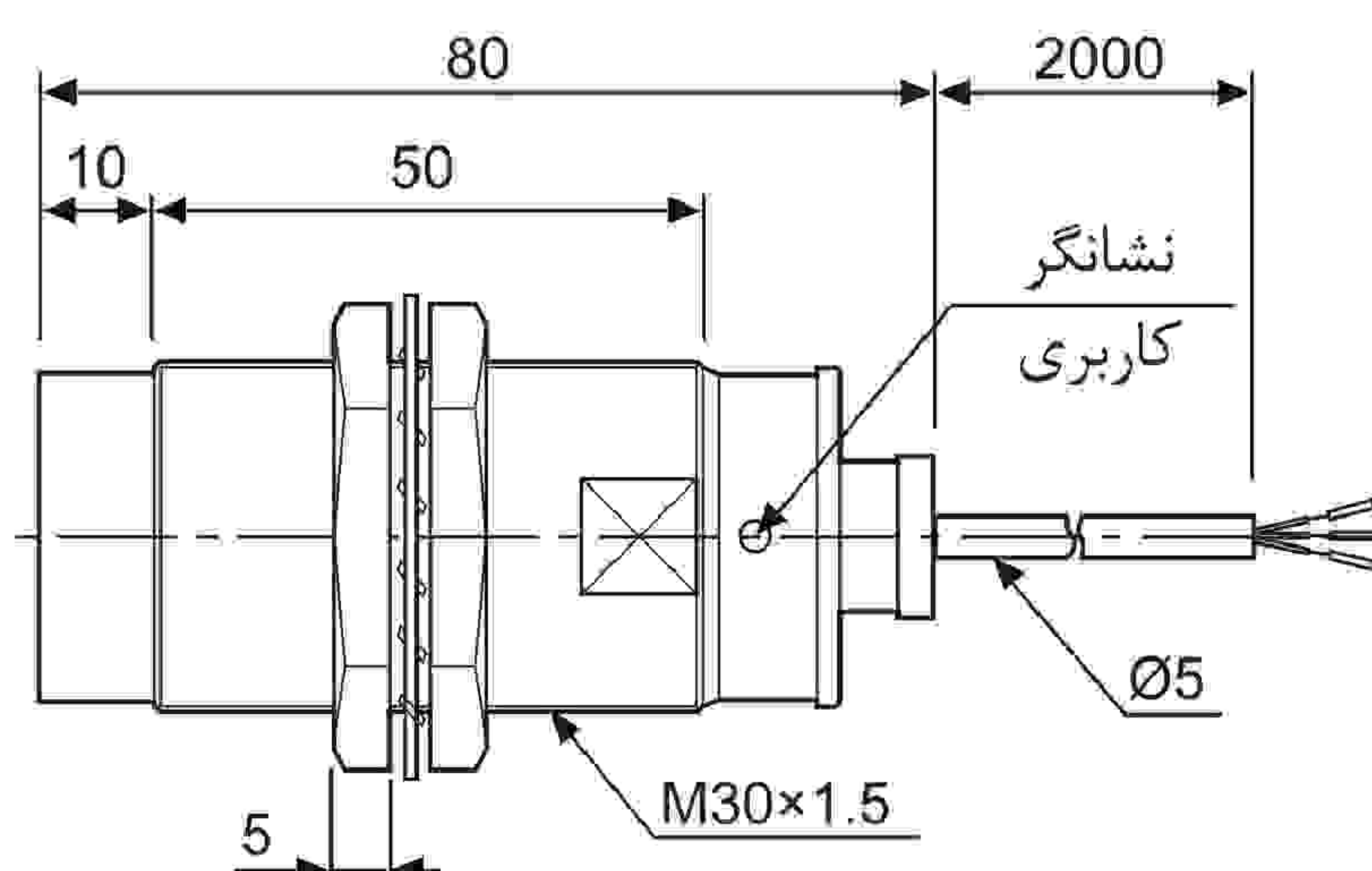
● PR30-10A



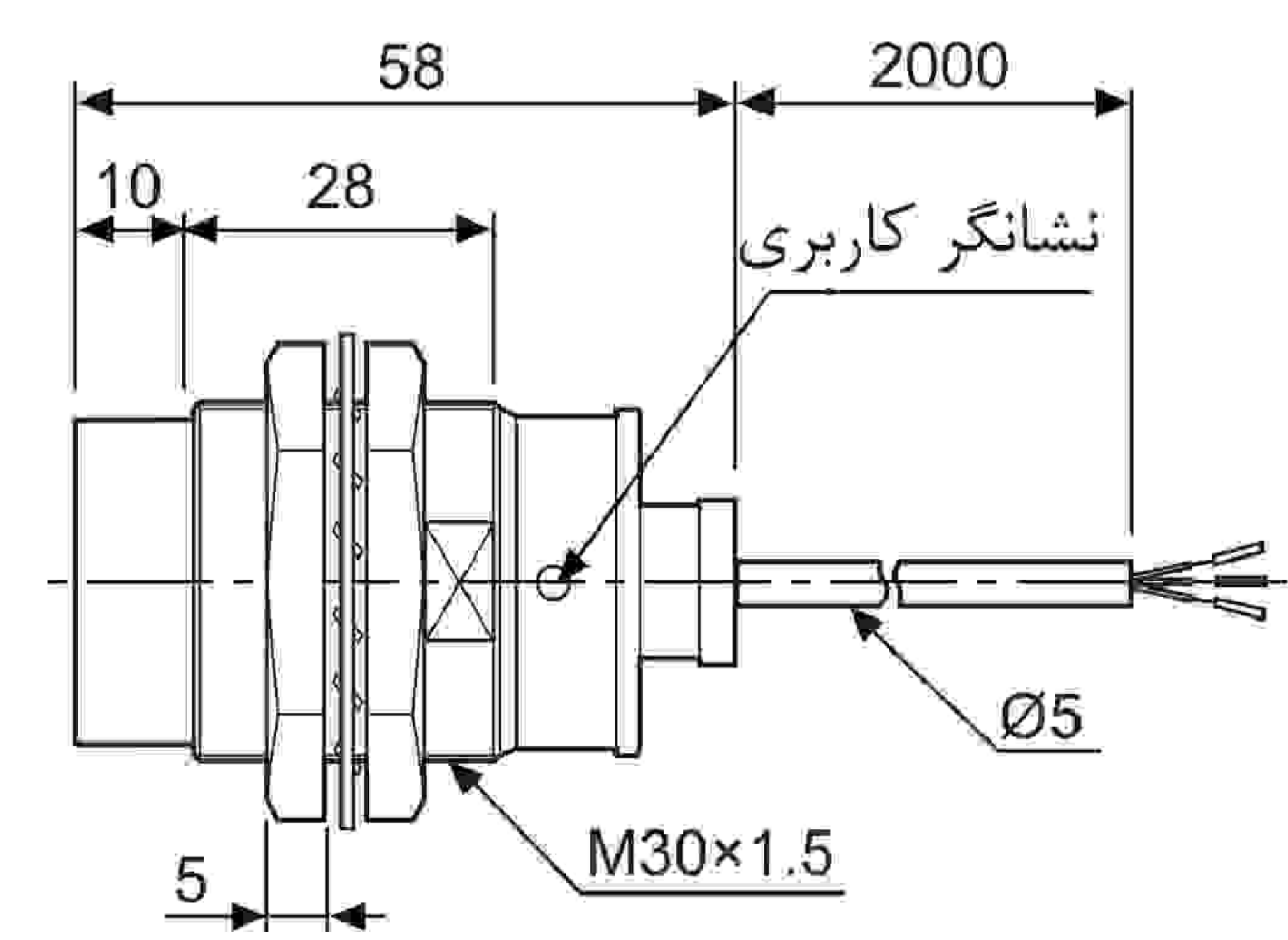
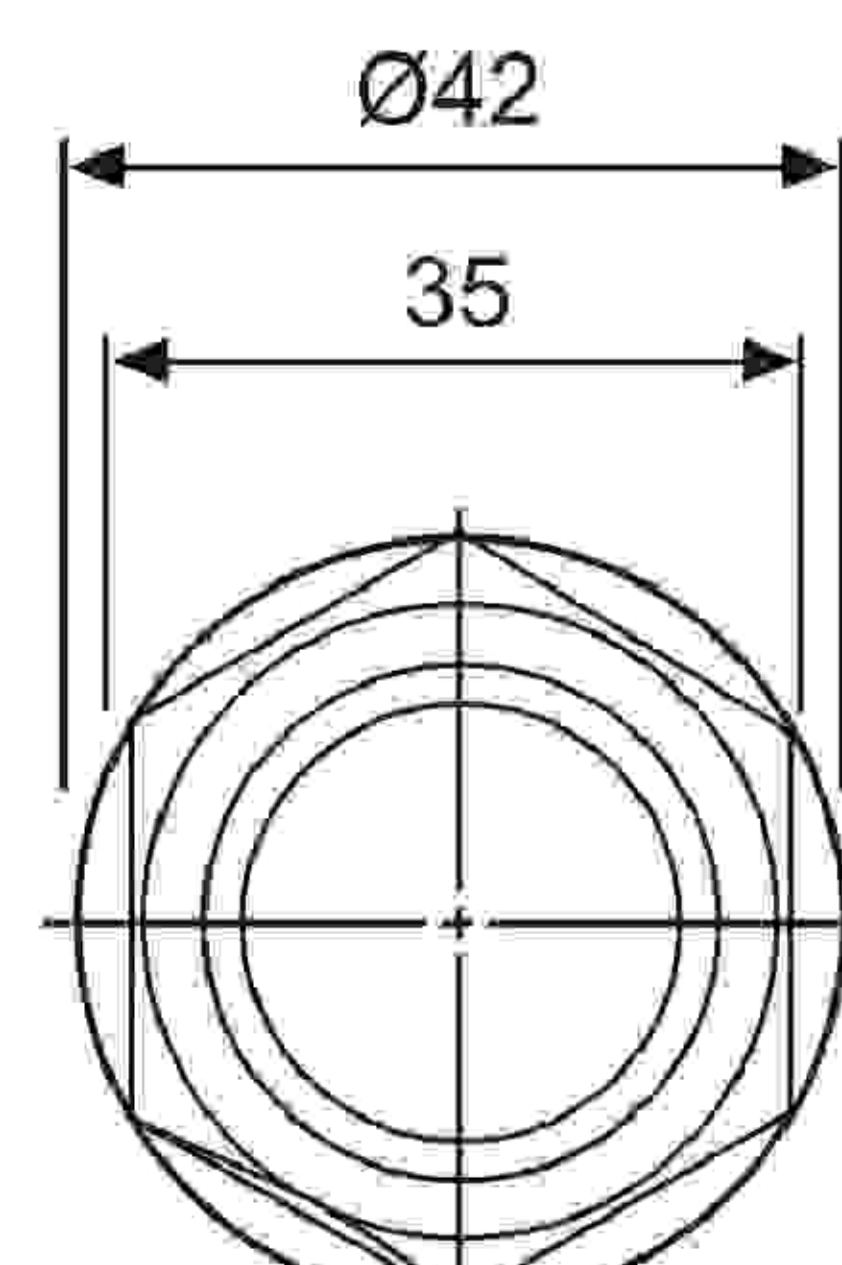
● PRL30-15D



● PRL30-15A



● PR30-15A



(A) سنسورهای نوری

(B) سنسورهای فیبر نوری

(C) سنسورهای محیط/درب

(D) سنسورهای مجاورتی

(E) سنسورهای فشار

(F) انکودرهای چرخشی

(G) کانکتورها/ سوکت ها

(H) کنترلرهای دما

(I) /SSR کنترل کننده های توان

(J) شمارنده ها

(K) تایمر ها

(L) پنل های اندازه گیری

(M) اندازه گیرهای دور/سرعت/پالس

(N) نمایشگرها

(O) کنترل کننده حسگر

(P) منابع تغذیه سویچینگ

(Q) موتورهای پله ای درایور کنترلر

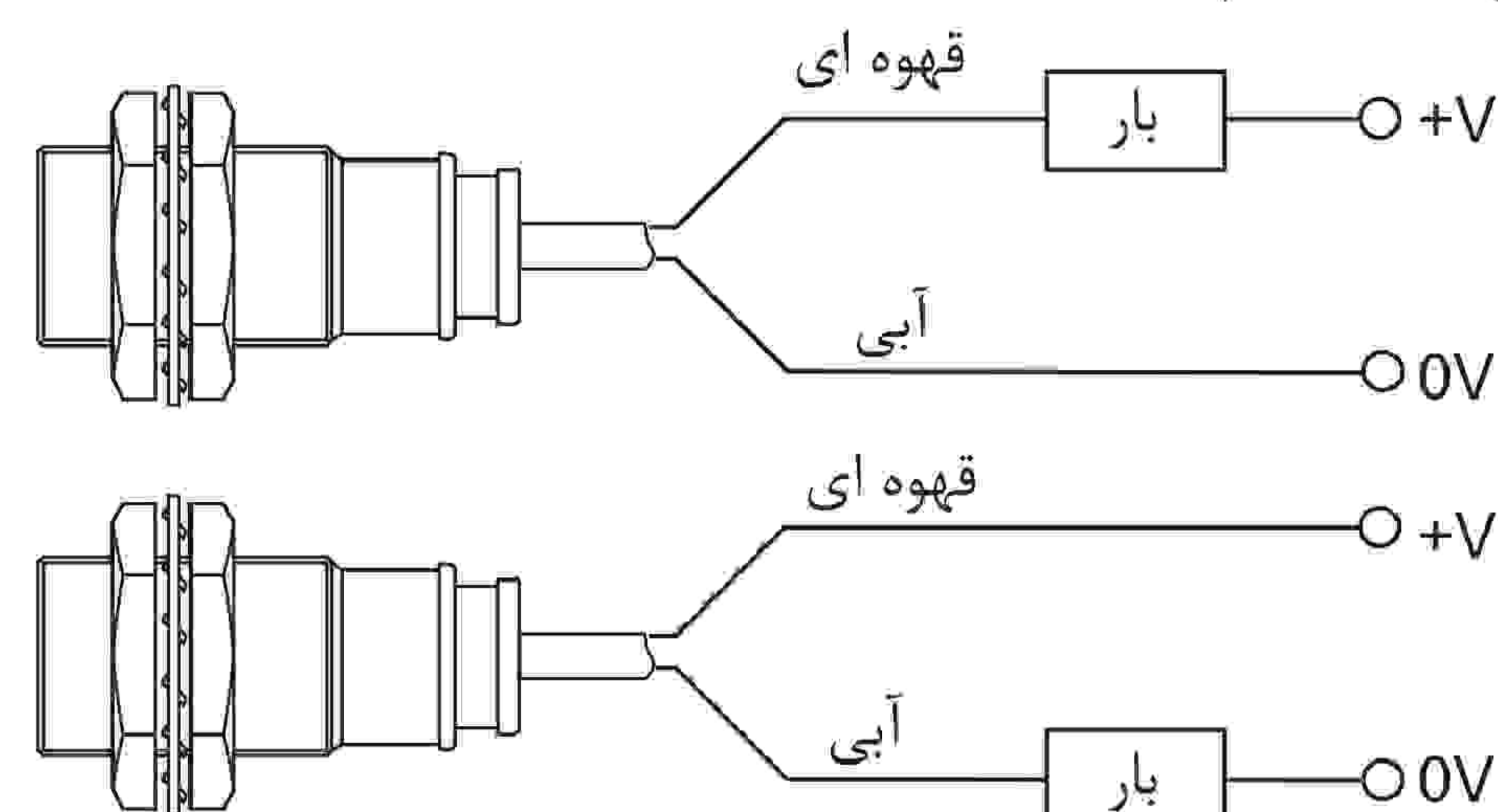
(R) پنل های منطقی/ گرافیکی

(S) تجهیزات شبکه فیلد

(T) نرم افزار

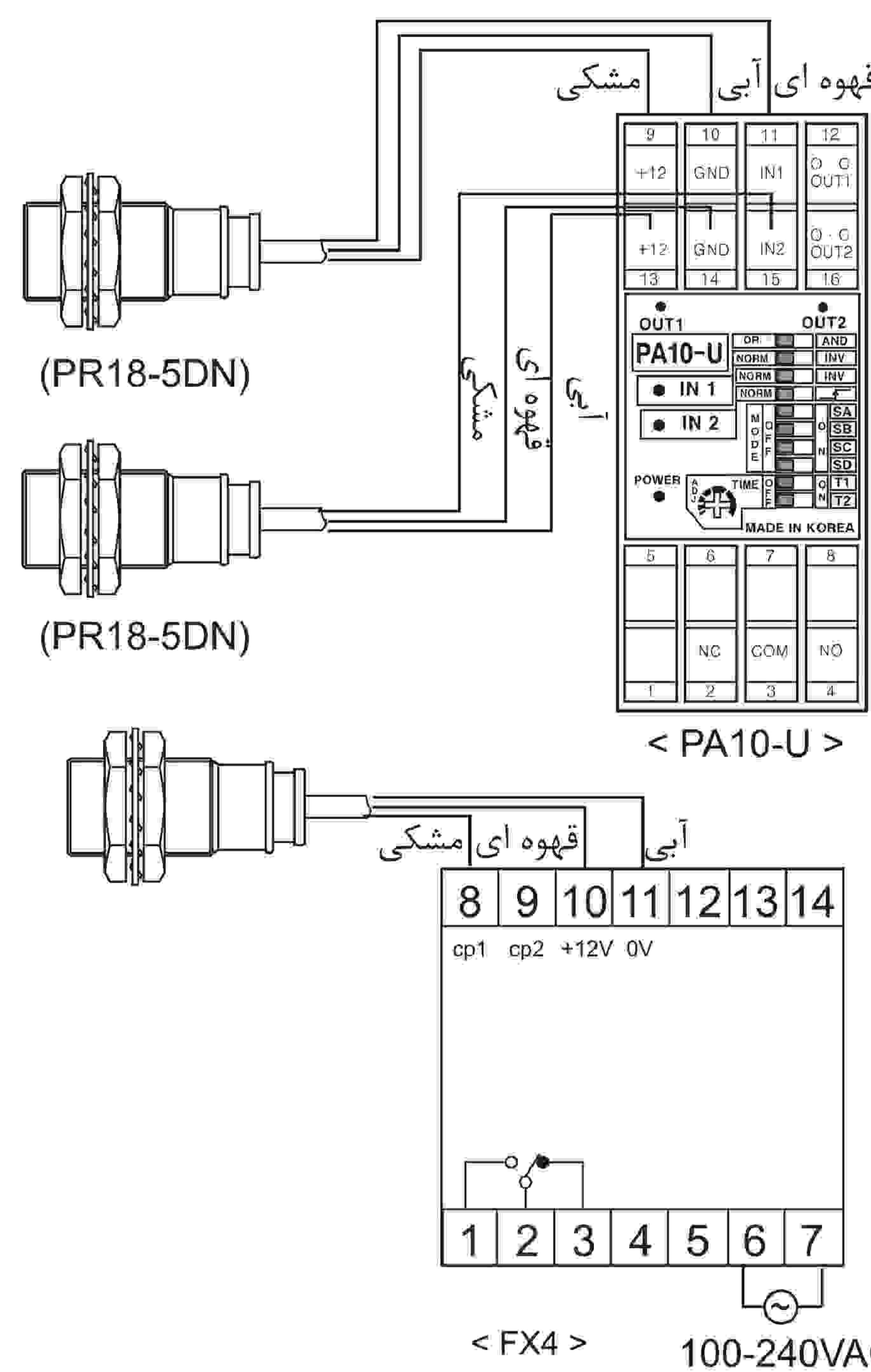
اتصالات:

© نوع ۲ سیم DC



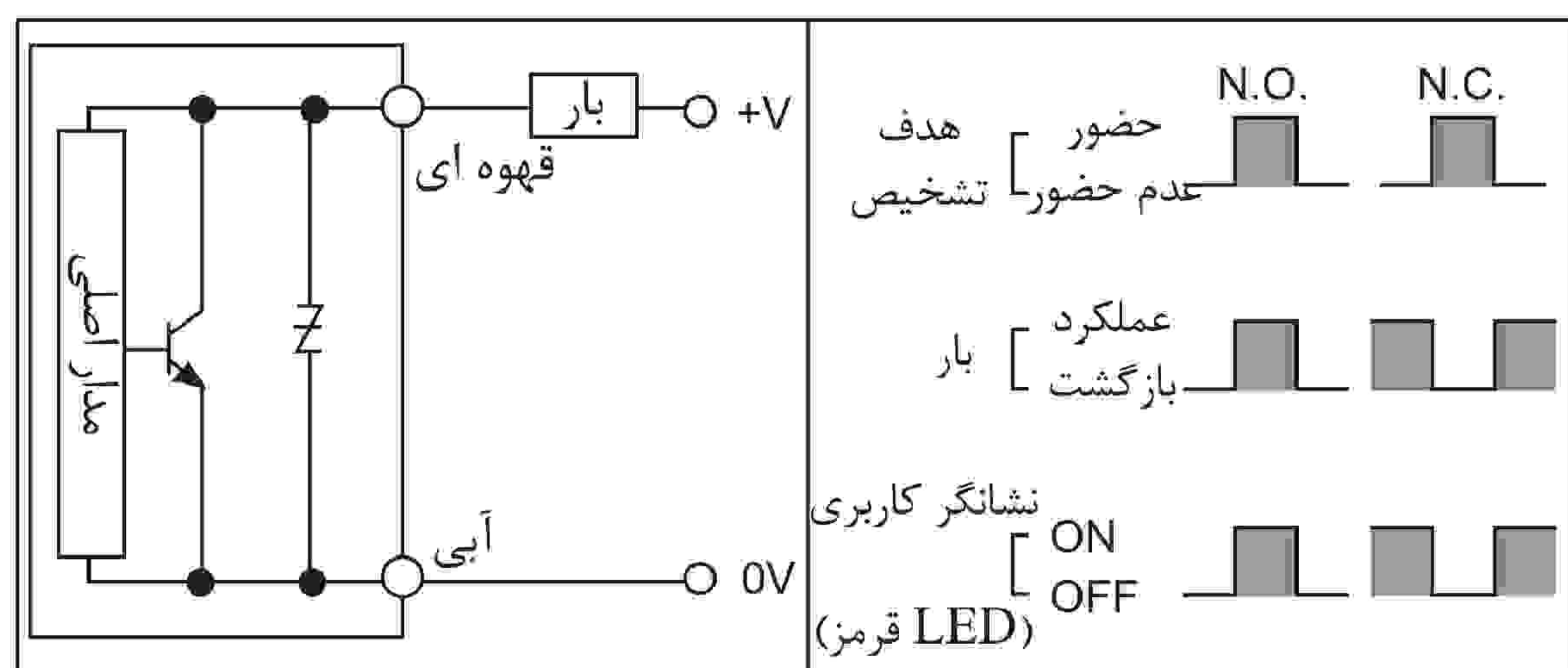
* می توان بار را با هر جهتی سیم بندی کرد.
* در مدل های منبع تغذیه بدون پلاریته، احتیاجی به در نظر گرفتن پلاریته نیست.

© نوع ۳ سیم DC

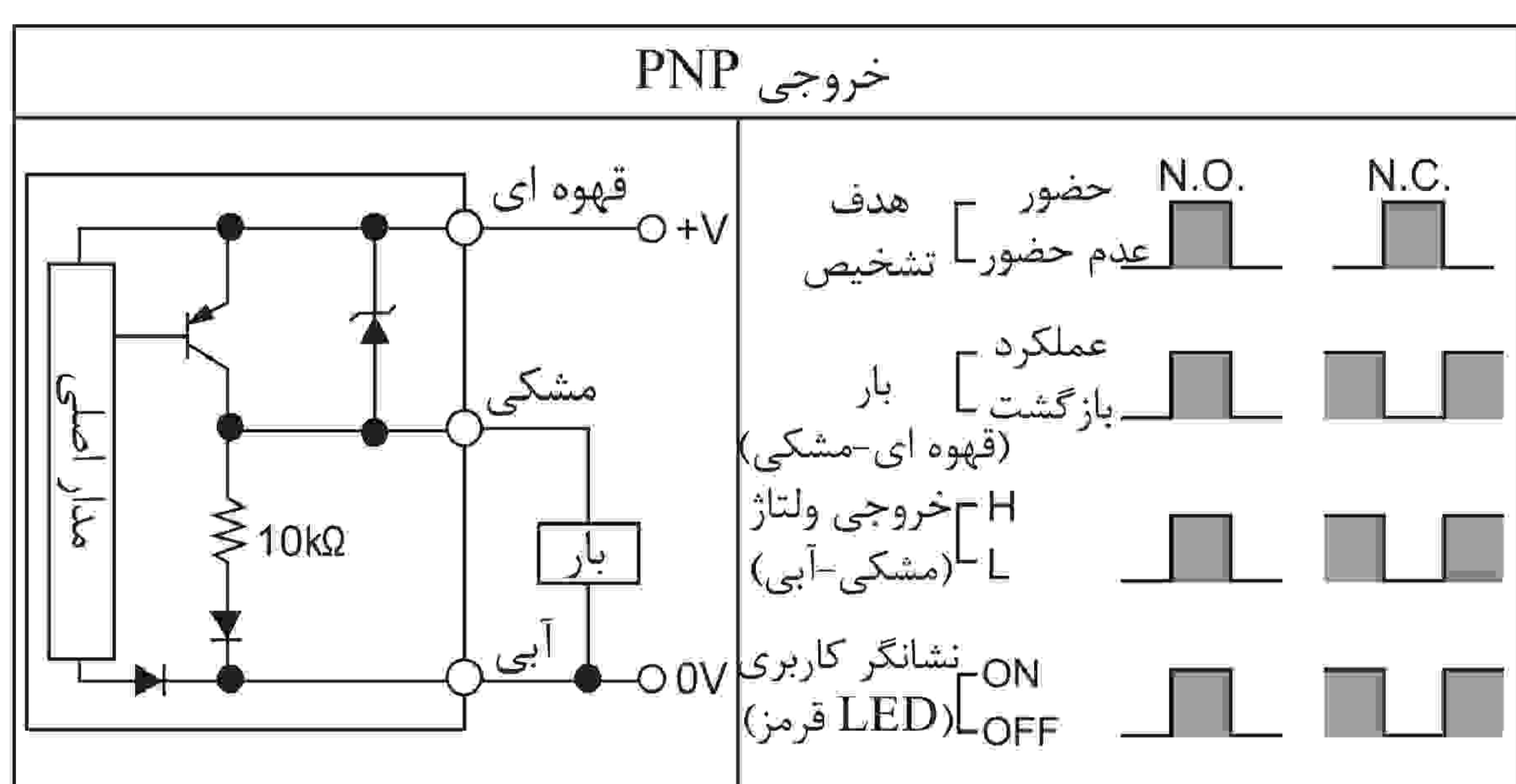
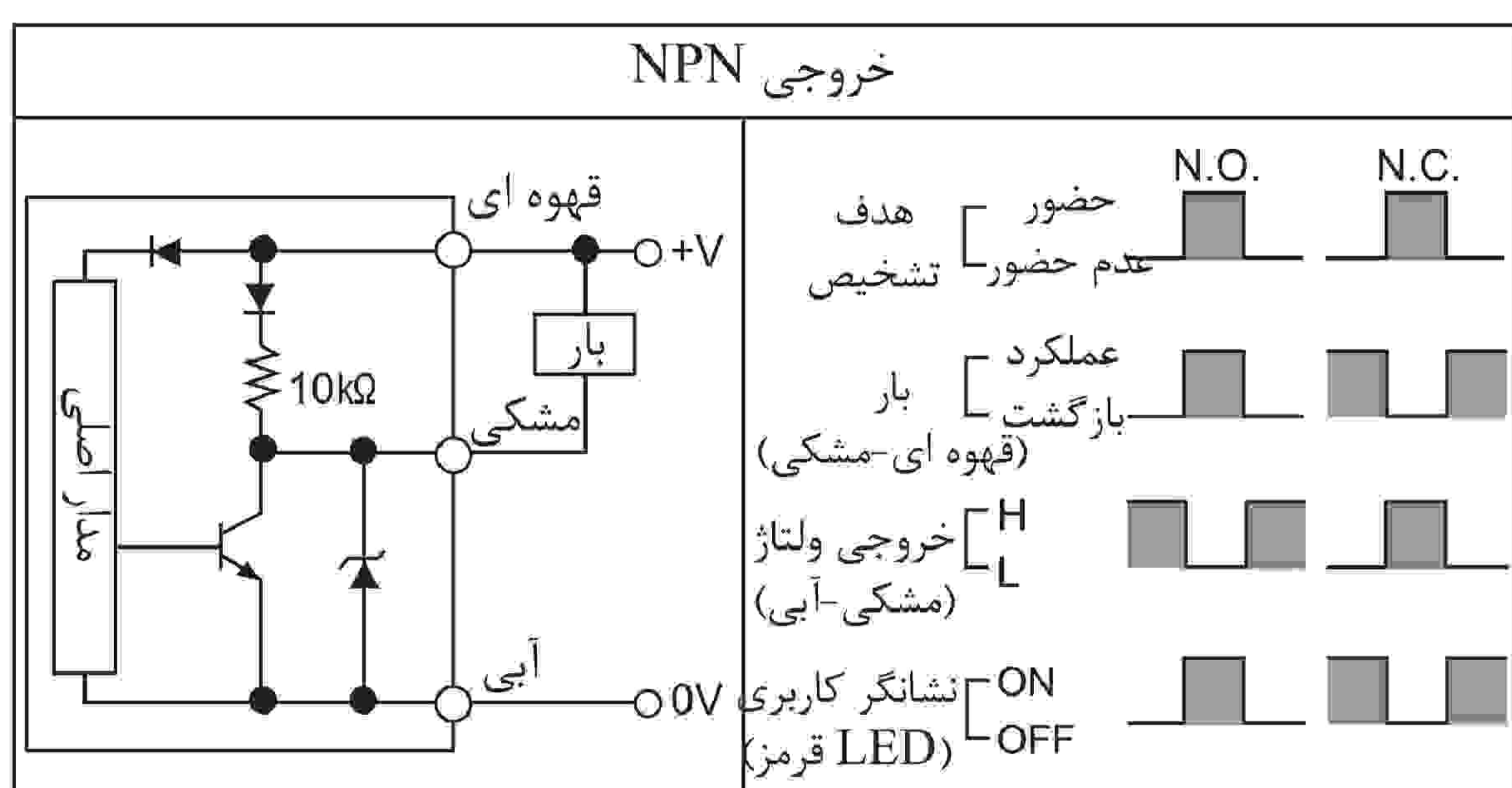


□ دیاگرم سیم بندی خروجی کنترلی:

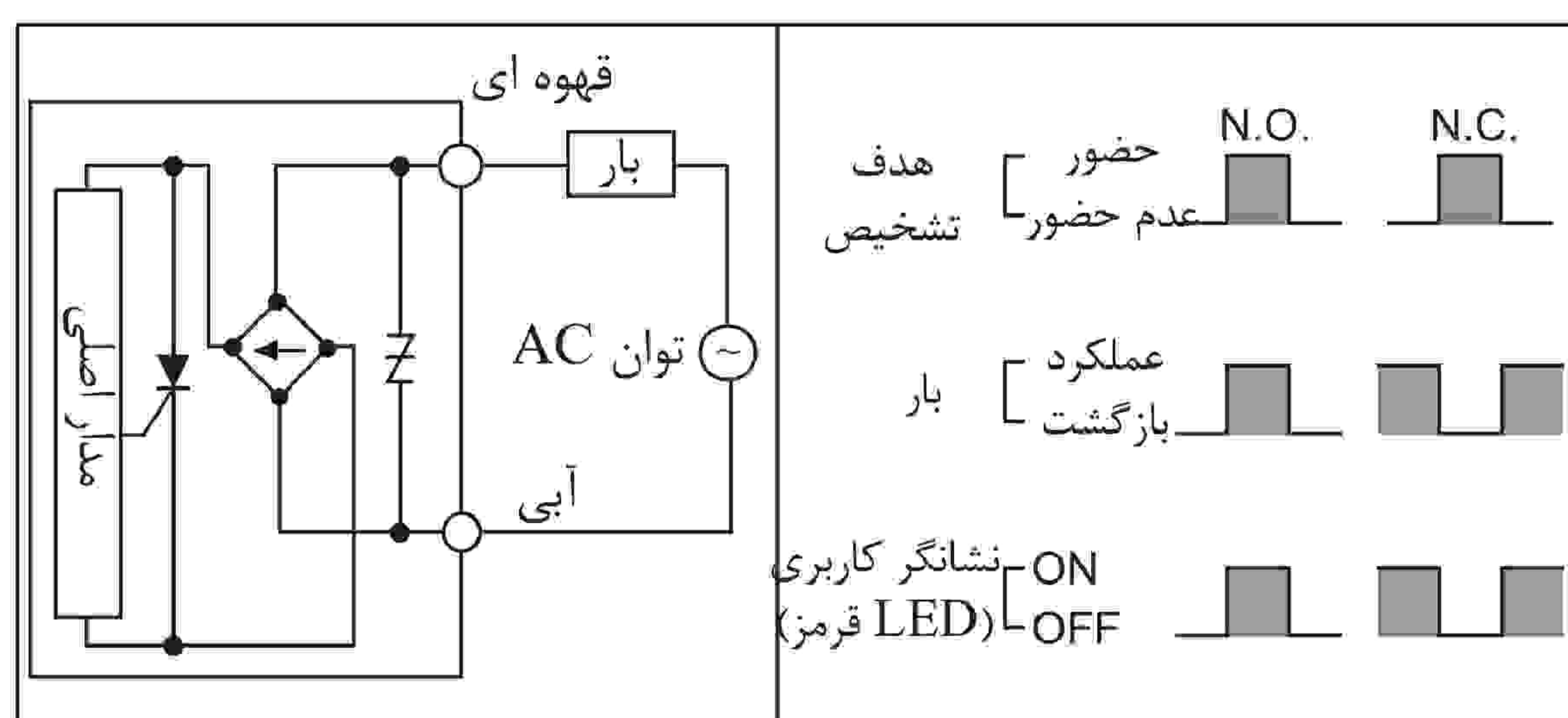
© نوع ۲ سیم DC



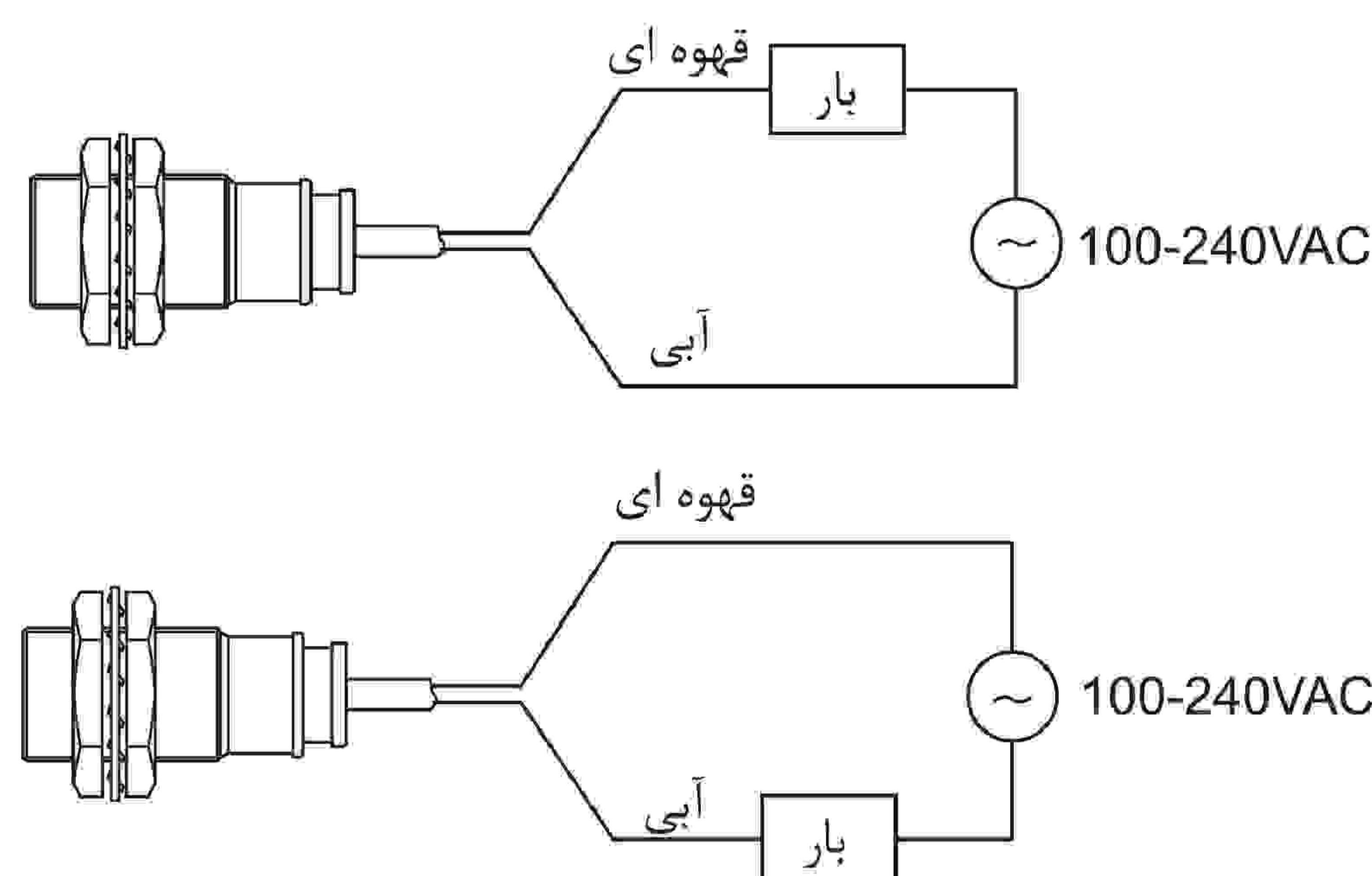
© نوع ۳ سیم DC



© نوع ۲ سیم AC



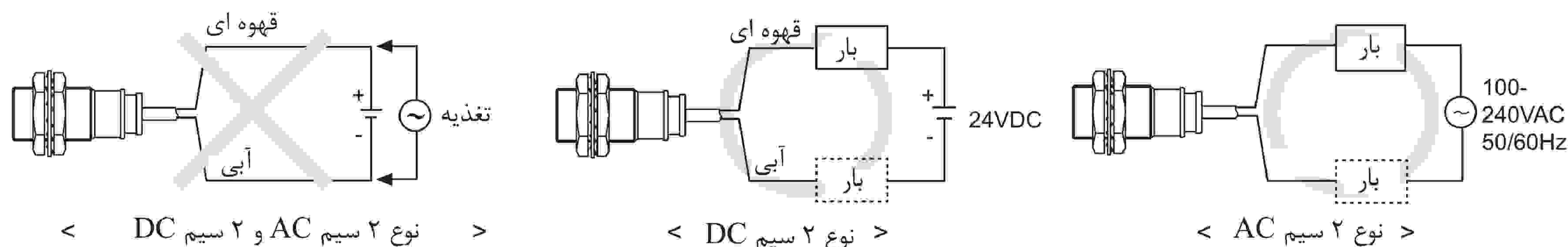
© نوع ۲ سیم AC



* می توان بار را با هر جهتی متصل کرد.

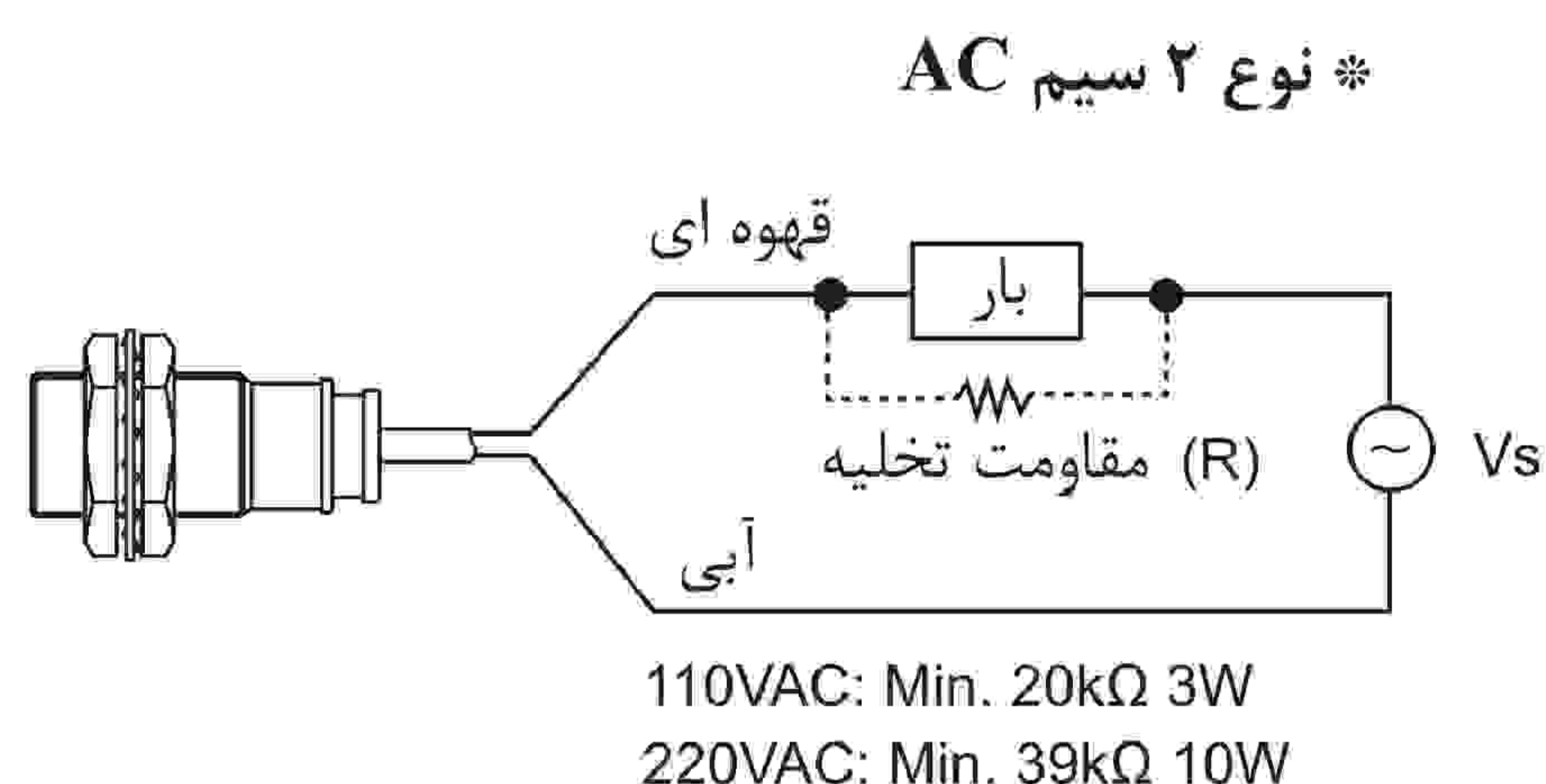
سنسور مجاورتی استوانه ای

استفاده صحیح: اتصال بار



هنگام استفاده از سنسور مجاورتی ۲ سیم AC, DC بار حتما باید وصل شود. در غیراینصورت قطعات داخلی سنسور ممکن است آسیب ببینند. بار می تواند با هر جهتی متصل شود.

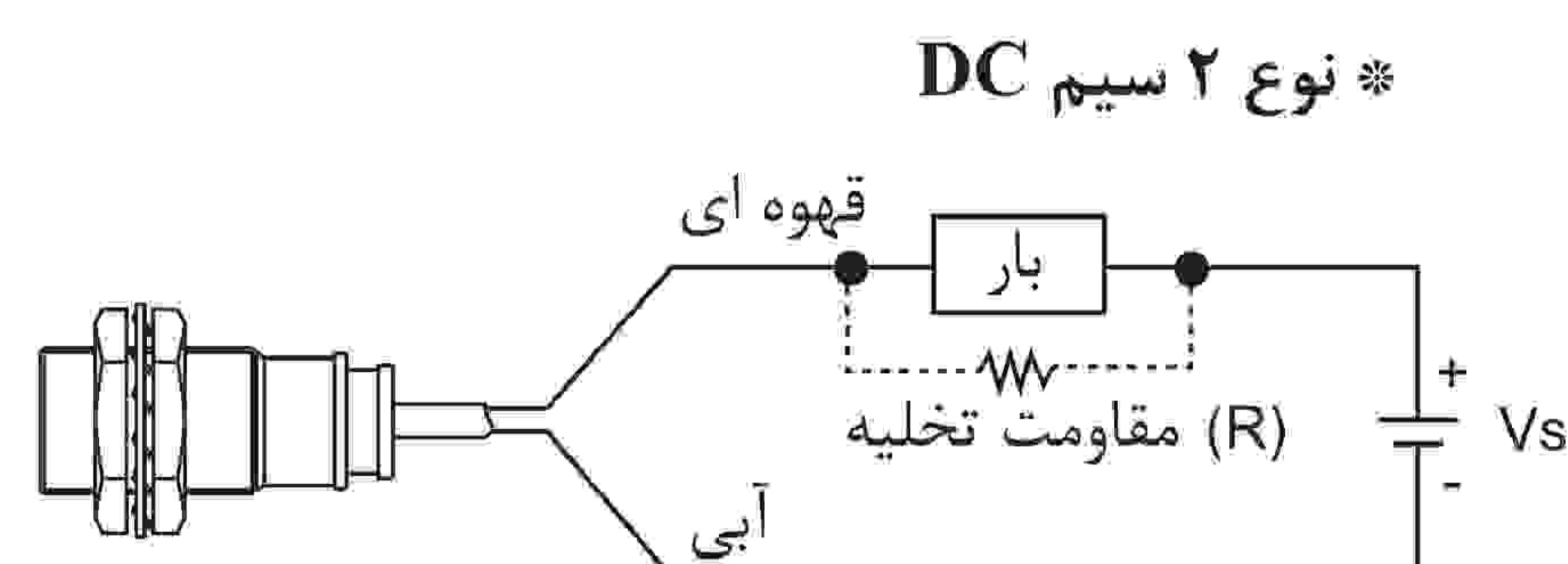
اتصال بار



ولتاژ نشتی می تواند باعث خرابی در سیکل برگشت بار شود. اگر جریان بار کمتر از 5mA است، اطمینان حاصل کنید که ولتاژ نشتی، با استفاده از نصب یک مقاومت تخلیه به صورت موازی با بار مطابق شکل روبرو، کمتر از ولتاژ برگشتی بار شود.

$$R \leq \frac{V_s}{I} (\Omega) \quad P > \frac{V_s^2}{R} (W)$$

توان مجاز: P, مقاومت تخلیه: R, جریان اکتیو بار: I



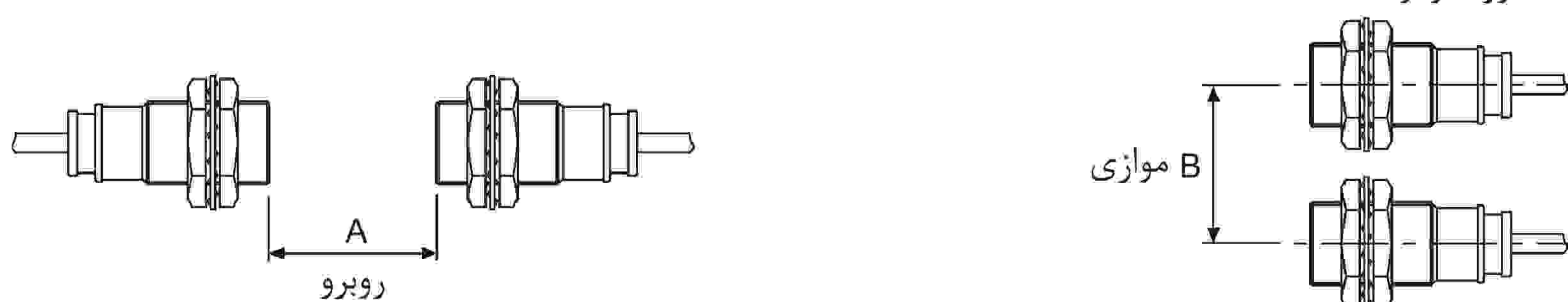
با اتصال یک مقاومت تخلیه به صورت موازی با بار، جریان سنسور مجاورتی را کمتر از جریان برگشتی بار کنید.
* مقدار W مقاومت تخلیه به منظور تبادل حرارتی بهتر باید بزرگتر در نظر گرفته شود.

$$R \leq \frac{V_s}{I_o - I_{off}} (\Omega) \quad P > \frac{V_s^2}{R} (W)$$

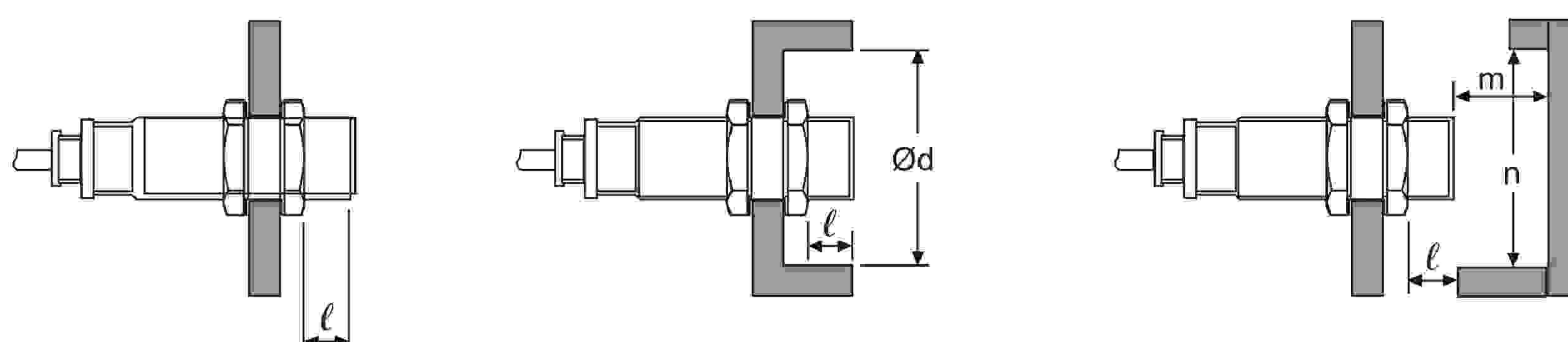
Vs: منبع تغذیه
I_{off}: جریان برگشتی بار
I_o: حداقل جریان اکتیو سنسور مجاورتی
P: مقدار وات مقاومت تخلیه

تداخل مشترک و تاثیر فلزات پیرامون

در صورتی که چندین سنسور مجاورتی به صورت نزدیک به هم متصل شده باشند، به دلیل تداخل مشترک در عملکرد سنسور ممکن است اشکالاتی به وجود بیاید. لذا، مطابق چارت زیر حداقل فواصل بین سنسورها را رعایت کنید.



در صورت نصب سنسورها روی یک صفحه فلزی، لازم است تا سنسورها از تاثیرات هر هدف فلزی به جز هدف تشخیص، محافظت شوند. لذا، یک حداقل فاصله ای را مطابق چارت زیر در نظر بگیرید.



(واحد: میلیمتر)

مدل آیتم	PR08-1.5D□ PRT08-1.5D□	PR08-2D□ PRT08-2D□	PR (T)12-2D□ PRS12-2D□ PR12-2A□	PR (T)12-4D□ PRS12-4D□ PR12-4A□	PR (T)18-5D□ PRL18-5D□ PR18-5A□ PRL18-5A□	PR (T)18-8D□ PRL18-8D□ PR18-8A□ PRL18-8A□	PR (T)30-10D□ PRL30-10D□ PR30-10A□ PRL30-10A□	PR (T)30-15D□ PRL30-15D□ PR30-15A□ PRL30-15A□
A	9	12	12	24	30	48	60	90
B	16	24	24	36	36	54	60	90
l	0	8	0	11	0	14	0	15
Ød	8	24	12	36	18	54	30	90
m	4.5	6	6	12	15	24	30	45
n	12	24	18	36	27	54	45	90

- (A) سنسورهای نوری
- (B) سنسورهای فیبر نوری
- (C) سنسورهای محیط/درب
- (D) سنسورهای مجاورتی
- (E) سنسورهای فشار
- (F) انکودرهای چرخشی
- (G) کانکتورها/ سوکت ها
- (H) کنترلرهای دما
- (I) SSR/ کنترل کننده های توان
- (J) شمارنده ها
- (K) تایمر ها
- (L) پنل های اندازه گیری
- (M) اندازه گیرهای دور/سرعت/پالس
- (N) نمایشگرها
- (O) کنترل کننده حسگر
- (P) منابع تغذیه سویچینگ
- (Q) موتورهای پله ای درایور کنترلر
- (R) پنل های منطقی/ گرافیکی
- (S) تجهیزات شبکه فیلد
- (T) نرم افزار