

تایمر با نمایشگر LCD (اندازه گیری ساعت)، فقط قابلیت نمایش، ابعاد ۴۸*۲۴ میلیمتر

ویژگی ها:

- * ویژگی های بروزسانی شده
- * مدل دارای ورودی ولتاژ و نور پس زمینه، مشخصات زمان
- * بدون نیاز به منبع تغذیه اضافی به دلیل باتری داخلی
- * متد ورودی سیگنال: ورودی بدون ولتاژ، ورودی ولتاژ، ورودی ولتاژ آزاد
- * دارای ترمینال پیچی (با کاور قابل نصب)
- * نمایشگر LCD
- * درجه حفاظتی IP66



لطفا پیش از استفاده دفترچه راهنمای فارسی را به منظور ایمنی مطالعه کنید.



اطلاعات سفارش:

LE	8	N	-	B	N	-	L	نور پس زمینه	No mark	ندارد
								نوع ورودی	L	دارای فانکشن نور پس زمینه
								منبع تغذیه	N	ورودی بدون ولتاژ (سیگنال کوچک)
								اندازه	V	ورودی ولتاژ
								رقم	F	ورودی ولتاژ آزاد
								آیتم	B	باتری لیتیومی داخلی
									N	DIN W48×H24mm
									8	99999999 (رقم ۸)
									LE	تایمر دارای نمایشگر LCD

مشخصات:

مدل	LE8N-BN	LE8N-BN-L	LE8N-BV	LE8N-BV-L	LE8N-BF
رقم	رقم ۸ (0 to 99999999)				
اندازه رقم	W3.4 × H8.7mm				
متد نمایش	نمایشگر LCD از نوع دارای فانکشن زیرو بلنکنینگ (اندازه ارتفاع کاراکتر: ۸.۷ میلیمتر)				
متد عملکرد	شمارش صعودی				
منبع تغذیه	باتری داخلی				
سیکل عمر باتری	تقریباً بیش از ۱۰ سال در دمای ۲۰ درجه سانتیگراد				
منبع تغذیه نور پس زمینه	—	24VDC±10%	—	24VDC±10%	—
متد ورودی	ورودی بدون ولتاژ		ورودی ولتاژ		ورودی ولتاژ آزاد
ورودی شمارش (شمارنده)	Max. 0.5VDC : ولتاژ نشستی Max. 10kΩ : امپدانس اتصال کوتاه Min. 750kΩ : امپدانس مدار باز		سطح ولتاژ "H" : 4.5-30VDC سطح ولتاژ "L" : 0-2VDC		سطح ولتاژ "H" : 24-240VAC/6-240VDC سطح ولتاژ "L" : 0-2VAC/0-2.4VDC
ریست	ورودی بدون ولتاژ		ورودی ولتاژ		ورودی ولتاژ آزاد
حداقل عرض سیگنال	ورودی سیگنال، ورودی ریست: حداقل ۲۰ میلی ثانیه				
مشخصات زمان (TS1)	999 9.5 9.59 (h.m.s), 9999 9.5 9.9 (h.m), 99999 9.59 (h.m)				
مشخصات زمان (TS2)	999 9.2359 (d.h.m), 9999d239 (d.h), 99999999 (s)				
مشخصات زمان (TS3)	9999h5 9.9 (h.m), 99999h59 (h.m), 99999 9.9h (h)				
خطای زمان	خطای زمانی، خطای دما : ±0.01%				
سوئیچ قابل تنظیم اکسترنال	SW1*1, SW2*2, SW3*3				
مقاومت عایقی	حداقل ۱۰۰ مگا اهم (تحت ولتاژ 500VDC مگر)				
تحمل دی الکتریک (*۴)	2000VAC 50/60Hz به مدت ۱ دقیقه				
لرزش	مکانیکی	۰.۷۵ میلیمتر دامنه در فرکانس ۱۰ تا ۵۵ هرتز (به مدت ۱ دقیقه) در راستای محور X,Y,Z به مدت ۱ ساعت			
	خرابی	۰.۳ میلیمتر دامنه در فرکانس ۱۰ تا ۵۵ هرتز (به مدت ۱ دقیقه) در راستای محور X,Y,Z به مدت ۱۰ دقیقه			
شوک	مکانیکی	۳۰۰ متر بر مجذور ثانیه (تقریباً 30G) در راستای محور X,Y,Z برای ۳ دفعه			
	خرابی	۱۰۰ متر بر مجذور ثانیه (تقریباً 10G) در راستای محور X,Y,Z برای ۳ دفعه			
محیط	دمای محیط	-۱۰ تا ۵۵ درجه سانتیگراد، انبار: -۲۵ تا ۶۵ درجه سانتیگراد			
	رطوبت محیط	۳۵ تا ۸۵٪، انبار: ۳۵ تا ۸۵٪ رطوبت نسبی			
درجه حفاظتی	IP66 (در صورت استفاده از لاستیک ضد آب برای پنل جلوی دستگاه)				
متعلقات	براکت نصب، حلقه لاستیکی ضد آب				
تائیدیه	CE, RoHS, US				
وزن (*۵)	تقریباً ۹۶ گرم (تقریباً ۵۰ گرم)				

(*۲) سوئیچ SW2 تنظیم رنج زمان می باشد.

(*۱) سوئیچ SW1 برای فعال/غیرفعال کردن کلید ریست روی پنل جلوی دستگاه می باشد.

(*۳) سوئیچ SW3 برای انتخاب مشخصات زمان TS1, TS2, TS3 می باشد.

(*۴) ورودی بدون ولتاژ، ورودی ولتاژ: بین ترمینال ها و بدنه / ورودی ولتاژ آزاد: بین ترمینال ورودی و ترمینال ها و بدنه

(*۵) وزن شامل بسته بندی نیز می شود. وزن داخل پراونتر فقط وزن دستگاه است.

* مقاومت محیطی در شرایط عاری از یخ زدگی و چگالش اندازه گیری شده است.

تایمر با نمایشگر LCD

اتصالات:

نوع ورودی	بدون نور پس زمینه	دارای فانکشن نور پس زمینه
نوع ورودی بدون ولتاژ	<p>•LE8N-BN^{※1}</p>	<p>•LE8N-BN-L^{※2}</p>
نوع ورودی ولتاژ	<p>•LE8N-BV^{※1}</p>	<p>•LE8N-BV-L^{※2}</p> <p>* از تغذیه نور پس زمینه می توان برای سیگنال ورودی و ریست هم استفاده کرد.</p>
نوع ورودی ولتاژ آزاد	<p>•LE8N-BF</p> <p>* ترمینال (۱ و ۲) و (۳ و ۴) به صورت داخلی عایق شده اند.</p>	

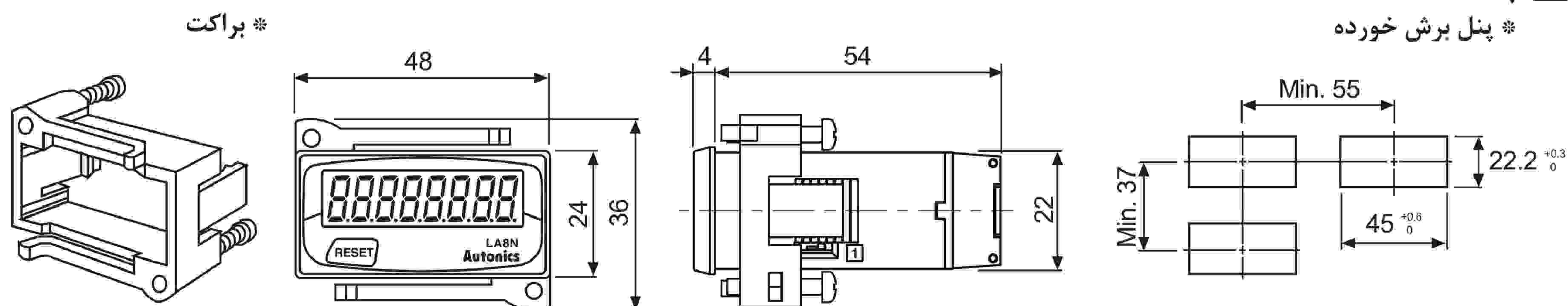
(※۱) ترمینال ۲ و ۵ به صورت داخلی به هم متصل شده اند. (ایزوله نشده اند).

(※۲) ترمینال (۱ و ۲) و (۳ و ۴) به صورت داخلی نسبت به هم عایق شده شده اند.

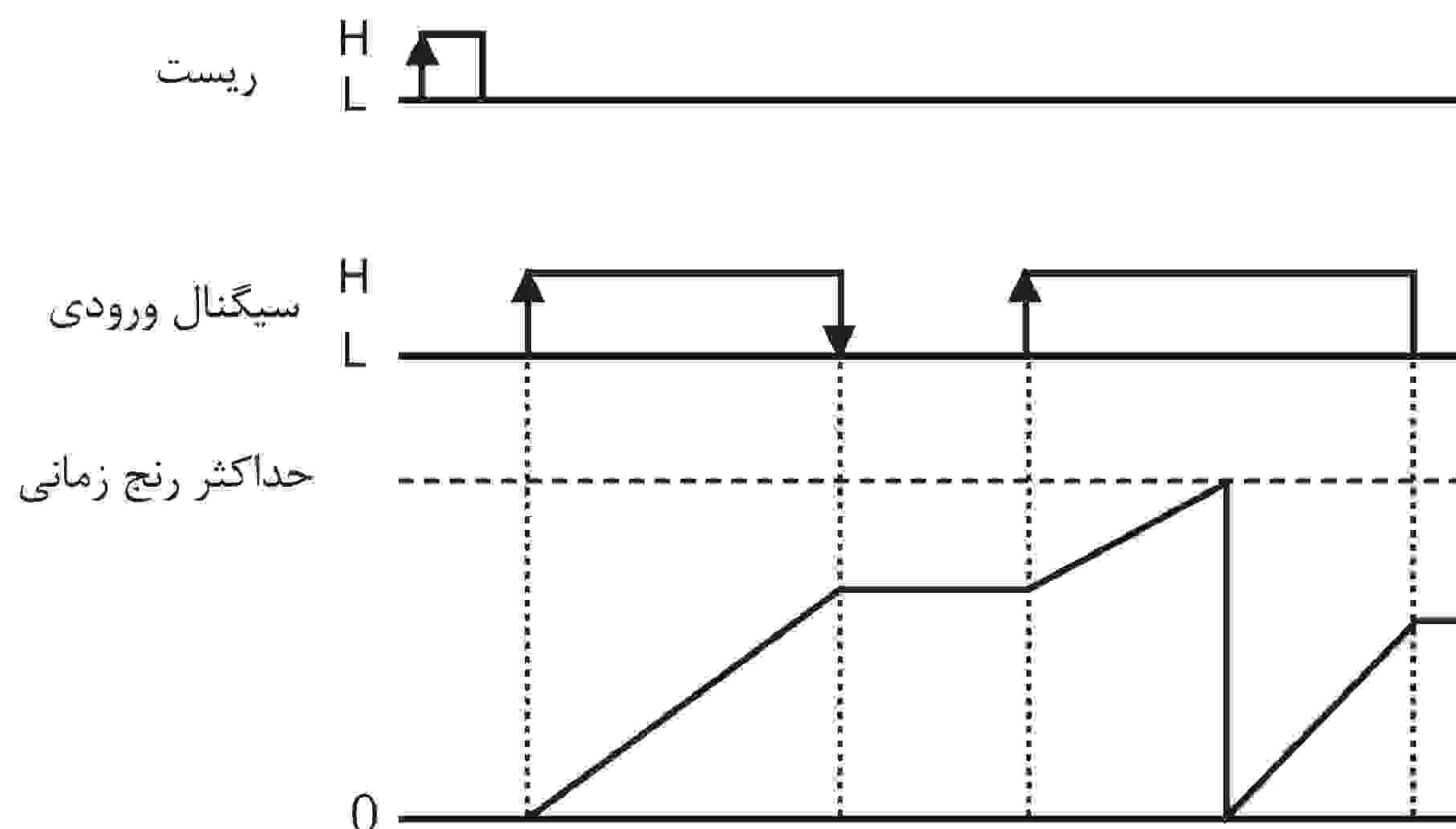
* از کنتاکت مناسب که تحمل عبور جریان ۵ میکروآمپر را داشته باشد، استفاده کنید.

(واحد: میلیمتر)

ابعاد:



عملکرد زمانی:



(A) سنسورهای نوری

(B) سنسورهای فیبر نوری

(C) سنسورهای محیط/درب

(D) سنسورهای مجاورتی

(E) سنسورهای فشار

(F) انکودرهای چرخشی

(G) کانکتورها/ سوکت ها

(H) کنترلرهای دما

(I) /SSR کنترل کننده های توان

(J) شمارنده ها

(K) تایمر ها

(L) پنل های اندازه گیری

(M) اندازه گیری های دور/سرعت/پالس

(N) نمایشگرها

(O) کنترل کننده حسگر

(P) منابع تغذیه سویچینگ

(Q) موتورهای پله ای درایور کنترلر

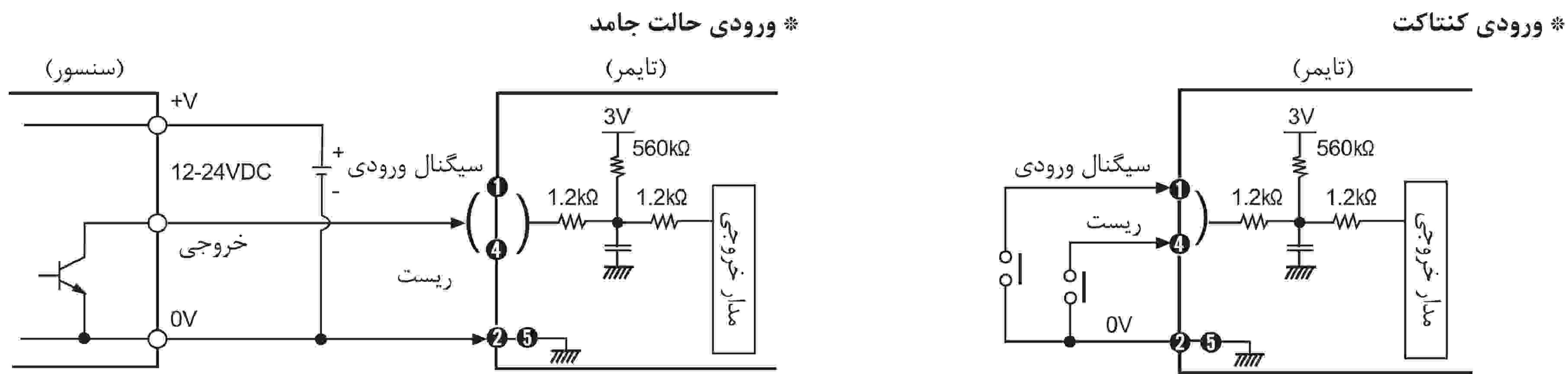
(R) پنل های منطقی/گرافیکی

(S) تجهیزات شبکه

(T) نرم افزار

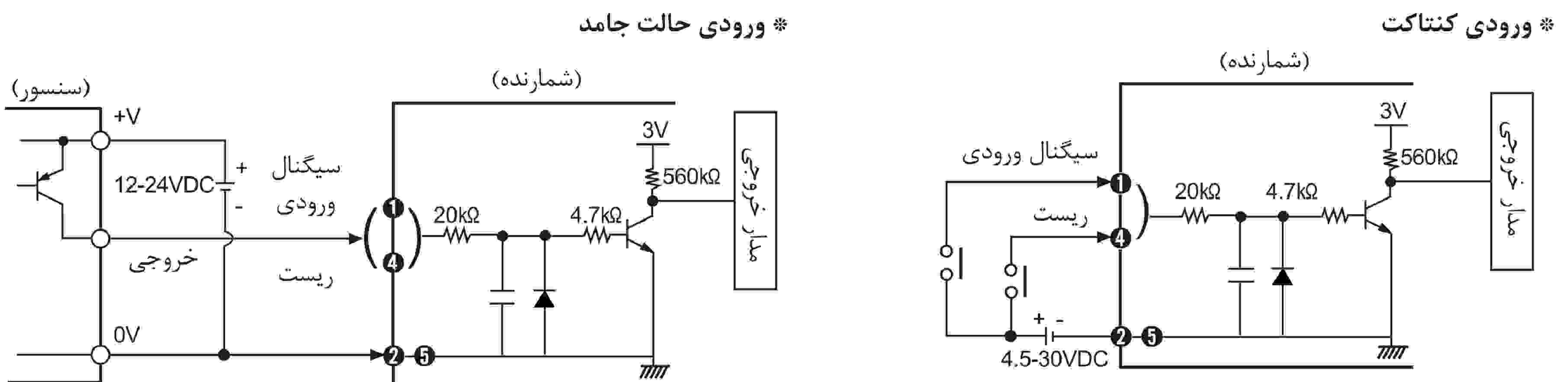
اتصالات ورودی: □

○ ورودی بدون ولتاژ (سنسور استاندارد: خروجی از نوع NPN)



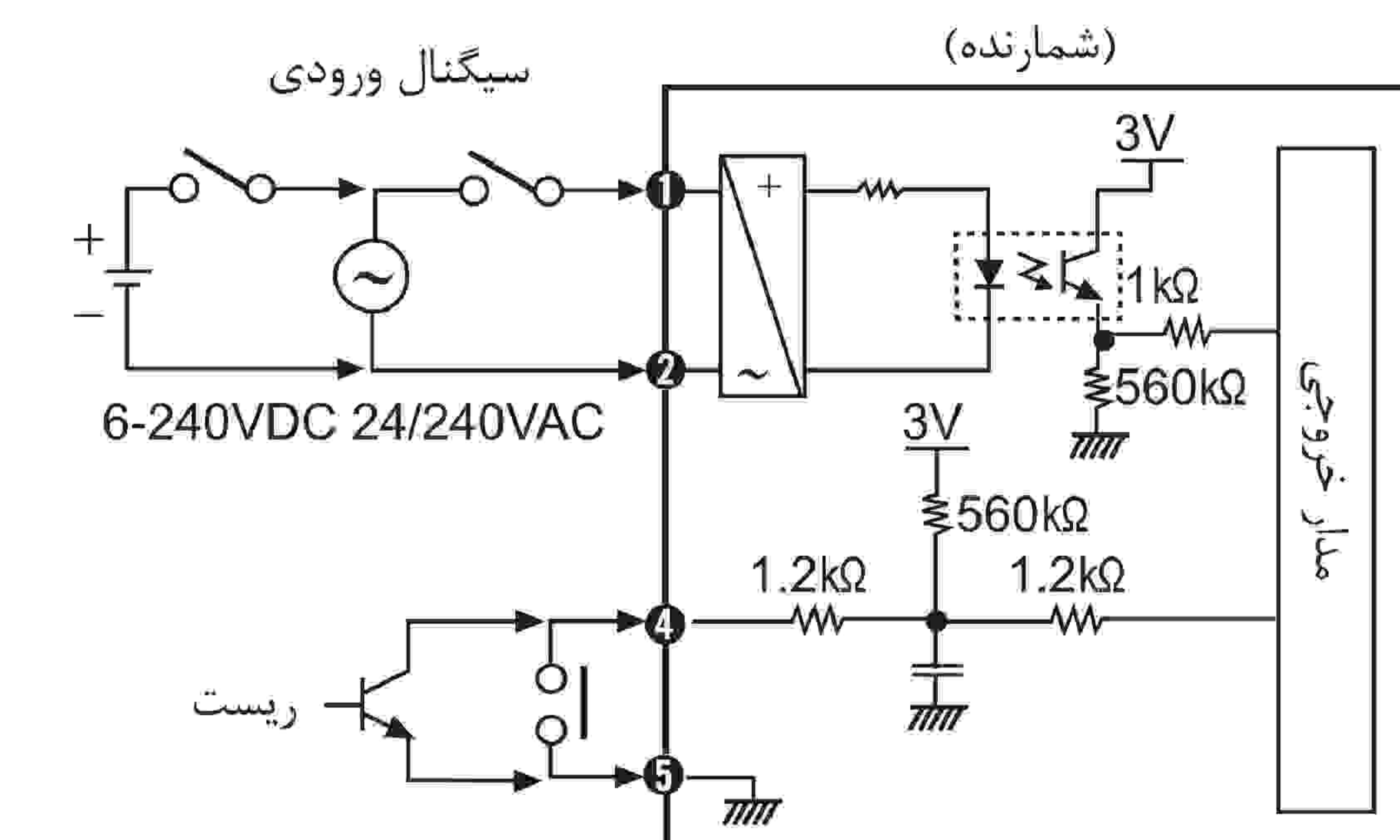
- * لطفاً از کنتاكت مناسب و قابل اطمینانی استفاده کنید که توانایی عبور جریان ۵ میکرو آمپر را تحت ولتاژ 3VDC داشته باشد.
- * در صورتی که تغذیه به ترمینال های ۱ و ۴ اعمال شود، مدار ترمینال ورودی ممکن است خراب شود یا اشکالی در کار دستگاه به وجود بیاید. (نمی توان از سنسور های با خروجی PNP, NPN, کلکتور باز PNP استفاده کرد).
- * ترمینال های ۲ و ۵ به صورت داخلی به هم متصل شده اند.
- * در مدل های دارای فانکشن نور پس زمینه، ترمینال های ورودی ۱ و ۳ هستند و ترمینال ۲ برای GND می باشد.

○ ورودی ولتاژ (سنسور استاندارد: خروجی PNP کلکتور باز)



- * لطفاً از کنتاكت مناسب و قابل اطمینانی استفاده کنید که توانایی عبور جریان ۵ میکرو آمپر را تحت ولتاژ 3VDC داشته باشد.
- * در مدل های دارای فانکشن نور پس زمینه، ترمینال های ورودی ۱ و ۳ هستند و ترمینال ۲ برای GND می باشد.

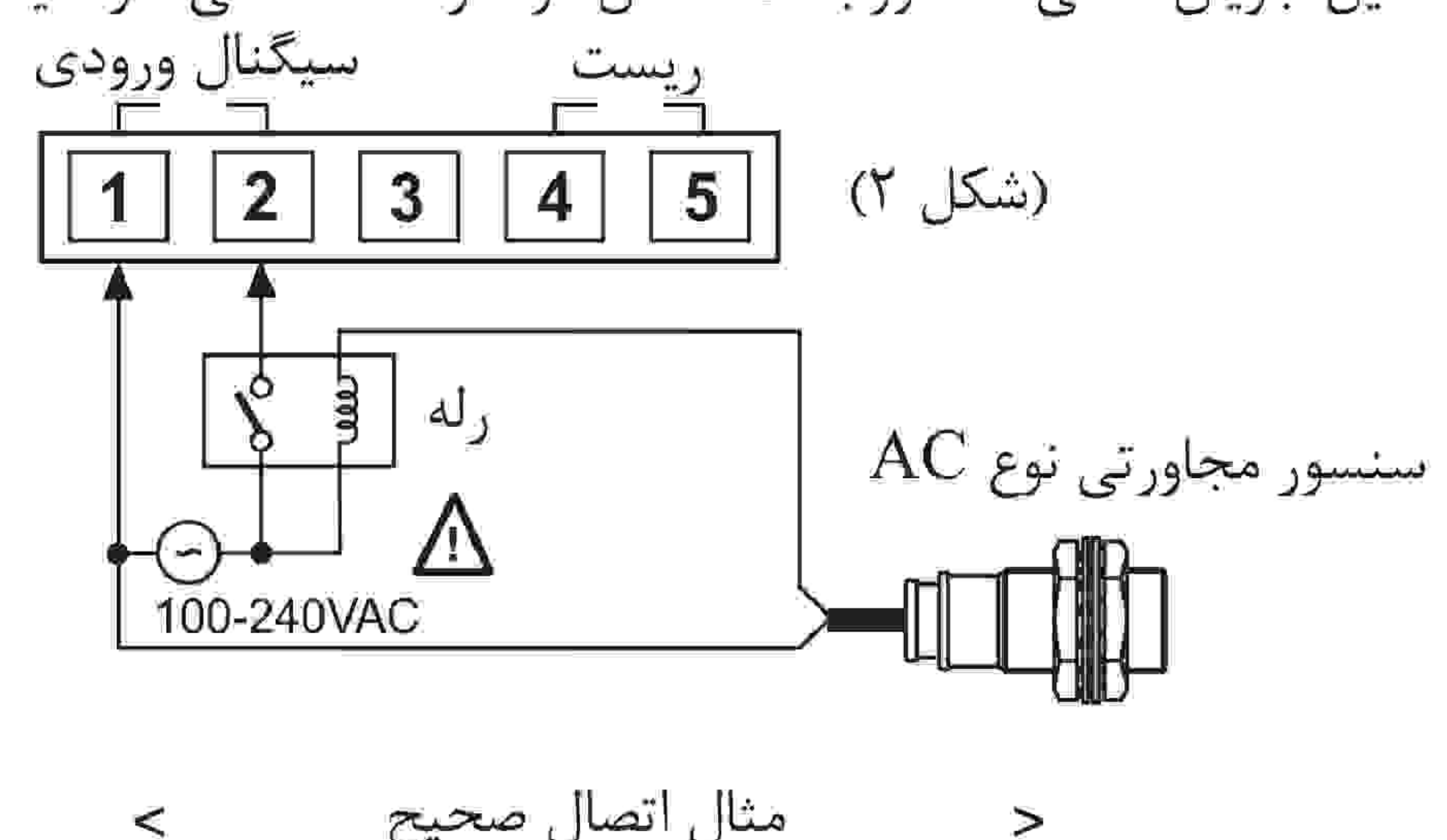
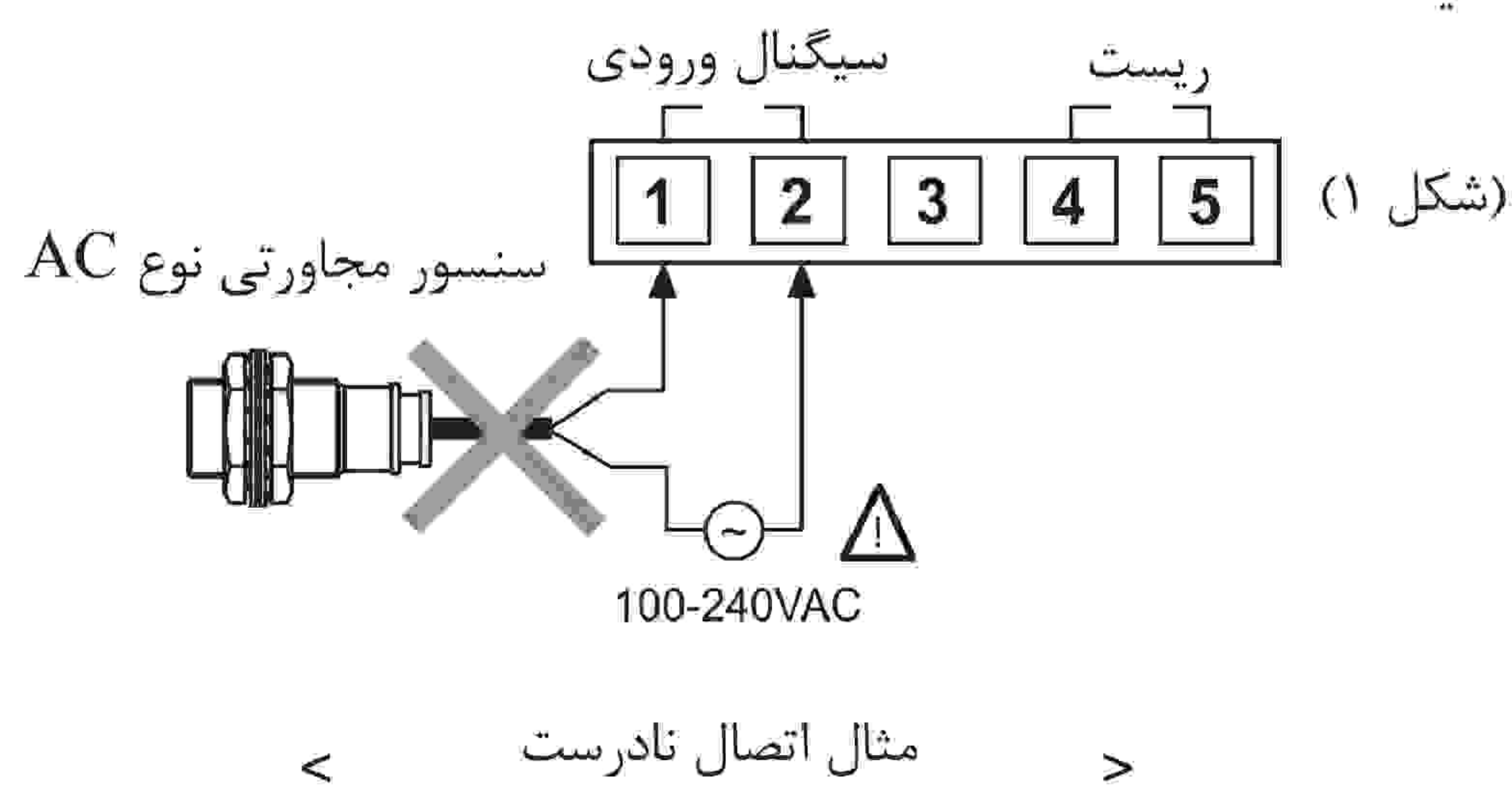
○ ورودی ولتاژ آزاد



- * از سنسور مجاورتی نوع AC نمی توان به عنوان منبع سیگنال ورودی شمارش استفاده کرد.
- * ترمینال های ورودی (۱ و ۲) و ترمینال های ریست (۴ و ۵) به صورت داخلی از هم عایق شده اند.
- * انجام ریست با توان AC یا DC امکان پذیر نیست.
- * در صورتی که کنتاكت رله به عنوان منبع سیگنال ریست استفاده شد، لطفاً از کنتاكت مناسب و قابل اطمینان برای عبور جریان ۵ میکرو آمپر تحت ولتاژ 3VDC استفاده کنید.

○ ورودی از سنسور مجاورتی نوع AC

در صورتی که نوع ورودی از نوع ولتاژ آزاد بود، از سنسور مجاورتی نوع AC به جای سویچ نشان داده شده در شکل ۱ استفاده نکنید. به دلیل جریان نشتی سنسور، باعث اشکال در کار دستگاه می شود. یک رله را مطابق شکل ۲ متصل کنید.

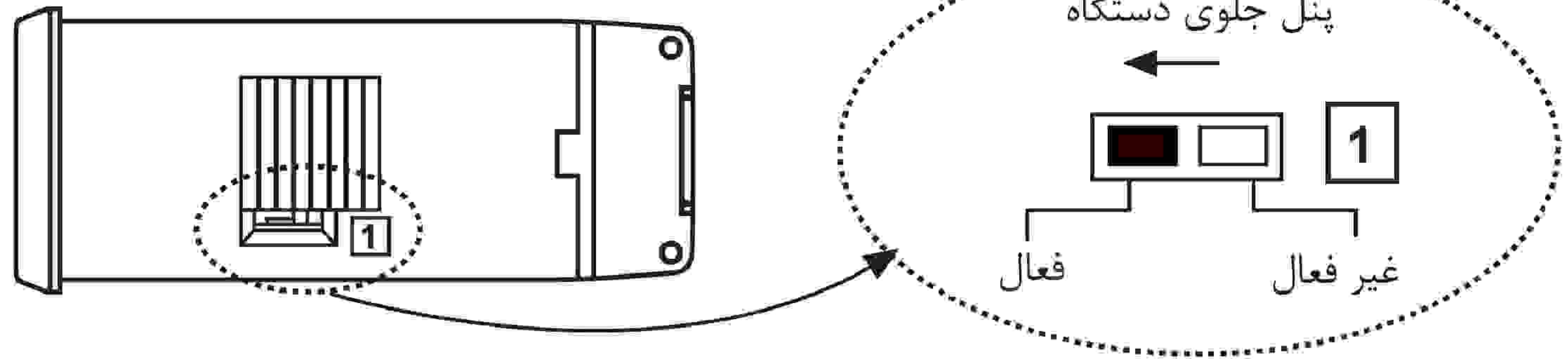


تایمر با نمایشگر LCD

تنظیم سویچ:

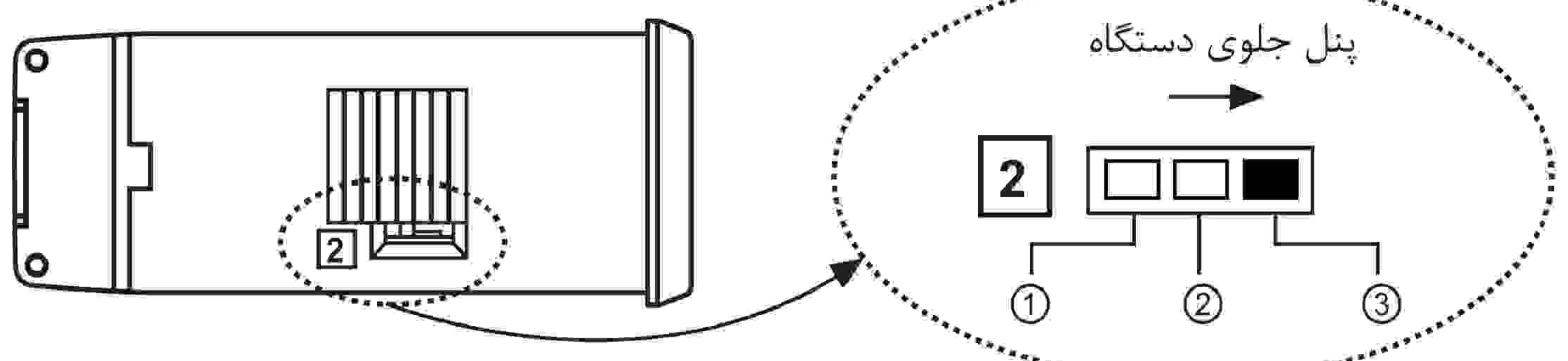
SW1 (سویچ ۱)

SW1 یک سویچ به منظور فعال/غیرفعال کردن کلید ریست روی پنل جلوی دستگاه می باشد.
* پیش فرض کارخانه: فعال



SW2 (سویچ ۲)

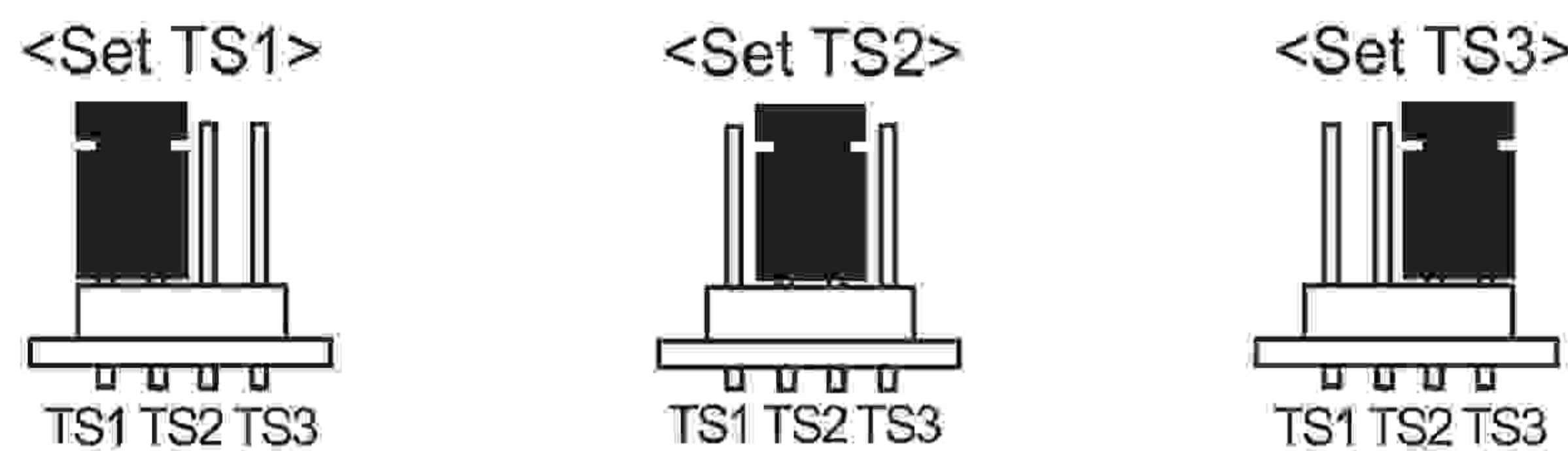
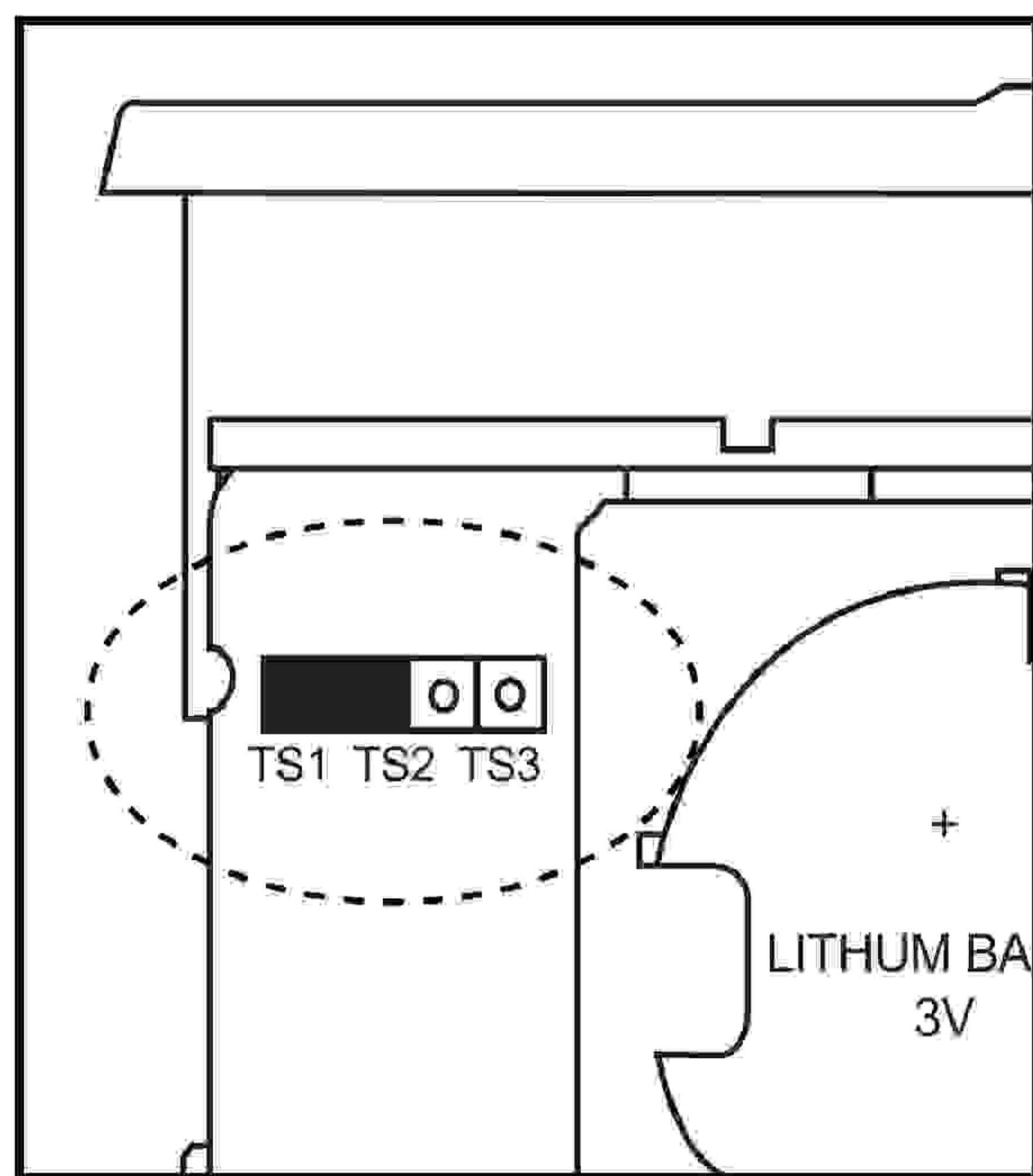
SW2 یک سویچ برای تنظیم رنج زمان می باشد.
پیش فرض کارخانه: 999 9.5 9.59 (h.m.s)



* به جدول رنج زمانی سویچ SW3 برای توضیحات ۱ و ۲ و ۳ مراجعه کنید.

SW3 (سویچ ۳)

SW3 یک سویچ برای تنظیم مشخصات زمان TS1, TS2, TS3 می باشد. (تنظیم پیش فرض کارخانه: TS1)



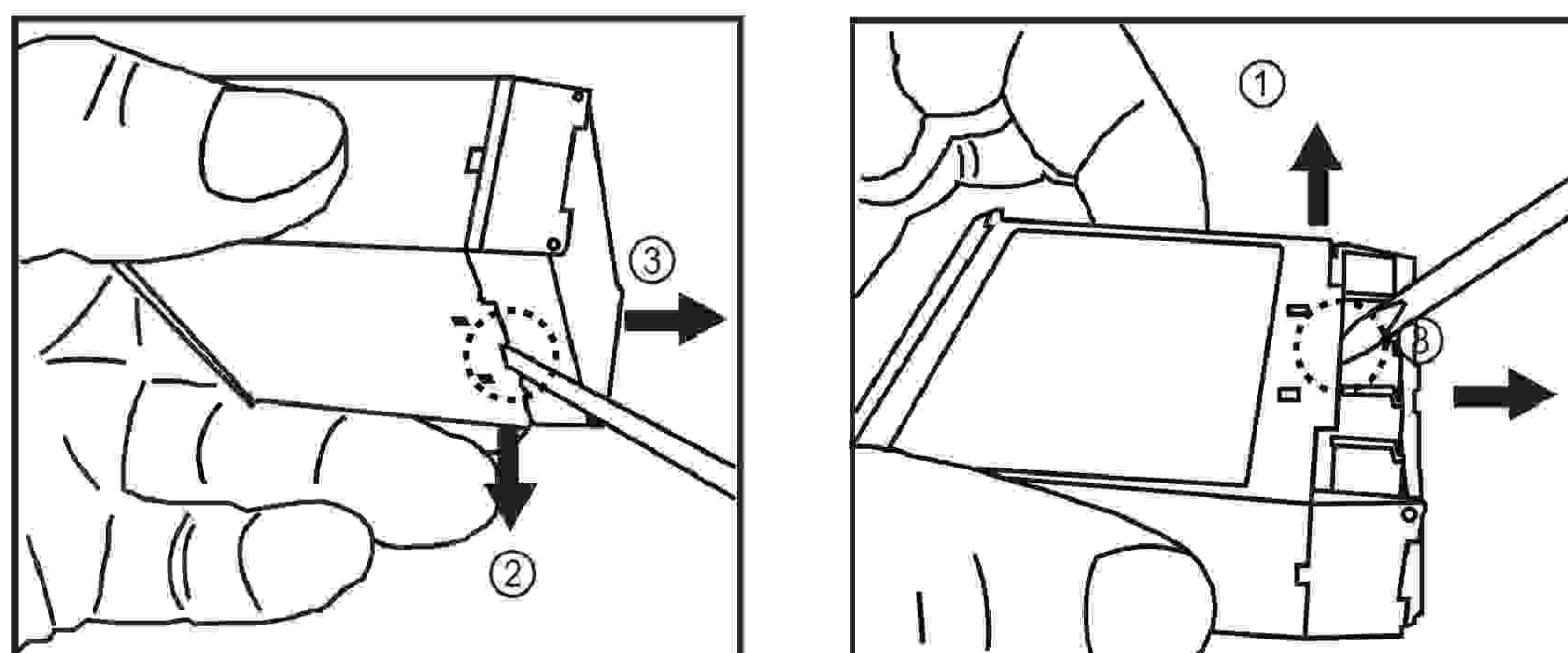
*1 < رنج زمانی >

	TS1	TS2	TS3
①	hour min. 99999 9.59	sec. 99999999	hour 99999 9.9h
②	hour min. 9999 9.5 9.9	day hour 9999d23.9	hour min. 99999h59
③	hour min. sec. 999 9.5 9.59	day hour min. 999 9.23.59	hour min. 9999h5 9.9

(*) رنج زمانی به وسیله ترکیب سویچ های SW2, SW3 تنظیم می شود.

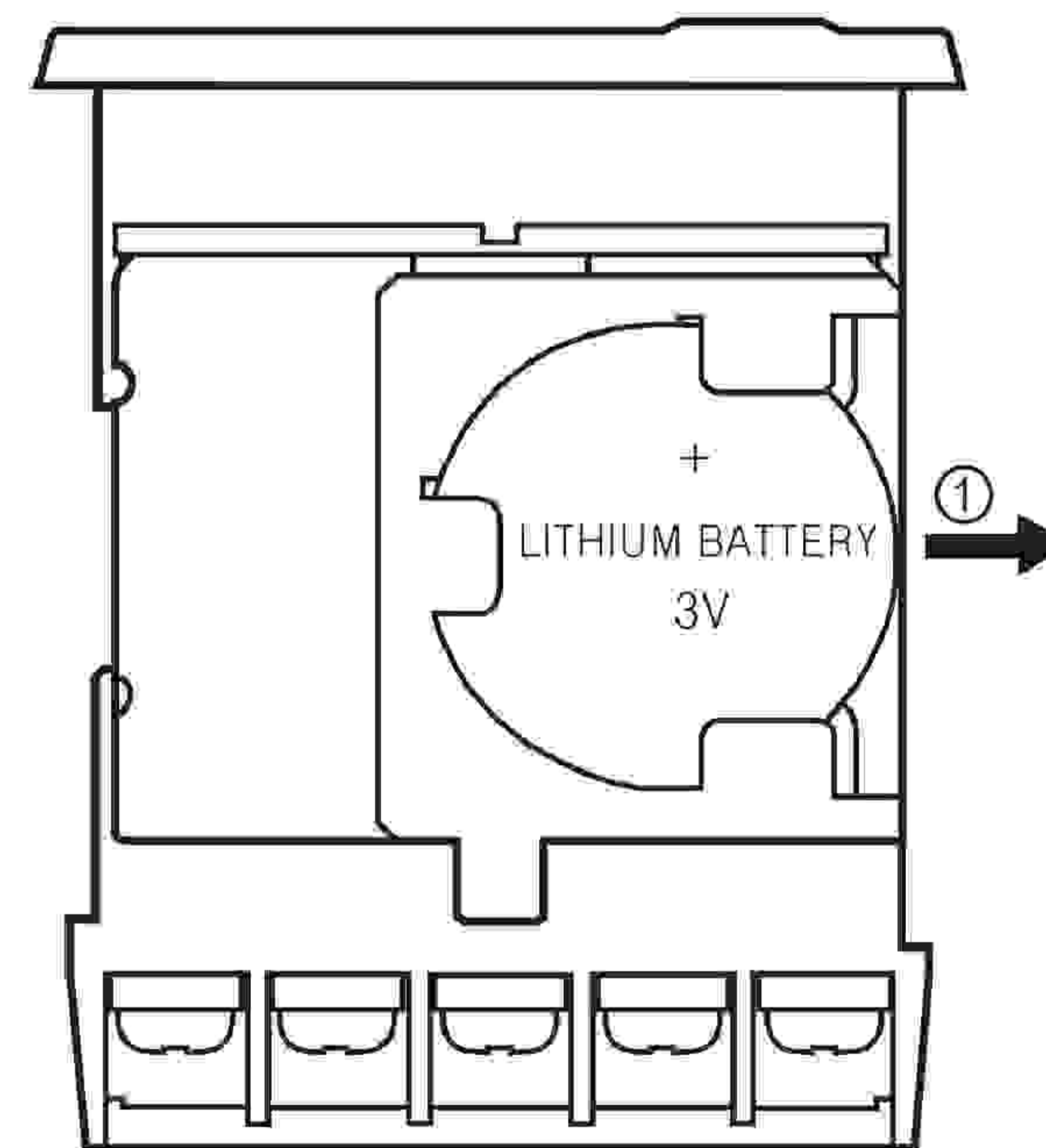
باز کردن بدنه و تعویض باطری:

* باز کردن بدنه



* قسمت قفل را به وسیله ابزار در جهت ۱ و ۲ بالا نگه داشته و به سمت ۳ فشار دهید تا بدنه از هم باز شود.
* هنگام استفاده از ابزار احتیاط کنید تا زخمی نشوید.

* تعویض باطری



- ۱- بدنه را باز کنید.
- ۲- باطری را با فشار دادن در جهت ۱ از جای خود خارج کنید.
- ۳- باطری جدید را با رعایت پلاریته صحیح در خلاف جهت ۱ در جای خود قرار دهید.
- * باطری فروش جداگانه می باشد. لطفا باطری را خودتان تعویض کنید.
- * از سوزاندن یا باز کردن باطری لیتیومی خودداری کنید.

- (A) سنسورهای نوری
- (B) سنسورهای فیبر نوری
- (C) سنسورهای محیط ادرب
- (D) سنسورهای مجاورتی
- (E) سنسورهای فشار
- (F) انکودرهای چرخشی
- (G) کانکتورها/ سوکت ها
- (H) کنترلرهای دما
- (I) /SSR کنترل کننده های توان
- (J) شماره ها
- (K) تایمر ها
- (L) پنل های اندازه گیری
- (M) اندازه گیری های دور/سرعت/پالس
- (N) نمایشگرها
- (O) کنترل کننده حسگر
- (P) منابع تغذیه سویچینگ
- (Q) موتورهای پله ای درایور کنترلر
- (R) پنل های منطقی/ گرافیکی
- (S) تجهیزات شبکه فیلد
- (T) نرم افزار