

تایمر دیجیتال با نمایشگر LCD با نور پس زمینه با ابعاد ۴۸ * ۴۸ میلیمتر

ویژگی ها:

- * بهبود ذخیره سازی فضای مورد نیاز برای نصب به واسطه طراحی کمپکت:
- * کاهش سایز به میزان تقریباً ۲۲٪ در مقایسه با مدل های موجود (طول قسمت پشتی پنل ۵۶ میلیمتر است).
- * قابلیت تنظیم مقادیر تنظیمی و رنج زمان به صورت جداگانه در صورت انتخاب مد های خروجی فلیکر (FK, FK I) یا تاخیر در وصل/قطع (ON OFF D, ON OFF D I)
- * اضافه شدن مد خروجی فلیکر ۱ (LE4SA)
- * قابلیت تنظیم مدت زمان خروجی تک ضرب (۰.۰۱ تا ۹۹.۹۹ ثانیه)
- (مدهای موجود: به صورت ثابت ۰.۵ ثانیه)
- * رنج زمانی قابل تنظیم (۹.۹۹۹ ثانیه اضافه شده است): قابل تنظیم با واحد ۰.۰۰۱ ثانیه
- * قابلیت انتخاب حداقل زمان ورودی: ۱ میلی ثانیه یا ۲۰ میلی ثانیه (LE4S)
- * بهبود زمان بازگشت: ۱۰۰ میلی ثانیه
- * فانکشن قطع و وصل نور پس زمینه
- * رنج زمانی گسترده (۰.۰۱ ثانیه تا ۹۹۹۹ ساعت)
- * فانکشن تنظیم قفل به منظور ذخیره دیتای تنظیم شده
- * تنظیم به صورت لمسی
- * نمایشگر با دید بالا به واسطه نور پس زمینه



لطفا پیش از استفاده دفترچه راهنمای فارسی را به منظور ایمنی مطالعه کنید.



اطلاعات سفارش:

LE	4	S		خروجی	No mark	1c کنتاکت زمان محدود
				اندازه	A	+کنتاکت زمان محدود 2c, 1c کنتاکت زمان محدود (قابل انتخاب) 1c کنتاکت آنی
				رقم	S	DIN W48×H48mm
				آیتم	4	9999 (۴ رقم)
					LE	تایمر با نمایشگر LCD

* سوکت های PG-08, PS-M08
فروش جداگانه اند.

مشخصات:

مدل	LE4S	LE4SA	
فانکشن		زمان و عملکرد چندگانه	
متد نمایش		نمایشگر LCD (نور پس زمینه)	
منبع تغذیه	24-240VAC 50/60Hz, 24-240VDC universal		
رنج ولتاژ مجاز	۹۰ تا ۱۱۰ درصد ولتاژ نامی		
توان مصرفی	Max. 4.5VA (24-240VAC 50/60Hz), Max. 2W (24-240VDC)	Max. 4VA (24-240VAC 50/60Hz), Max. 1.6W (24-240VDC)	
زمان بازگشت	Max. 100ms		
حداقل سیگنال ورودی	START شروع	1ms, 20ms (قابل انتخاب)	
	INHIBIT		
	RESET ریست		
ورودی	START شروع	* ورودی بدون ولتاژ Max. 1kΩ, امپدانس اتصال کوتاه Max. 0.5V, ولتاژ پس ماند Min. 100kΩ, امپدانس مدار باز	
	INHIBIT		
	RESET ریست		
زمان بندی عملکرد	شروع با وصل سیگنال	شروع با وصل تغذیه	
خروجی کنترلی	نوع کنتاکت	SPDT (1c) زمان محدود	+SPDT (1c) زمان محدود, DPDT (2c) زمان محدود (قابل انتخاب بسته به مد عملکرد) (1c) SPDT آنی
	ظرفیت کنتاکت	بار اهمی 250VAC 5A	بار اهمی 250VAC 3A
سیکل عمر رله	مکانیکی	حداقل ۱۰ میلیون بار کارکرد	
	الکتریکی	حداقل ۱۰۰ هزار بار کارکرد (تحت ظرفیت نامی کنتاکت)	
مد خروجی	۱۰ مد عملکرد		۸ مد عملکرد
محیط	دمای محیط	۱۰- تا ۵۵ درجه سانتی گراد، انبار: ۲۵- تا ۶۵ درجه سانتی گراد	
	رطوبت محیط	۳۵ تا ۸۵ درصد رطوبت نسبی	
متعلقات	براکت		

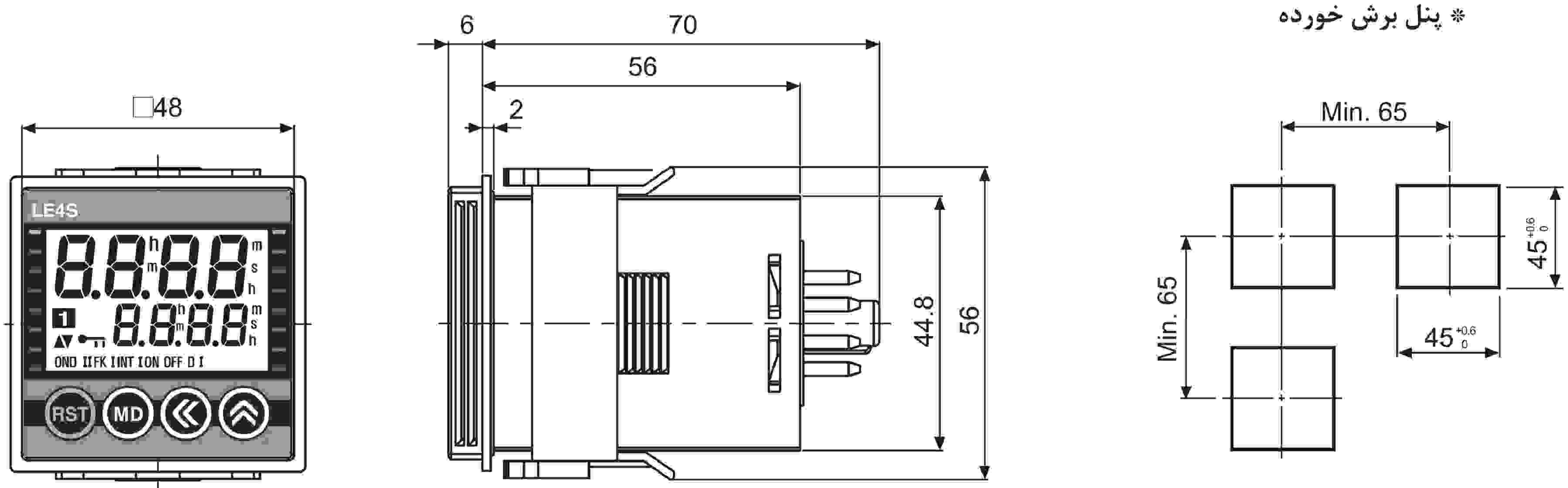
مقاومت محیطی در شرایط عاری از چگالش و یخ زدگی اندازه گیری شده است.

تایمر با نمایشگر LCD (نوع لمسی)

مشخصات:

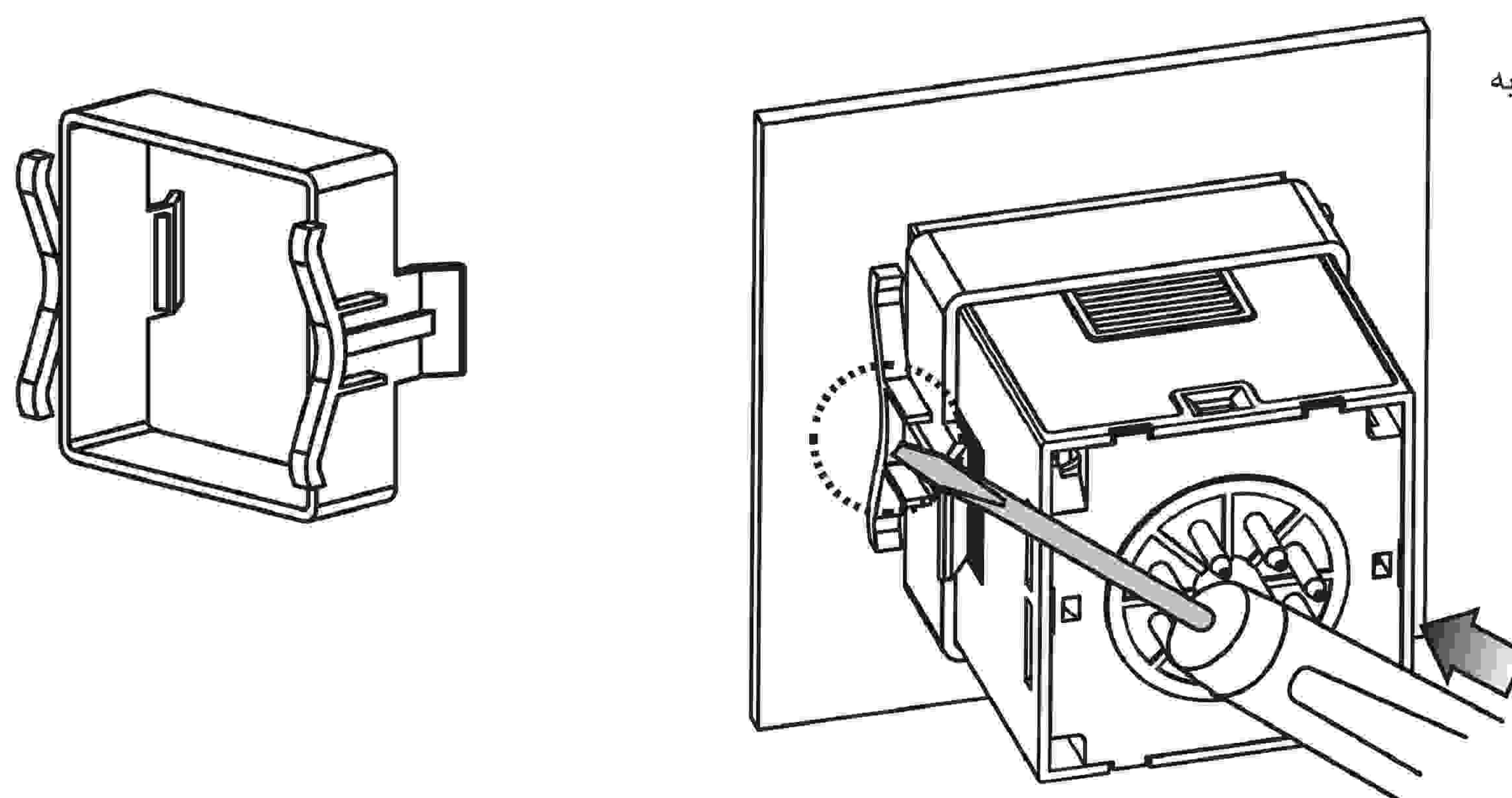
مدل	LE4S	LE4SA
خطای تکرار	Max. $\pm 0.01\% \pm 0.05\text{sec.}$ (شروع با وصل تغذیه) Max. $\pm 0.005\% \pm 0.03\text{sec.}$ (شروع با وصل سیگنال)	Max. $\pm 0.01\% \pm 0.05\text{sec.}$
خطای تنظیم		
خطای ولتاژ		
خطای دما		
مقاومت عایقی	۱۰۰ مگا اهم (تحت ولتاژ 500VDC مگر)	
تحمل دی الکتریک	2000VAC 50/60Hz به مدت ۱ دقیقه	
مقاومت در برابر نویز	+2KV نویز موج مربعی با پهنای پالس ۱ میکروثانیه به وسیله شبیه ساز نویز	
لرزش	مکانیکی	۰.۷۵ میلیمتر دامنه در فرکانس ۱۰ تا ۵۵ هرتز (برای ۱ دقیقه) و در راستای محور X, Y, Z به مدت ۱ ساعت
	خرابی	۰.۵ میلیمتر دامنه در فرکانس ۱۰ تا ۵۵ هرتز (برای ۱ دقیقه) و در راستای محور X, Y, Z به مدت ۱۰ دقیقه
شوک	مکانیکی	۳۰۰ متر بر مجذور ثانیه (تقریباً 30G) در راستای محور X, Y, Z تا ۳ مرتبه
	خرابی	۱۰۰ متر بر مجذور ثانیه (تقریباً 10G) در راستای محور X, Y, Z تا ۳ مرتبه
تائیدیه	CE c RU US	
وزن واحد	تقریباً ۹۸ گرم	

ابعاد:



* برای دسترسی به اطلاعات سوکت ۸ پین به صفحه G-19 مراجعه کنید.

* براکت و نصب



* دستگاه را داخل پنل قرار داده، براکت را با فشار دادن به وسیله ابزار مطابق شکل محکم کنید.

(A) سنسورهای نوری

(B) سنسورهای فیبر نوری

(C) سنسورهای محیط ادرب

(D) سنسورهای مجاورتی

(E) سنسورهای فشار

(F) انکودرهای چرخشی

(G) کانکتورها / سوکت ها

(H) کنترلرهای دما

(I) /SSR کنترل کننده های توان

(J) شماره ها

(K) تایمر ها

(L) پنل های اندازه گیری

(M) اندازه گیرهای دور / سرعت / پالس

(N) نمایشگرها

(O) کنترل کننده حسگر

(P) منابع تغذیه سویچینگ

(Q) موتورهای پله ای درایور کنترلر

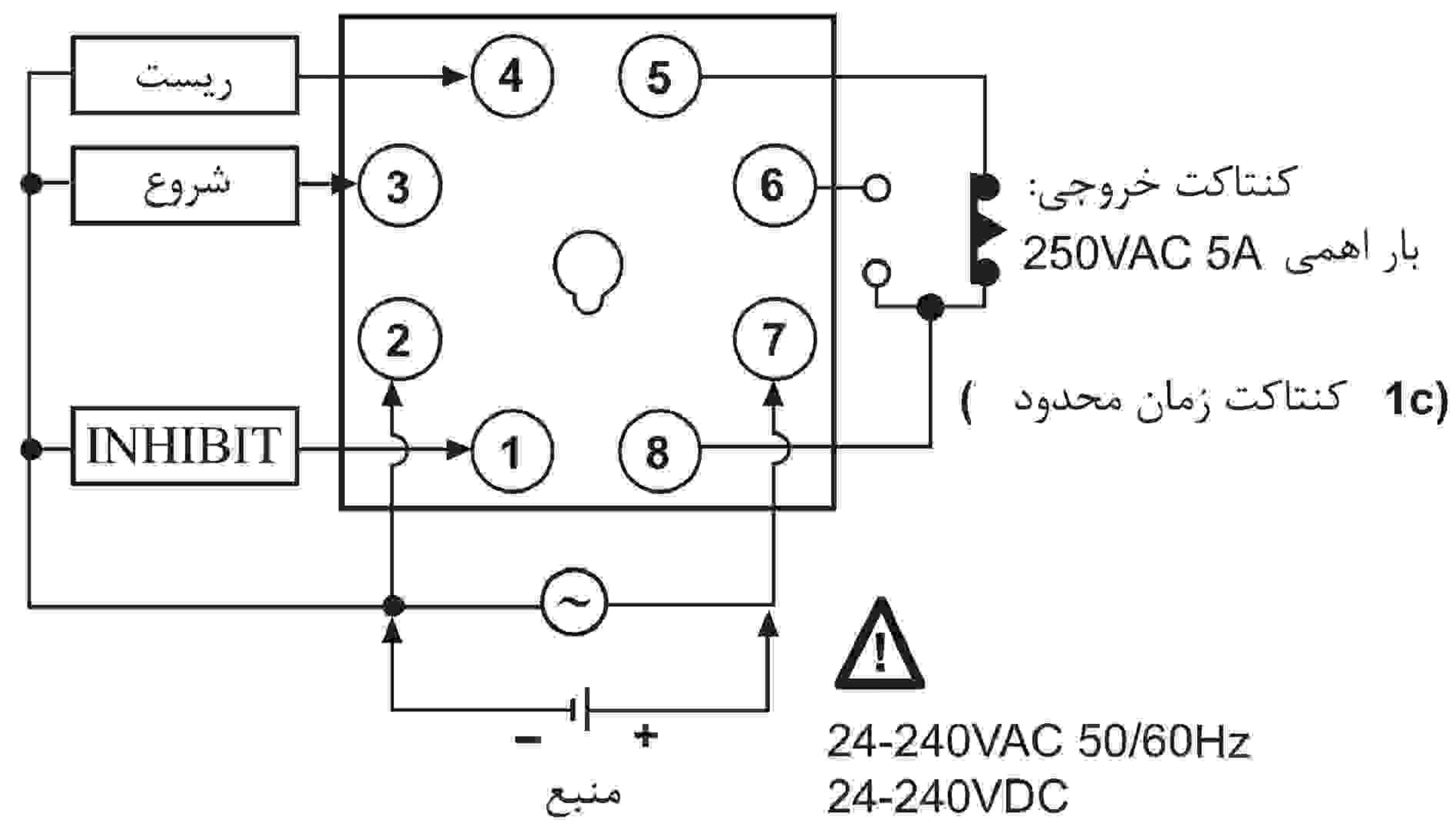
(R) پنل های منطقی / گرافیکی

(S) تجهیزات شبکه فیلد

(T) نرم افزار

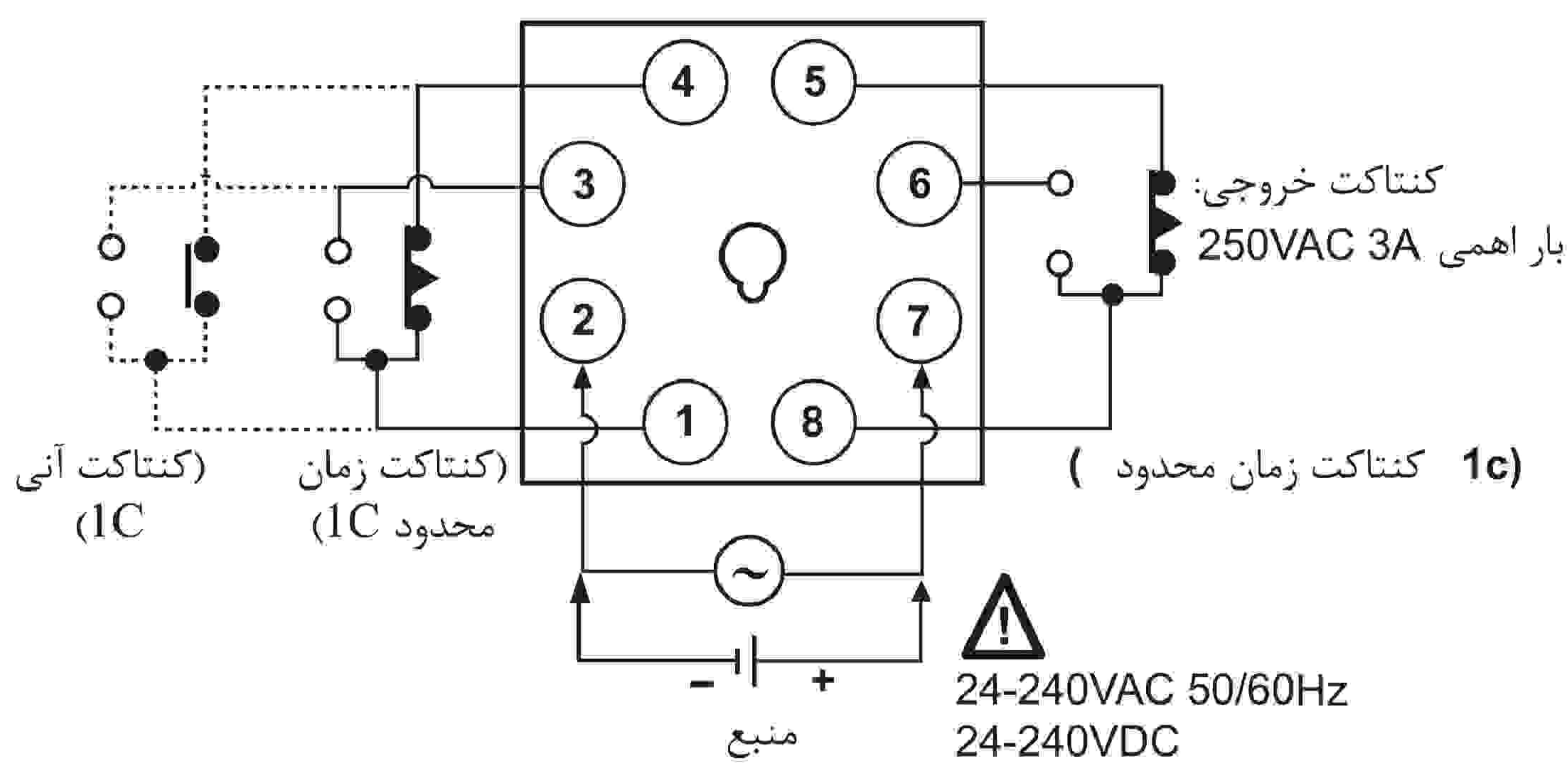
اتصالات: ■

LE4S ○



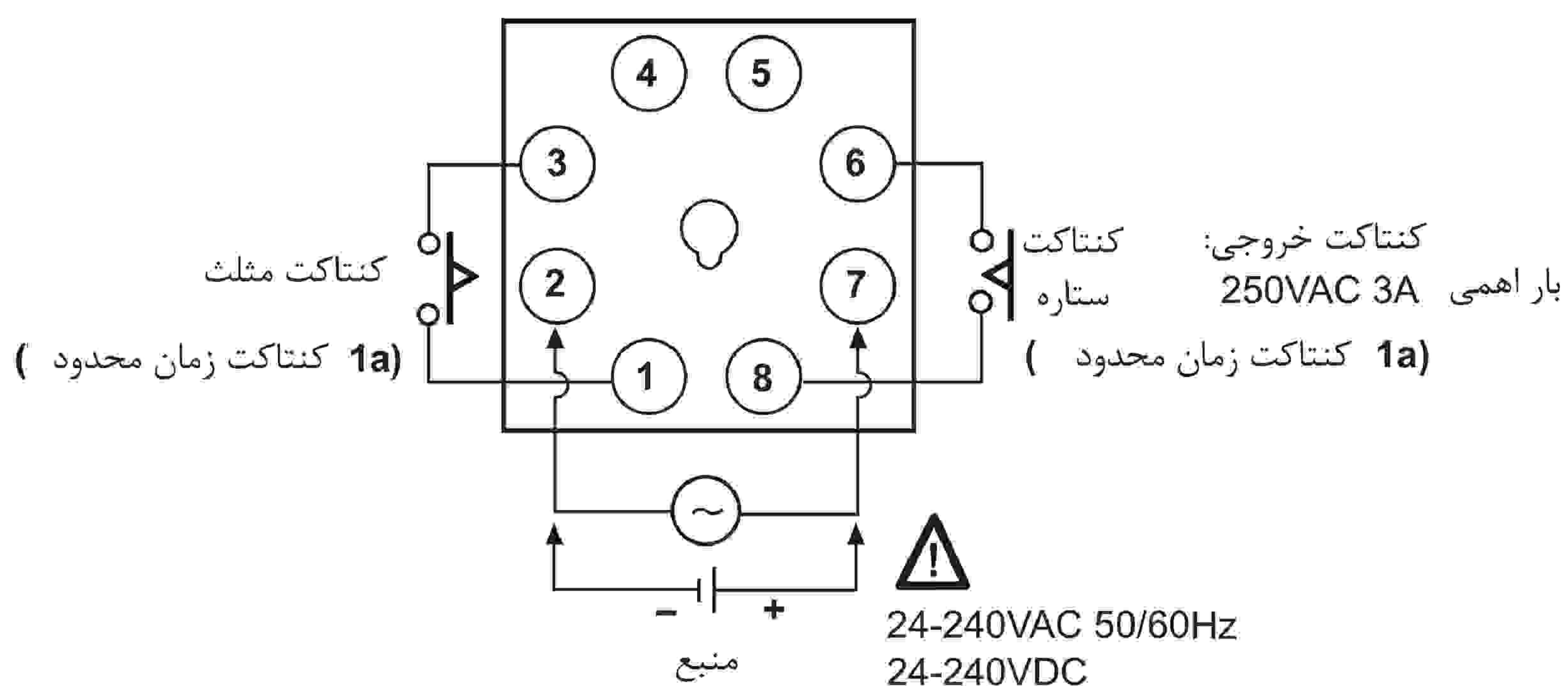
LE4SA ○

* مد [ON.D][ON.D.II][FK][FKI][INT][T][T.I]



* قابلیت انتخاب بین کنتاكت زمان محدود 1C + کنتاكت آنی 1C یا کنتاكت زمان محدود 2C (در مدهای [T][T.I]: فقط گزینه کنتاكت زمان محدود 2C قابل انتخاب است.)

* مد [STAR-DELTA]

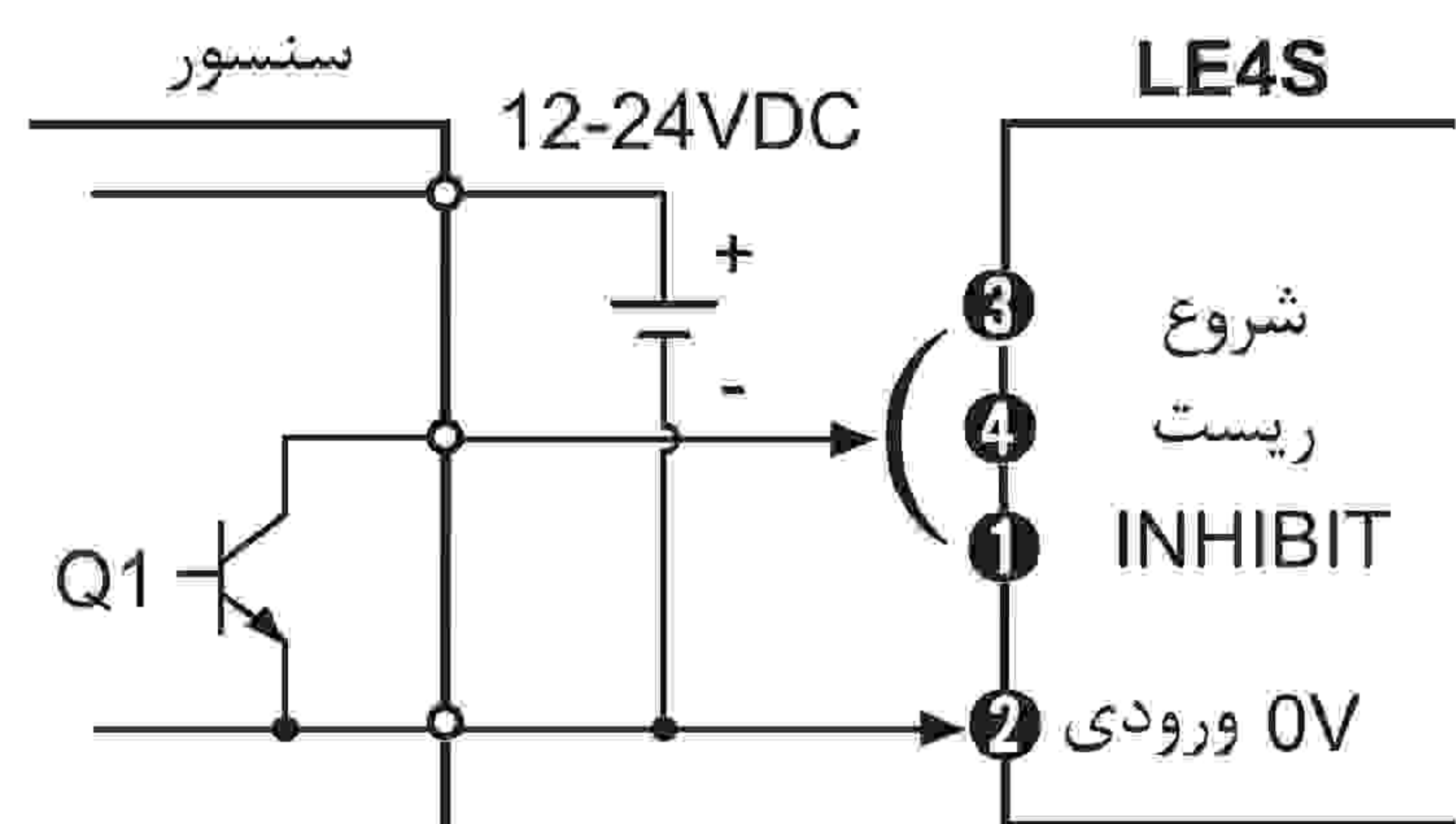


تایمر با نمایشگر LCD (نوع لمسی)

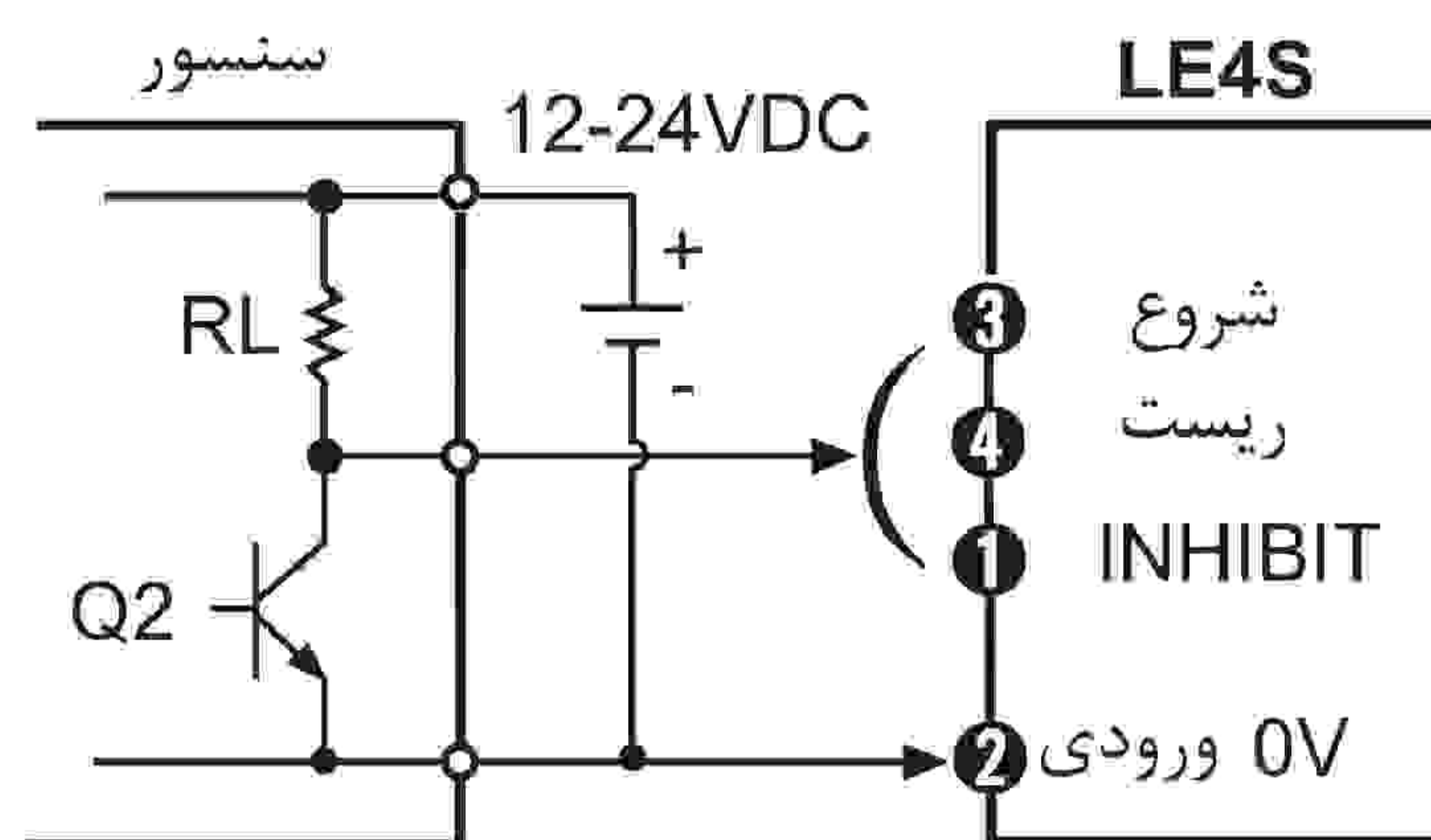
اتصالات ورودی:

مدل LE4S از نوع ورودی بدون ولتاژ است. (حالت اتصال کوتاه یا باز)

ورودی حالت جامد

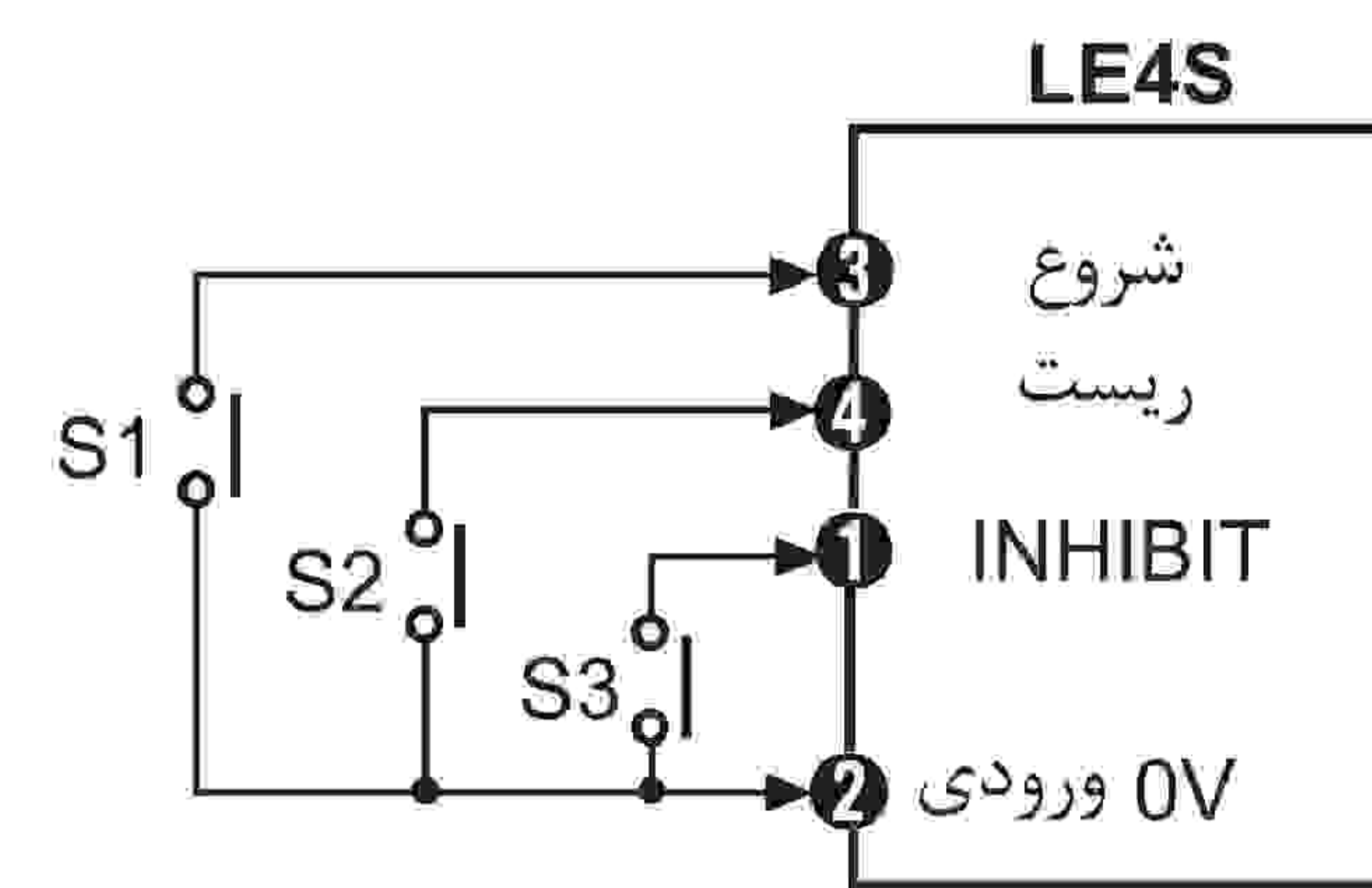


* Q1 وصل است: دستگاه کار می کند.
* سنسور: خروجی یونیورسال NPN



* Q2 وصل است: دستگاه کار می کند.
* سنسور: خروجی یونیورسال NPN

ورودی کنتاکت



* S1, S2, S3 وصل هستند: دستگاه کار می کند.
* لطفاً از کنتاکت مناسب برای عبور جریان 1mA تحت ولتاژ 5VDC استفاده کنید.

* توجه داشته باشید که بلوک ترمینال تغذیه و ورودی از هم عایق نشده اند.

تشریح دستگاه:

* نمایشگر پیشرفت زمان
مقدار فعلی زمان نمایش داده می شود.

* واحد زمان

واحد زمان را نمایش می دهد.
(h: ساعت، m: دقیقه، s: ثانیه)

* هنگام پیشرفت زمان، هر ۵ ثانیه یکبار چشمک می زند.

* نمایشگر تنظیمات زمان

زمان تنظیمی را نمایش می دهد.

* مد عملکرد

مد عملکرد فعلی را نمایش می دهد.
(مثال: OND = تاخیر در وصل)

* کلید شیفت

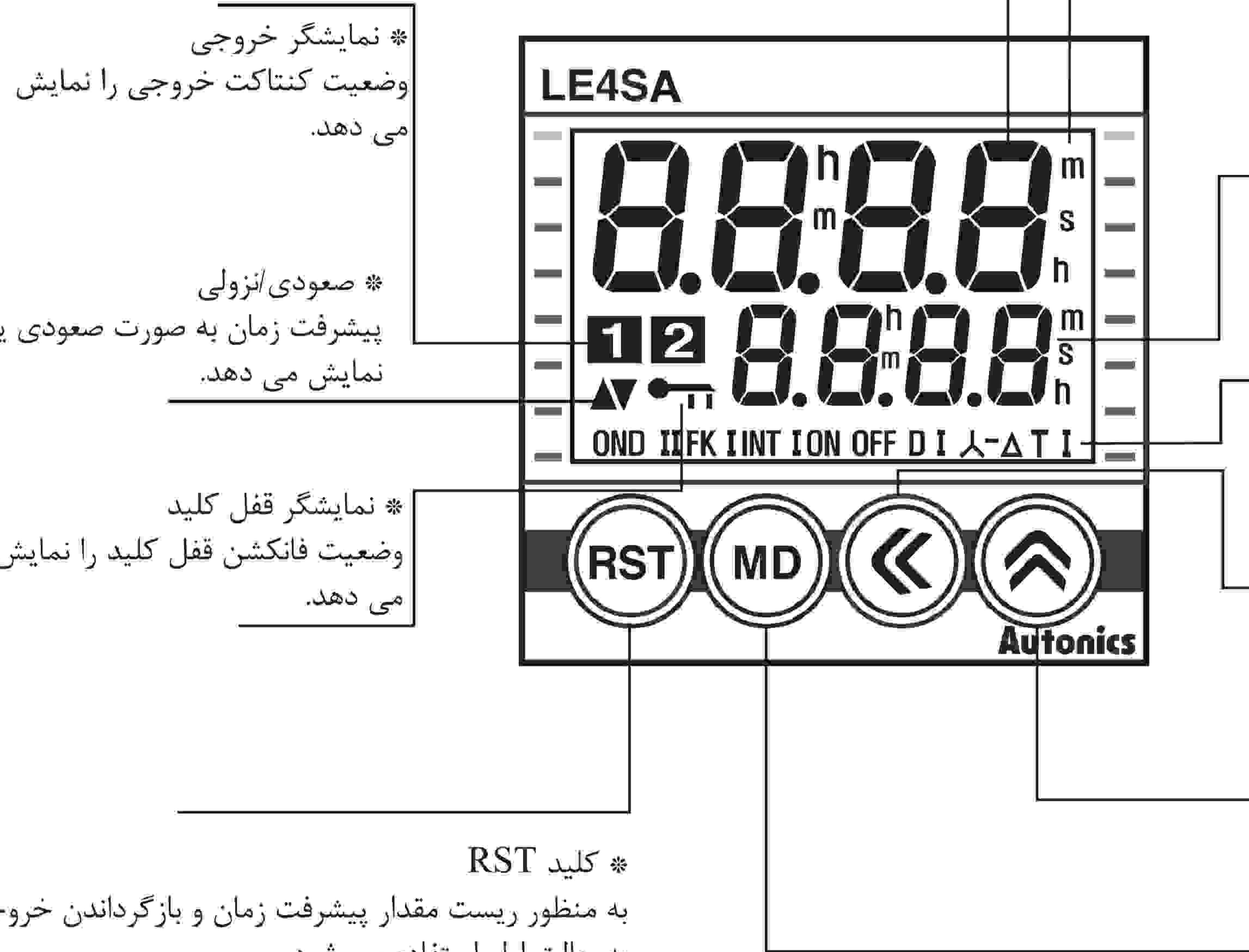
به منظور ورود به مد تغییر زمان تنظیمی و حرکت کردن به هر رقم استفاده می شود.

* کلید بالا

به منظور ورود به مد تنظیم فانکشن، و چک کردن تغییرات زمان تنظیمی استفاده می شود.

* کلید MODE

به منظور تغییر مقدار تنظیمی استفاده می شود.



* نمایشگر خروجی وضعیت کنتاکت خروجی را نمایش می دهد.

* صعودی/نزولی پیشرفت زمان به صورت صعودی یا نزولی را نمایش می دهد.

* نمایشگر قفل کلید وضعیت فانکشن قفل کلید را نمایش می دهد.

* کلید RST به منظور ریست مقدار پیشرفت زمان و بازگرداندن خروجی به حالت اول استفاده می شود.

(A) سنسورهای نوری

(B) سنسورهای فیبر نوری

(C) سنسورهای محیط/درب

(D) سنسورهای مجاورتی

(E) سنسورهای فشار

(F) انکودرهای چرخشی

(G) کانکتورها/ سوکت ها

(H) کنترلرهای دما

(I) /SSR کنترل کننده های توان

(J) شمارنده ها

(K) تایمر ها

(L) پنل های اندازه گیری

(M) اندازه گیرهای دور/سرعت/پالس

(N) نمایشگرها

(O) کنترل کننده حسگر

(P) منابع تغذیه سویچینگ

(Q) موتورهای پله ای/دراپور/کنترلر

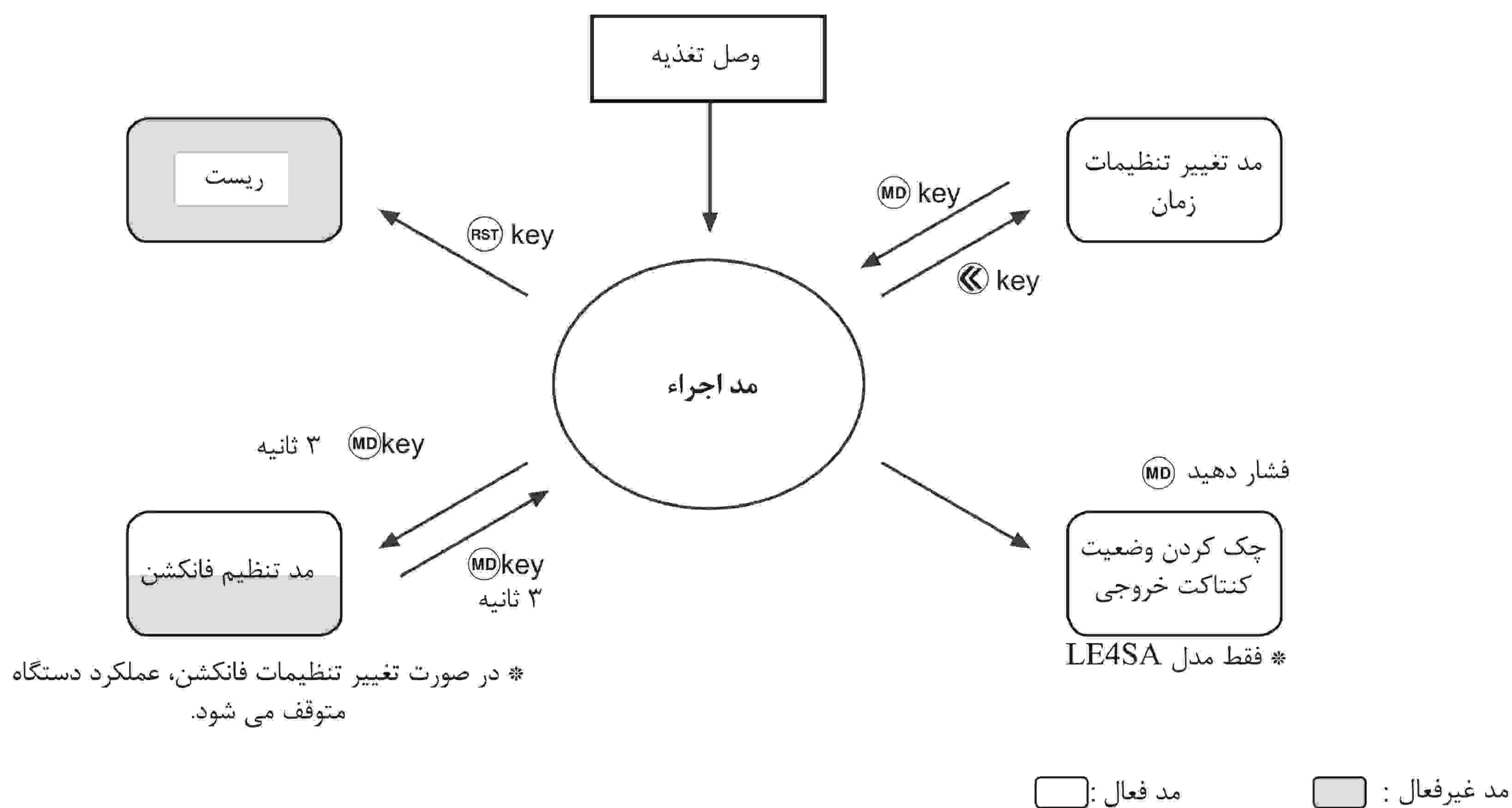
(R) پنل های منطقی/گرافیکی

(S) تجهیزات شبکه/فیلد

(T) نرم افزار

تنظیم زمان و فانکشن:

پیکربندی



* ریست

انجام ریست با استفاده از کلید RST در مد اجراء.

* مد اجراء

وضعیت عملکرد نمایش داده می شود. (با وصل تغذیه برای اولین بار: تنظیم پیش فرض کارخانه) می توان وارد مد تنظیم فانکشن، مد تغییر مقدار تنظیمی و مد وضعیت کنتاكت خروجی شد.

* مد تنظیم فانکشن

با فشار دادن کلید MD به مدت بیش از ۳ ثانیه در مد اجراء، وارد مد تنظیم فانکشن می شود و اگر بیش از ۳ ثانیه در مد تنظیم فانکشن فشار دهید، به مد اجراء باز می گردد.
* حتی اگر در مد اجراء وارد مد تنظیم فانکشن شود، پیشرفت زمان و عملکرد خروجی باز هم ادامه دارد.
* اگر در مد تنظیم فانکشن، تنظیمات عملکرد تغییر داده شوند، تمام خروجی ها قطع و ریست شده و مد اجراء باز خواهد گشت.

* مد تغییر زمان تنظیمی

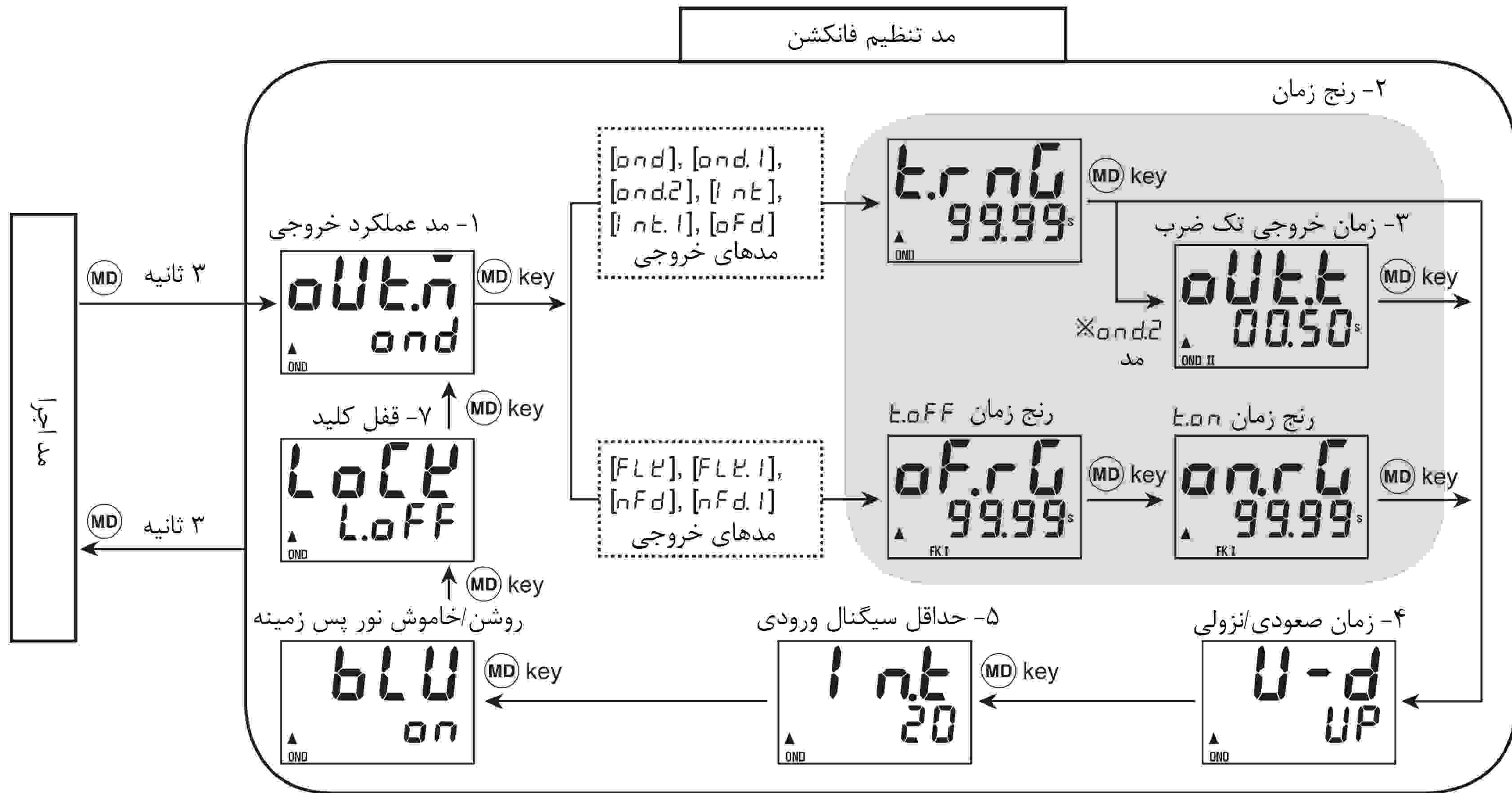
کلید چپ (شیفت) را فشار دهید تا وارد مد تغییر زمان تنظیمی شود، و برای بازگشت به مد اجراء کلید MD را فشار دهید. هنگام تغییر زمان تنظیمی حتی اگر به ورودی سیگنال اعمال شود، پیشرفت زمان و عملکرد خروجی ادامه خواهد داشت.
اگر تا ۶۰ ثانیه در مد تغییر زمان تنظیمی هیچ کلیدی فشرده نشود، به مد اجراء باز خواهد گشت.

* اگر در مد تغییر زمان تنظیمی تا ۶۰ ثانیه هیچ کلیدی فشرده نشود، به مد اجراء بازگشته و مقادیر تنظیم شده برای پارامترها ذخیره نخواهند شد.

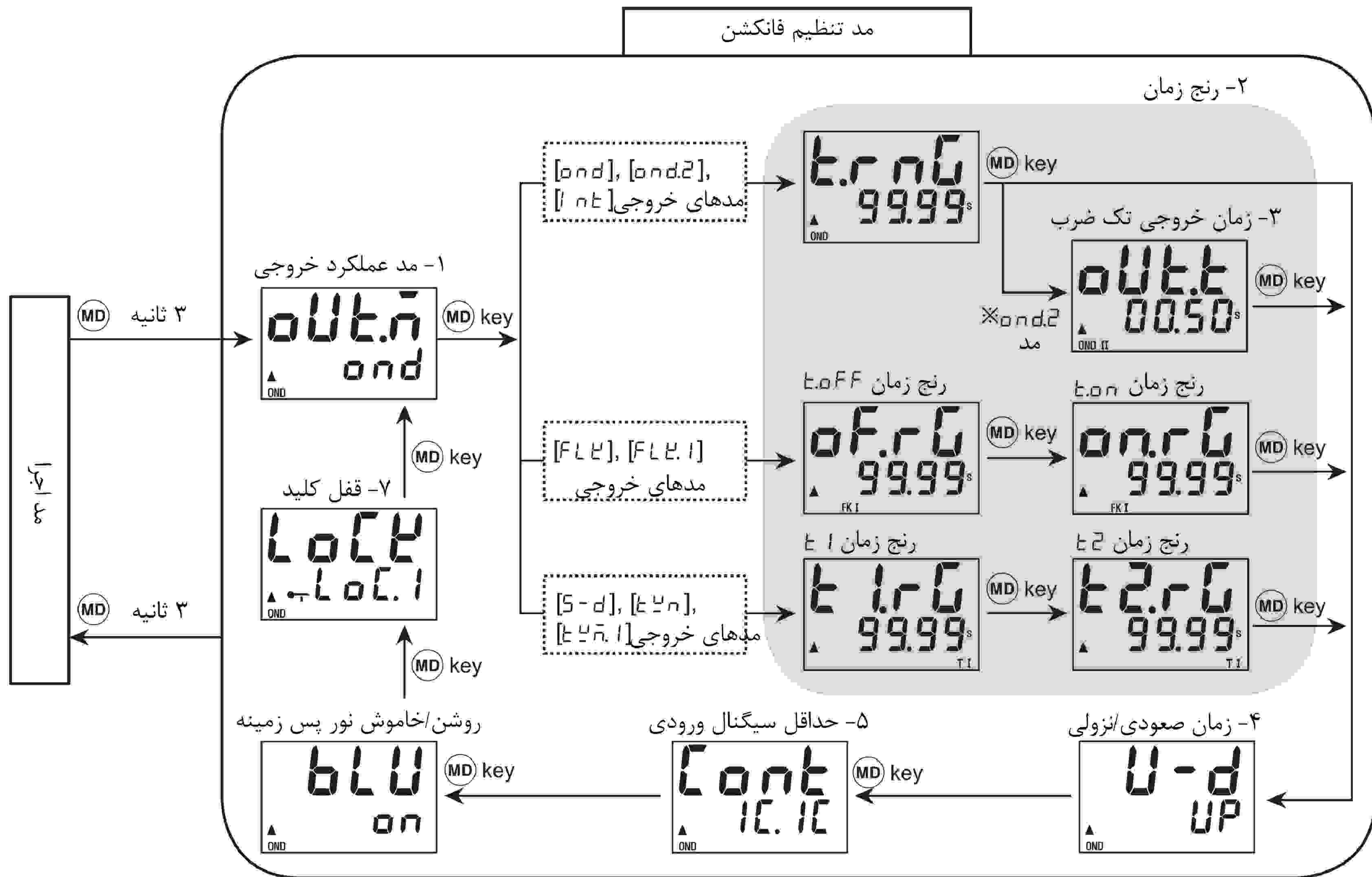
تایمر با نمایشگر LCD (نوع لمسی)

مد تنظیم فانکشن:

LE4S



LE4SA



پیش فرض کارخانه:

LE4S

LE4SA

پارامتر	پیش فرض کارخانه
مد عملکرد خروجی	ond
رنج زمان	9 9.99
زمان صعودی / نزولی	UP
حداقل سیگنال ورودی	20
روشن / خاموش نور پس زمینه	on
قفل کلید	LoFF
زمان تنظیمی	50.00

پارامتر	پیش فرض کارخانه
مد عملکرد خروجی	ond
رنج زمان	9 9.99
زمان صعودی / نزولی	UP
کنتاکت خروجی	LoC.1
روشن / خاموش نور پس زمینه	on
قفل کلید	LoC.1
زمان تنظیمی	50.00

(A) سنسورهای نوری

(B) سنسورهای فیبر نوری

(C) سنسورهای محیط ادرب

(D) سنسورهای مجاورتی

(E) سنسورهای فشار

(F) انکودرهای چرخشی

(G) کانکتورها / سوکت ها

(H) کنترلرهای دما

(I) /SSR کنترل کننده های توان

(J) شماره ها

(K) تایمر ها

(L) پنل های اندازه گیری

(M) اندازه گیری های دور / سرعت / پالس

(N) نمایشگرها

(O) کنترل کننده حسگر

(P) منابع تغذیه سوئیچینگ

(Q) موتورهای پله ای / درایور کنترلر

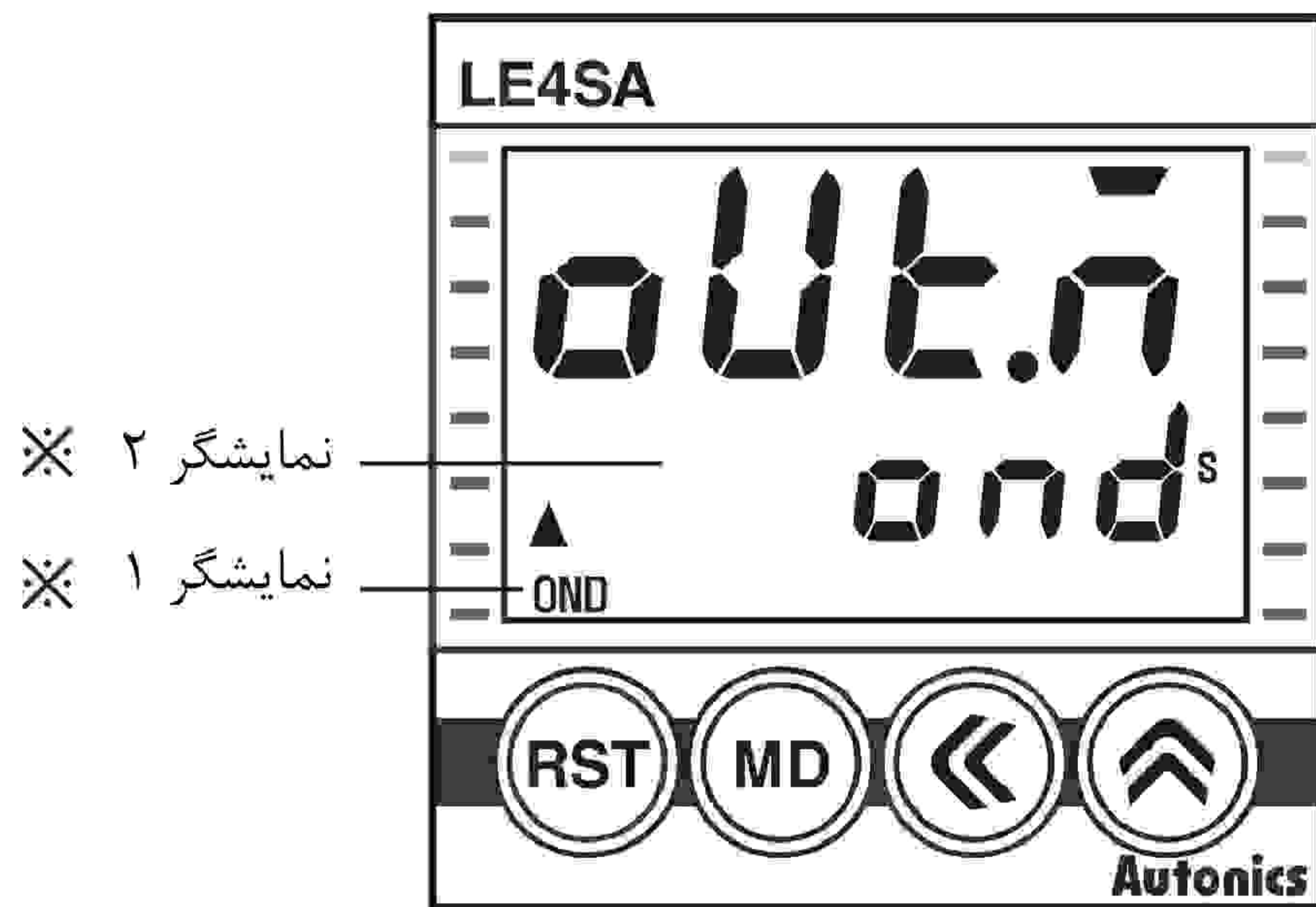
(R) پنل های منطقی / گرافیکی

(S) تجهیزات شبکه

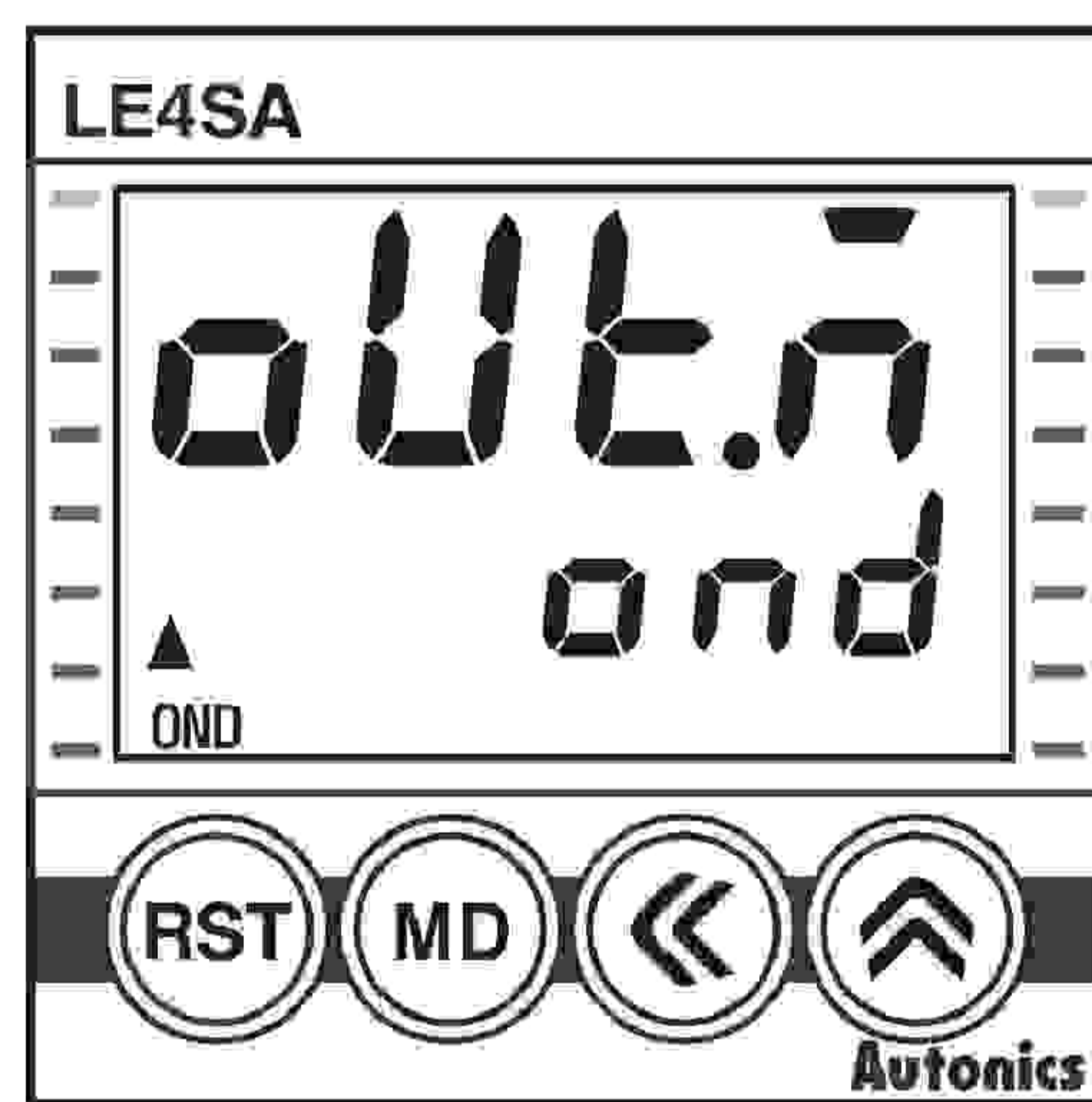
(T) نرم افزار

مد عملکرد خروجی:

* مد عملکرد خروجی LE4S/LE4SA



NO	نمایشگر ۱ *	نمایشگر ۲ *	مد عملکرد	LE4S	LE4SA
1	OND	ond	تاخیر در وصل	○	○
2	ONDI	ond.1	تاخیر در وصل ۱	○	—
3	ONDII	ond.2	تاخیر در وصل ۲	○	○
4	FK	FLY	فلیکر	○	○
5	FKI	FLY.1	فلیکر ۱	○	○
6	INT	int	وقفه	○	○
7	INTI	int.1	وقفه ۱	○	—
8	ON OFF D	nFd	تاخیر در وصل / قطع	○	—
9	ON OFF DI	nFd.1	تاخیر در وصل / قطع ۱	○	—
10	OFF D	oFd	تاخیر در قطع	○	—
11	λ-Δ	S-d	تاخیر ستاره	—	○
12	T	tyn	دوتایی	—	○
13	TI	tyn.1	دوتایی ۱	—	○



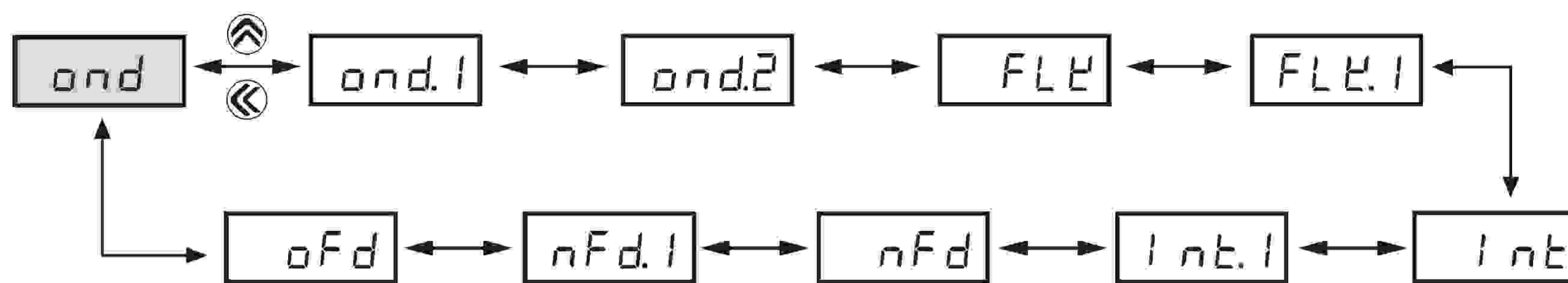
[Fig.1]

* مد عملکرد خروجی

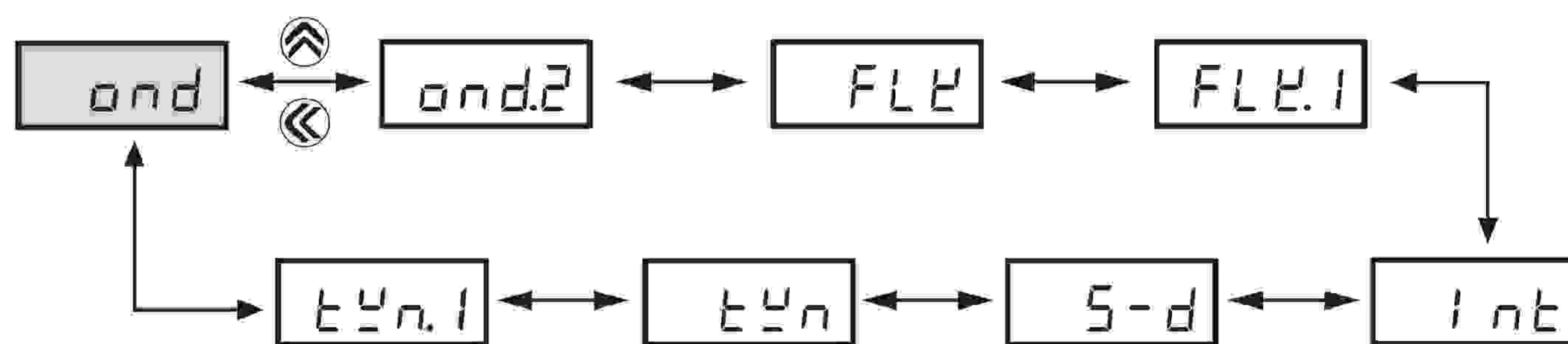
- ۱- در مد تنظیم فانکشن، مطابق (شکل ۱) وارد مد عملکرد خروجی می شود.
- ۲- با استفاده از کلیدهای چپ و بالا مد عملکرد خروجی مناسب را انتخاب کنید. (به فلوجارت عملکرد خروجی مراجعه کنید).
- ۳- برای تنظیم مد عملکرد خروجی کلید MD را فشار دهید و به مد بعدی بروید.
- ۴- با فشار دادن کلید MD برای بیش از ۳ ثانیه در هر مد تنظیم فانکشن، به مد اجرا باز می گردد.

* فلوجارت عملکرد خروجی

< LE4S >



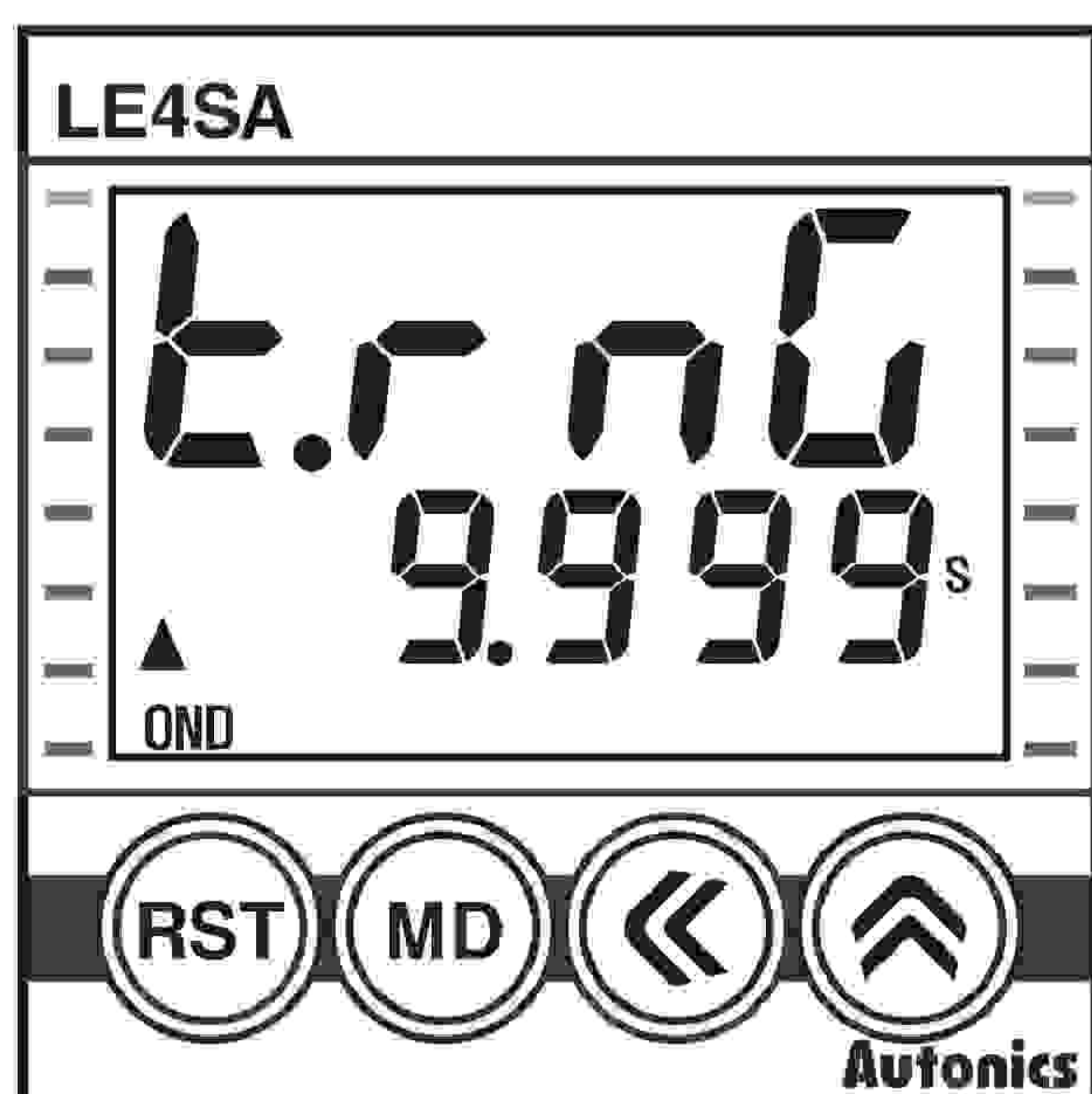
< LE4SA >



* پارامترهای هاشور خورده تنظیم پیش فرض کارخانه هستند.

■ رنج زمان:

* مشخصات رنج زمان



پارامتر	مشخصات رنج زمان
9.999 s (9.999s)	0.010sec. to 9.999sec.
99.99 s (99.99s)	0.01sec. to 99.99sec.
999.9 s (999.9s)	0.1sec. to 999.9sec.
9999 s (9999s)	1sec. to 9999sec.
99m59 s (99m59s)	0m01sec. to 99min. 59sec.
999.9 m (999.9m)	0.1min. to 999.9min.
9999 m (9999m)	1min. to 9999min.
99h59m (99h59m)	0h01min. to 99hour 59min.
99.99 h (99.99h)	0.01hour to 99.99hour
999.9 h (999.9h)	0.1hour to 999.9hour
9999 h (9999h)	1hour to 9999hour

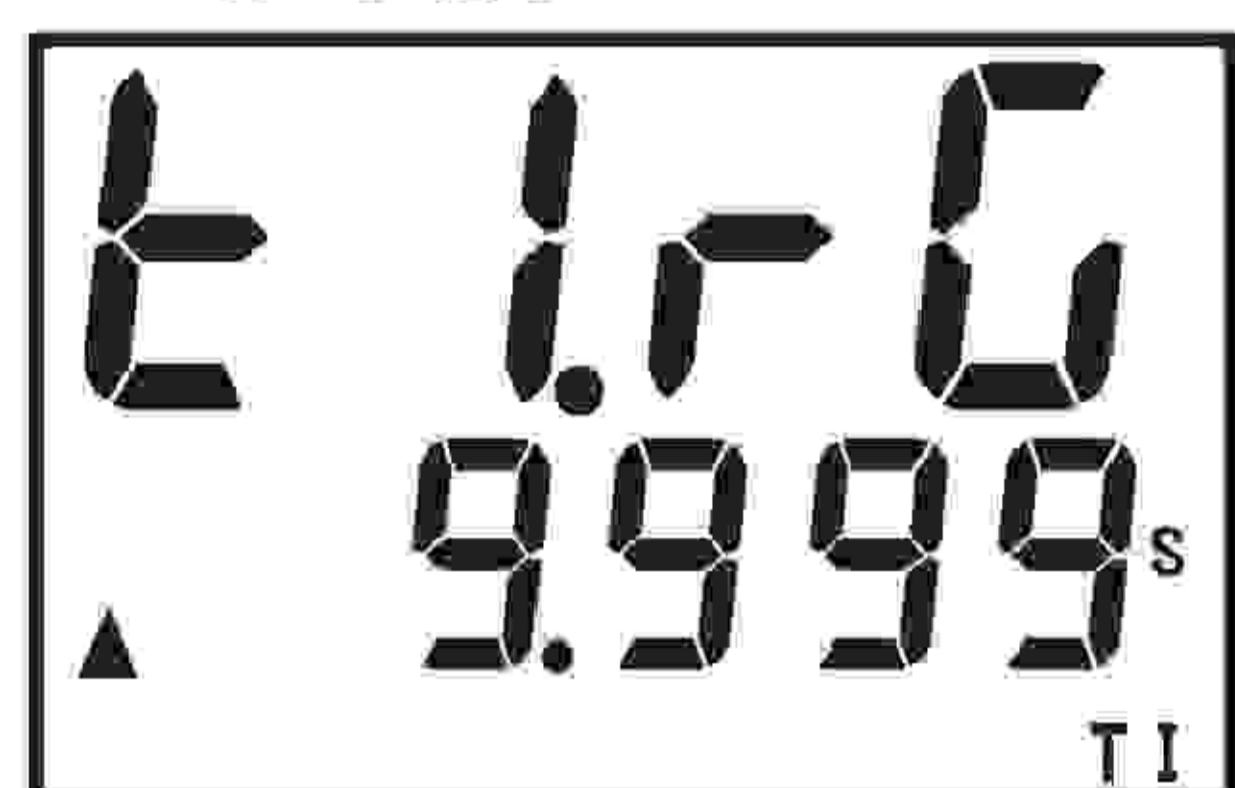
رنج زمان t.oFF



رنج زمان t.oN



رنج زمان t.1



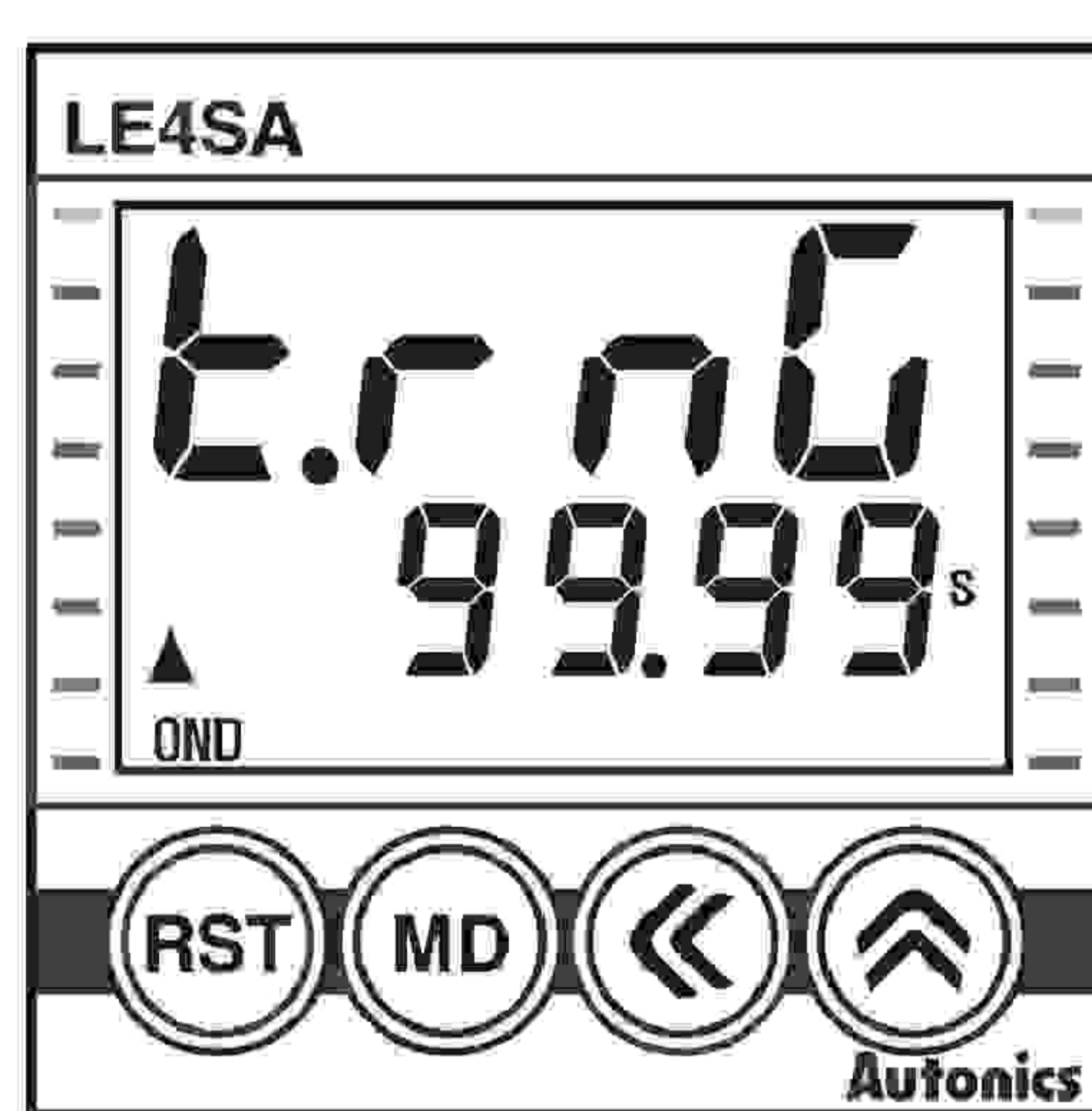
رنج زمان t.2



* رنج زمان بر اساس مد عملکرد خروجی

- رنج زمان [t.r.n.G]
- مد خروجی : ond, ond.1, ond.2, l n t, l n t.1, oF d
- رنج زمان [oF.r.G / oN.r.G]
- مد خروجی : FL t, FL t.1, nF d, nF d.1
- رنج زمان [t.1.r.G / t.2.r.G]
- مد خروجی : S-d, t.4n, t.4n.1

* روش انتخاب رنج زمان



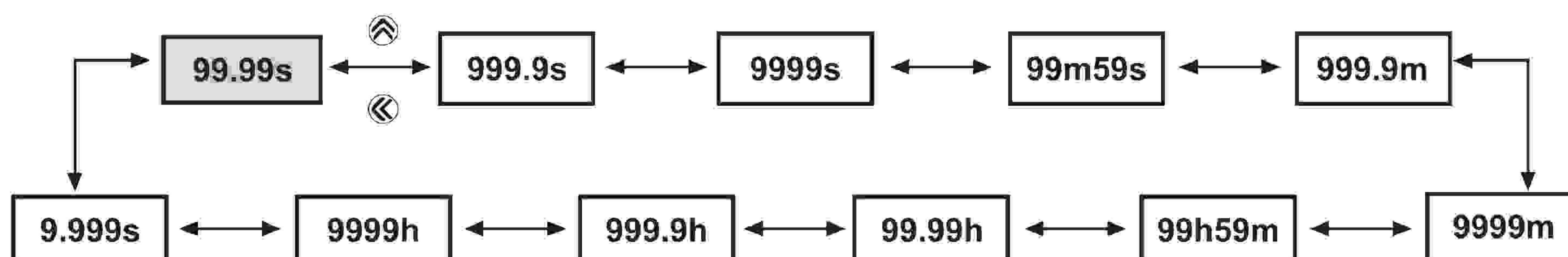
(شکل ۱)

- در صورتی که مد خروجی به این صورت باشد: ond, ond.1, ond.2, l n t, l n t.1, oF d
- در مد تنظیم فانکشن، اگر وارد مد رنج زمان شوید، کاراکترها مشابه (شکل ۱) نمایش داده می شوند.
 - با استفاده از کلیدهای چپ و بالا رنج زمان را انتخاب کنید. (به فلوجارت رنج زمانی مراجعه کنید).
 - برای پایان تنظیم رنج زمان و رفتن به مد بعدی کلید MD را فشار دهید.
 - با فشار دادن کلید MD بیش از ۳ ثانیه به مد اجرا باز خواهد گشت.

اگر مد خروجی:

FL t, FL t.1, nF d, nF d.1, S-d, t.4n, t.4n.1 or [t.1.r.G, t.2.r.G] رنج زمان می توانند جداگانه تنظیم شوند oF.r.G, oN.r.G

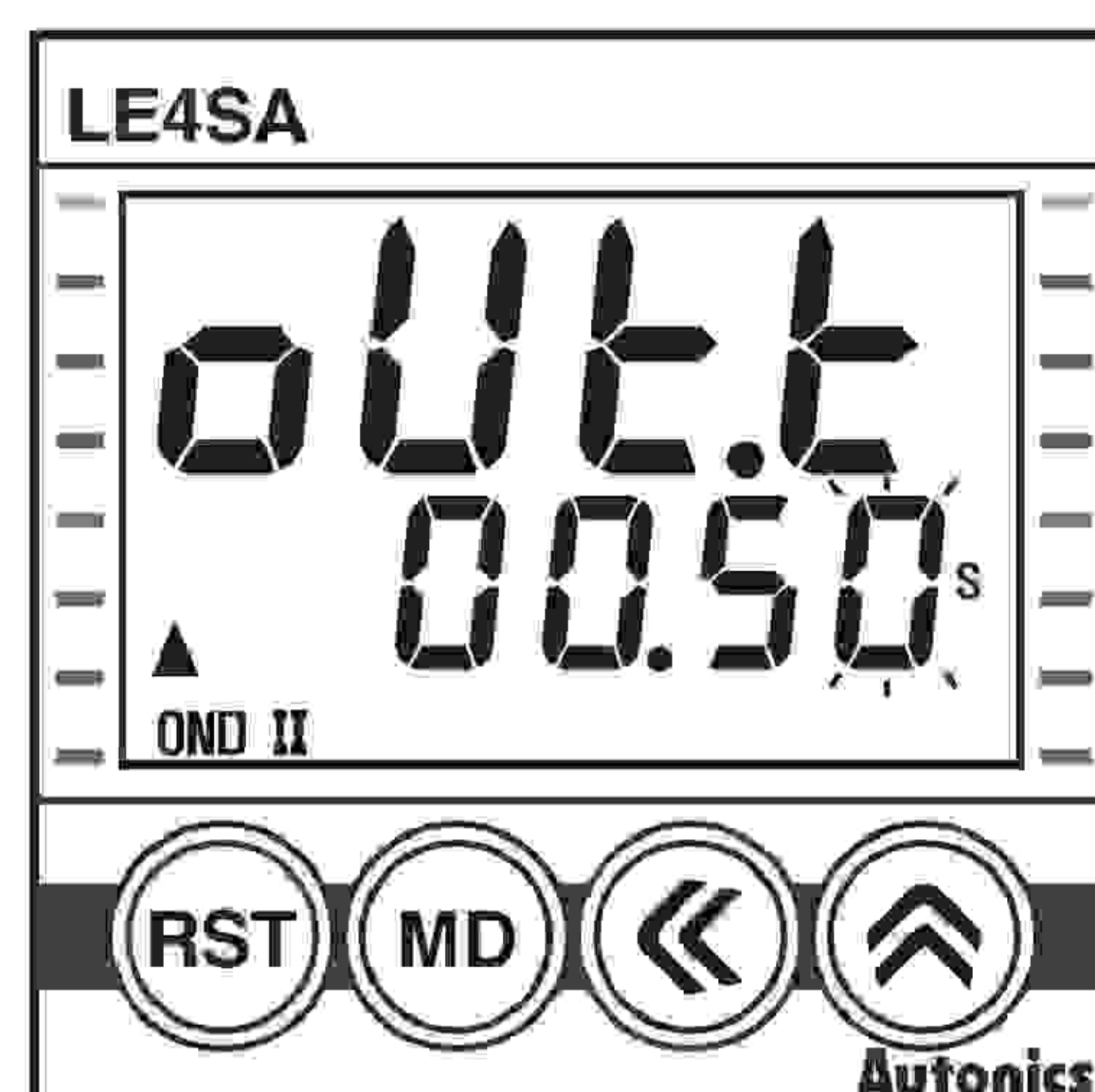
* فلوجارت رنج زمان



* پارامترهای هاشور خورده تنظیم پیش فرض کارخانه هستند.

- (A) سنسورهای نوری
- (B) سنسورهای فیبر نوری
- (C) سنسورهای محیط/درب
- (D) سنسورهای مجاورتی
- (E) سنسورهای فشار
- (F) انکودرهای چرخشی
- (G) کانکتورها/ سوکت ها
- (H) کنترلرهای دما
- (I) /SSR کنترل کننده های توان
- (J) شماره ها
- (K) تایمر ها
- (L) پنل های اندازه گیری
- (M) اندازه گیری/دور /سرعت /پالس
- (N) نمایشگرها
- (O) کنترل کننده حسگر
- (P) منابع تغذیه سویچینگ
- (Q) موتورهای پله ای /دراپور /کنترلر
- (R) پنل های منطقی / گرافیکی
- (S) تجهیزات شبکه فیلد
- (T) نرم افزار

* تنظیم زمان خروجی تک ضرب

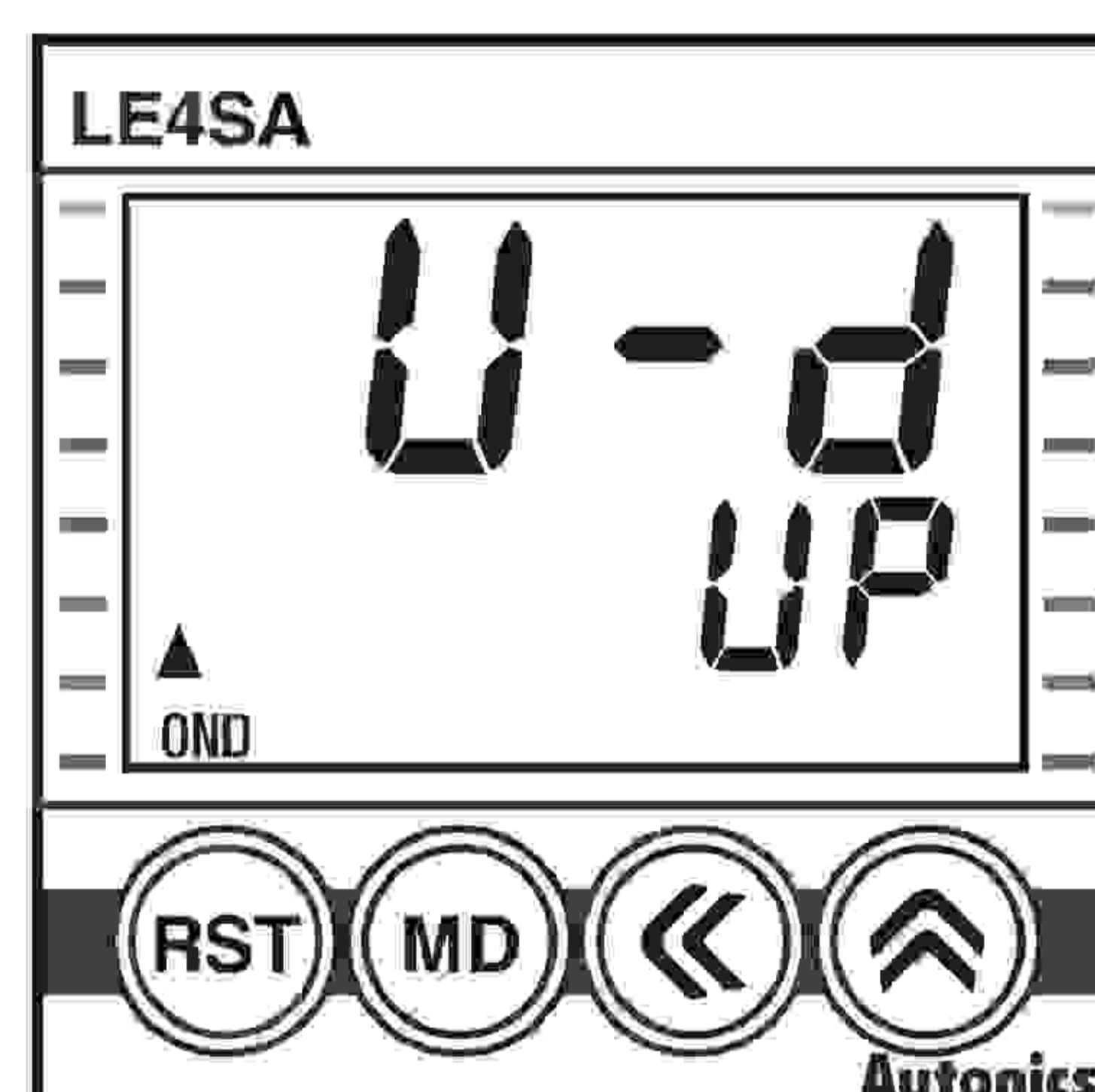


(شکل ۲)
* پیش فرض کارخانه

در صورتی که مد عملکرد خروجی تاخیر در وصل [ond.2] باشد:

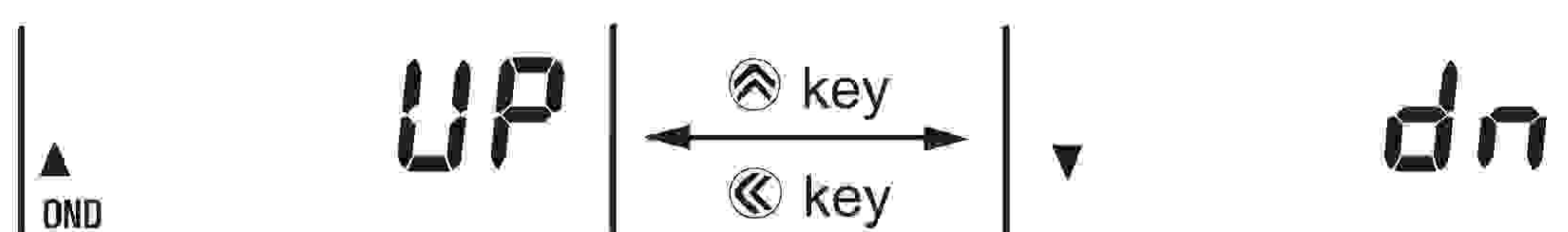
- ۱- در مد تنظیم فانکشن، اگر مطابق (شکل ۲) وارد مد تنظیم زمان خروجی تک ضرب شود، رقم آخر چشمک خواهد زد.
- ۲- با استفاده از کلیدهای چپ و بالا زمان خروجی تک ضرب را تنظیم کنید. (رنج تنظیم: ۰.۰۱ تا ۹۹.۹۹ ثانیه)
- ۳- برای پایان تنظیم زمان خروجی تک ضرب و حرکت به مد بعدی کلید MD را فشار دهید.
- ۴- در صورت فشردن کلید MD برای ۳ ثانیه در مد تنظیم فانکشن، به مد اجرا باز خواهد گشت.

* تنظیم پیشرفت صعودی / نزولی زمان



(شکل ۳)
* پیش فرض کارخانه

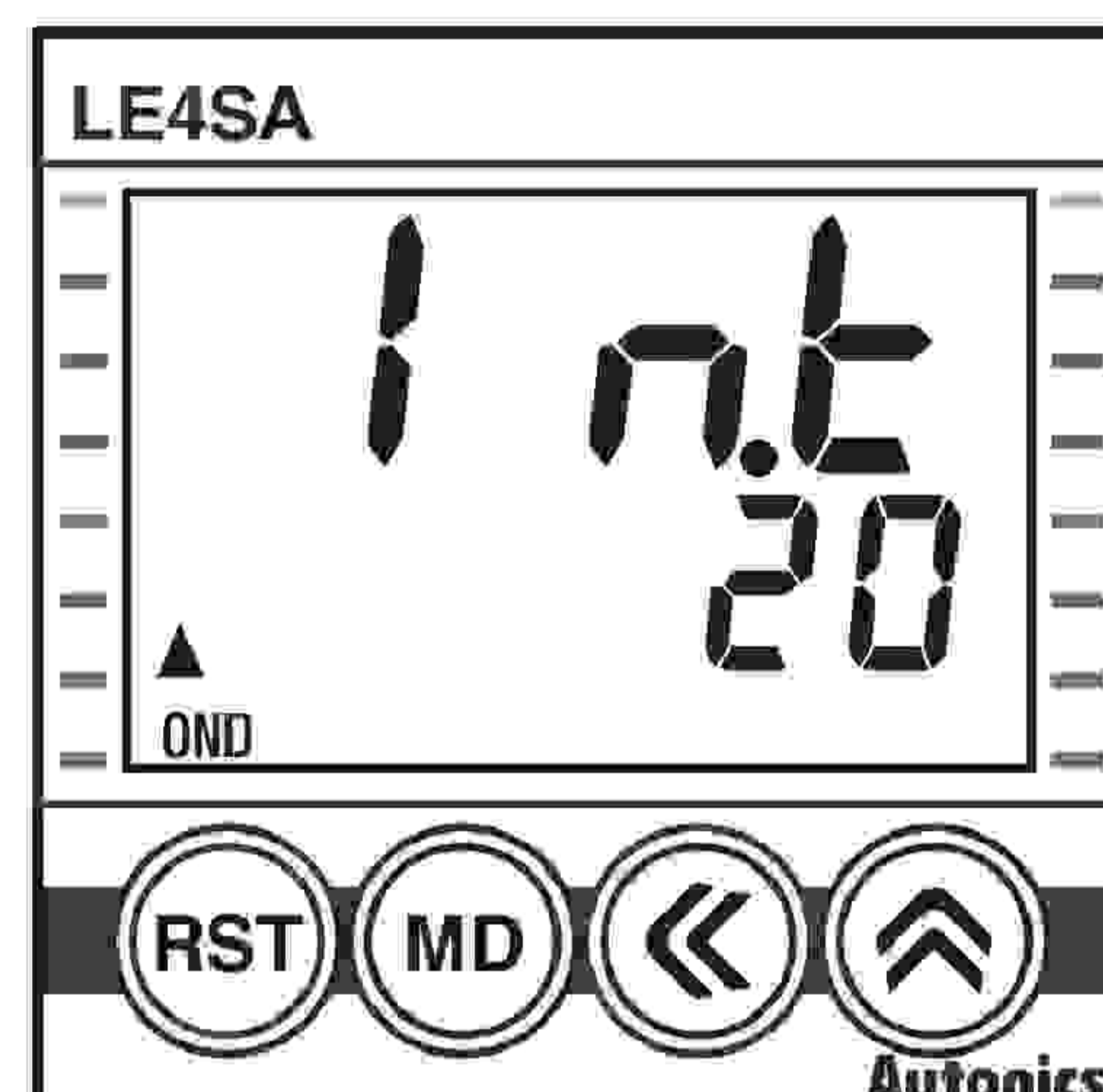
- ۱- در مد تنظیم فانکشن، اگر وارد مد تنظیم صعودی / نزولی شوید، کاراکترها مشابه (شکل ۳) نمایش داده خواهند شد.
- ۲- با استفاده از کلید بالا و پایین، up و down را انتخاب کنید.



۳- برای پایان تنظیم صعودی / نزولی و حرکت به مد بعدی، کلید MD را فشار دهید.

۴- در صورت فشار دادن کلید MD به مدت بیش از ۳ ثانیه در مد تنظیم فانکشن، به مد اجرا باز خواهد گشت.

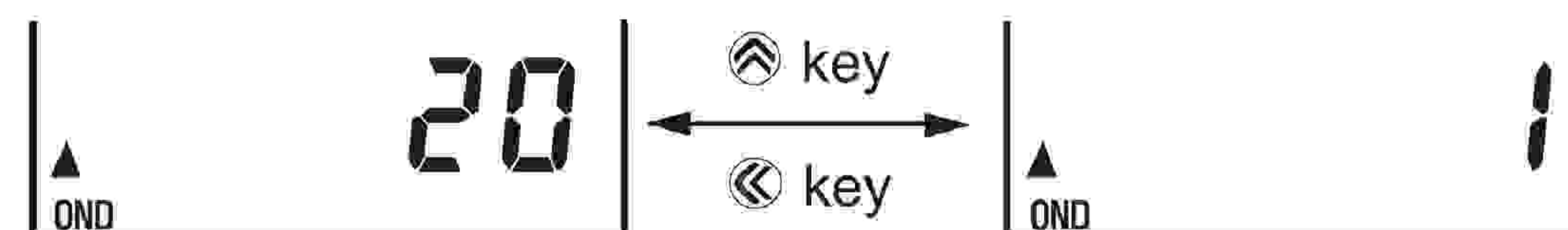
* تنظیم حداقل سیگنال ورودی (فقط مدل LE4S)



(شکل ۴)
* پیش فرض کارخانه

ورودی شروع، ریست و INHIBIT

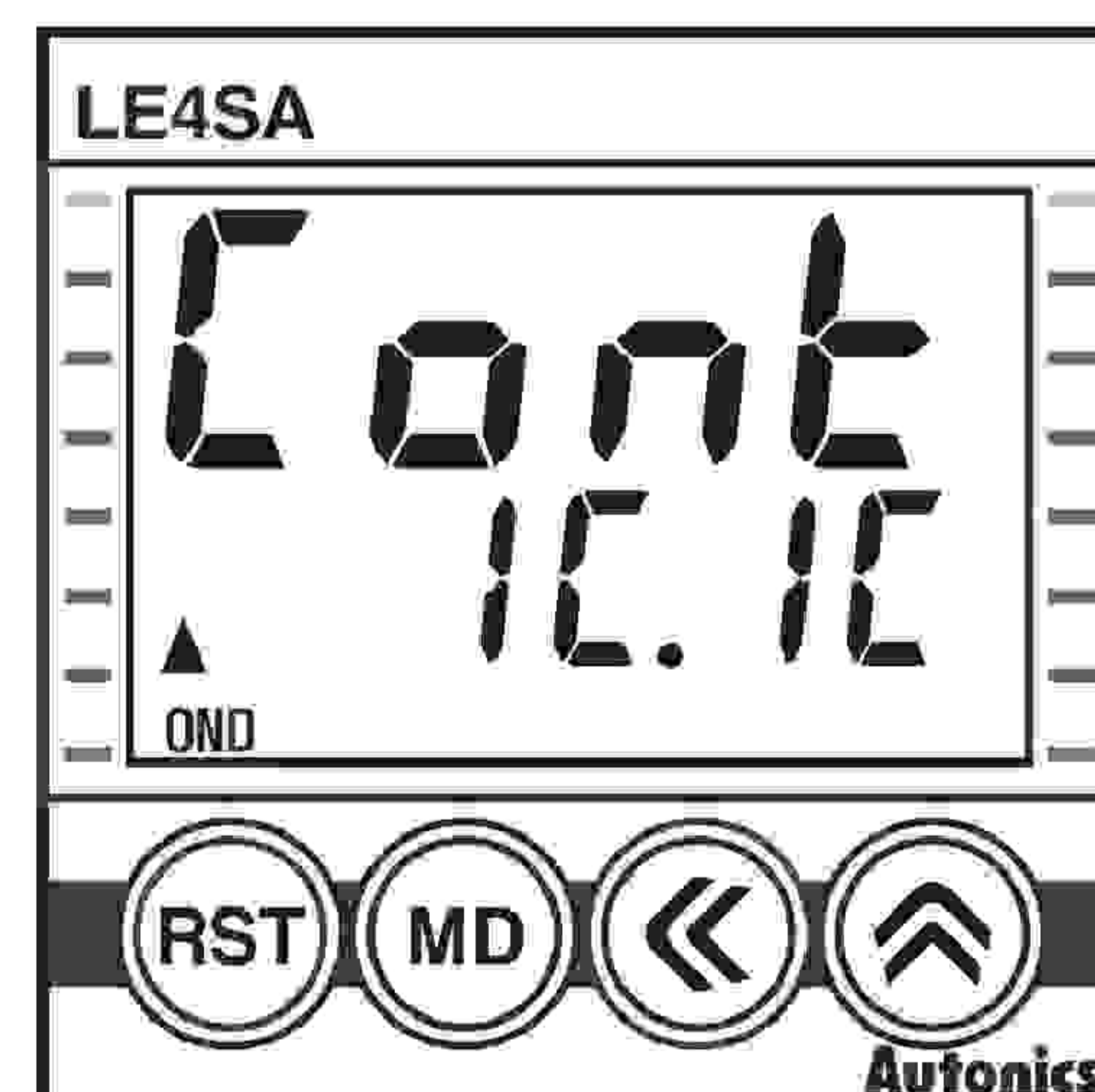
- ۱- در مد تنظیم فانکشن، اگر وارد مد تنظیم سیگنال ورودی شوید، کاراکترها مشابه شکل ۴ نمایش داده می شوند.
- ۲- با استفاده از کلیدهای بالا و چپ گزینه ۱ میلی ثانیه یا ۲۰ میلی ثانیه را انتخاب کنید.



۳- برای پایان تنظیم عرض سیگنال ورودی و حرکت به مد بعدی، کلید MD را فشار دهید.

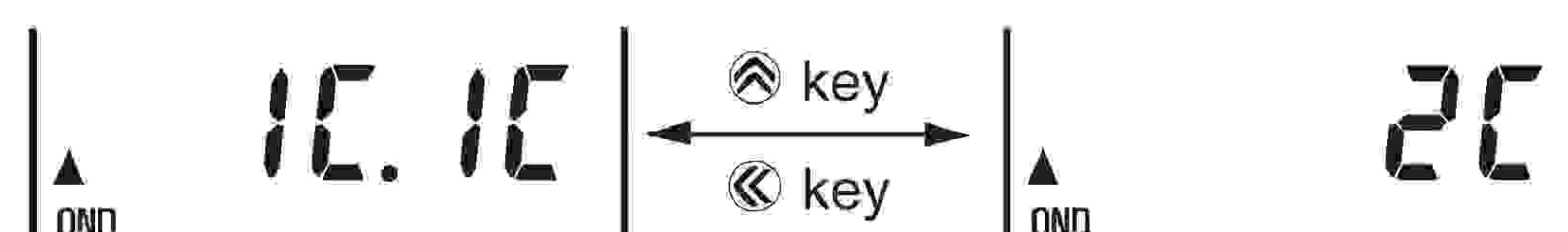
۴- در صورت فشار دادن کلید MD به مدت بیش از ۳ ثانیه در مد تنظیم فانکشن، به مد اجرا باز خواهد گشت.

* تنظیم کنتاکت خروجی (فقط مدل LE4SA)



(شکل ۵)
* پیش فرض کارخانه

- ۱- در مد تنظیم فانکشن، اگر وارد مد تنظیم کنتاکت خروجی شوید، کاراکترها مشابه شکل ۵ نمایش داده می شوند.
- ۲- با استفاده از کلیدهای بالا و چپ گزینه های کنتاکت زمان محدود 1c + آنی 1c یا کنتاکت زمان محدود 2c را انتخاب کنید. (برای اتصالات خروجی کنتاکت به قسمت اتصالات LE4SA در صفحه K-22 مراجعه کنید.)



۳- به منظور پایان تنظیم کنتاکت خروجی و حرکت به مد بعدی، کلید MD را فشار دهید.

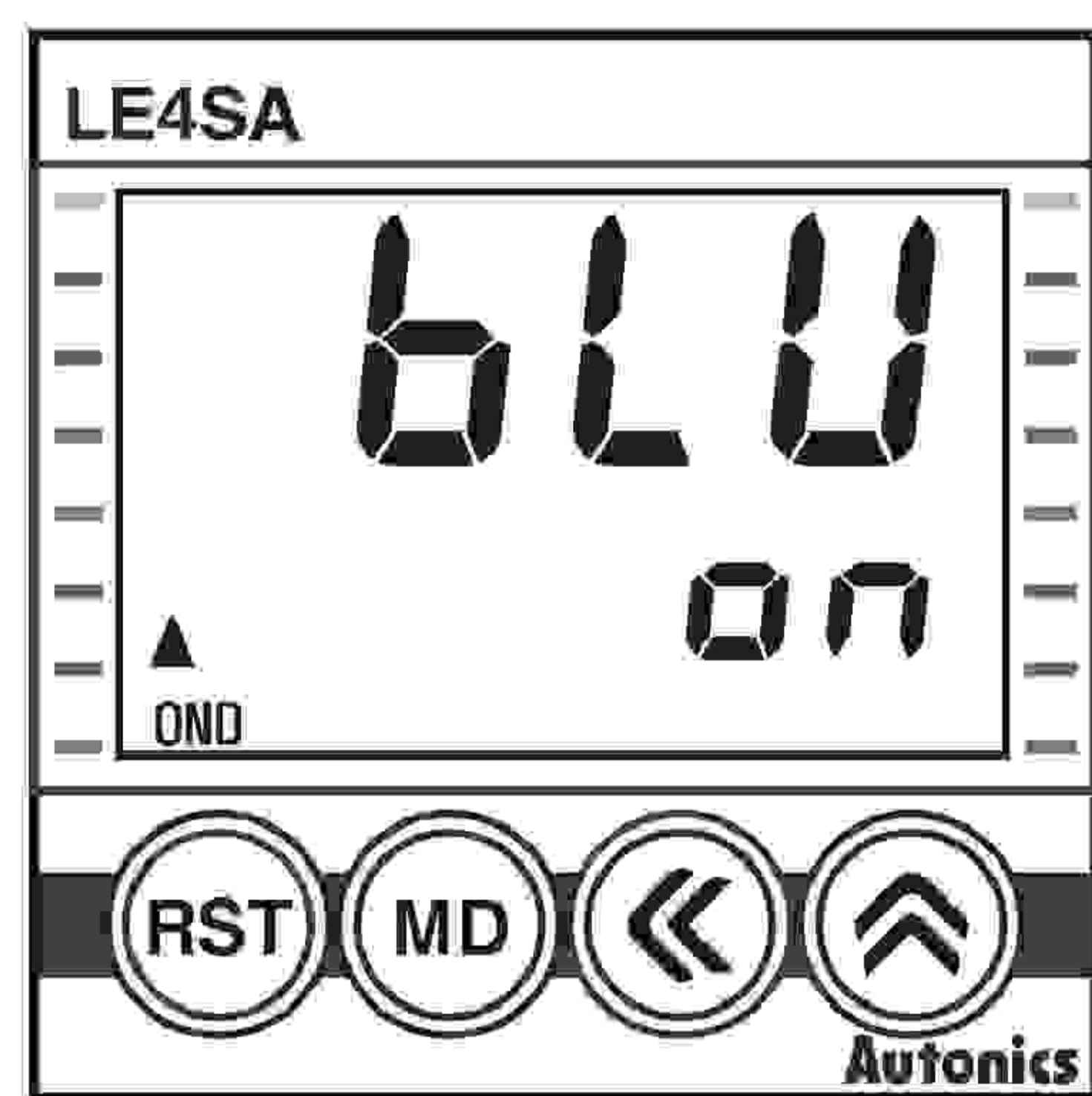
۴- در صورت فشار دادن کلید MD به مدت بیش از ۳ ثانیه در مد تنظیم فانکشن، به مد اجرا باز خواهد گشت.

* به جز مد خروجی خروجی ستاره-مثلت، دوتایی و دوتایی ۱ حالت کنتاکت 2c به صورت اتوماتیک تنظیم می شود.

* در صورت فشردن کلید MD در مد اجرا، مقدار تنظیم شده کنتاکت خروجی نمایش داده خواهد شد.

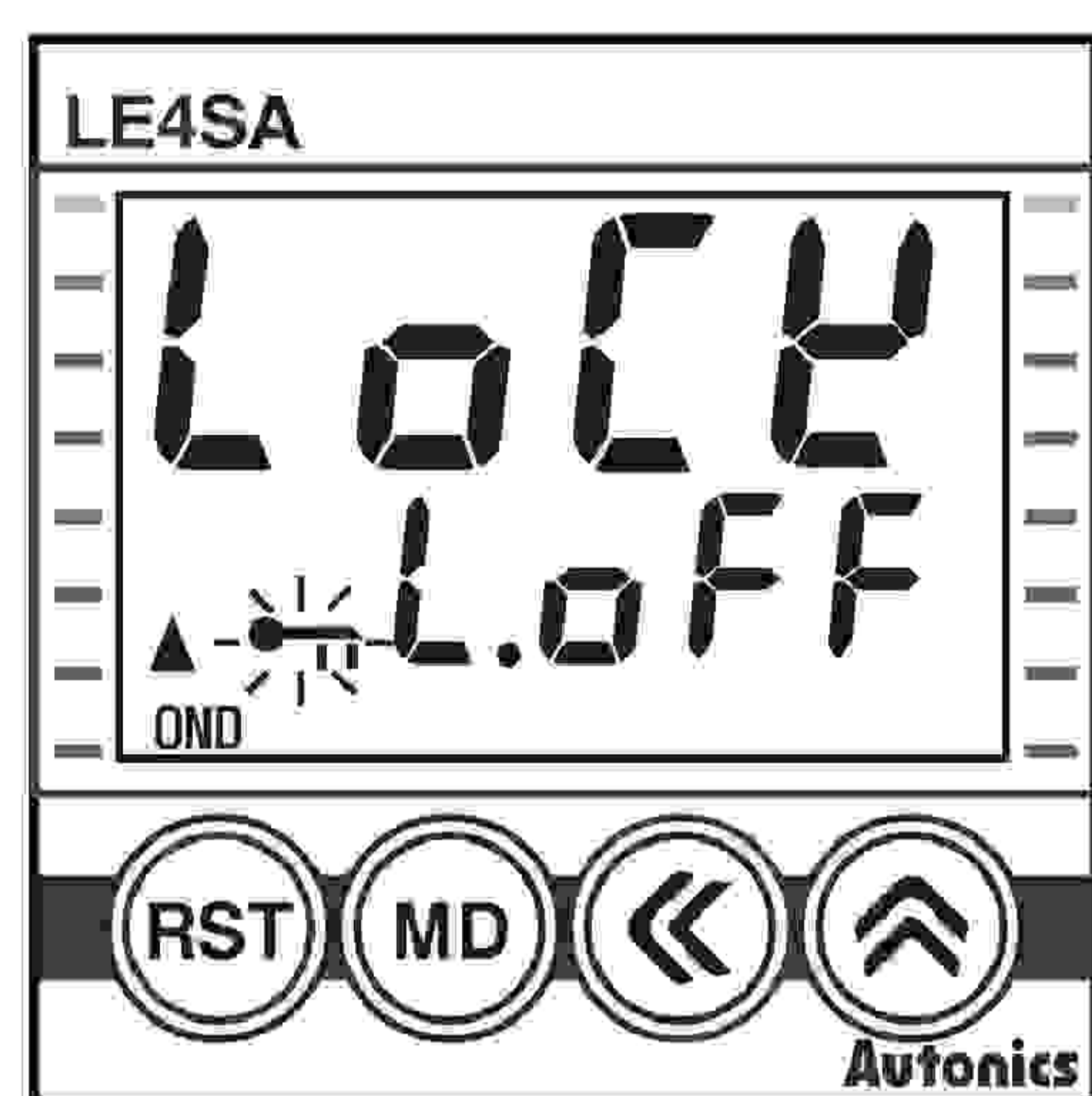
(اگر تا ۳ ثانیه هیچ کلیدی فشرده نشود، وارد مد تنظیم فانکشن خواهد شد.)

تایمر با نمایشگر LCD (نوع لمسی)



(شکل ۶)

* پیش فرض کارخانه

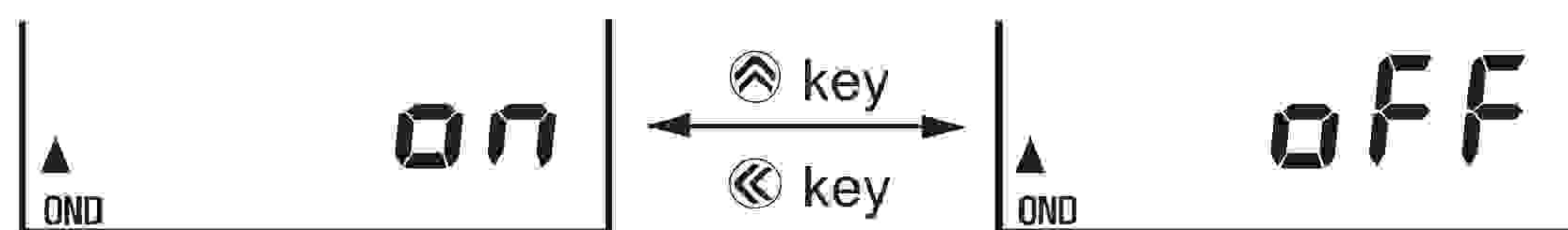


(شکل ۷)

* پیش فرض کارخانه

* تنظیم خاموش / روشن نور پس زمینه

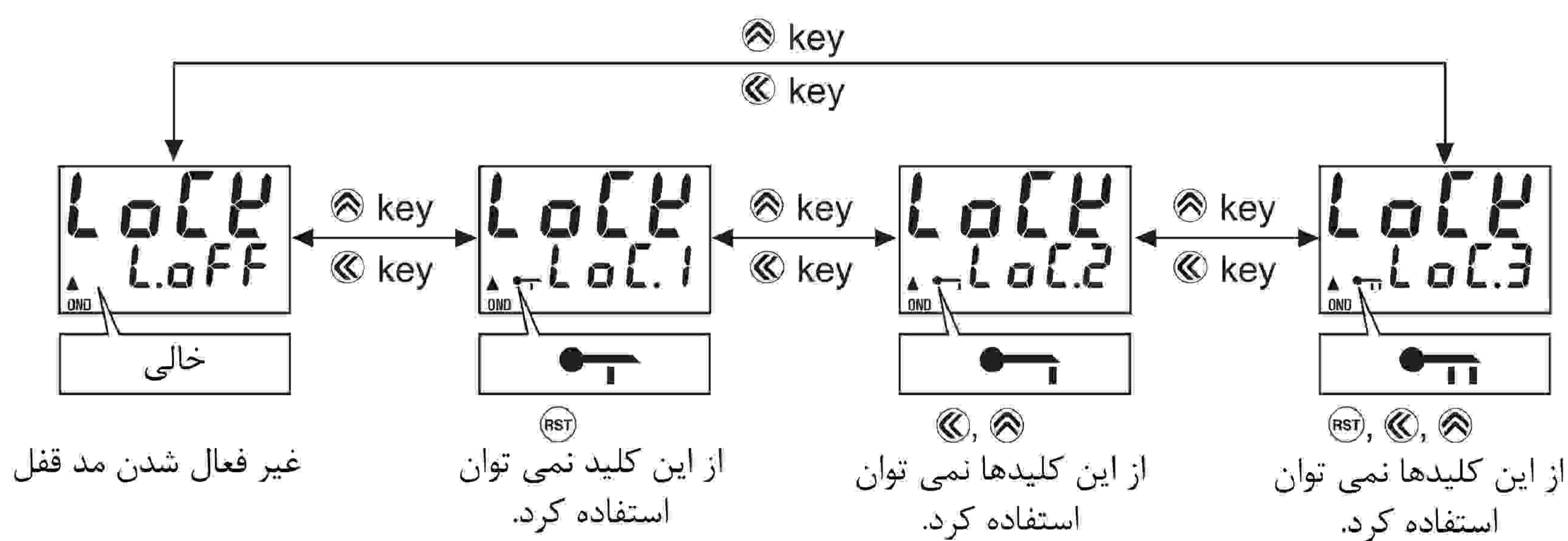
- در مد تنظیم فانکشن، اگر وارد مد تنظیم خاموش/روشن نور پس زمینه شوید، کاراکترها مطابق شکل ۶ نمایش داده خواهند شد.
- با استفاده از کلیدهای بالا و چپ نور پس زمینه را به صورت on / off تنظیم کنید.



- به منظور پایان تنظیمات حالت خاموش / روشن نور پس زمینه و حرکت به مد بعدی کلید MD را فشار دهید.
- در صورت فشار دادن کلید MD به مدت ۳ ثانیه در هر قسمت از مد تنظیم فانکشن، به مد اجرا باز می گردد.

* تنظیم قفل کلید

- در مد تنظیم فانکشن، اگر وارد مد تنظیم قفل کلید شوید، کاراکترها مطابق شکل ۷ نمایش داده خواهند شد.
- با استفاده از کلیدهای چپ و بالا یکی از گزینه های L.off, Loc.1, Loc.2, Loc.3 را انتخاب کنید.



غیر فعال شدن مد قفل

از این کلید نمی توان استفاده کرد.

از این کلیدها نمی توان استفاده کرد.

از این کلیدها نمی توان استفاده کرد.

- به منظور پایان تنظیمات قفل کلید و حرکت به مد بعدی کلید MD را فشار دهید.
 - در صورت فشار دادن کلید MD به مدت ۳ ثانیه در هر قسمت از مد تنظیم فانکشن، به مد اجرا باز می گردد.
- * تنظیم پیش فرض مدل LE4S به صورت L.off و تنظیم پیش فرض مدل LE4SA به صورت Loc.1 می باشد.
- * فانکشن قفل کلید.

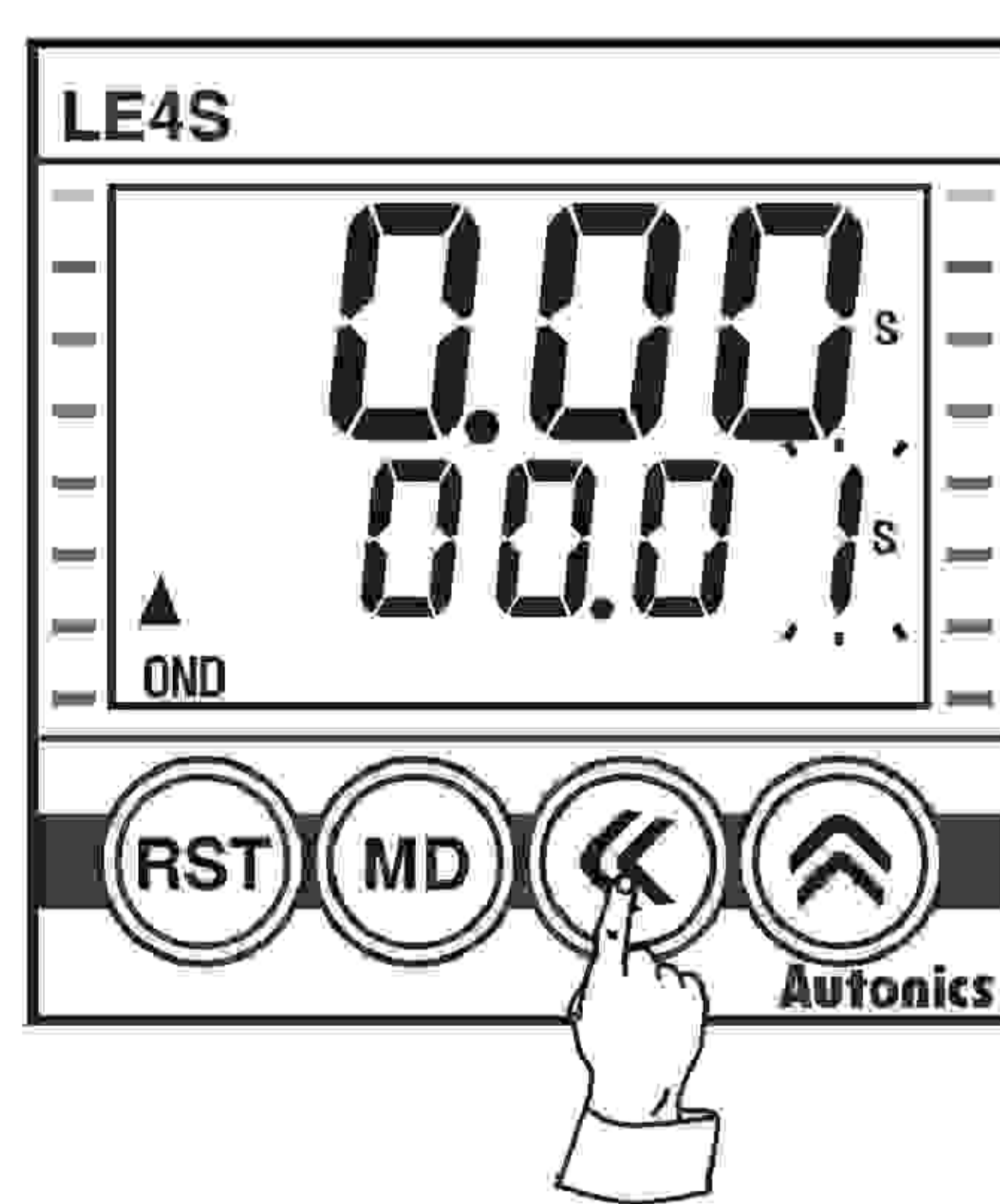
نمایش	فانکشن
L.off	مد قفل کلید را غیرفعال می کند.
Loc.1	غیر قابل استفاده می شود (RST)
Loc.2	غیر قابل استفاده می شوند (←, →)
Loc.3	غیر قابل استفاده می شوند (RST, ←, →)

■ تغییر دادن زمان تنظیمی:

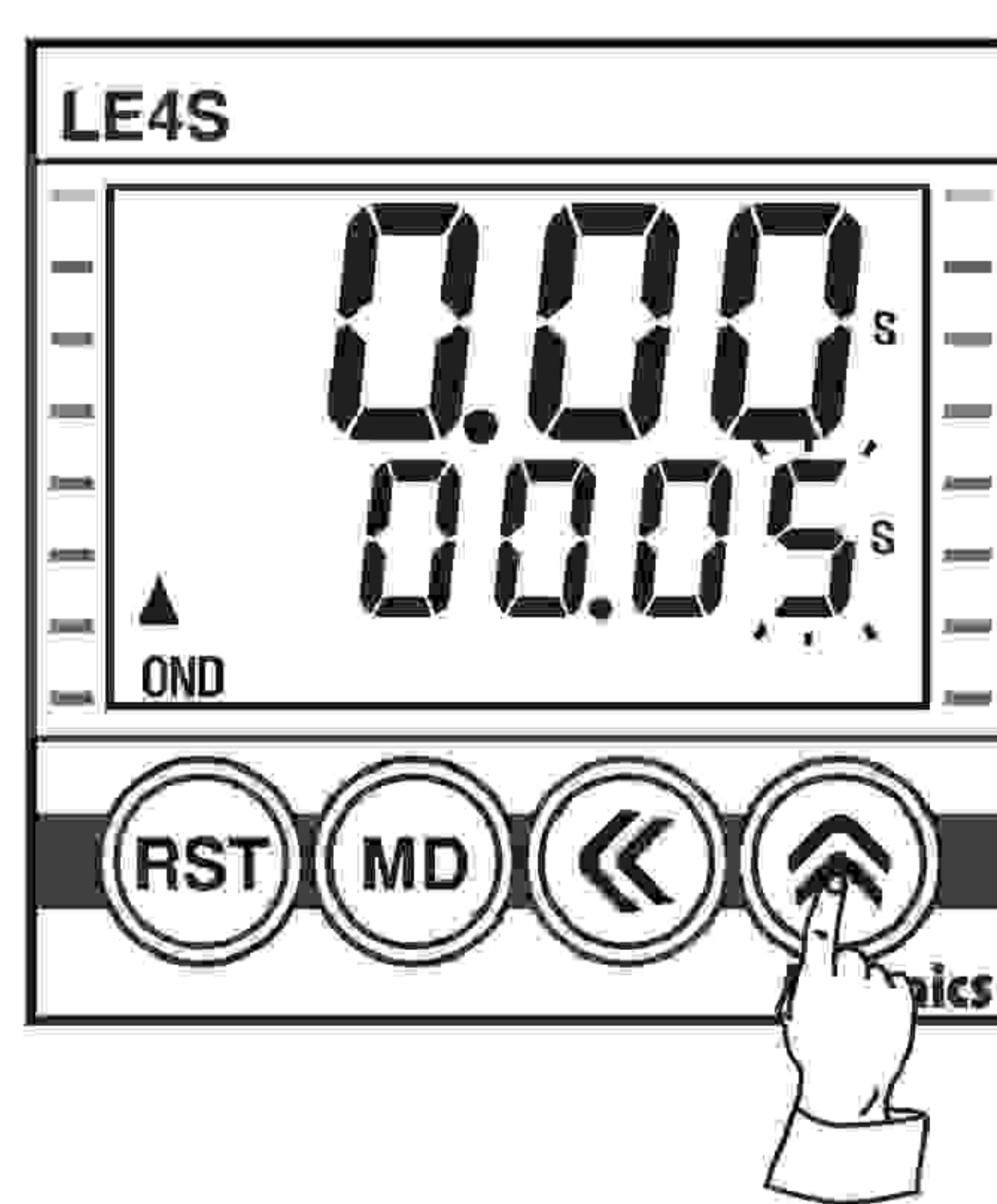
لطفا زمان عملکرد خروجی مطابق دستورات زیر تنظیم کنید زیرا تنظیمات بسته به مد عملکرد خروجی متفاوت خواهند بود.

مد عملکرد خروجی : OND, ONDI, ONDII, INT, INTI, OFF D

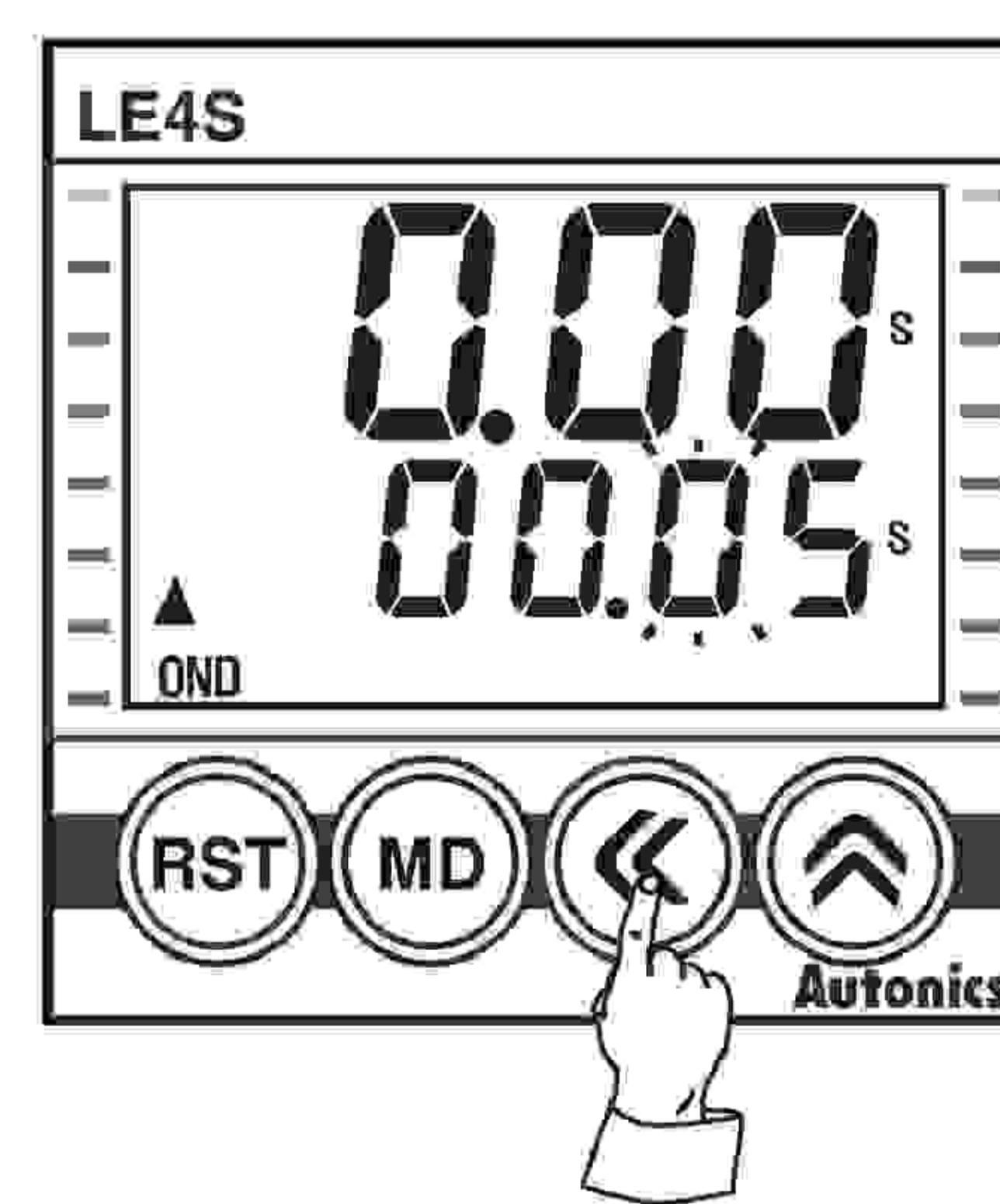
(ONDI, INTI, OFF D) : مدل LE4SA فاقد این مدها می باشد)



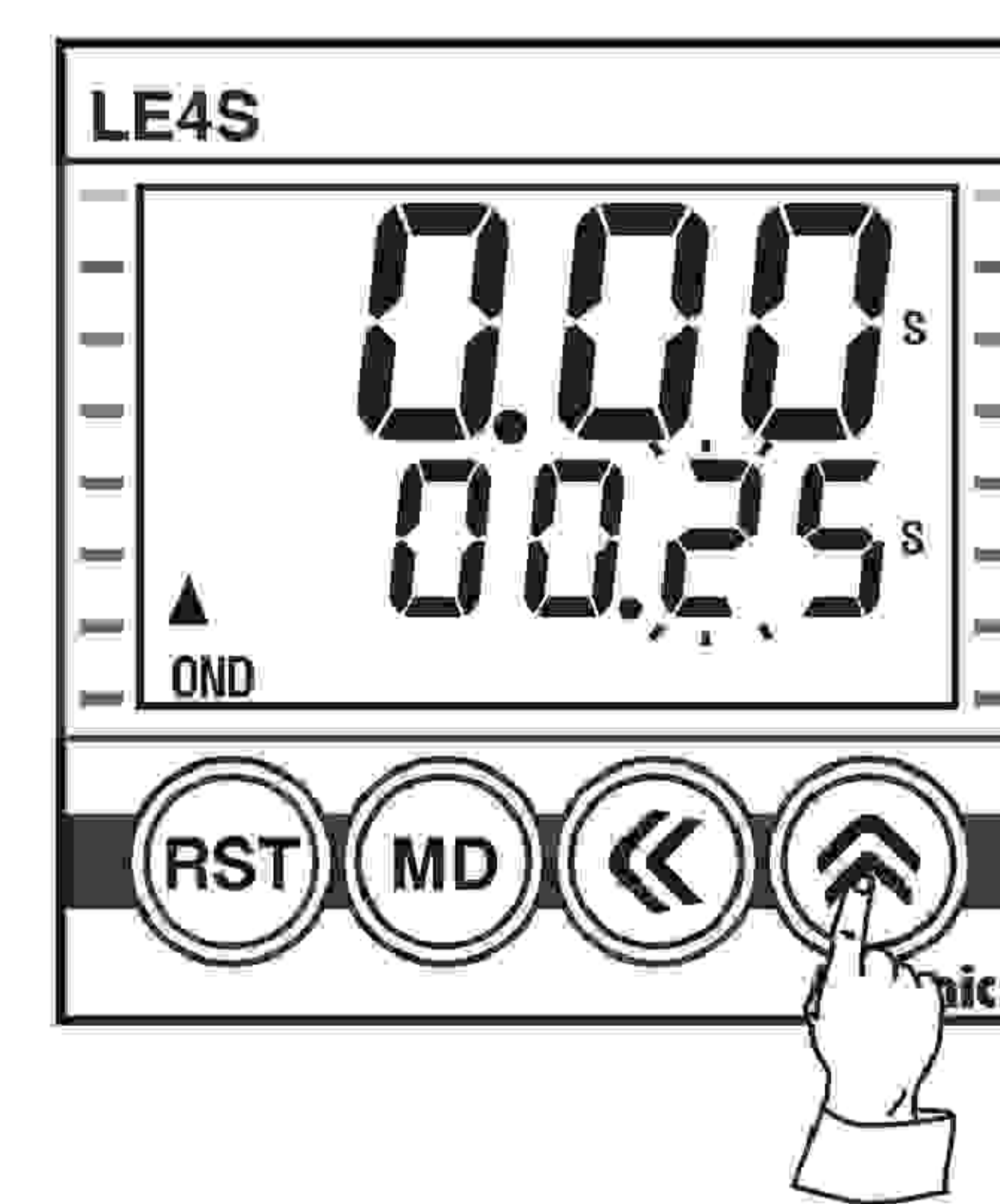
(شکل ۱)



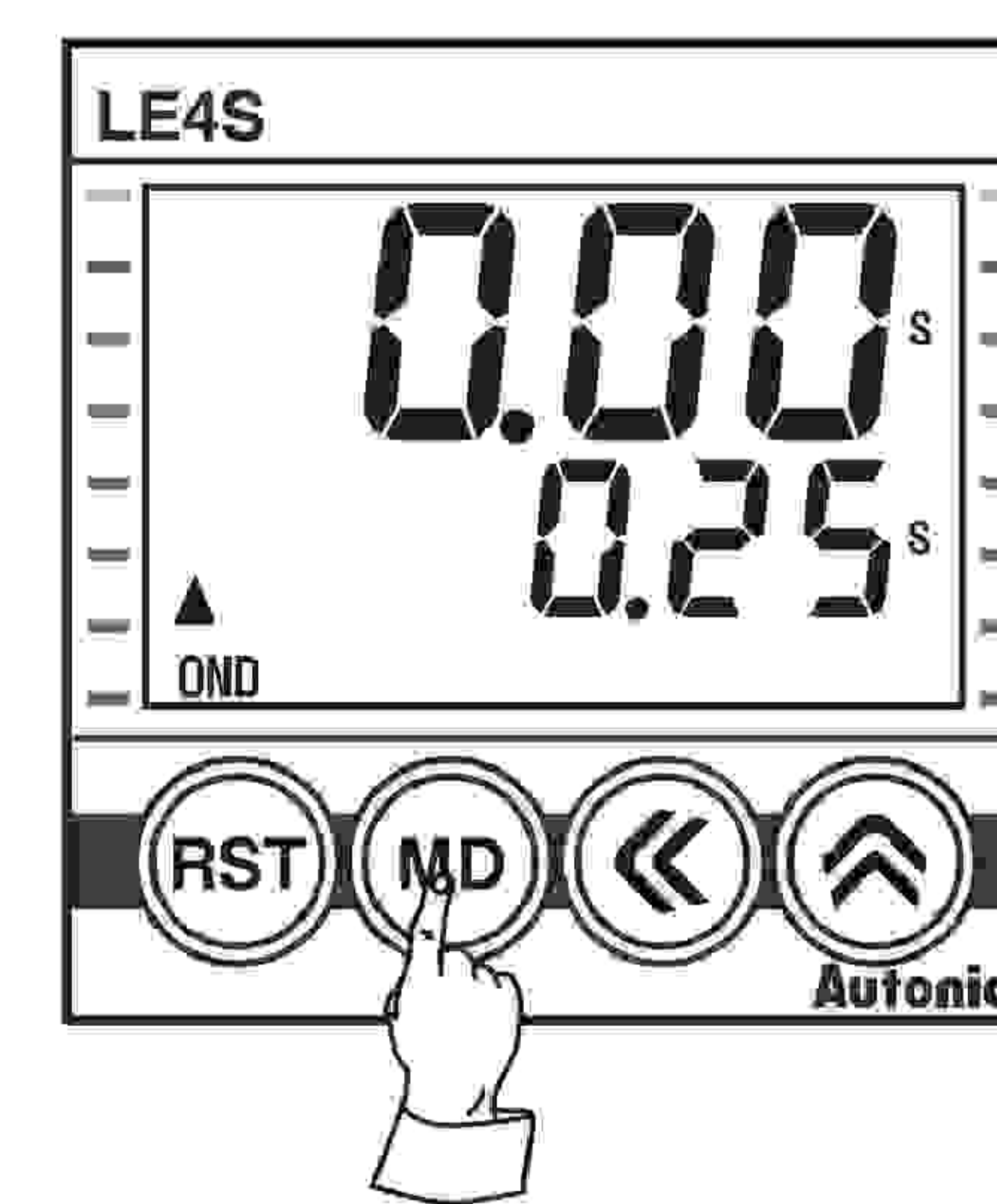
(شکل ۲)



(شکل ۳)



(شکل ۴)

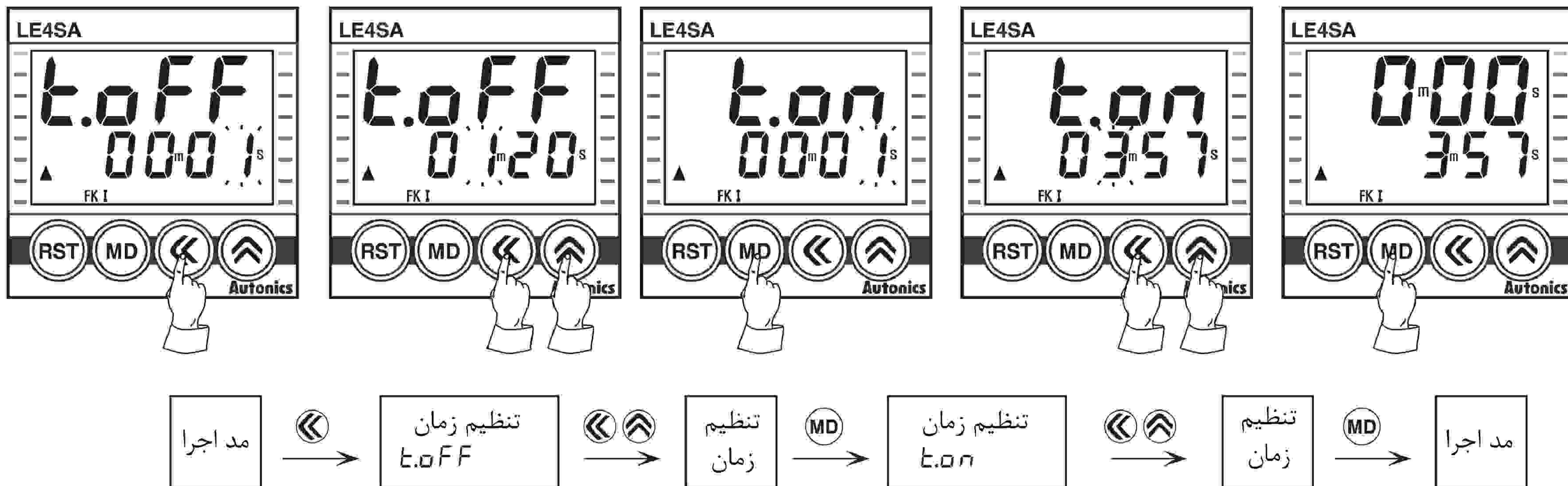


(شکل ۵)

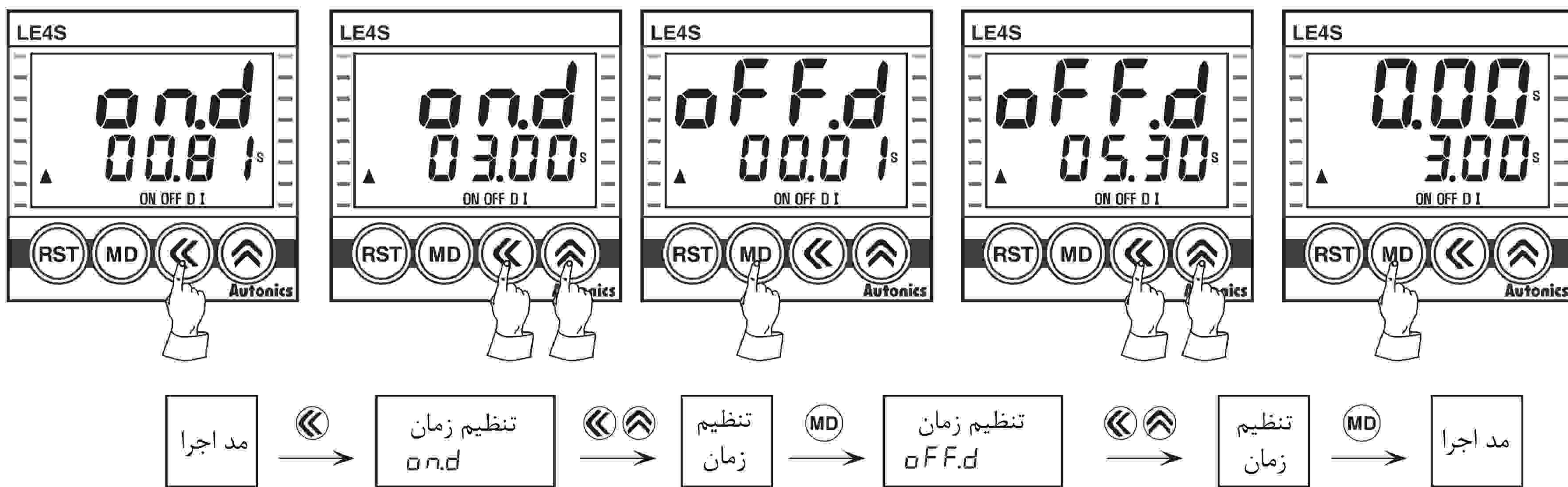
- در مد اجرا کلید چپ را فشار دهید، ارقام مربوط به زمان تنظیمی چشمک خواهند زد. (شکل ۱)
- با استفاده از کلیدهای چپ یا بالا زمان تنظیمی را تغییر دهید. (شکل ۲ و ۳ و ۴)
- کلید چپ: شیفت دادن ارقام مربوط به مقدار تنظیمی.
- کلید بالا: شیفت دادن موقعیت مقدار چشمک زن. با یکبار فشار دادن کلید بالا یک رقم افزایش پیدا می کند. با فشار دادن کلید بالا به مدت بیش از ۲ ثانیه عدد مربوطه سریعتر افزایش پیدا می کند.
- زمانی که تنظیمات کامل شد، تنظیمات انجام شده ذخیره می شود و با فشار دادن کلید MD به مد اجرا باز می گردد. (شکل ۵)

(A)	سنسورهای نوری
(B)	سنسورهای فیبر نوری
(C)	سنسورهای محیط/ادرب
(D)	سنسورهای مجاورتی
(E)	سنسورهای فشار
(F)	انکودرهای چرخشی
(G)	کانکتورها/ سوکت ها
(H)	کنترلرهای دما
(I)	/SSR کنترل کننده های توان
(J)	شمارنده ها
(K)	تایمر ها
(L)	پنل های اندازه گیری
(M)	اندازه گیرهای دور/سرعت/پالس
(N)	نمایشگرها
(O)	کنترل کننده حسگر
(P)	منابع تغذیه سویچینگ
(Q)	موتورهای پله ای، درایور کنترلر
(R)	پنل های منطقی/ گرافیکی
(S)	تجهیزات شبکه فیلد
(T)	نرم افزار

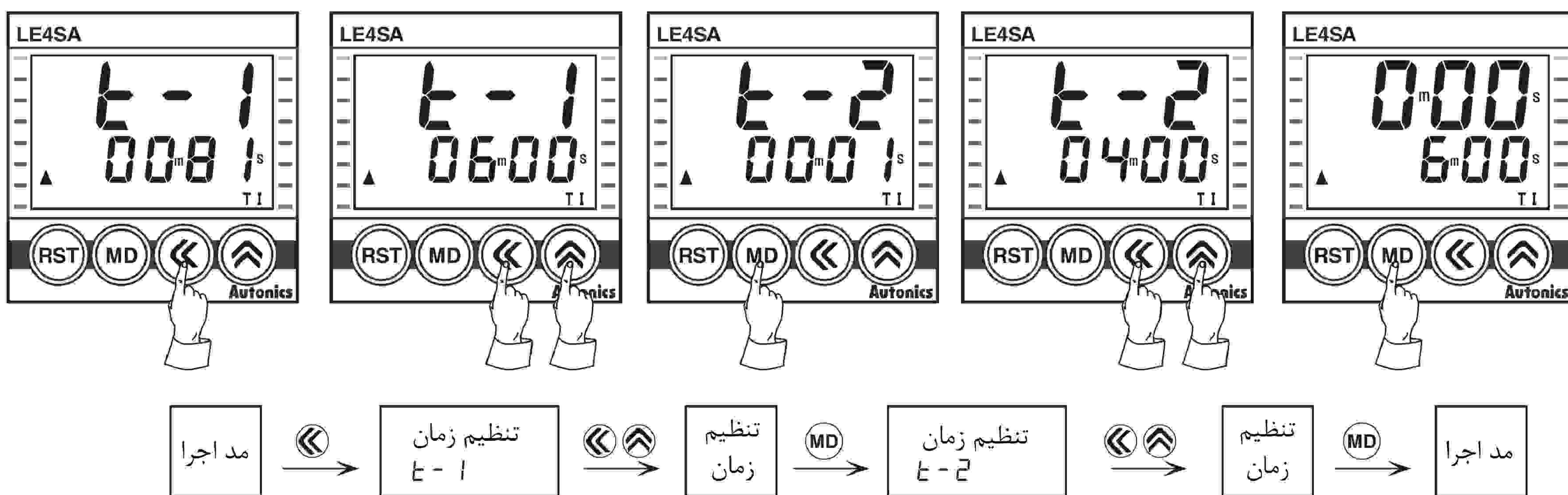
مد عملکرد خروجی : FK, FK I



مد عملکرد خروجی : ON OFF D, ON OFF D I (LE4S only)



مد عملکرد خروجی : λ - Δ , T, TI (LE4SA only)



- * قابلیت تغییر دادن زمان تنظیمی در حین پیشرفت (شمارش) زمان وجود دارد، ولی هنگام تغییر زمان تنظیمی به پیشرفت زمان توجه داشته باشید.
- * اگر زمان تنظیمی کوتاه تر از حداقل زمان قابل تنظیم باشد در صورتی که کلید MD فشار داده شود، مقدار تنظیم شده ۳ بار چشمک می زند و دوباره به مد تنظیم باز می گردد نه به مد اجرا.
- * اگر پس از ورود به مد تنظیم تا ۶۰ ثانیه هیچ کلیدی فشرده نشود، به مد اجرا باز می گردد. (مقدار تنظیم شده ذخیره نخواهد شد).
- * حداقل زمان قابل تنظیم: ۰.۰۱ ثانیه
- (در صورتی که مد خروجی on.d, on.d.1, on.d.2 باشد، می توان زمان تنظیمی را به صورت (0) تنظیم کرد چون هیچ حداقلی برای زمان تنظیمی اعمال نشده است.)

تایمر با نمایشگر LCD (نوع لمسی)

مد عملکرد خروجی LE4S:

$T > Ta$, زمان تنظیمی = T

مد	چارت زمانی	عملکرد
[ond]		
OND		
تاخیر در وصل		
$T > Ta$		زمان تنظیمی = T
[ond.1]		
OND.1		
تاخیر در وصل 1		
$T > Ta$		زمان تنظیمی = T
[ond.2]		
OND.2		
تاخیر در وصل 2 (خروجی تک ضرب)		
$T > Ta$		زمان خروجی = Tout زمان تنظیمی = T
[FLK]		
FK		
فلیکر (عملکرد Toff مقدم تر است)		
$Ton, Toff > Ta$		زمان تنظیمی = Ton, Toff با قابلیت تنظیم جداگانه زمانهای Ton و Toff
[FLK.1]		
FK.1		
فلیکر 1 (عملکرد Ton مقدم تر است)		
$Ton, Toff > Ta$		زمان تنظیمی = Ton, Toff با قابلیت تنظیم جداگانه زمانهای Ton و Toff

* وضعیت اولیه: مقدار نمایش مد صعودی "0" است، خروجی قطع است. مقدار نمایش مد نزولی "زمان تنظیمی" است و خروجی قطع است.

- (A) سنسورهای نوری
- (B) سنسورهای فیبر نوری
- (C) سنسورهای محیط ادرب
- (D) سنسورهای مجاورتی
- (E) سنسورهای فشار
- (F) انکودرهای چرخشی
- (G) کانکتورها/ سوکت ها
- (H) کنترلرهای دما
- (I) SSR / کنترل کننده های توان
- (J) شماره ها
- (K) تایمر ها
- (L) پنل های اندازه گیری
- (M) اندازه گیرهای دور/سرعت/پالس
- (N) نمایشگرها
- (O) کنترل کننده حسگر
- (P) منابع تغذیه سویچینگ
- (Q) موتورهای پله ای درایور کنترلر
- (R) پنل های منطقی/ گرافیکی
- (S) تجهیزات شبکه فیلد
- (T) نرم افزار

مد عملکرد خروجی LE4S:

$T > T_a$, زمان تنظیمی = T

مد	چارت زمانی	عملکرد
<p>[U n t]</p> <p>INT</p> <p>وقفه</p>	<p>تغذیه شروع ریست رله خروجی زمان تنظیمی صعودی نزولی 0</p>	<p>تغذیه شروع رله خروجی</p> <p>زمان تنظیمی = T</p>
<p>$T > T_a$</p>	<p>۱- در صورت وصل بودن تغذیه با اعمال سیگنال شروع، خروجی وصل می شود و عملکرد زمانی شروع می شود. ۲- هنگامی که مقدار عملکرد زمانی به مقدار زمان تنظیمی برسد، خروجی قطع می شود. مقدار نمایش نیز هولد می شود. ۳- با اعمال سیگنال ریست، مقدار نمایش و خروجی ریست می شود. (موقعیت ۱) ۴- اگر سیگنال ریست قطع و سیگنال شروع وصل باشد، مرحله ۱ دوباره شروع می شود. ۵- در صورت قطع بودن سیگنال شروع، مقدار نمایش و خروجی ریست می شوند. (موقعیت ۲)</p>	
<p>[U n t. 1]</p> <p>INT</p> <p>وقفه ۱</p>	<p>تغذیه شروع ریست رله خروجی زمان تنظیمی صعودی نزولی 0</p>	<p>تغذیه شروع رله خروجی</p> <p>زمان تنظیمی = T</p>
<p>$T > T_a$</p>	<p>۱- در صورت وصل بودن تغذیه، با اعمال سیگنال شروع، خروجی وصل شده و عملکرد زمانی آغاز می شود. ۲- با رسیدن مقدار عملکرد زمانی به مقدار زمان تنظیمی، خروجی قطع می شود. مقدار نمایش هولد می شود. ۳- اگر سیگنال شروع مکرراً اعمال شود، فقط سیگنال اولیه شناسایی می شود. (موقعیت ۱) ۴- اگر پس از رسیدن مقدار عملکرد زمانی به مقدار زمان تنظیمی، سیگنال شروع اعمال شود، خروجی وصل شده و زمان تنظیمی ریست شده و عملکرد زمانی دوباره شروع می شود.</p>	
<p>[n F d]</p> <p>ON OFF D</p> <p>تاخیر در وصل-قطع</p>	<p>تغذیه شروع ریست رله خروجی صعودی نزولی Toff Ton 0</p>	<p>تغذیه شروع رله خروجی</p> <p>زمان تنظیمی = T_{on}, T_{off}</p>
<p>$T > T_a$</p>	<p>۱- در صورتی که تغذیه وصل باشد، و سیگنال شروع اعمال شود، خروجی تا زمان رسیدن زمان عملکرد به زمان تنظیمی T_{on} وصل خواهد بود. (تاخیر در وصل) ۲- اگر سیگنال شروع قطع باشد، خروجی تا زمان رسیدن زمان عملکرد به مقدار زمان تنظیمی T_{off} وصل خواهد بود. (تاخیر در قطع) ۳- اگر سیگنال شروع مکرراً اعمال شود، مقدار نمایش وصل و مقدار نمایش ریست می شود. (موقعیت ۱) ۴- در صورت اعمال سیگنال ریست، مقدار نمایش و خروجی ریست می شوند. در صورتی که سیگنال ریست قطع و سیگنال شروع وصل باشد، به صورت تاخیر در وصل عمل خواهد کرد. (موقعیت ۲) ۵- قابلیت تنظیم زمان T_{off}, T_{on} به صورت جداگانه وجود دارد.</p>	
<p>[n F d. 1]</p> <p>ON OFF DI</p> <p>تاخیر در وصل-قطع ۱</p>	<p>تغذیه شروع ریست رله خروجی صعودی نزولی Toff Ton 0</p>	<p>تغذیه شروع رله خروجی</p> <p>زمان تنظیمی = T_{on}, T_{off}</p>
<p>$T > T_a$</p>	<p>۱- در صورتی که تغذیه وصل باشد، و سیگنال شروع اعمال شود، خروجی تا زمان رسیدن زمان عملکرد به زمان تنظیمی T_{on} وصل خواهد بود. (تاخیر در وصل) ۲- خروجی با وصل شدن سیگنال شروع خروجی وصل شده و در طول زمان تنظیمی قطع می شود و مقدار نمایش ریست می شود. (موقعیت ۱) ۳- با قطع شدن سیگنال شروع خروجی قطع شده و در طول مدت زمان تنظیمی وصل می شود و مقدار نمایش ریست می شود. (موقعیت ۱) ۴- با اعمال سیگنال ریست، مقدار نمایش و خروجی ریست می شود. اگر سیگنال ریست قطع و سیگنال شروع وصل شود، به صورت تاخیر در وصل کار می کند. (موقعیت ۲) ۵- قابلیت تنظیم زمان T_{off}, T_{on} به صورت جداگانه وجود دارد.</p>	
<p>[a F d]</p> <p>OFF D</p> <p>تاخیر در قطع</p>	<p>تغذیه شروع ریست رله خروجی زمان تنظیمی صعودی نزولی 0</p>	<p>تغذیه شروع رله خروجی</p> <p>زمان تنظیمی = T</p>
<p>$T > T_a$</p>	<p>۱- در صورت وصل بودن تغذیه و اعمال سیگنال شروع، خروجی وصل می شود. ۲- اگر سیگنال شروع قطع باشد، عملکرد زمانی شروع می شود. تا زمان رسیدن مقدار عملکرد زمانی به مقدار زمان تنظیمی خروجی قطع خواهد بود. مقدار نمایش هولد می شود. ۳- با اعمال سیگنال ریست، مقدار نمایش و خروجی ریست می شوند.</p>	

* وضعیت اولیه: مقدار نمایش مد صعودی "0" است، خروجی قطع است. مقدار نمایش مد نزولی "زمان تنظیمی" است و خروجی قطع است.

تایمر با نمایشگر LCD (نوع لمسی)

مد عملکرد خروجی LE4SA:

زمان ریست = $T > T_a$, R_t زمان تنظیمی $T =$

مد	چارت زمانی	عملکرد
[OND] OND	<p>تغذیه ریست * کنتاکت زمان محدود کنتاکت آنی صعودی زمان تنظیمی نزولی</p>	<p>تغذیه خروجی کنتاکت</p> <p>زمان محدود</p> <p>زمان تنظیمی $T =$</p>
[OND.2] ONDII	<p>تغذیه ریست * کنتاکت زمان محدود کنتاکت آنی صعودی زمان تنظیمی نزولی</p>	<p>تغذیه خروجی کنتاکت</p> <p>زمان محدود</p> <p>زمان خروجی $T_{out} =$ زمان تنظیمی $T =$</p>
[FLK] FK	<p>تغذیه ریست * کنتاکت زمان محدود کنتاکت آنی صعودی نزولی</p>	<p>تغذیه خروجی کنتاکت</p> <p>زمان محدود</p> <p>زمان تنظیمی $Ton, Toff =$ قابلیت تنظیم جداگانه T_{off}, Ton وجود دارد.</p>
[FLK.1] FKI	<p>تغذیه ریست * کنتاکت زمان محدود کنتاکت آنی صعودی نزولی</p>	<p>تغذیه خروجی کنتاکت</p> <p>زمان محدود</p> <p>زمان تنظیمی $Ton, Toff =$ قابلیت تنظیم جداگانه T_{off}, Ton وجود دارد.</p>

۱- با وصل تغذیه عملکرد زمان آغاز می شود.
۲- تا زمان رسیدن مقدار عملکرد زمانی به مقدار زمان تنظیمی، خروجی زمان محدود وصل خواهد بود. مقدار نمایش هولده می شود.
۳- در صورت انتخاب مد زمان محدود $1c + 1c$ آنی، خروجی آنی با وصل تغذیه وصل، و با قطع آن قطع می شود.
۴- با فشار دادن کلید ریست مقدار نمایش و خروجی زمان محدود ریست خواهند شد.

۱- با وصل شدن تغذیه عملکرد زمانی آغاز می شود.
۲- خروجی زمان محدود به اندازه زمان تنظیمی T_{out} وصل و با رسیدن مقدار عملکرد زمانی به مقدار زمان تنظیمی، خروجی قطع می شود. مقدار نمایش هولده خواهد شد.
۳- در صورت انتخاب مد زمان محدود $1c + 1c$ آنی، خروجی آنی با وصل تغذیه وصل، و با قطع آن قطع می شود.
۴- با فشار دادن کلید ریست مقدار نمایش و خروجی زمان محدود ریست خواهند شد.
۵- رنج تنظیم زمان T_{out} : از ۰.۰۱ تا ۹۹.۹۹ ثانیه

۱- در صورت وصل بودن تغذیه، خروجی کنترلی در مدت زمان T_{off} مکرراً قطع می شود و در مدت زمان Ton وصل خواهد بود.
۲- در صورت انتخاب مد زمان محدود $1c + 1c$ آنی، خروجی آنی با وصل تغذیه وصل، و با قطع آن قطع می شود.
۳- با فشار دادن کلید ریست مقدار نمایش و خروجی زمان محدود ریست خواهند شد.
۴- قابلیت تنظیم جداگانه زمان T_{off}, Ton وجود دارد. در مد [FLK] عملکرد زمانی با T_{off} شروع می شود.

۱- در صورت وصل بودن تغذیه، خروجی کنترلی در مدت زمان Ton مکرراً وصل می شود و در مدت زمان T_{off} وصل خواهد بود.
۲- در صورت انتخاب مد زمان محدود $1c + 1c$ آنی، خروجی آنی با وصل تغذیه وصل، و با قطع آن قطع می شود.
۳- با فشار دادن کلید ریست مقدار نمایش و خروجی زمان محدود ریست خواهند شد.
۴- قابلیت تنظیم جداگانه زمان T_{off}, Ton وجود دارد. در مد [FLK.1] عملکرد زمانی با Ton شروع می شود.

- * وضعیت اولیه: مقدار نمایش مد صعودی "0" است، خروجی قطع است. مقدار نمایش مد نزولی "زمان تنظیمی" است و خروجی قطع است.
- * کنتاکت آنی (OUT2) با قطع تغذیه به حالت اولیه خود باز می گردد.
- * کلید ریست در حالت تنظیم پیش فرض قفل است و برای استفاده باید قفل آن را غیرفعال کرد.

(A) سنسورهای نوری

(B) سنسورهای فیبر نوری

(C) سنسورهای محیط/درب

(D) سنسورهای مجاورتی

(E) سنسورهای فشار

(F) انکودرهای چرخشی

(G) کانکتورها/ سوکت ها

(H) کنترلرهای دما

(I) /SSR کنترل کننده های توان

(J) شمارنده ها

(K) تایمر ها

(L) پنل های اندازه گیری

(M) اندازه گیرهای دور/سرعت/پالس

(N) نمایشگرها

(O) کنترل کننده حسگر

(P) منابع تغذیه سویچینگ

(Q) موتورهای پله ای درایور کنترلر

(R) پنل های منطقی/ گرافیکی

(S) تجهیزات شبکه فیلد

(T) نرم افزار

مد عملکرد خروجی LE4SA:

زمان ریست (حداقل ۵۰۰ میلی ثانیه) R_t :

مد	چارت زمانی	عملکرد
<p>INT</p> <p>وقفه</p>	<p>تغذیه</p> <p>ریست *</p> <p>کنتاكت زمان محدود</p> <p>کنتاكت آنی (⑧-⑥)</p> <p>کنتاكت آنی (①-③)</p> <p>زمان تنظیمی</p> <p>صعودی 0</p> <p>نزولی 0</p>	<p>تغذیه</p> <p>خروجی کنتاكت</p> <p>زمان محدود</p> <p>زمان تنظیمی = T</p> <p>۱- با وصل تغذیه، خروجی زمان محدود وصل شده و عملکرد زمانی آغاز می شود. ۲- پس از رسیدن مقدار عملکرد زمانی به مقدار زمان تنظیمی، خروجی زمان محدود قطع می شود. مقدار نمایش هولده خواهد شد. ۳- در صورت انتخاب مد زمان محدود $1c + 1c$ آنی، خروجی آنی با وصل تغذیه وصل، و با قطع آن قطع می شود. ۴- با فشار دادن کلید ریست مقدار نمایش و خروجی زمان محدود ریست خواهند شد.</p>
<p>Δ-Δ</p> <p>ستاره-مثلث (خروجی به صورت اتوماتیک با مقدار زمان محدود 2c تنظیم می شود)</p>	<p>تغذیه</p> <p>ریست *</p> <p>کنتاكت ستاره</p> <p>کنتاكت مثلث (⑧-⑥)</p> <p>کنتاكت مثلث (①-③)</p> <p>زمان تنظیمی T_1</p> <p>صعودی 0</p> <p>نزولی T_2</p>	<p>تغذیه</p> <p>کنتاكت ستاره</p> <p>کنتاكت مثلث</p> <p>زمان تنظیمی: T_1</p> <p>زمان سویچینگ ستاره-مثلث: T_2</p> <p>۱- با وصل تغذیه، کنتاكت ستاره وصل شده و عملکرد زمانی آغاز می شود. ۲- با رسیدن مقدار عملکرد زمانی به مقدار زمان تنظیمی T_1، کنتاكت ستاره قطع می شود. عملکرد زمان ریست و دوباره شروع می شود. ۳- با رسیدن مقدار عملکرد زمانی به مقدار زمان تنظیمی T_2، کنتاكت مثلث وصل می شود. مقدار نمایش نیز هولده خواهد شد. ۴- با فشردن کلید ریست، مقدار نمایش و کنتاكت های ستاره و مثلث ریست خواهند شد. ۵- قابلیت تنظیم زمان های T_1, T_2 به صورت جداگانه وجود دارد.</p>
<p>T</p> <p>دوتایی (خروجی به صورت اتوماتیک با مقدار زمان محدود 2c تنظیم می شود)</p>	<p>تغذیه</p> <p>ریست *</p> <p>کنتاكت T_1</p> <p>کنتاكت T_2 (⑧-⑥)</p> <p>کنتاكت T_2 (①-③)</p> <p>زمان تنظیمی T_1</p> <p>صعودی 0</p> <p>نزولی T_2</p>	<p>تغذیه</p> <p>کنتاكت T_1</p> <p>کنتاكت T_2</p> <p>زمان تنظیمی T_1, T_2</p> <p>قابلیت تنظیم زمان های T_1, T_2 به صورت یکسان و متفاوت وجود دارد.</p> <p>۱- با وصل تغذیه، کنتاكت T_1 وصل شده، و عملکرد زمانی آغاز می شود. ۲- با رسیدن مقدار عملکرد زمانی به مقدار تنظیمی T_1 کنتاكت T_1 قطع و کنتاكت T_2 وصل می شود. سپس عملکرد زمانی ریست شده و دوباره شروع می شود. تا زمان رسیدن مقدار عملکرد زمانی به مقدار زمان تنظیمی T_2 کنتاكت T_2 قطع می ماند. مقدار نمایش هولده می شود. ۳- با فشردن کلید ریست، مقدار نمایش و کنتاكت های T_1, T_2 ریست خواهند شد. ۴- قابلیت تنظیم زمان های T_1, T_2 به صورت جداگانه وجود دارد.</p>
<p>T1</p> <p>دوتایی ۱ (خروجی به صورت اتوماتیک با مقدار زمان محدود 2c تنظیم می شود)</p>	<p>تغذیه</p> <p>ریست *</p> <p>کنتاكت T_1</p> <p>کنتاكت T_2 (⑧-⑥)</p> <p>کنتاكت T_2 (①-③)</p> <p>زمان تنظیمی T_1</p> <p>صعودی 0</p> <p>نزولی T_2</p>	<p>تغذیه</p> <p>کنتاكت T_1</p> <p>کنتاكت T_2</p> <p>زمان تنظیمی T_1, T_2</p> <p>قابلیت تنظیم زمان های T_1, T_2 به صورت یکسان و متفاوت وجود دارد.</p> <p>۱- با وصل شدن تغذیه، عملکرد زمانی آغاز می شود. ۲- تا زمان رسیدن مقدار عملکرد زمانی به مقدار زمان تنظیمی T_1 کنتاكت T_1 وصل می شود. عملکرد زمانی ریست شده و دوباره شروع می شود. ۳- تا زمان رسیدن مقدار عملکرد زمانی به مقدار زمان تنظیمی T_2 کنتاكت T_2 وصل می شود. مقدار نمایش هولده می شود. ۴- با فشردن کلید ریست، مقدار نمایش و کنتاكت های T_1, T_2 ریست خواهند شد. ۵- قابلیت تنظیم زمان های T_1, T_2 به صورت جداگانه وجود دارد.</p>

* وضعیت اولیه: مقدار نمایش مد صعودی "0" است، خروجی قطع است. مقدار نمایش مد نزولی "زمان تنظیمی" است و خروجی قطع است.
 * کنتاكت آنی (OUT2) با قطع تغذیه به حالت اولیه خود باز می گردد.
 * کلید ریست در حالت تنظیم پیش فرض قفل است و برای استفاده باید قفل آن را غیرفعال کرد.

تایمر با نمایشگر LCD (نوع لمسی)

استفاده صحیح:

* در صورت اتصال ۲ تایمر با یک کنتاکت رله به عنوان ورودی یا ترانزیستور، مطابق شکل ۲ سیم کشی کنید.
 لطفاً برای تحریک ترمینال شروع از ترانزیستور یا کنتاکت رله استفاده کنید. (احتمال وقوع خطای زمان بندی مربوط به تنظیم زمان تنظیمی با مقدار کمتر از ۱۰۰ میلی ثانیه وجود دارد.)

* احتیاط

در صورت لمس ترمینال سیگنال ورودی (بین شروع، ریست، اینهیبیت و ترمینال ۲) هنگامی که تغذیه تایمر وصل است، خطر برق گرفتگی و شوک وجود دارد.

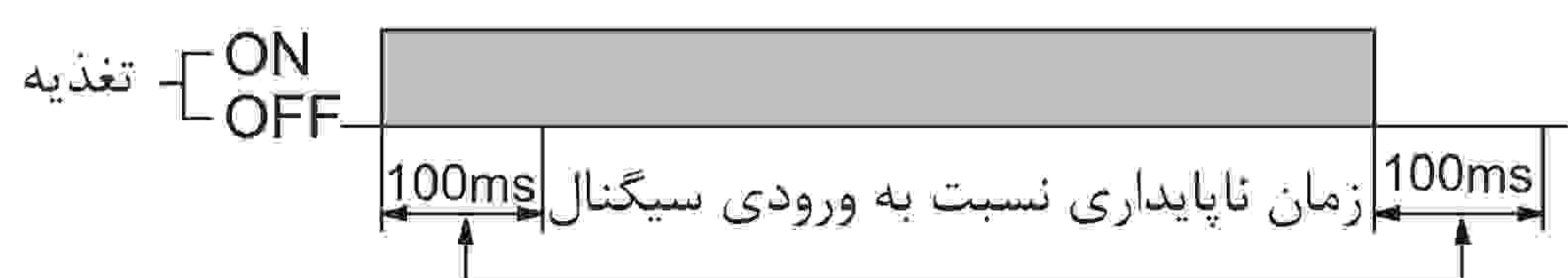
اتصالات تغذیه

* تغذیه AC را به ترمینال های (۷و۲) تایمر LE4S, LE4SA نوع تغذیه AC متصل کنید. ولی دقت کنید که اتصالات تغذیه در نوع DC به این صورت می باشد. (منفی به ۲، مثبت به ۷)

* LE4S, LE4SA اگر رنج تغذیه اش رعایت شود، عملکرد پایداری خواهد داشت. (در صورت استفاده مشترک خط قدرت با یک خط ولتاژ بالا با یک شینه، ممکن است ولتاژ القایی ایجاد شود. لذا از شینه مناسب و جداگانه برای تغذیه تایمر استفاده کنید.)

شروع تغذیه

* به زمان خیز توان (۱۰۰ میلی ثانیه) پس از وصل تغذیه و زمان نشست توان (۱۰۰ میلی ثانیه) پس از قطع تغذیه توجه داشته باشید.



* شروع وصل تغذیه

مدل LE4SA پس از گذشت ۱۰۰ میلی ثانیه از وصل تغذیه به دلیل زمان خیز دیگر تجهیزات (سنسور) شروع به کار می کند. (به شکل بالا رجوع کنید.) در حالت شروع وصل تغذیه، تنظیم زمان کمتر از ۱۰۰ میلی ثانیه ممکن است باعث عملکرد ناپایدار شود.

در مواردی که نیاز به عملکرد در زمان کمتر از ۱۰۰ میلی ثانیه، از مدل LE4S نوع ON START استفاده کنید.

* منبع تغذیه را به وسیله سوییچ یا کنتاکت رله یکبار وصل کنید. در غیر اینصورت باعث خطای مربوط به زمان بندی می شود.

ورودی/خروجی

* ترمینال تغذیه و ترمینال ورودی نسبت به هم عایق نشده اند زیرا داخل تایمر ترانسفورماتوری وجود ندارد.

۱- هنگام استفاده از سنسور با خروجی SSR با ترمینال ورودی تایمر، لطفاً چک کنید که عایق دوبله دارد یا خیر.

۲- هنگام اتصال خروجی رله به ترمینال ورودی تایمر از رله عایق دوبله استفاده کنید.

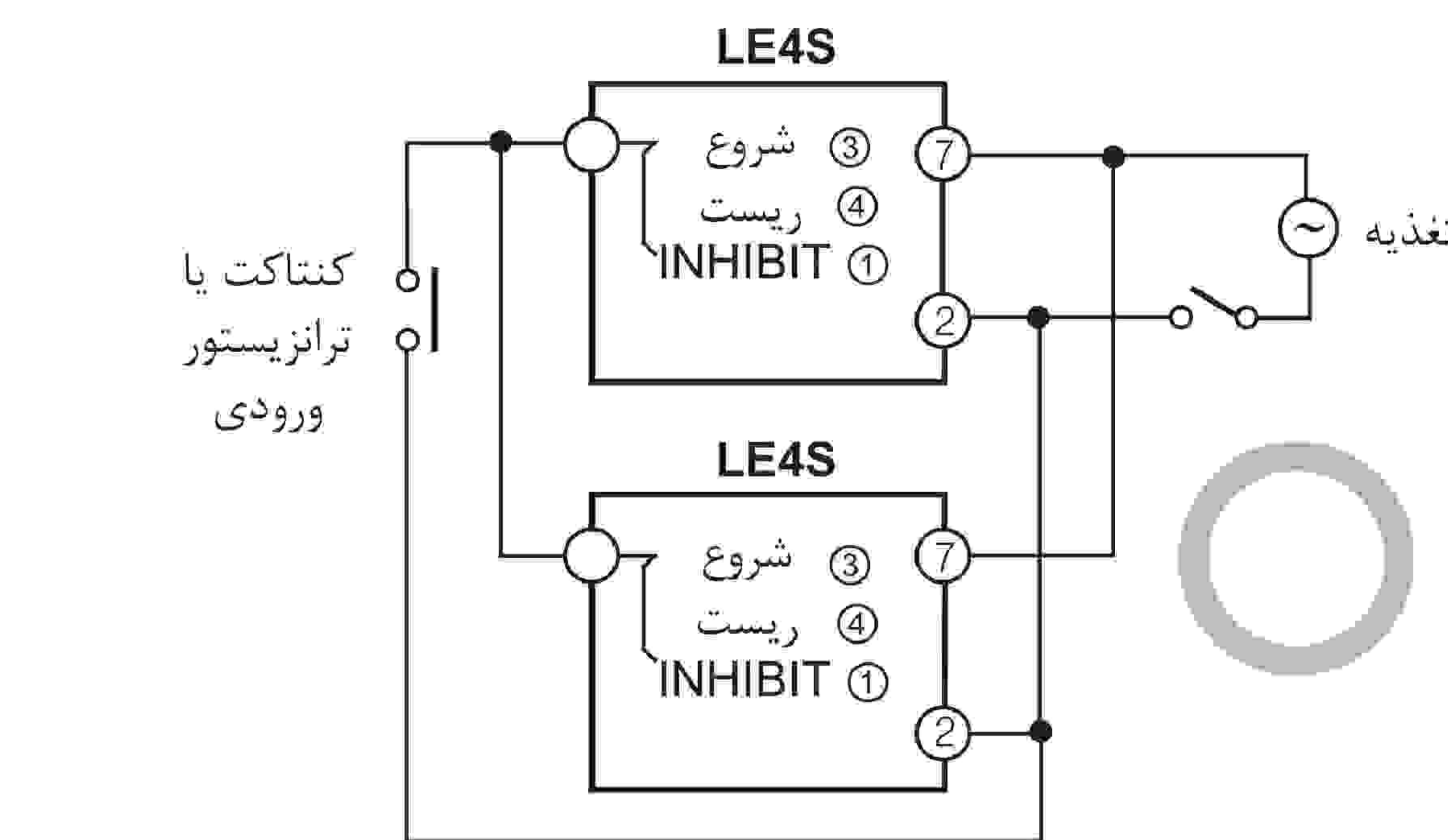
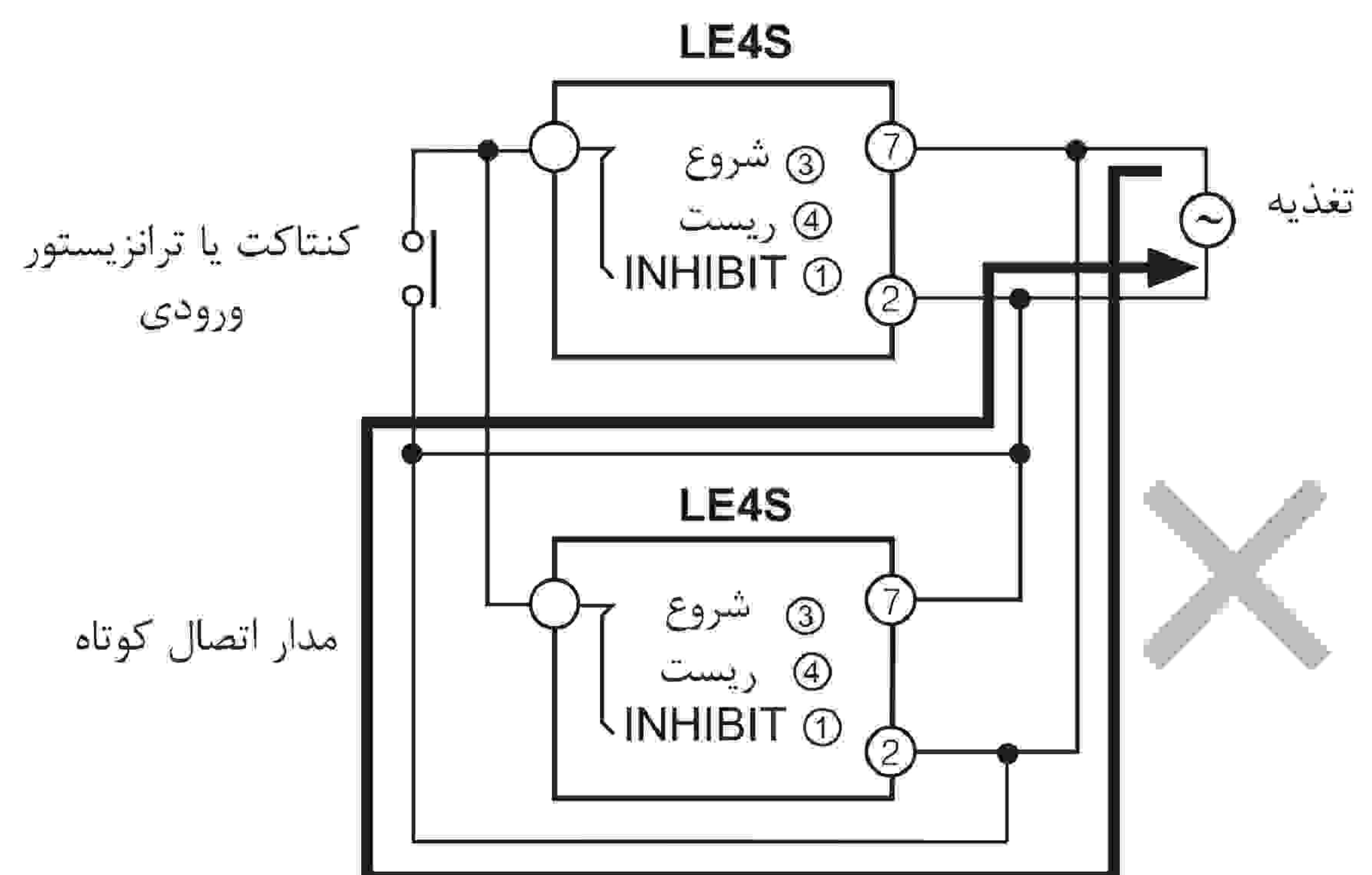
* هنگام اتصال این تایمر با دیگر تجهیزات، لطفاً از سوکت ۸ پین استفاده کنید و موقع وصل بودن تغذیه سوکت را لمس نکنید.

* از منبع تغذیه دارای مدار محافظت اضافه جریان استفاده کنید.

* در صورت استفاده از کنتاکت رله به عنوان منبع سیگنال ورودی، لطفاً از کنتاکتی استفاده کنید که توانایی عبور جریان 1mA را تحت ولتاژ 5VDC داشته باشد.

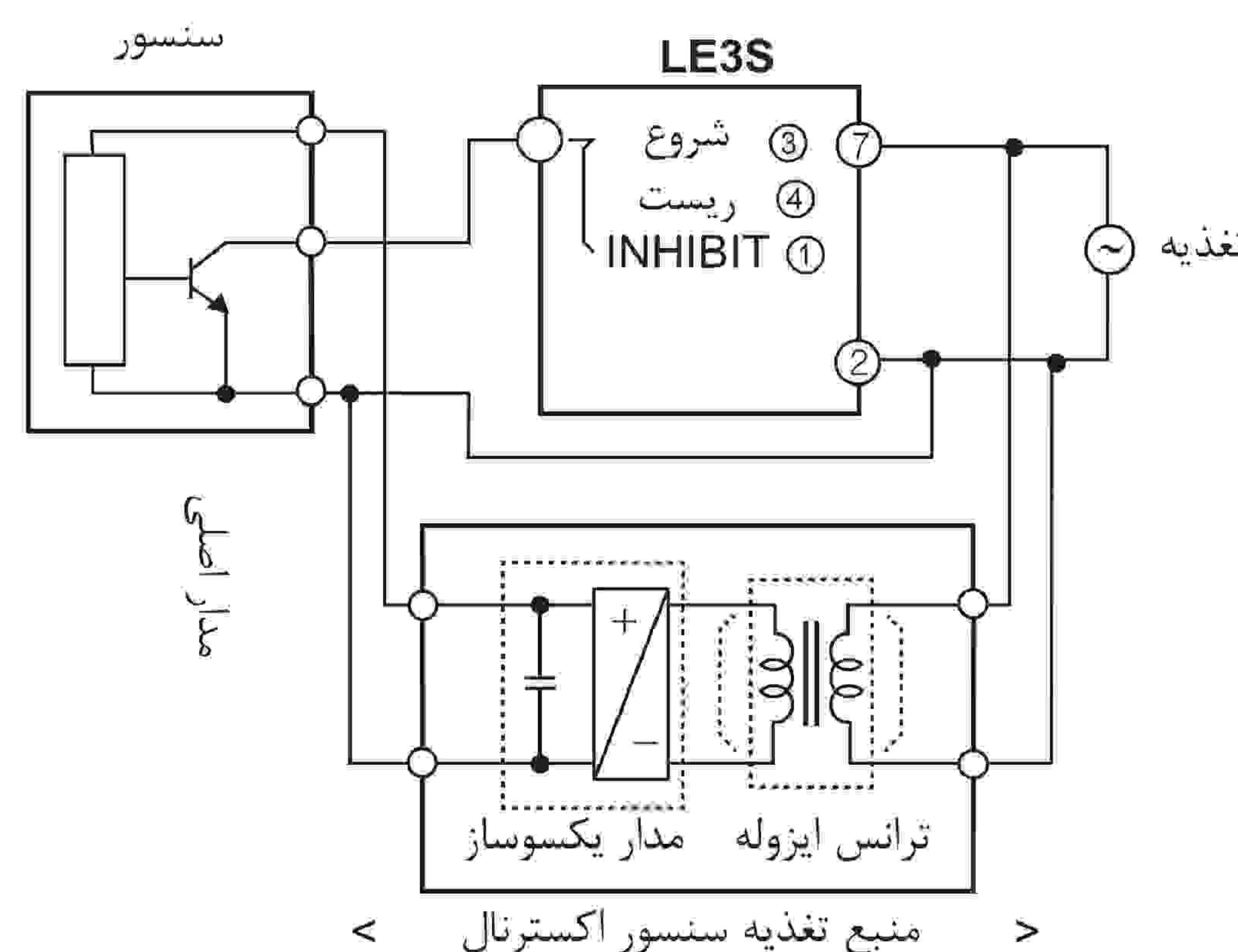
* هنگام اتصال ترمینال شروع (۳) و ترمینال تغذیه (۲)، دقت کنید که همزمان نباید شروع به تغذیه شوند.

* مدل LE4S فاقد ترانسفورماتور می باشد، لذا برای اتصال کنتاکت رله به عنوان سیگنال ورودی و ترانزیستور از مدارهای روبرو استفاده کنید.



(شکل ۲)

* لطفاً برای ورودی از ترانسفورماتور با اولیه و ثانویه ایزوله شده استفاده کنید.



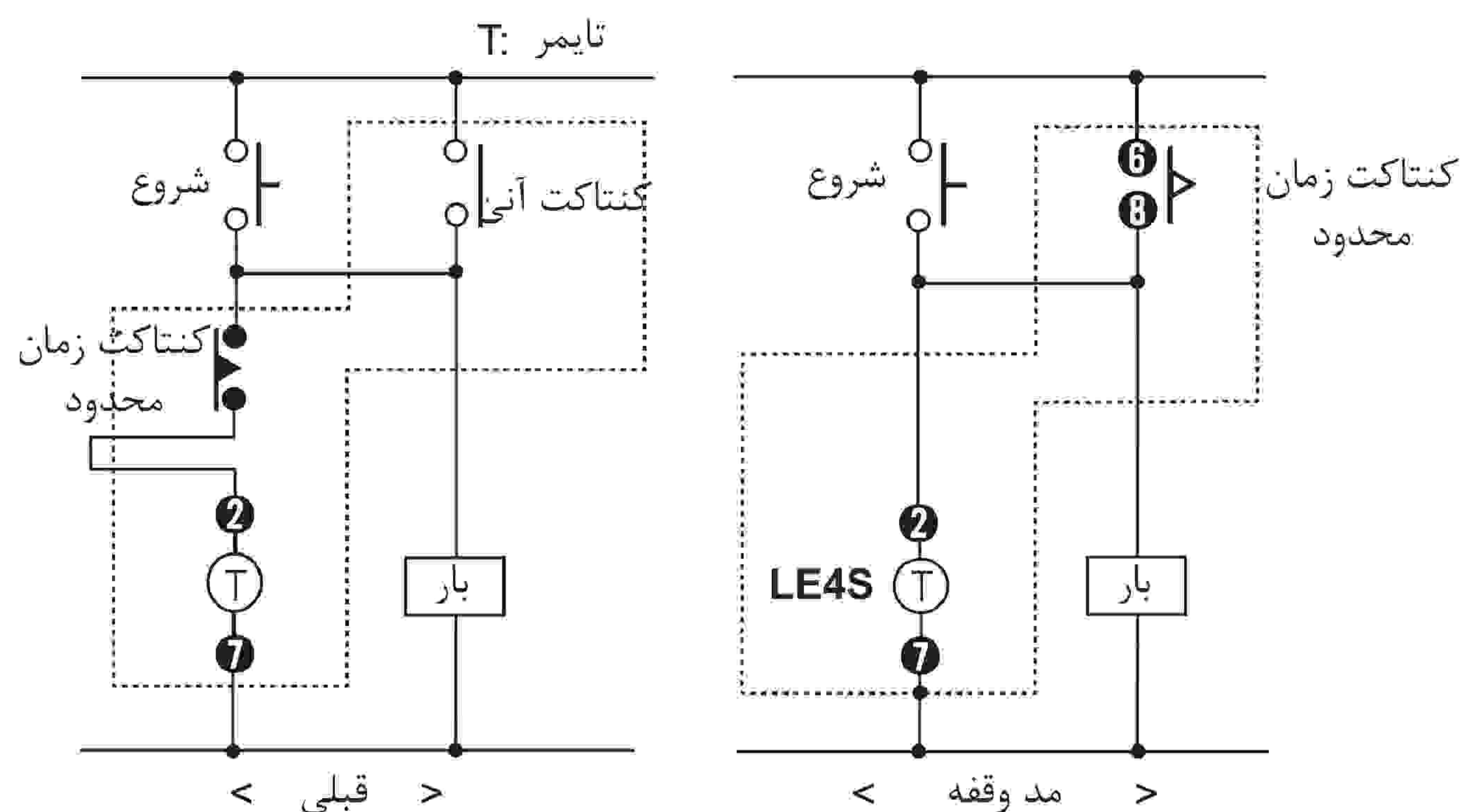
* به مشخصات دستگاه دقت کنید. زیرا به محض اعمال تغذیه به مدل LE4SA بلافاصله شروع به کار می کند. (وصل تغذیه بدون چک کردن مناسب، باعث اشکال در کار دستگاه می شود.)

* مدهای خروجی ond, ond.1, ond.2 قابلیت تنظیم با مقدار (0) را دارند.

(A)	سنسورهای نوری
(B)	سنسورهای فیبر نوری
(C)	سنسورهای محیط ادرب
(D)	سنسورهای مجاورتی
(E)	سنسورهای فشار
(F)	انکودرهای چرخشی
(G)	کانکتورها/ سوکت ها
(H)	کنترلرهای دما
(I)	کنترل کننده های SSR
(J)	شمارنده ها
(K)	تایمر ها
(L)	پنل های اندازه گیری
(M)	اندازه گیری های دور/سرعت/پالس
(N)	نمایشگرها
(O)	کنترل کننده حسگر
(P)	منابع تغذیه سوییچینگ
(Q)	موتورهای پله ای درایور کنترلر
(R)	پنل های منطقی/ گرافیکی
(S)	تجهیزات شبکه فیلد
(T)	نرم افزار

○ مد وقفه

با استفاده از مد وقفه قابلیت وصل خروجی آنی و قطع خروجی زمان محدود وجود دارد.



○ تغییر دادن مد عملکرد خروجی و رنج تایمر

در صورت تغییر مد عملکرد خروجی یا رنج تایمر، مقدار قبلی پاک خواهد شد. ولی انتخاب مد صعودی/نزولی و مد قفل مستثنا هستند.

○ تغییر مقدار تنظیمی

- * در صورت تغییر مقدار تنظیمی در حین پیشرفت زمان، مقدار تنظیمی جدید باید بزرگتر از مقدار تنظیمی قبلی باشد.
- در غیر اینصورت، موقع تغییر مقدار تنظیمی ممکن است خروجی عمل کند.
- * در صورت تغییر مقدار تنظیمی در حالت اجرا، با مقدار تنظیم شده جدید کار خواهد کرد. به جهت جلوگیری از بروز اشکال، لطفاً از فانکشن قفل استفاده کنید.

○ نویز

ما دستگاه را با ولتاژ 2KV، عرض پالس ۱ میکروثانیه در برابر موج ضربه ای ولتاژی بین ترمینال های قدرت و 1KV، عرض پالس ۱ میکروثانیه به وسیله شبیه ساز نویز در برابر نویز ولتاژی خارجی تست کرده ایم. هنگام وقوع نویز ضربه ای ولتاژی، لطفاً کندانسور MP (بین ۰.۱ تا ۱ میکروثانیه) یا کندانسور روغنی را بین ترمینال های تغذیه قرار دهید

○ محیط

- از استفاده از این دستگاه در محیط های زیر خودداری کنید:
- * مکانی که ممکن است دستگاه به دلیل ضربه و لرزش آسیب ببیند.
 - * مکانی که گازهای خورنده و اشتعال زا و آب، روغن یا گرد و غبار وجود دارند.
 - * مکانی که مغناطیس یا نویز الکتریکی وجود دارد.
 - * مکانی که دما و رطوبت بیشتر از حد مشخص شده در قسمت مشخصات است.
 - * مکانی که اسید و قلیای قوی وجود دارد.
 - * مکانی که نور مستقیم خورشید وجود دارد.