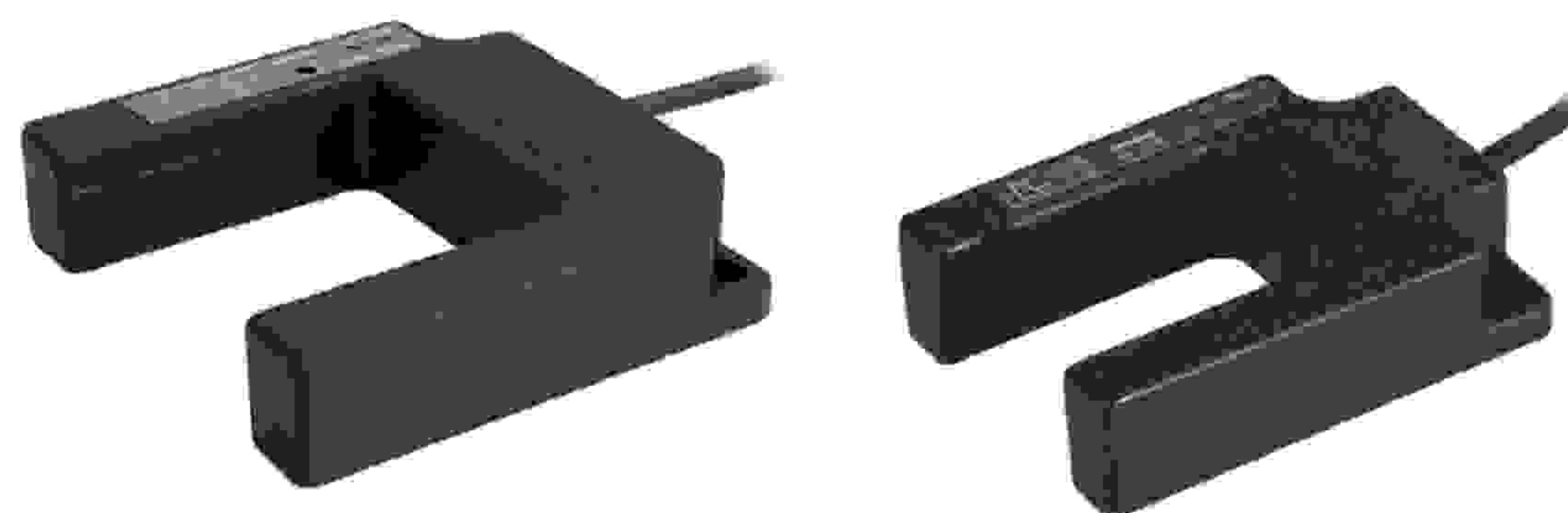


نوع U شکل با بدنه پلاستیکی تقویت شده

ویژگی ها:

- * بهبود مقاومت در برابر نویز ناشی از نور مخرب
- * پاسخ زمانی بالا
- * دارای مدار حفاظتی اتصال کوتاه و پلاریته معکوس توان
- * قابلیت انتخاب حالت روشن وصل/تاریک وصل به وسیله سیم فرمان
- * درجه حفاظتی IP66 استاندارد IEC
- BUP-30 , BUP-50 :



لطفاً پیش از استفاده دفترچه راهنمای فارسی را به منظور ایمنی مطالعه کنید.



مشخصات

| مدل | خروجی کلکتور باز NPN | | BUP-30 | | BUP-30S | | BUP-50 | | BUP-50S | |
|----------------------|---|--|-----------------------------------|--|----------------------------------|-----------------|------------------------------------|--|-----------|--|
| | خروجی کلکتور باز PNP | | BUP-30-P | | BUP-30S-P | | BUP-50-P | | BUP-50S-P | |
| نوع تشخیص | Through beam | | | | | | | | | |
| هدف تشخیص | مواد مات با حداقل قطر ۲ میلیمتر | | مواد مات با حداقل قطر ۱.۵ میلیمتر | | مواد مات با حداکثر قطر ۴ میلیمتر | | مواد مات با حداکثر قطر ۱.۵ میلیمتر | | | |
| حالت کارکرد | قابلیت انتخاب حالت روشن وصل یا تاریک وصل به وسیله سیم فرمان | | | | | | | | | |
| فاصله تشخیص | ۳۰ میلیمتر | | | | | ۵۰ میلیمتر | | | | |
| سرعت پاسخ | حداکثر ۱ میلی ثانیه | | | | | | | | | |
| منبع تغذیه | 12-24VDC ±10% (ریپل پیک تا پیک حداکثر ۱۰٪) | | | | | | | | | |
| جریان مصرفی | حداکثر ۳۰ میلی آمپر | | | | | | | | | |
| منبع نور | LED قرمز (۹۴۰ نانومتر) | | | | | | | | | |
| تنظیم حساسیت | ثابت | | واریابل تنظیمات | | ثابت | | واریابل تنظیمات | | | |
| خروجی کنترلی | PNP/NPN ولتاژ بار: حداکثر ۳۰ ولت مستقیم، * جریان بار: حداکثر ۲۰۰ میلی آمپر، * ولتاژ نشستی - NPN: حداکثر ۱ ولت، PNP: حداکثر ۲.۵ ولت | | | | | | | | | |
| مدار حفاظتی | حفاظت پلاریته توان معکوس، حفاظت اتصال کوتاه یا اضافه جریان | | | | | | | | | |
| نشانگر | نشانگر کارکرد: LED قرمز، نشانگر تغذیه: LED سبز | | | | | | | | | |
| مقاومت عایقی | حداقل ۲۰ مگا اهم (در تست مگر با ۵۰۰ ولت مستقیم) | | | | | | | | | |
| مقاومت در برابر نویز | نویز موج مربعی با دامنه مثبت و منفی ۲۴۰ ولت به وسیله شبیه ساز نویز (عرض پالس: ۱ میکروثانیه) | | | | | | | | | |
| تحمل دی الکتریک | ۱۰۰۰ ولت متناوب ۵۰/۶۰ هرتز برای ۱ دقیقه | | | | | | | | | |
| لرزش | ۱.۵ میلی متر دامنه در فرکانس ۱۰ تا ۵۵ هرتز برای مدت ۱ دقیقه. در هر یک از جهات محور XYZ برای مدت ۲ ساعت | | | | | | | | | |
| شوک | ۵۰۰ متر بر مجذور ثانیه (تقریباً 50G) در هر یک از جهات محورهای XYZ تا ۳ دفعه | | | | | | | | | |
| محیط | نور خورشید: حداکثر ۱۱۰۰۰ لوکس، لامپ رشته ای: حداکثر ۳۰۰۰ لوکس | | | | | | | | | |
| | ۲۵- تا ۶۵ درجه سانتی گراد (-۶۰ تا -۱۰): BUP-30S-P & BUP-50S-P، انبار: ۲۵- تا ۷۰ درجه سانتی گراد | | | | | | | | | |
| | رطوبت ۳۵ تا ۸۵ درصد، انبار: ۳۵ تا ۸۵ درصد | | | | | | | | | |
| درجه حفاظتی | IP66 | | IP50 | | IP66 | | IP50 | | | |
| مواد سازنده | بدنه: ABS، کلاهک: پلاستیک | | | | | | | | | |
| کابل | قطر ۴ میلی متر، ۴ سیمه، طول: ۲ متر (AWG22)، قطر رشته: ۰.۰۸ میلیمتر، تعداد رشته ها: ۶۰، قطر عایق خارجی: ۱.۲۵ میلیمتر) | | | | | | | | | |
| متعلقات | — | | درایور تنظیم واریابل | | — | | درایور تنظیم واریابل | | | |
| تائیدیه | CE | | | | | | | | | |
| وزن دستگاه | تقریباً ۹۰ گرم | | | | | تقریباً ۱۴۰ گرم | | | | |

* دما و رطوبت ذکر شده در قسمت محیط، نشان دهنده یک محیط بدون یخ زدگی و چگالش است.

(A) سنسورهای نوری

(B) سنسورهای فیبر نوری

(C) سنسورهای محیط/درب

(D) سنسورهای مجاورتی

(E) سنسورهای فشار

(F) انگودرهای چرخشی

(G) کانکتورها/ سوکت ها

(H) کنترلرهای دما

(I) /SSR کنترل کننده های توان

(J) شمارنده ها

(K) تایمر ها

(L) پنل های اندازه گیری

(M) اندازه گیرهای دور/سرعت/پالس

(N) نمایشگرها

(O) کنترل کننده حسگر

(P) منابع تغذیه سویچینگ

(Q) موتورهای پله ای/درایور کنترلر

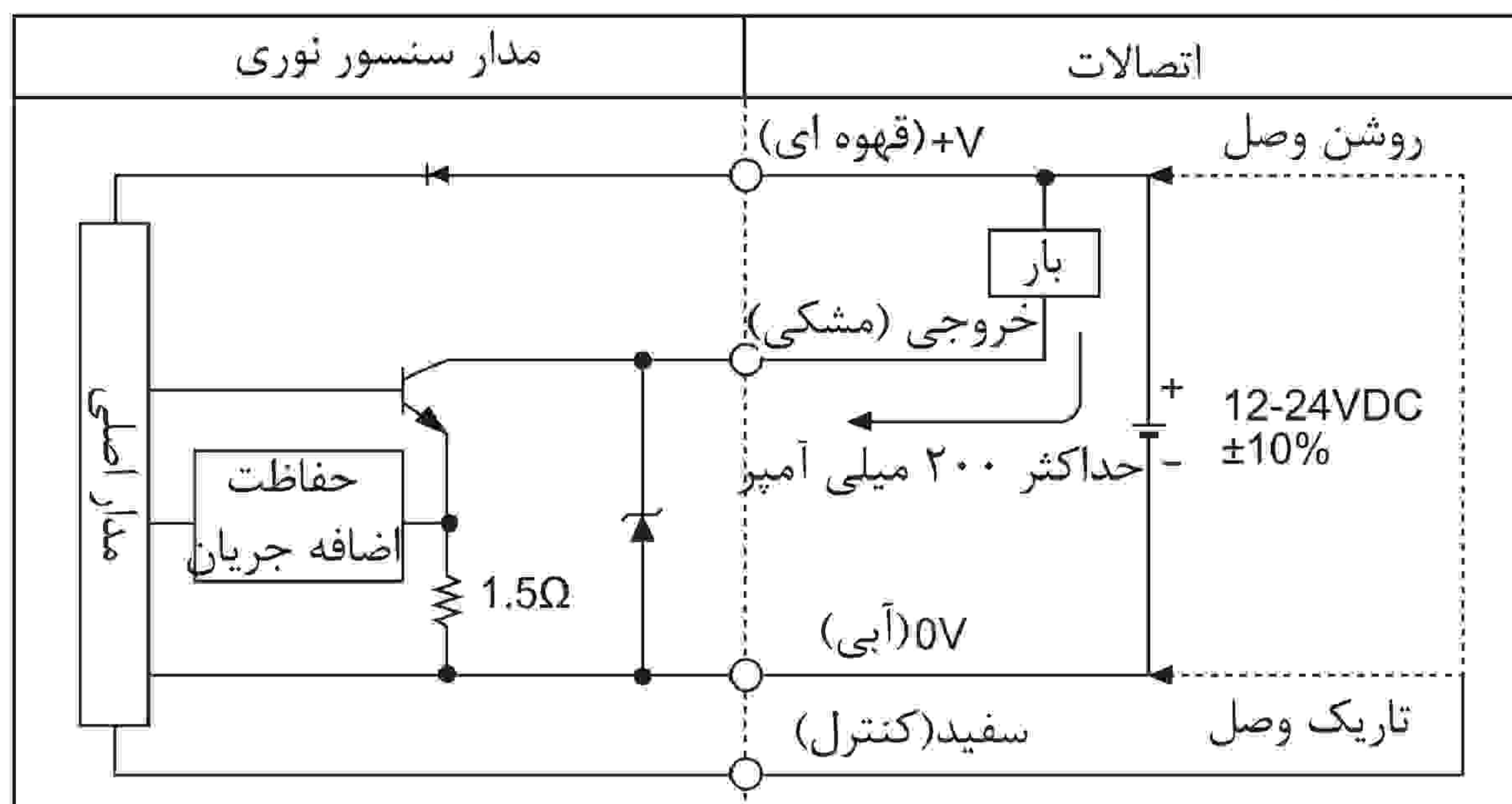
(R) پنل های منطقی/گرافیکی

(S) تجهیزات شبکه فیلد

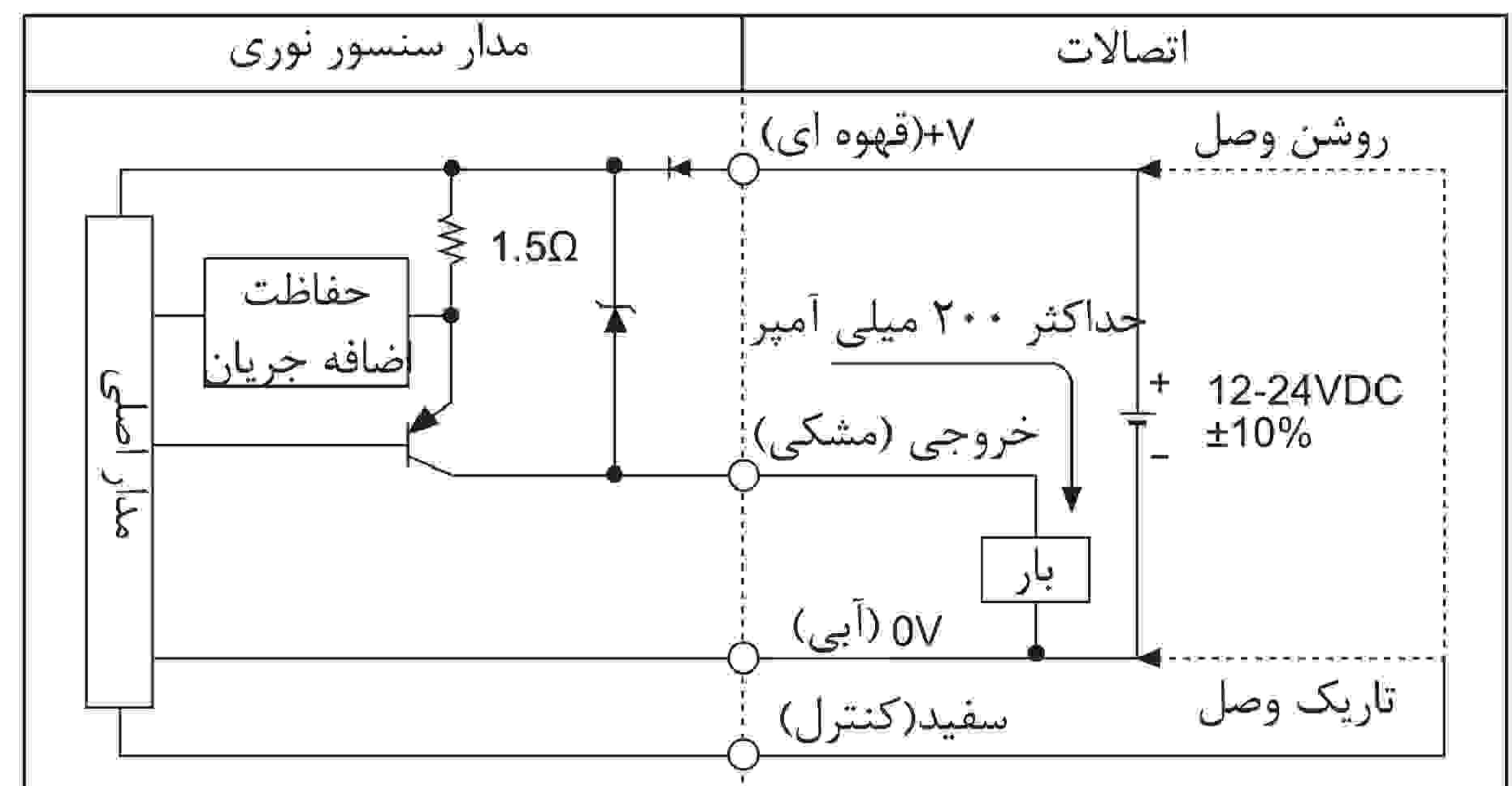
(T) نرم افزار

دیاگرام سیم بندی خروجی کنترلی:

* خروجی NPN



* خروجی PNP



* انتخاب حالت روشن وصل/تاریک وصل به وسیله سیم فرمان * روشن وصل: سیم فرمان را به +V متصل کنید/تاریک وصل: سیم فرمان را به 0V متصل کنید.

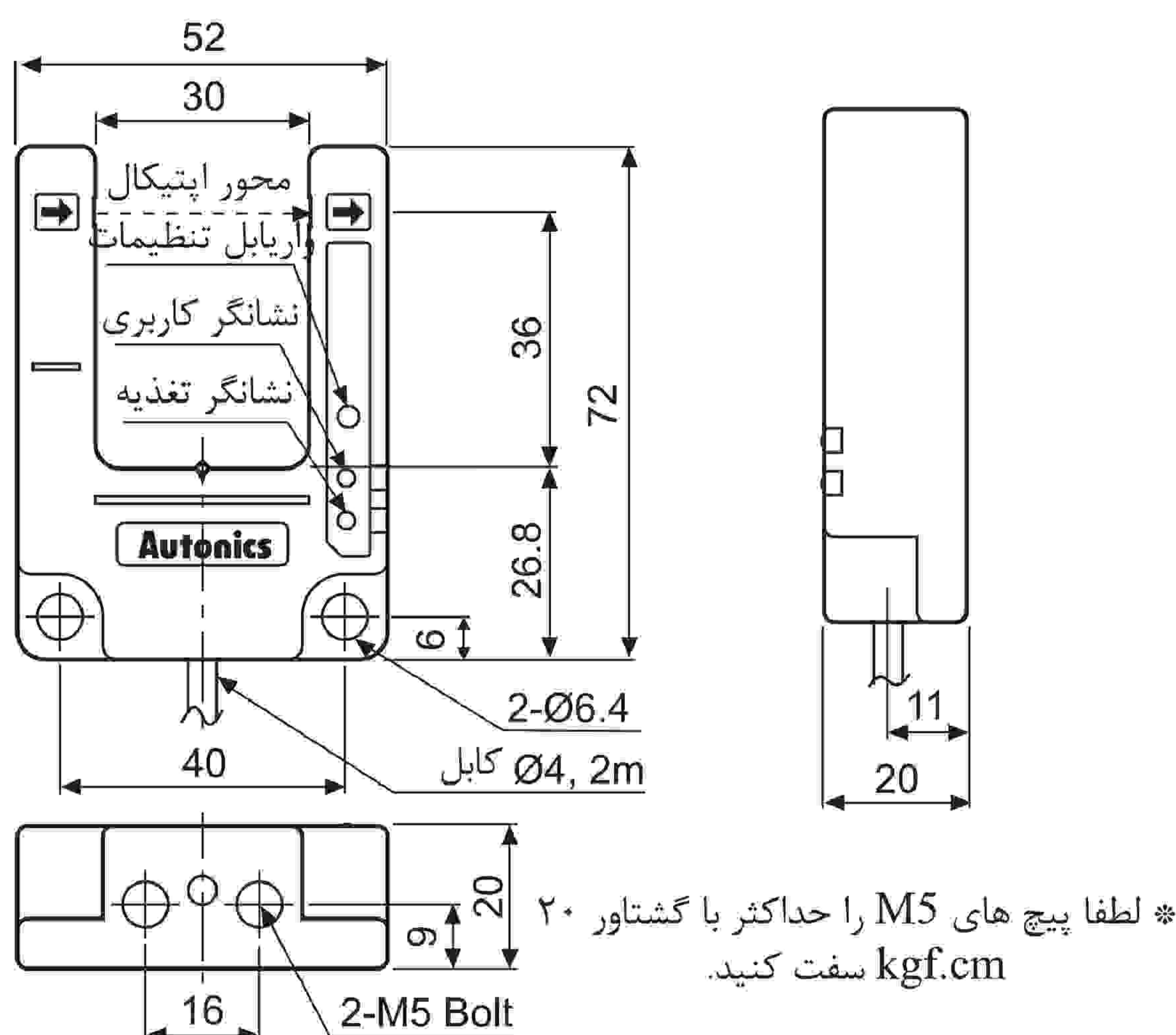
حالت (مد) کاربری:

| مد کاربری | روشن وصل | تاریک وصل |
|--------------------------|-----------------------------|-----------------------------|
| عملکرد گیرنده | نور دریافت شده نور منقطع | نور دریافت شده نور منقطع |
| نشانگر کاربری (LED قرمز) | ON OFF | ON OFF |
| خروجی ترانزیستور | ON OFF | ON OFF |

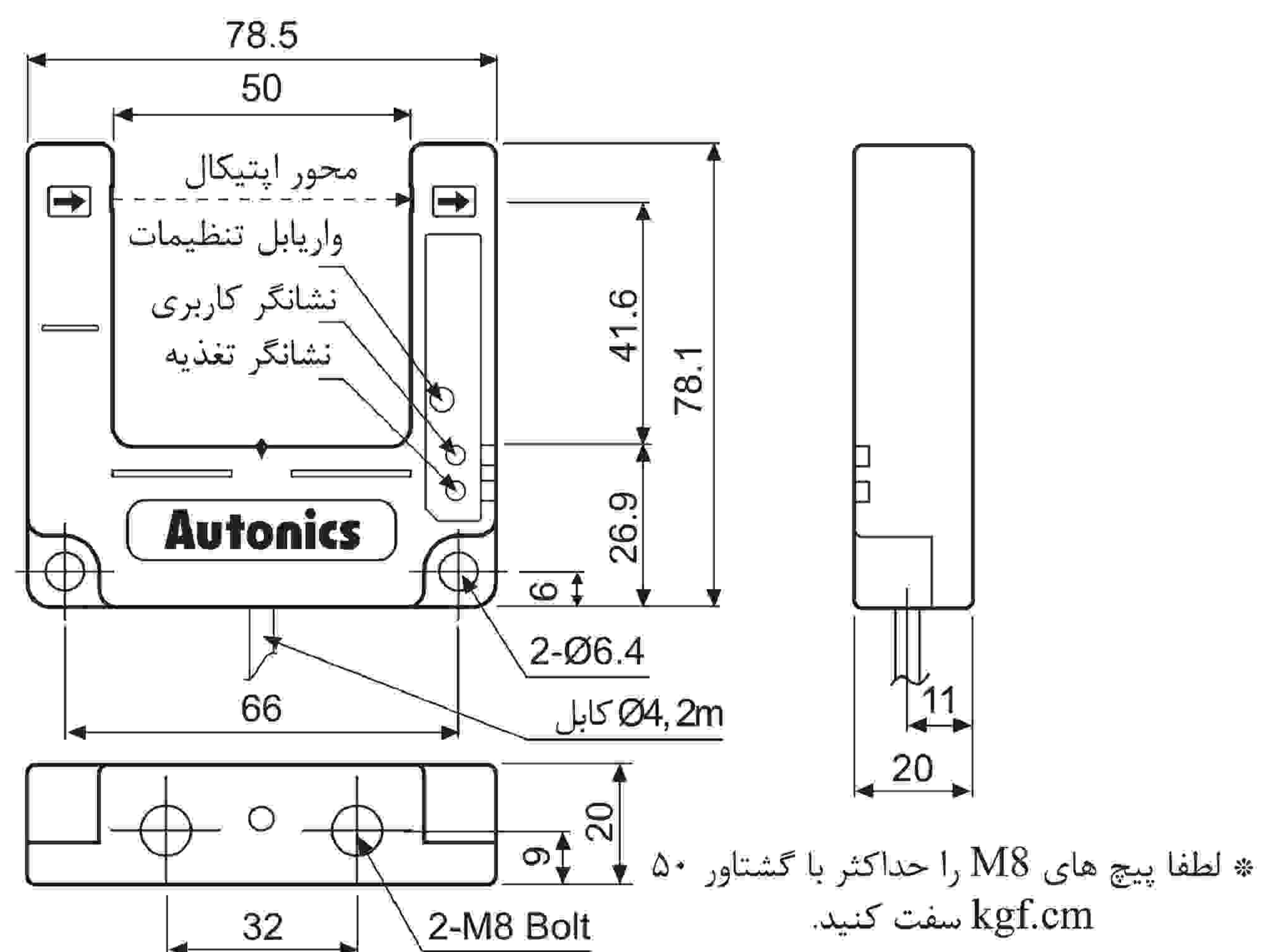
(واحد: میلیمتر)

ابعاد

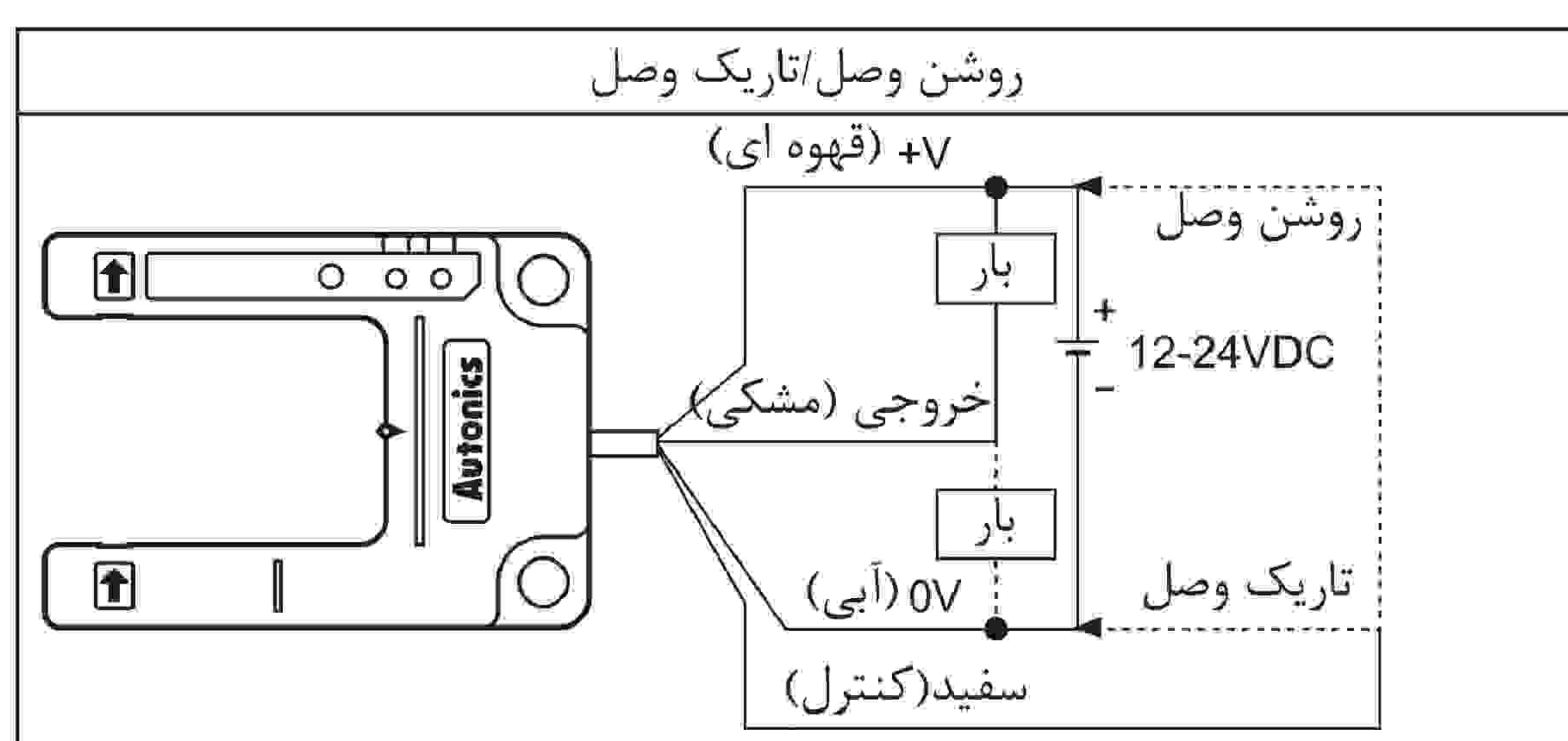
• BUP-30, BUP-30-P, BUP-30S, BUP-30S-P



• BUP-50, BUP-50-P, BUP-50S, BUP-50S-P



اتصالات



(۱) اتصال بار برای خروجی NPN

(۲) اتصال بار برای خروجی PNP

نصب و تنظیم حساسیت:

موقعیتی را که سنسور نوری در آن استفاده خواهد شد و اتصالات را چک کرده سپس تغذیه را وصل کرده و حساسیت را مطابق زیر تنظیم کنید.

هنگام قرار دادن یک هدف داخل بازه تشخیص سنسور، واریابل را از موقعیت حداقل بچرخانید و در موقعیت A، روشن بودن (تاریک وصل) و خاموش بودن (روشن وصل) نشانگر کاربری را چک کنید. واریابل را تا موقعیت B بین موقعیت A و C که موقعیت حداکثر حساسیت می باشد بچرخانید. این نقطه موقعیت حساسیت بهینه خواهد بود. (نشانگر کاربری می تواند در پایین ترین موقعیت حساسیت فعال شود).

