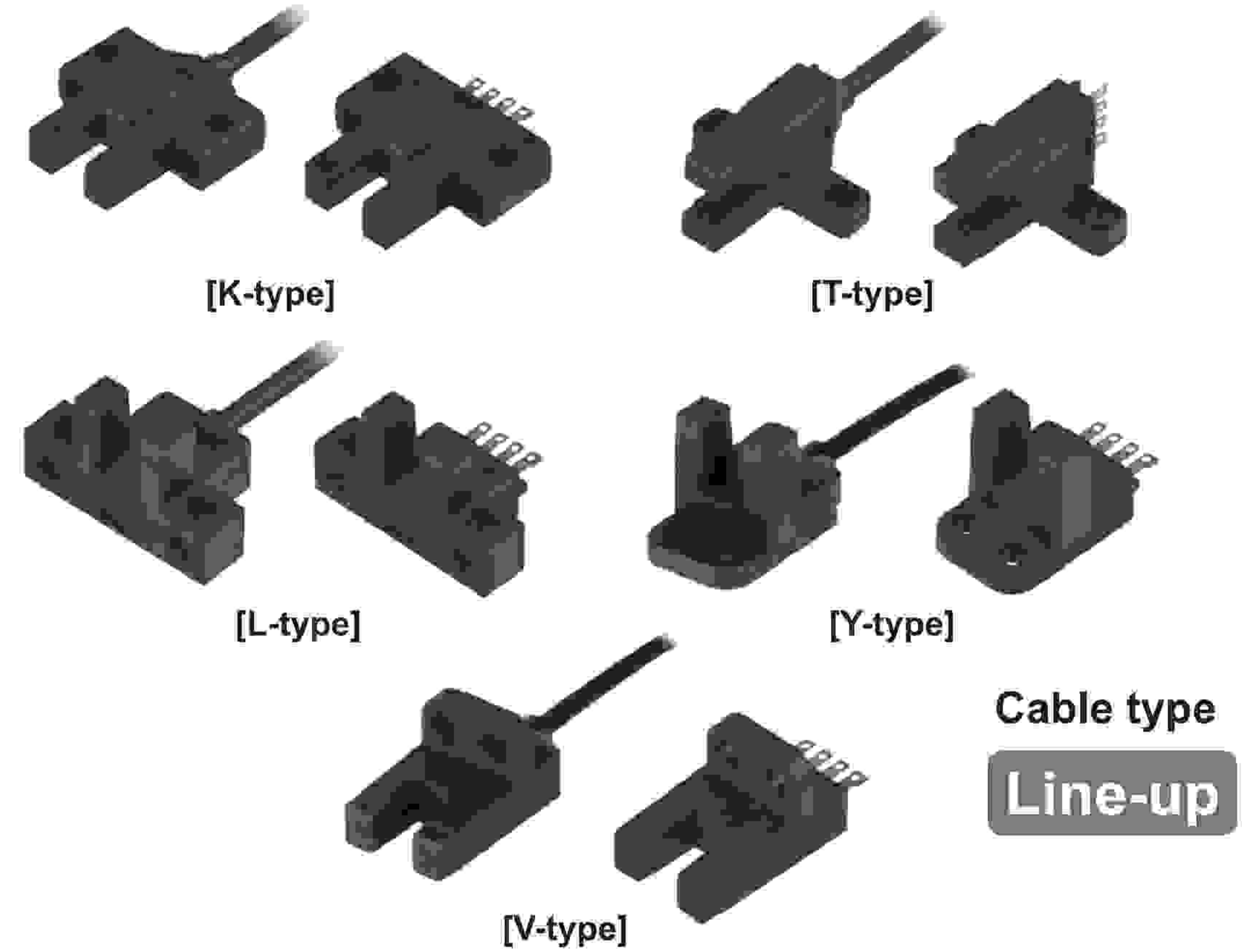


سنسور نوری میکرو

ویژگی ها:

- * دارای خروجی NPN/PNP، تقویت کننده داخلی و طراحی فوق فشرده
- * رنج گسترده با توجه به موقعیت نصب (شکل ظاهری: نوع K, T, L, Y, V)
- * قابلیت انتخاب حالت روشن وصل/تاریک وصل به وسیله ترمینال کنترلی
- * فرکانس پاسخ زمانی بالا: ۲ کیلو هرتز
- * رنج گسترده منبع تغذیه: ۵ تا ۲۴ ولت مستقیم (اتصال آسان به انواع IC، رله، کنترل کننده برنامه پذیر و ...)
- * ساختار ضد گرد و غبار: فرستنده و گیرنده توسط پنجره حفاظت می شوند.
- * نشانگر وضعیت LED قرمز



لطفا پیش از استفاده دفترچه راهنمای فارسی را به منظور ایمتی مطالعه کنید.



اطلاعات سفارش:

BS	5	-	K	2	M	-	P
			خروجی کنترلی	بدون علامت	خروجی NPN		
			اندازه	P	خروجی PNP		
			نوع اتصال	M	متوسط		
			شکل ظاهری	1	کابل		
				2	کانکتوردار		
			فاصله تشخیص	K	K-Type	Y	Y-Type
				T	T-Type	V	V-Type
				L	L-Type		
			دستگاه	5	واحد: میلیمتر (ثابت)		
				BS	سنسور نوری		

مشخصات:

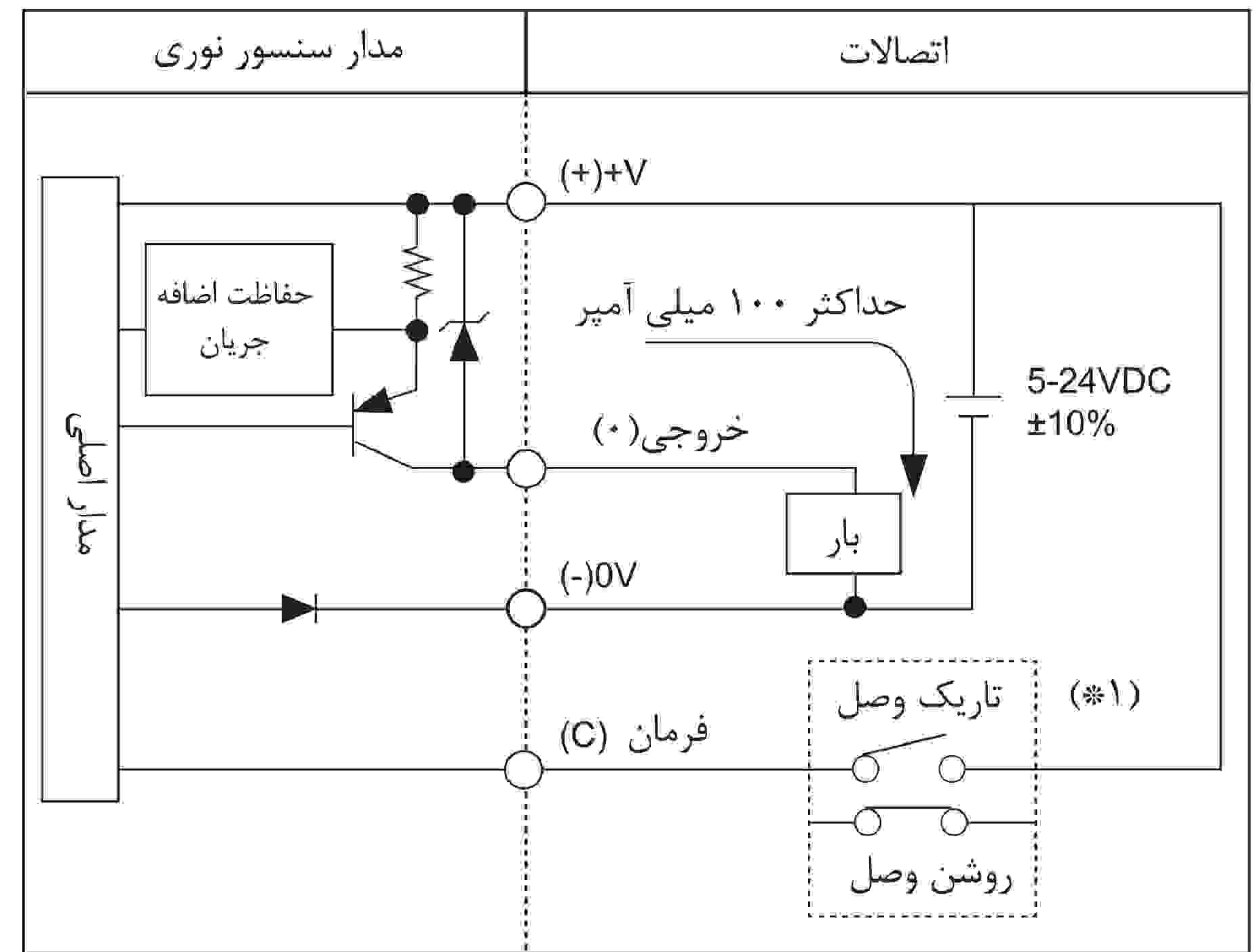
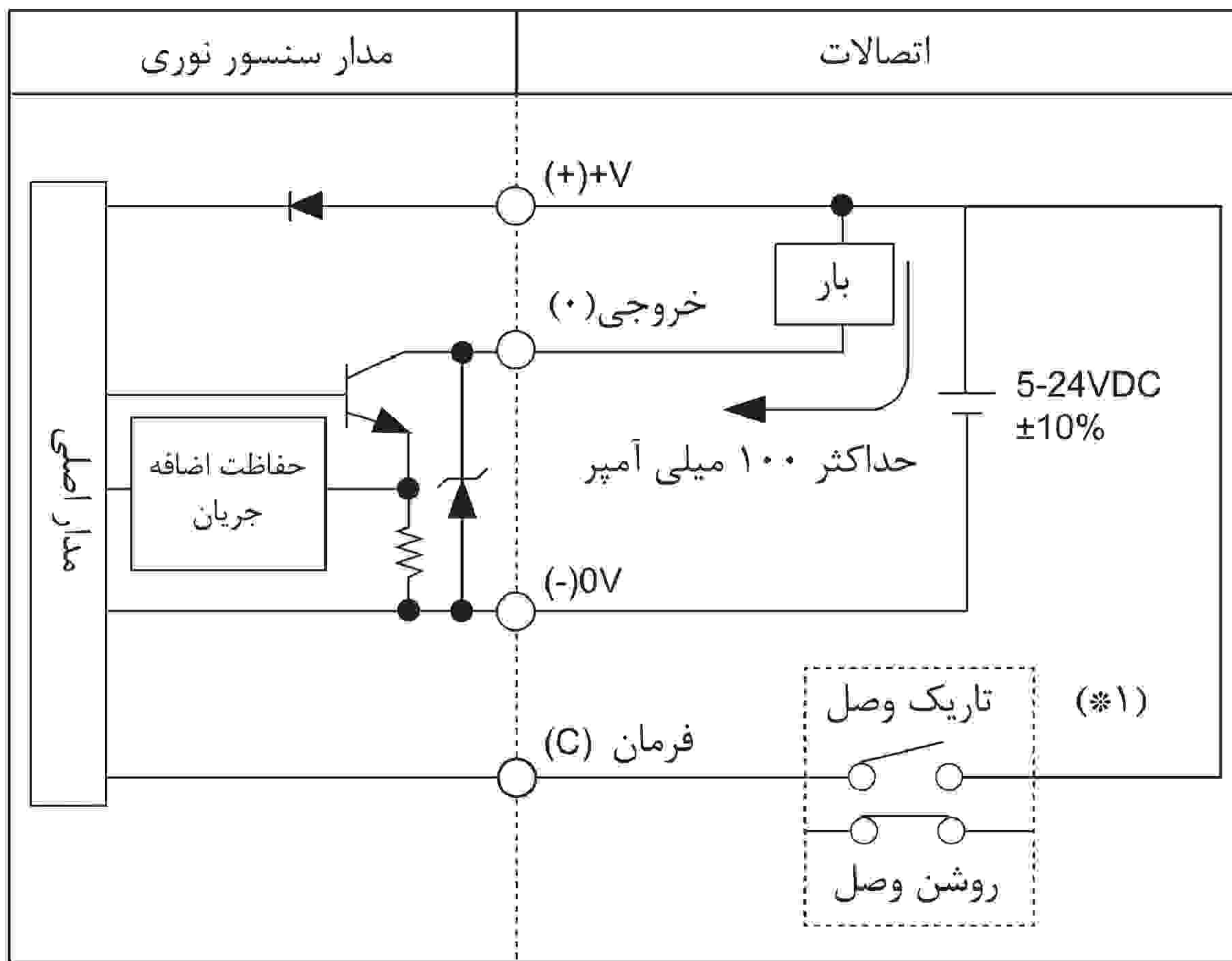
مدل	خروجی کلکتور باز NPN	BS5-K1M	BS5-T1M	BS5-L1M	BS5-Y1M	BS5-V1M	BS5-K2M	BS5-T2M	BS5-L2M	BS5-Y2M	BS5-V2M
	خروجی کلکتور باز PNP	BS5-K1M-P	BS5-T1M-P	BS5-L1M-P	BS5-Y1M-P	BS5-V1M-P	BS5-K2M-P	BS5-T2M-P	BS5-L2M-P	BS5-Y2M-P	BS5-V2M-P
نوع تشخیص	Through beam (مدوله نشده)										
فاصله تشخیص	5mm fixed										
هدف تشخیص	مواد مات با حداقل قطر ۰.۸*۲ میلیمتر										
هیستریزیس	۰.۰۵ میلیمتر										
زمان پاسخ	روشن وصل: حداکثر ۲۰ میکروثانیه، تاریک وصل: حداکثر ۱۰۰ میکروثانیه										
پاسخ فرکانسی (*۱)	۲ کیلو هرتز										
منبع تغذیه	(ریپل پیک تا پیک حداکثر ۱۰٪) 5-24VDC ±10%										
جریان مصرفی	حداکثر ۳۰ میلی آمپر (در ولتاژ ۲۶.۴)										
منبع نور	LED مادون قرمز (۹۴۰ نانومتر)										
حالت کارکرد	روشن وصل/تاریک وصل قابل انتخاب به وسیله سیم فرمان										
خروجی کنترلی	خروجی کلکتور باز NPN/PNP										
مدار حفاظتی	ولتاژ بار: حداکثر ۳۰ ولت مستقیم، * جریان بار: حداکثر ۱۰۰ میلی آمپر، * ولتاژ باقی مانده: حداکثر ۱.۲ ولت										
نشانگر	حفاظت پلاریته معکوس، مدار حفاظتی اتصال کوتاه خروجی										
اتصال	نشانگر کارکرد (LED قرمز)										
مقاومت عایقی	کانکتور										
مقاومت در برابر نویز	حدافل ۲۰ مگا اهم (در تست مگر با ۲۵۰ ولت مستقیم)										
تحمل دی الکتریک	نویز موج مربعی با دامنه مثبت و منفی ۲۴۰ ولت به وسیله شبیه ساز نویز (عرض پالس: ۱ میکروثانیه)										
لرزش	۱۰۰۰ ولت متناوب ۵۰/۶۰ هرتز برای ۱ دقیقه										
شوگ	۱.۵ میلی متر دامنه در فرکانس ۱۰ تا ۵۵ هرتز برای مدت ۱ دقیقه در هر یک از جهات محور XYZ برای مدت ۲ ساعت										
محیط	روشنایی محل	لامپ فلورسنت: حداکثر ۱۰۰۰ لوکس									
	دمای محل	-۲۰ تا ۵۵ درجه سانتی گراد، انبار: -۲۵ تا ۸۵ درجه سانتی گراد									
	رطوبت محل	رطوبت ۳۵ تا ۸۵ درصد، انبار: ۳۵ تا ۸۵ درصد									
ساختار حفاظتی	IP50										
مواد سازنده	PBT										
کابل	قطر ۳ میلی متر، ۴ سیمه، طول: ۱ متر (AWG28، قطر رشته: ۰.۰۸ میلیمتر، تعداد رشته ها: ۱۹، قطر عایق خارجی: ۰.۸۸ میلیمتر)										
تائیدیه	CE										
وزن دستگاه	تقریباً ۵۰ گرم (تقریباً ۳۰ گرم)										

(*۱) مقدار دورانی پنل حلقه که نرخ کارکردش ۱:۱ است. (*۲) وزن شامل بسته بندی است. وزن داخل پراونتز وزن دستگاه است.
 * دما و رطوبت ذکر شده در قسمت محیط نشان دهنده یک محیط عاری از یخ زدگی و چگالش می باشد.

دیاگرام خروجی کنترلی:

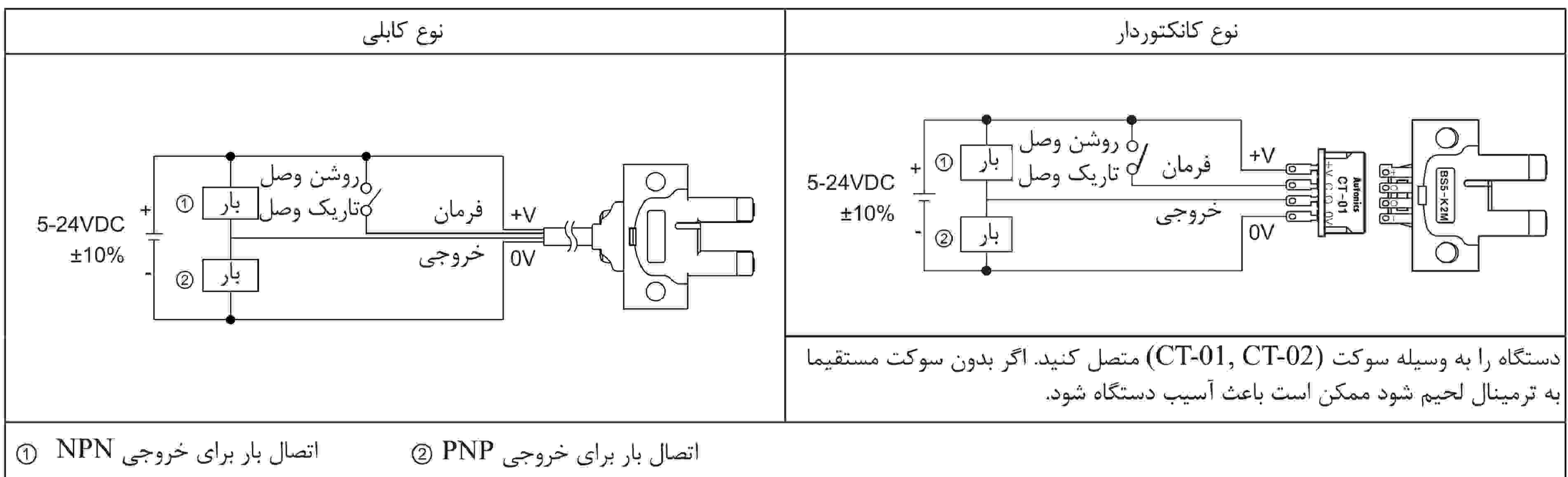
* خروجی PNP

* خروجی NPN



(*1) انتخاب حالت کارکرد: برای حالت روشن وصل ترمینال فرمان (C) را به ترمینال +V وصل کنید. در وضعیت قطع این حالت، تاریک وصل فعال خواهد بود.

اتصالات:



حالت (مد) کاربری:

حالت کاربری	روشن وصل	تاریک وصل
عملکرد گیرنده	نور دریافت شده نور منقطع	نور دریافت شده نور منقطع
نشانگر کاربری (LED قرمز)	ON OFF	ON OFF
خروجی ترانزیستور	ON OFF	ON OFF

* اگر ترمینال خروجی کنترلی اتصال کوتاه یا اضافه جریان شود، به خاطر وجود مدار حفاظتی خروجی کنترلی قطع می شود.

(A) سنسورهای نوری

(B) سنسورهای فیبر نوری

(C) سنسورهای محیط/درب

(D) سنسورهای مجاورتی

(E) سنسورهای فشار

(F) انکودرهای چرخشی

(G) کانکتورها/ سوکت ها

(H) کنترلرهای دما

(I) /SSR کنترل کننده های

(J) شمارنده ها

(K) تایمر ها

(L) پنل های اندازه گیری

(M) اندازه گیرهای دور/سرعت/پالس

(N) نمایشگرها

(O) کنترل کننده حسگر

(P) منابع تغذیه سویچینگ

(Q) موتورهای پله ای درایور کنترلر

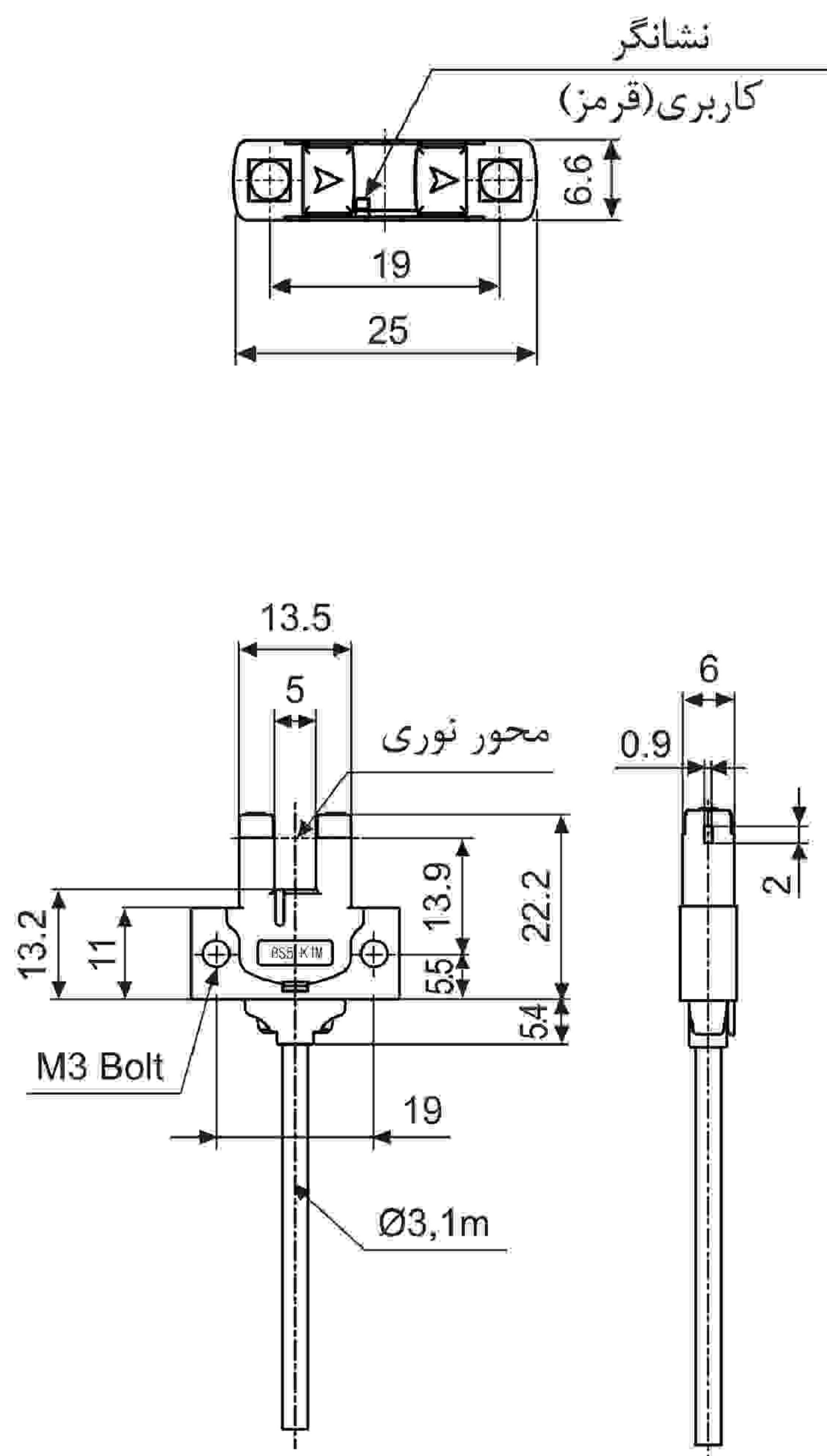
(R) پنل های منطقی/ گرافیکی

(S) تجهیزات شبکه فیلد

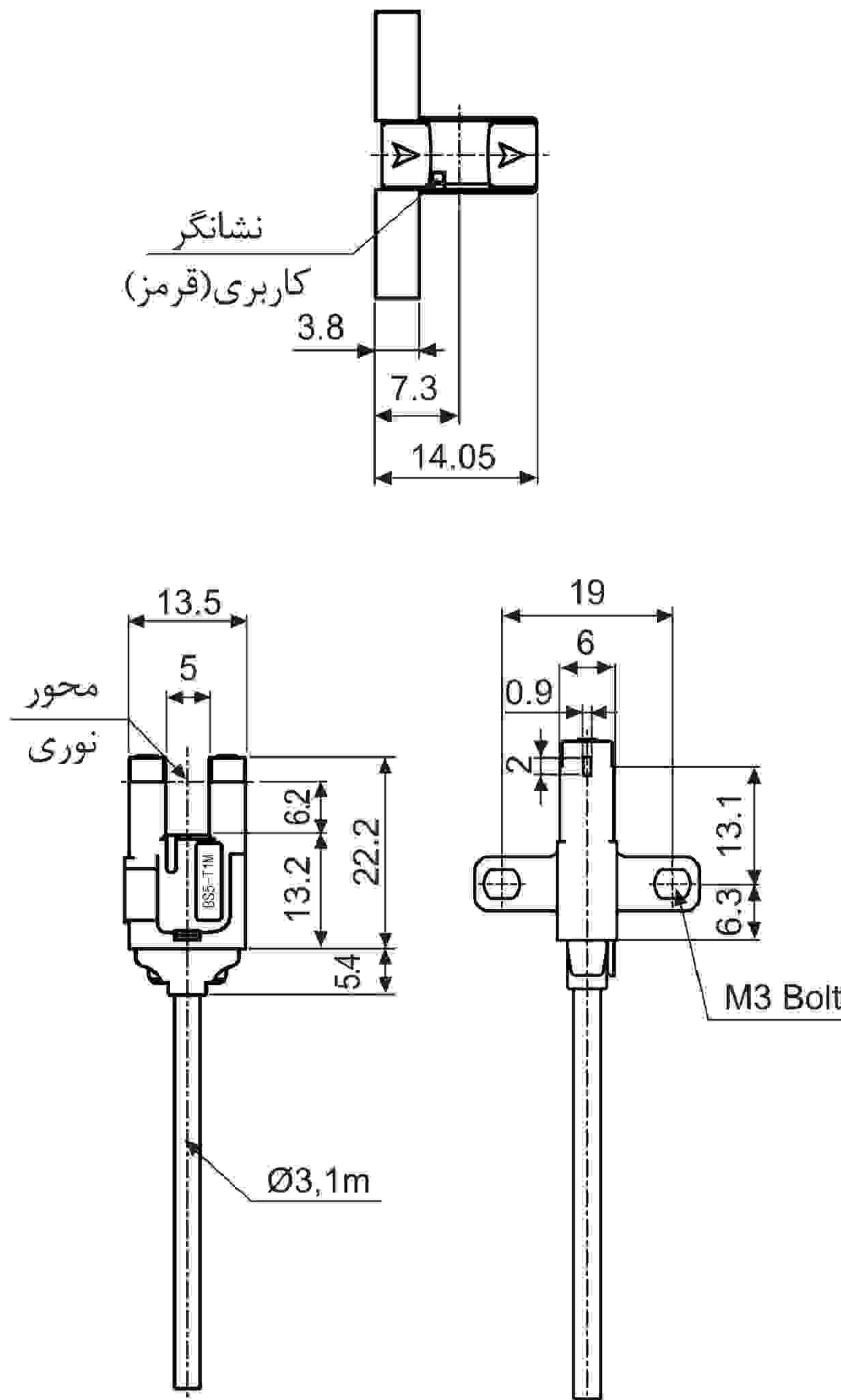
(T) نرم افزار

(واحد: میلیمتر)

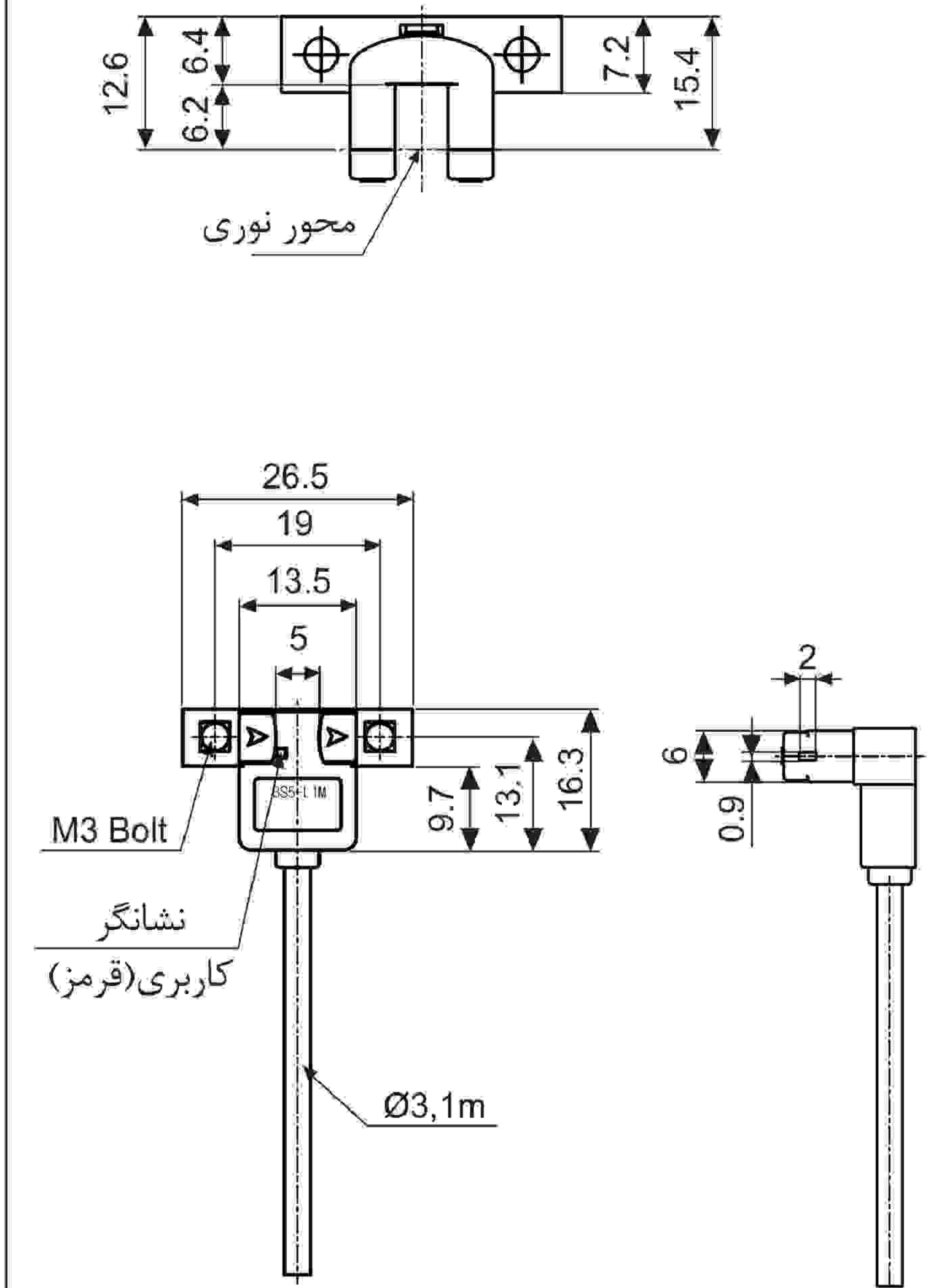
• BS5-K1M / BS5-K1M-P



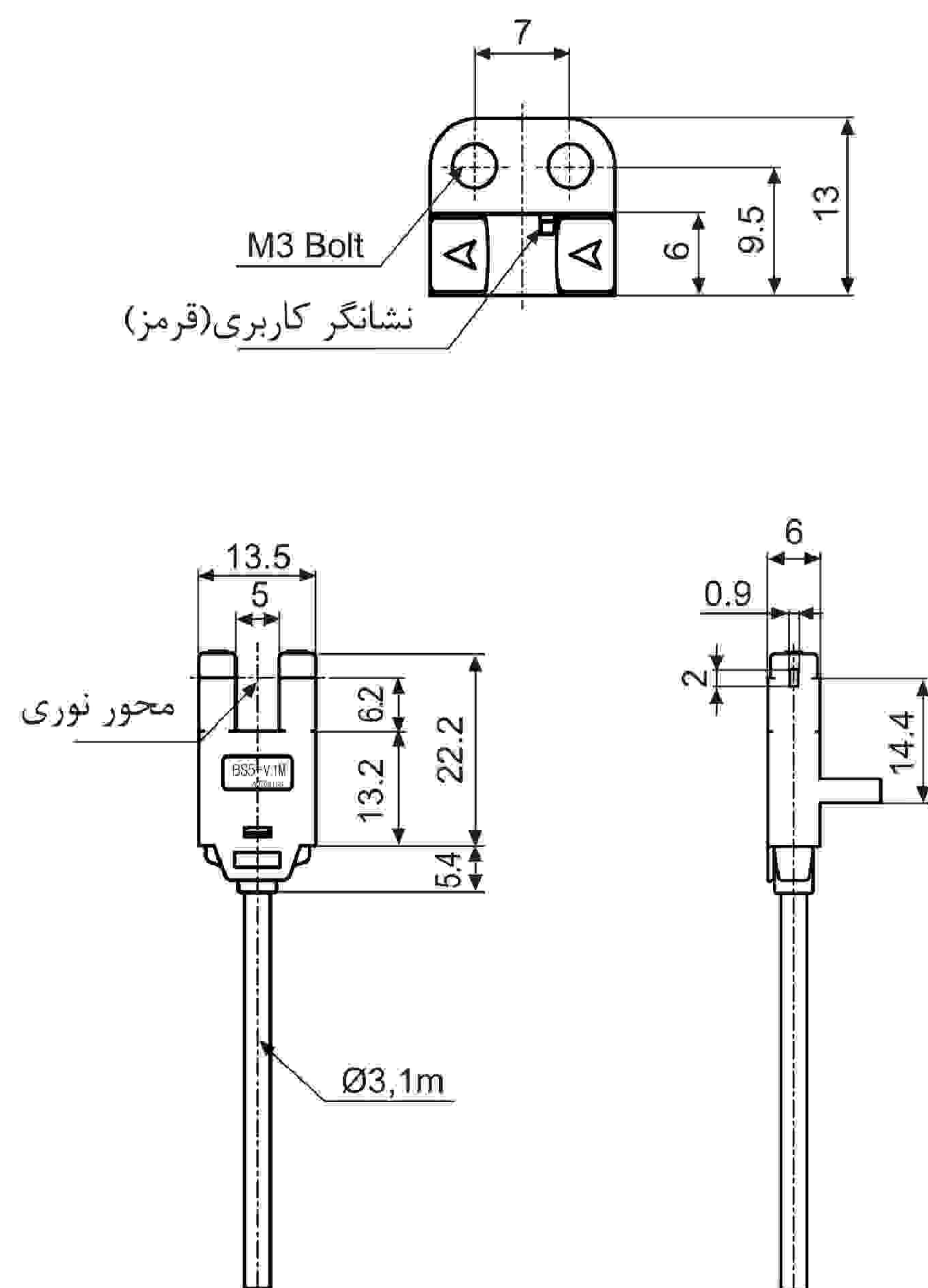
• BS5-T1M / BS5-T1M-P



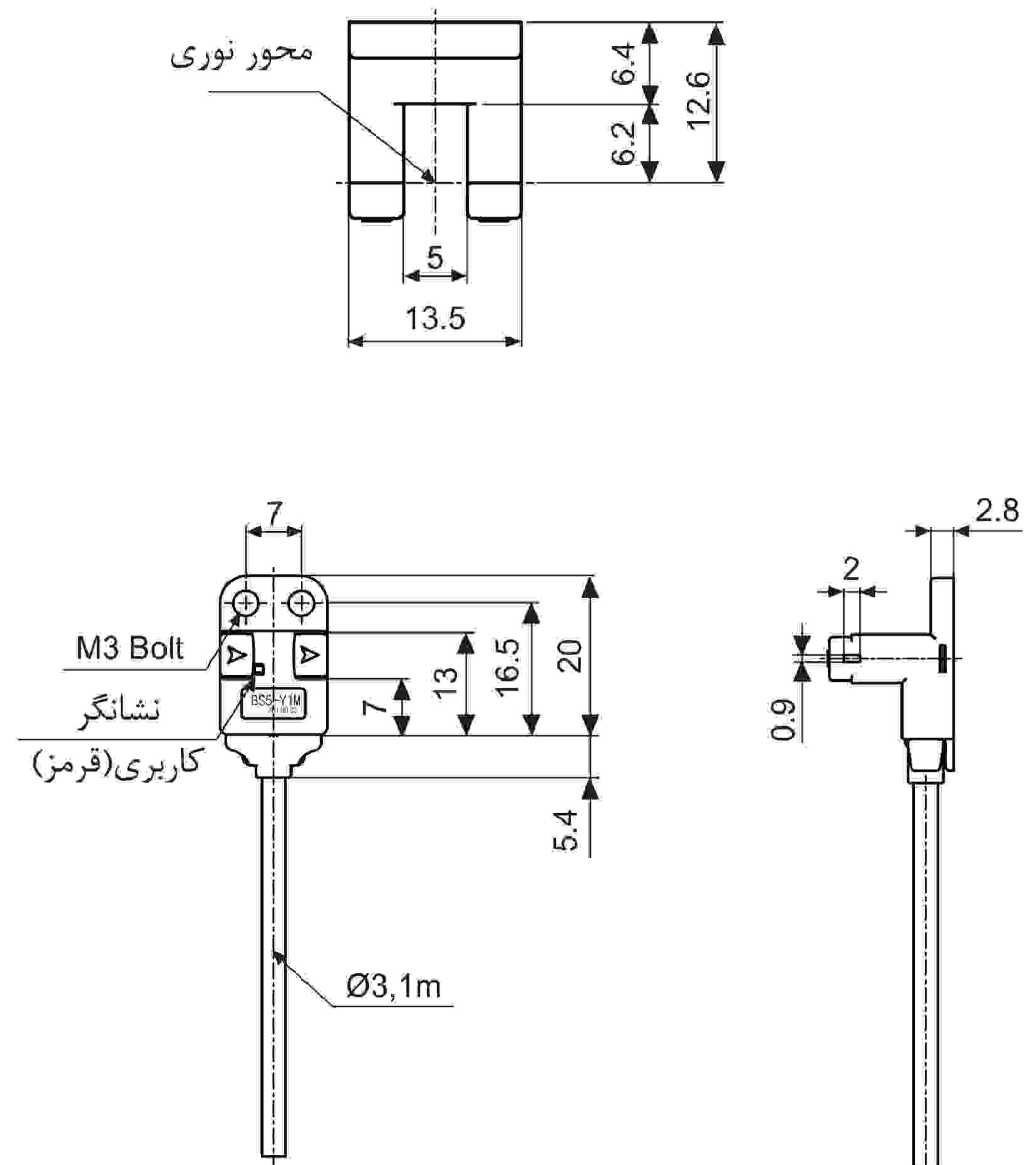
• BS5-L1M / BS5-L1M-P



• BS5-V1M / BS5-V1M-P

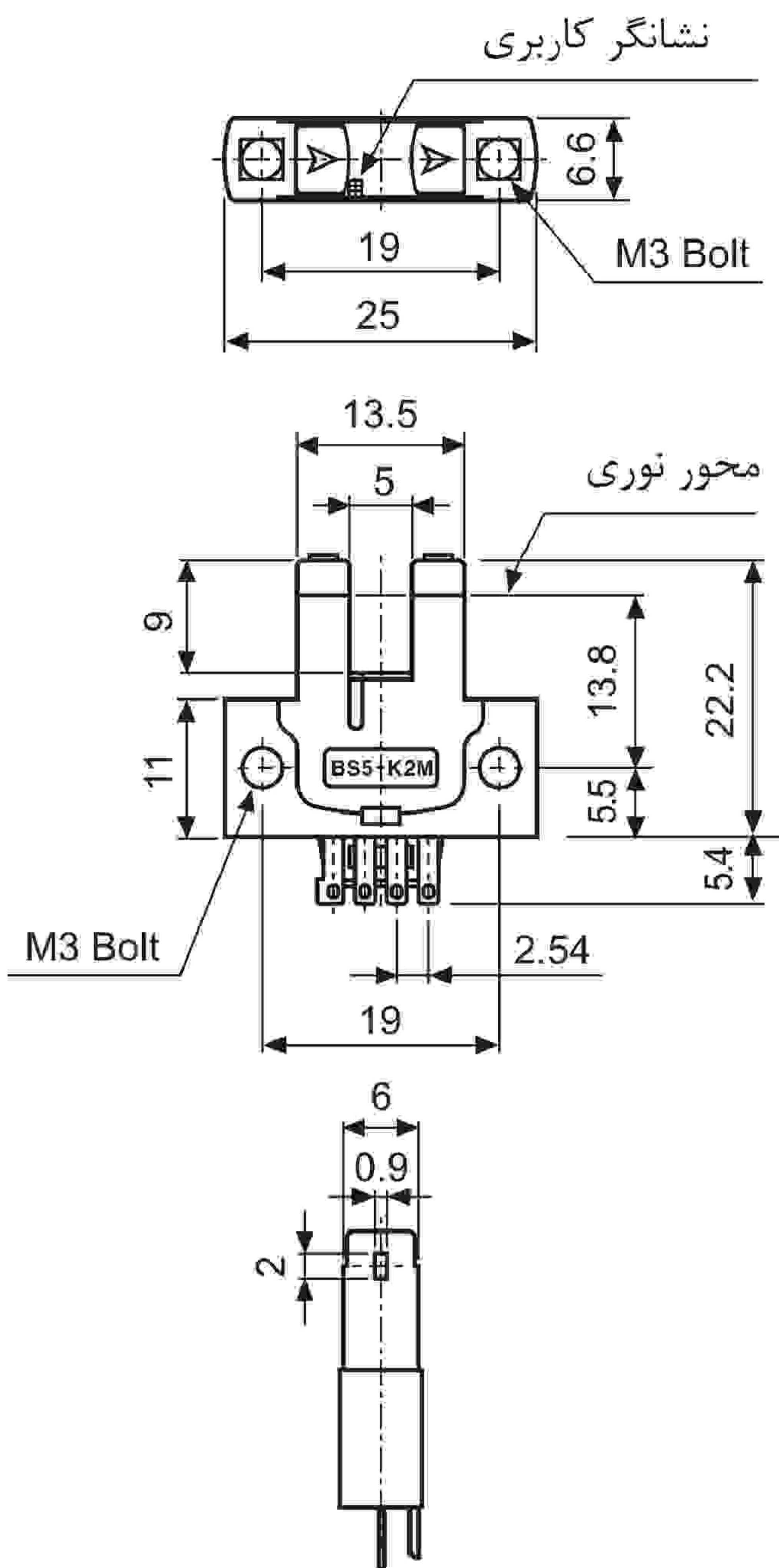


• BS5-Y1M / BS5-Y1M-P

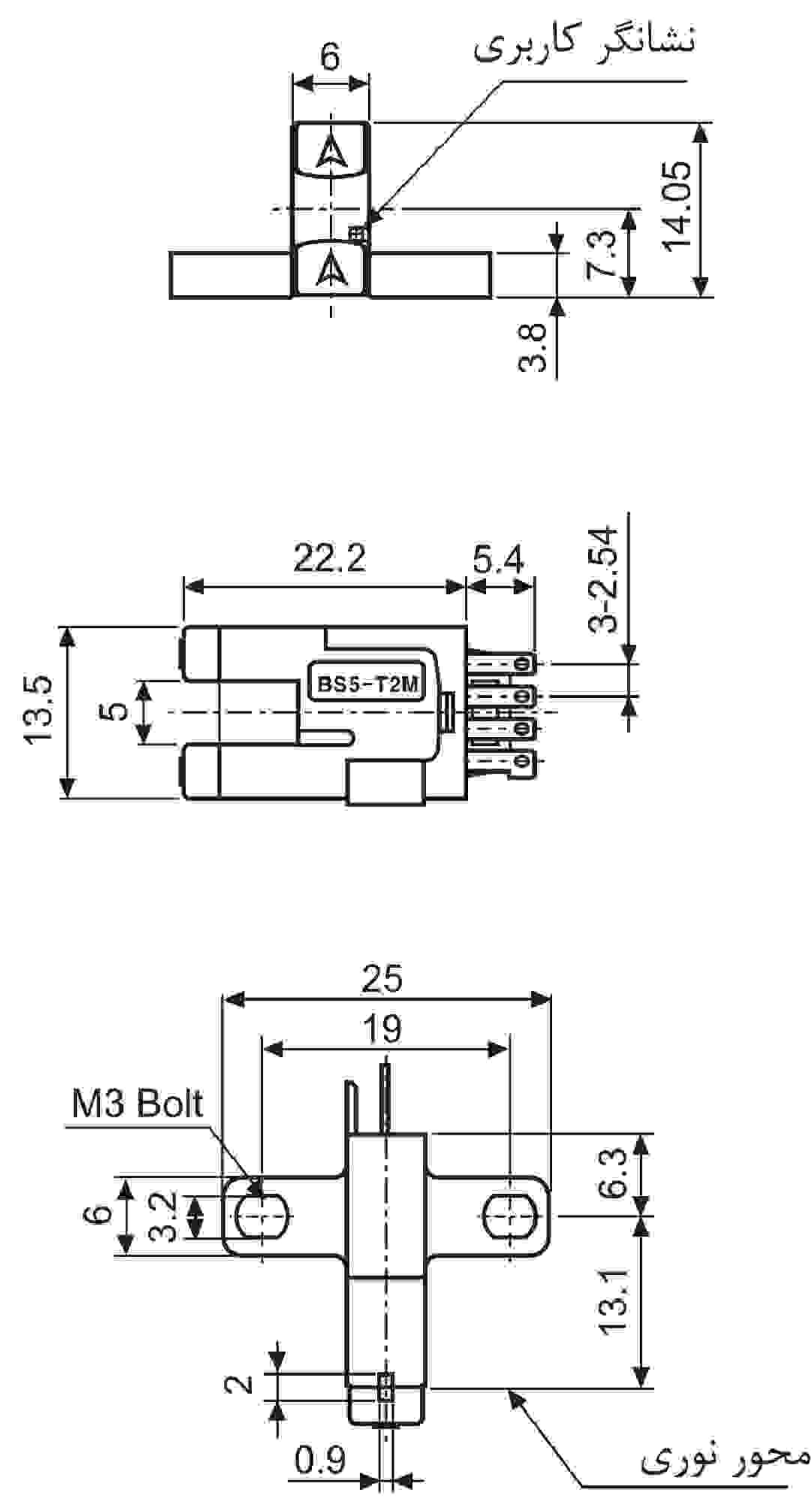


(واحد: میلیمتر)

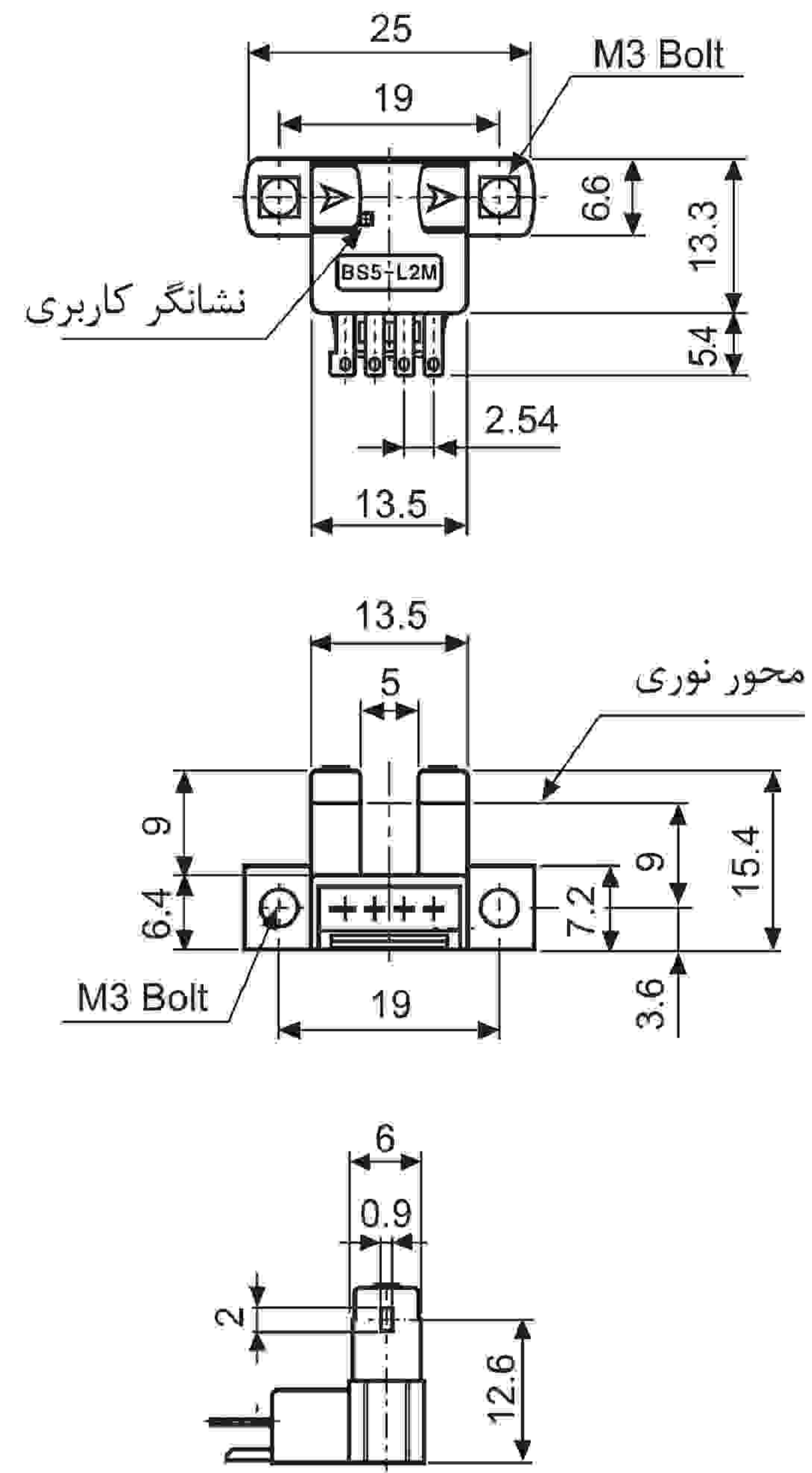
● BS5-K2M / BS5-K2M-P



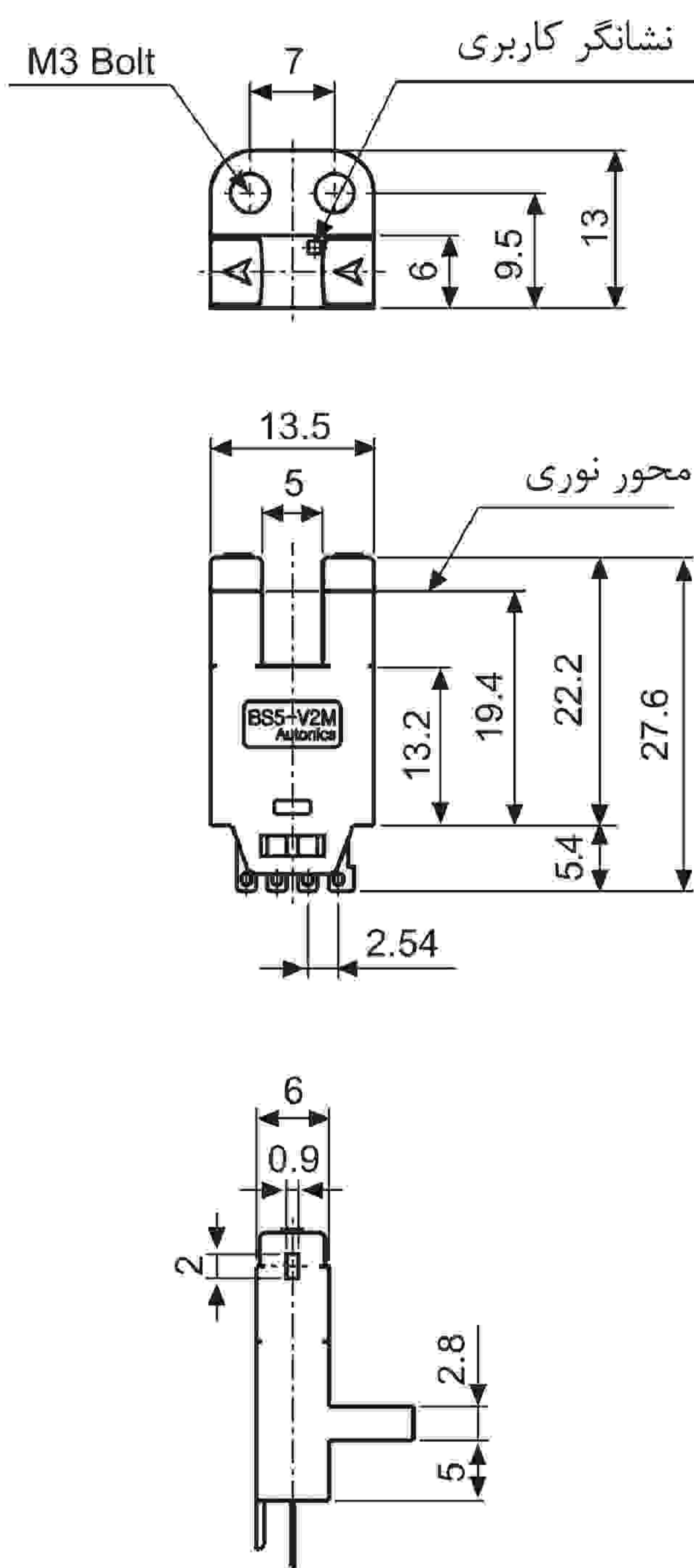
● BS5-T2M / BS5-T2M-P



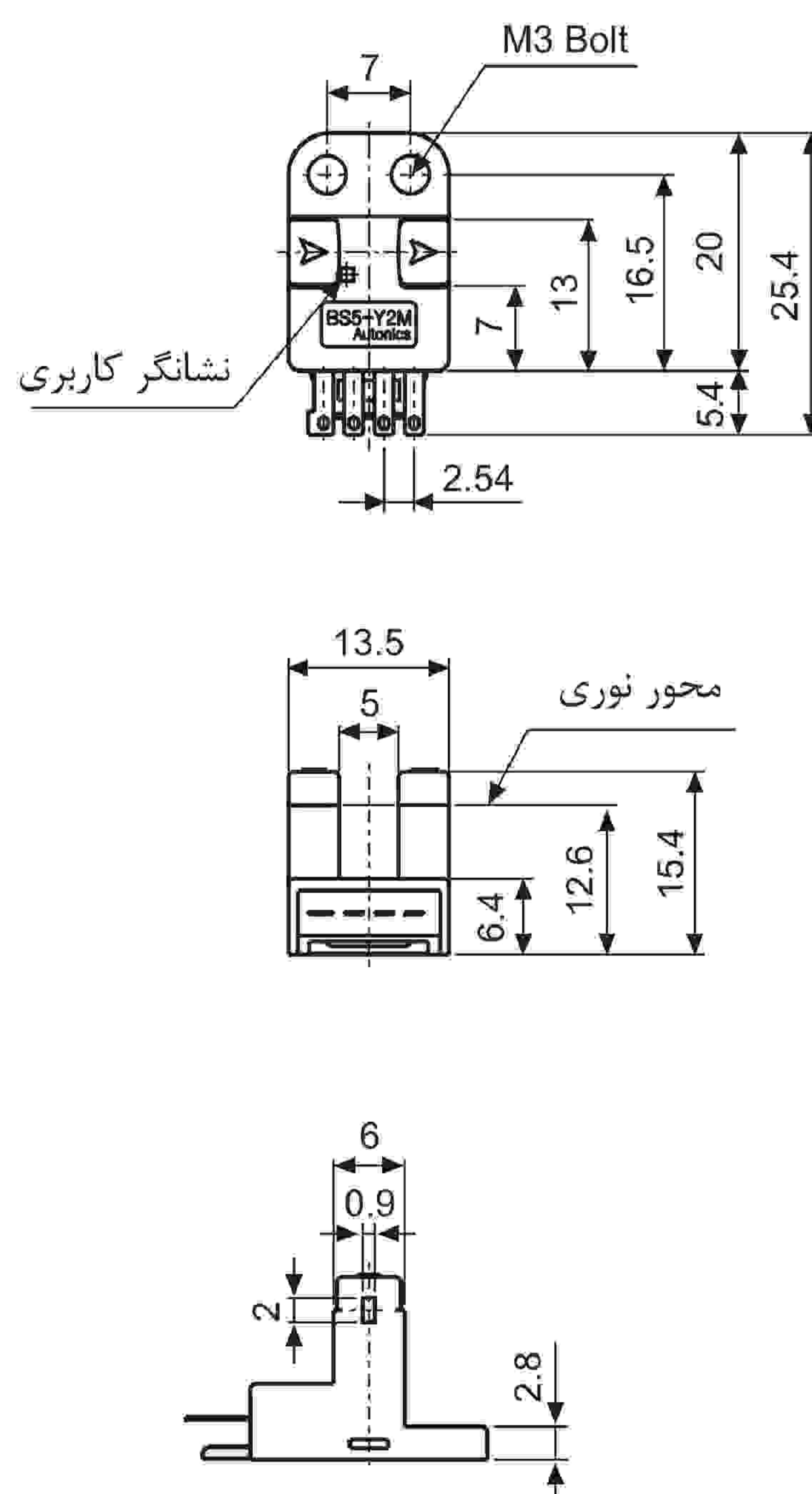
● BS5-L2M / BS5-L2M-P



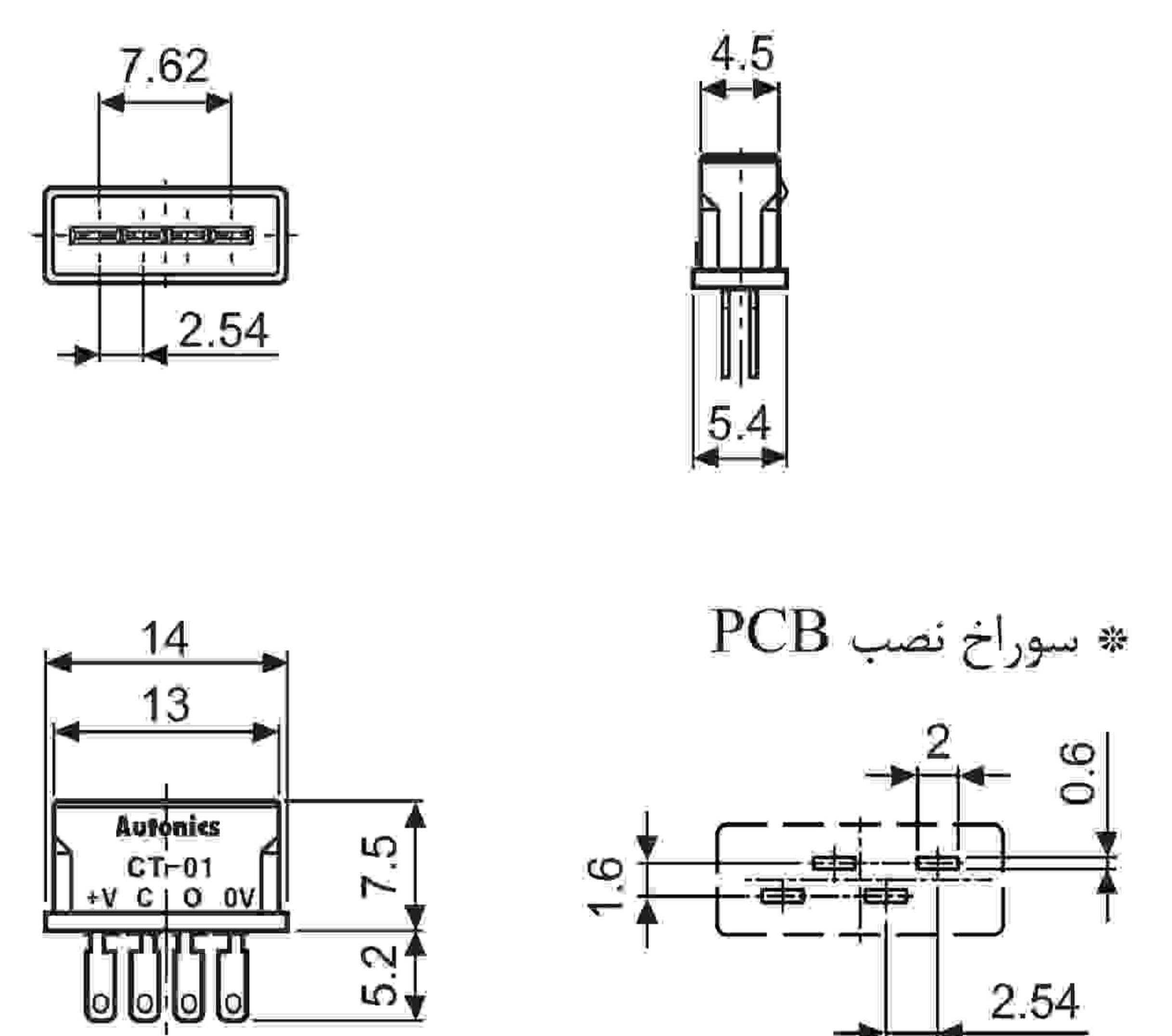
● BS5-V2M / BS5-V2M-P



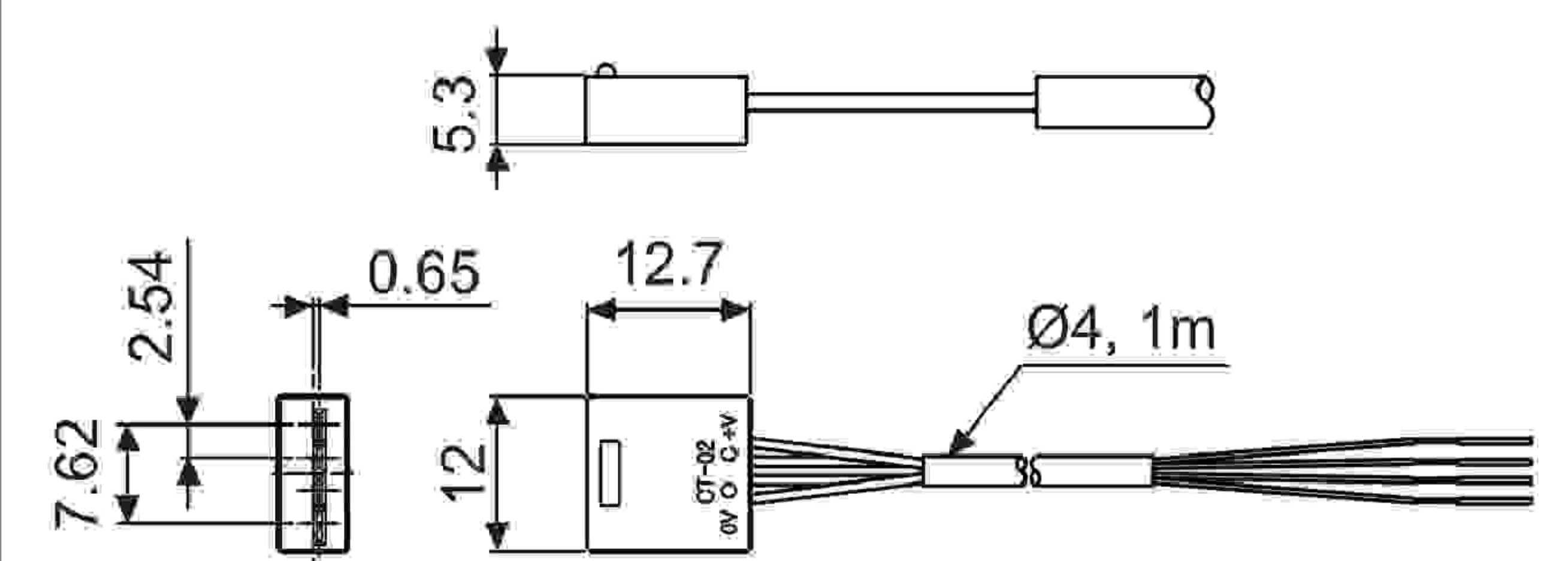
● BS5-Y2M / BS5-Y2M-P



* سوکت: CT-01 (فروش جداگانه)



* سوکت: CT-02 (فروش جداگانه)



* کابل: قطر ۴ میلی متر، ۴ سیمه، طول: ۱ متر
 (AWG22، قطر رشته: ۰.۰۸ میلی متر، تعداد رشته ها: ۶۰، قطر عایق خارجی: ۱.۲ میلی متر)
 * طول کابل به دلخواه در دسترس است.

(A) سنسورهای نوری

(B) سنسورهای فیبر نوری

(C) سنسورهای محیط / ادرب

(D) سنسورهای مجاورتی

(E) سنسورهای فشار

(F) انکودرهای چرخشی

(G) کانکتورها / سوکت ها

(H) کنترلرهای دما

(I) /SSR کنترل کننده های

(J) شمارنده ها

(K) تایمر ها

(L) پنل های اندازه گیری

(M) اندازه گیری های دور / سرعت / پالس

(N) نمایشگرها

(O) کنترل کننده حسگر

(P) منابع تغذیه سوئیچینگ

(Q) موتورهای پله ای / درایور کنترلر

(R) پنل های منطقی / گرافیکی

(S) تجهیزات شبکه فیلد

(T) نرم افزار