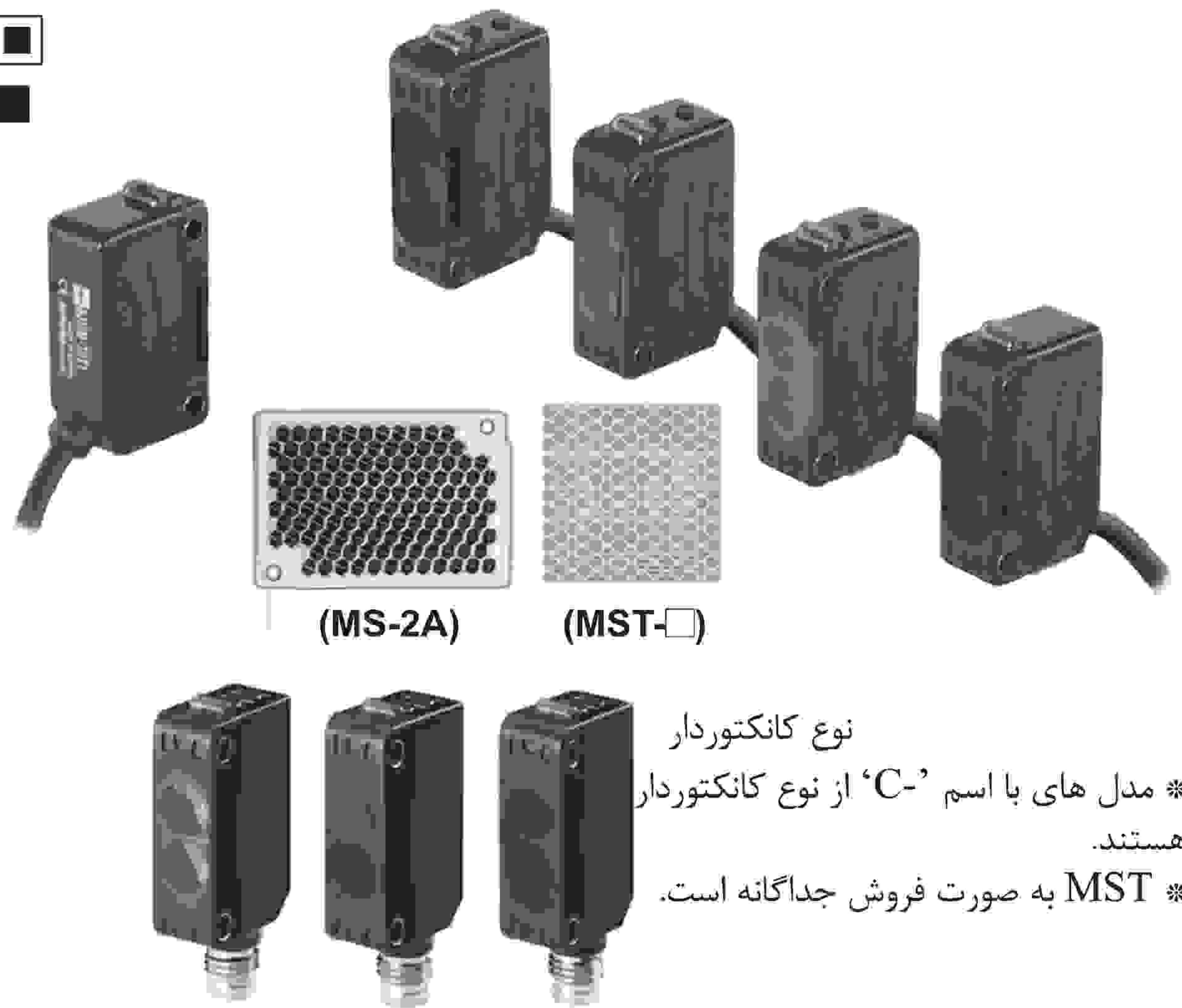


سنسور نوری با ابعاد کوچک و با فاصله تشخیص بالا

ویژگی ها:

نوع تشخیص فاصله بلند:

- * فاصله تشخیص بلند با لنز کیفیت بالا
- * فاصله تشخیص بلند:
- نوع Through beam ۱۵ متر، Diffuse reflective ۱ متر، Retroreflective با فیلتر پلاریزه ۳ متر (MS-2A)
- * فانکشن M.S.R (حذف تابش آینه ای سطوح)
- * سایز فشرده: عرض ۲۰ * ارتفاع ۳۲ * طول ۱۰.۶ میلی متر
- * ساختار حفاظتی IP65/IP67 استاندارد IEC
- * قابلیت انتخاب مد روشن وصل / تاریک وصل توسط واریابل
- * تنظیم حساسیت توسط واریابل یکپارچه
- * دارای مدارهای داخلی پلاریته معکوس توان، اتصال کوتاه خروجی، حفاظت اضافه جریان
- * فانکشن جلوگیری از تداخل دو طرفه (به جز نوع پرتوی)
- * بهبود مقاومت در برابر نویز و کمینه سازی تاثیر مخرب نور



نوع کانکتوردار
* مدل های با اسم 'C-' از نوع کانکتوردار هستند.
* MST به صورت فروش جداگانه است.

مشخصات:

لطفا قبل از استفاده، دفترچه راهنمای فارسی را به منظور ایمتی مطالعه نمایید



نوع		نوع تشخیص فواصل بلند							
ک	NPN خروجی کلکتور باز	BJ15M-TDT BJ15M-TDT-C	BJ10M-TDT BJ10M-TDT-C	BJ7M-TDT	BJ3M-PDT BJ3M-PDT-C	BJ1M-DDT BJ1M-DDT-C	BJ300-DDT BJ300-DDT-C	BJ100-DDT BJ100-DDT-C	
	PNP خروجی کلکتور باز	BJ15M-TDT-P BJ15M-TDT-C-P	BJ10M-TDT-P BJ10M-TDT-C-P	BJ7M-TDT-P	BJ3M-PDT-P BJ3M-PDT-C-P	BJ1M-DDT-P BJ1M-DDT-C-P	BJ300-DDT-P BJ300-DDT-C-P	BJ100-DDT-P BJ100-DDT-C-P	
نوع تشخیص		Through beam			Retroreflective (دارای فیلتر پلاریزه)	Diffuse reflective			
فاصله تشخیص		۱۵ متر	۱۰ متر	۷ متر	۰.۱ تا ۳ متر (*۱) (MS-2A)	۱ متر (کاغذ سفید غیرگلاسه ۳۰۰*۳۰۰)	۳۰۰ میلی متر (کاغذ سفید غیرگلاسه ۱۰۰*۱۰۰)	۱۰۰ میلی متر (کاغذ سفید غیرگلاسه ۱۰۰*۱۰۰)	
هدف تشخیص		مواد مات با حداقل قطر ۱۲ میلی متر		مواد مات با حداقل قطر ۷.۵ میلی متر	مواد مات با حداقل قطر ۷.۵ میلی متر	مواد نیمه شفاف، مات			
هیستریزیس		حداکثر ۱ میلی ثانیه							
زمان پاسخ		حداکثر ۱۲-۲۴ ولت مستقیم با ۱۰٪ تلرانس (ریپل پیک تا پیک "حداکثر ۱۰٪")							
منبع تغذیه		فرستنده/گیرنده: حداکثر ۲۰ میلی آمپر				حداکثر ۳۰ میلی آمپر			
جریان مصرفی		LED مادون قرمز (۸۵۰ نانومتر)	LED قرمز (۶۶۰ نانومتر)	LED قرمز (۶۵۰ نانومتر)	LED قرمز (۶۶۰ نانومتر)	LED مادون قرمز (۸۵۰ نانومتر)	LED قرمز (۶۵۰ نانومتر)	LED مادون قرمز (۸۵۰ نانومتر)	
تنظیم حساسیت		واریابل تنظیمات داخلی							
حالت کارکرد		قابلیت انتخاب حالت روشن وصل / تاریک وصل به وسیله واریابل							
خروجی کنترلی		خروجی کلکتور باز PNP/NPN							
مدار حفاظتی		* ولتاژ بار: حداکثر ۲۶.۴ ولت مستقیم، * جریان بار: حداکثر ۱۰۰ میلی آمپر، * ولتاژ باقی مانده - NPN: حداکثر ۱ ولت، PNP: حداکثر ۲.۵ ولت حفاظت پلاریته معکوس، حفاظت اتصال کوتاه، فانکشن جلوگیری از تداخل (بجز نوع پرتوی)							
نشانهگر		نشانهگر کارکرد: LED قرمز، نشانهگر پایداری: LED سبز، نشانهگر تغذیه فرستنده: سبز							
مقاومت عایقی		حداقل ۲۰ مگا اهم (در تست مگر با ۵۰۰ ولت مستقیم)							
مقاومت در برابر نویز		نویز موج مربعی با دامنه مثبت و منفی ۲۴۰ ولت به وسیله شبیه ساز نویز (عرض پالس: ۱ میکروثانیه)							
تحمل دی الکتریک		۱۰۰۰ ولت متناوب ۵۰/۶۰ هرتز برای ۱ دقیقه							
لرزش		۱.۵ میلی متر دامنه در فرکانس ۱۰ تا ۵۵ هرتز برای مدت ۱ دقیقه، در هر یک از جهات محور XYZ برای مدت ۲ ساعت							
شوک		۵۰۰ متر بر مجذور ثانیه (تقریباً 50G) در هر یک از جهات محورهای XYZ تا ۳ دفعه نور خورشید: حداکثر ۱۱۰۰۰ لوکس، لامپ رشته ای: حداکثر ۳۰۰۰ لوکس							
محیط	روشنایی محل	۲۵- تا ۵۵ درجه سانتی گراد، انبار: ۴۰- تا ۷۰ درجه سانتی گراد							
	دمای محل	رطوبت ۳۵ تا ۸۵ درصد، انبار: ۳۵ تا ۸۵ درصد							
	رطوبت محل	BJ- IP65 , BJ-C- IP67							
ساختار حفاظتی		بدنه: ABS + پلیاستیک، LED: پلیاستیک، قسمت سنسور: PMMA							
مواد سازنده		BJ: قطر ۳.۵ میلی متر، ۳ سیمه، طول: ۲ متر (فرستنده نوع پرتوی: قطر ۳.۵ میلی متر، ۲ سیمه، طول: ۲ متر) (AWG24)، قطر رشته: ۰.۰۸ میلی متر، تعداد رشته ها: ۴۰، قطر عایق خارجی: ۱.۱ میلی متر)							
کابل (*۲)		پیچ/مهرا، گیره های نصب، درایور تنظیم واریابل							
متعلقات	معمولی	رفلکتور (MS-2)							
	استثناء	—							
تائیدیه		CE							
وزن دستگاه		BJ: تقریباً ۹۰ گرم، BJ-C: تقریباً ۲۰ گرم		BJ: تقریباً ۶۰ گرم، BJ-C: تقریباً ۳۰ گرم		BJ: تقریباً ۴۵ گرم، BJ-C: تقریباً ۱۰ گرم			

(*۱) فاصله تشخیص از ۰.۱ تا ۴ متر یا از ۰.۱ تا ۵ متر، در صورت استفاده از رفلکتور MS-2S یا MS-3S گسترش می یابد. در زمان استفاده از نوارهای رفلکتور، میزان بازتابش با اندازه نوار تغییر خواهد کرد. لطفاً پیش از استفاده از نوار به جدول بخش بازتابش به وسیله نوارهای رفلکتور مراجعه کنید.

(*۲) کابل کانکتور M8 فروش جداگانه می باشد.

(*۳) دما و رطوبت ذکر شده در قسمت محیط نشان دهنده یک محیط عاری از یخ زدگی و چگالش می باشد.

(A)	سنسورهای نوری
(B)	سنسورهای فیبر نوری
(C)	سنسورهای محیط/درب
(D)	سنسورهای مجاورتی
(E)	سنسورهای فشار
(F)	انکودرهای جرخشی
(G)	کانکتورها/ سوکت ها
(H)	کنترلرهای دما
(I)	SSR / کنترل کننده توان
(J)	شمارنده ها
(K)	تایمرها
(L)	پنل های اندازه گیری
(M)	اندازه گیری های دور/سرعت/ پالس
(N)	نمایشگرها
(O)	کنترل کننده حسگر
(P)	منابع تغذیه سوئیچینگ
(Q)	موتورهای پله ای درایور کنترل کننده
(R)	پنل های منطقی/ گرافیکی
(S)	تجهیزات شبکه فیلد
(T)	نرم افزارها

نوع میکرواسپات/بازتابشی BGS/قابلیت تشخیص شیشه شفاف:

ویژگی ها:

نوع بازتابشی BGS:

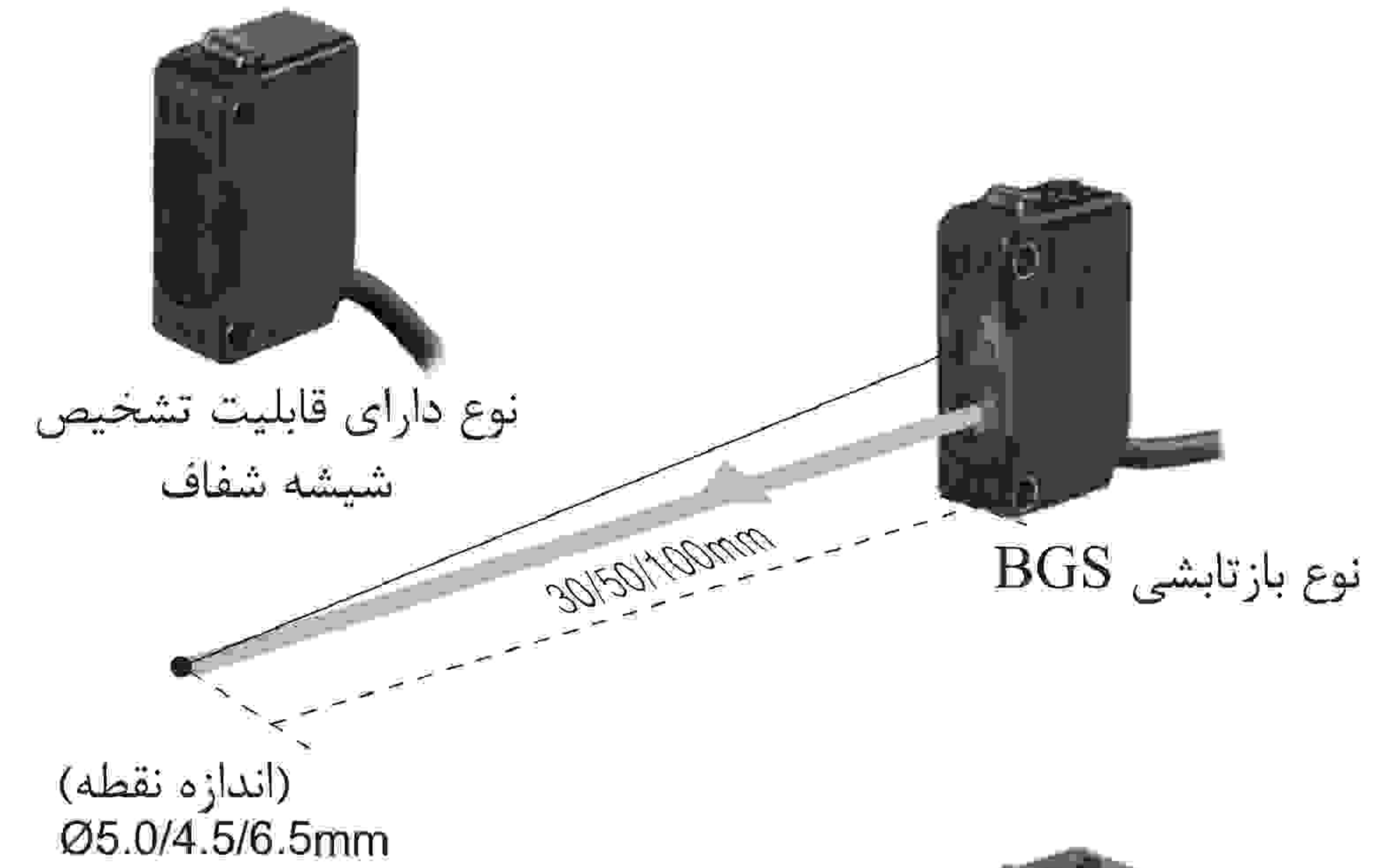
- * روش BGS از روش بازتابش همگرا خیلی بهتر است چرا که خطای ناشی از پیش زمینه، رنگ، جنس هدف تشخیص را کم می کند با هدف دستیابی به تشخیص پایدار و بوسیله تنظیم ولوم روی دستگاه.
- * دارای منبع نور مرئی به منظور چک کردن موقعیت نقاط کوچک تشخیص است که این امر باعث کمینه شدن تاثیر اشیای موجود در محل با عرض تشخیص باریک می شود.

نوع میکرواسپات/ نوع دارای قابلیت تشخیص شیشه شفاف:

- * توانایی تشخیص پایدار اجسام شفاف (LCD, PDP, شیشه) به وسیله مدل BJJ30-DDT
- * چک کردن آسان محل تشخیص به وسیله قابلیت میکرواسپات با نور مرئی (سری BJN)
- * کشف اجسام کوچک (حداقل هدف تشخیص سیم مسی با قطر ۰.۲ میلیمتر)

اشتراک ها:

- * اندازه فشرده: عرض ۲۰* ارتفاع ۳۲* طول ۱۰.۶ میلیمتر * دارای ساختار حفاظتی IP65
- * قابلیت انتخاب حالت تاریک وصل/روشن وصل به وسیله واریابل (به جز مدل BJJ30-DDT)
- * تنظیم حساسیت با واریابل یکپارچه با دستگاه (به جز مدل BJJ3-DDT)
- * دارای مدار حفاظتی داخلی پلاریته معکوس توان، اتصال کوتاه خروجی و اضافه بار
- * فانکشن جلوگیری از تداخل مشترک (به جز نوع بازتابشی BGS)
- * بهبود مقاومت در برابر نویز و کمینه کردن تاثیر مخرب نور



لطفا پیش از استفاده دفترچه راهنمای فارسی را به منظور ایمنی مطالعه نمایید.



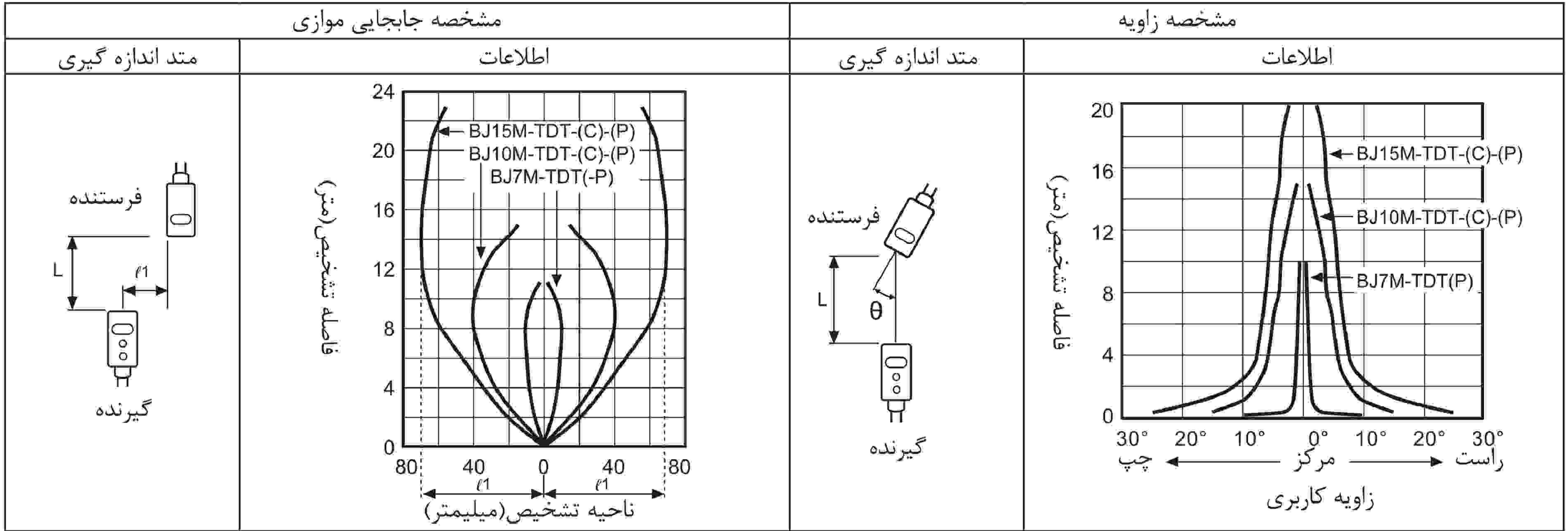
نوع	نوع با قابلیت تشخیص شیشه شفاف	نوع بازتابشی BGS (*1)		نوع میکرواسپات	
		BJ30-BDT	BJ50-BDT	BJN50-NDT	BJN100-NDT
خروجی کلکتور باز NPN	BJG30-DDT	BJ30-BDT	BJ50-BDT	BJN50-NDT	BJN100-NDT
خروجی کلکتور باز PNP	—	BJ30-BDT-P	BJ50-BDT-P	BJN50-NDT-P	BJN100-NDT-P
نوع تشخیص	Diffuse reflective	نوع بازتابشی BGS		Narrow Through beam	
فاصله تشخیص	۱۵ میلیمتر (شیشه) ۳۰ میلی متر (کاغذ شفاف ۵۰*۵۰ میلیمتر، سفید غیر گلاسه ضخامت: ۳ میلیمتر) ۱۰۰*۱۰۰	۱۰ تا ۳۰ میلی متر (کاغذ سفید غیر گلاسه ۵۰*۵۰)	۱۰ تا ۵۰ میلی متر (کاغذ سفید غیر گلاسه ۵۰*۵۰)	۷۰ تا ۳۰ میلیمتر	۱۳۰ تا ۷۰ میلیمتر
هدف تشخیص	شیشه شفاف، مواد مات، نیمه شفاف	مواد نیمه شفاف، مات		مواد نیمه شفاف، مات	
حداقل قطر نقطه فرستنده	—	تقریباً ۵ میلیمتر	تقریباً ۴.۵ میلیمتر	تقریباً ۲ میلیمتر	تقریباً ۲.۵ میلیمتر
حداقل قطر هدف تشخیص	—	تقریباً ۰.۲ میلیمتر (سیم مسی)		تقریباً ۰.۲ میلیمتر (سیم مسی)	
هیستریزس	حداکثر ۲۰٪ فاصله نامی تنظیمی	حداکثر ۱۰٪ فاصله نامی تنظیمی		حداکثر ۲۵٪ فاصله نامی تنظیمی	حداکثر ۲۰٪ فاصله نامی تنظیمی
زمان پاسخ	حداکثر ۱ میلی ثانیه	حداکثر ۱.۵ میلی ثانیه		حداکثر ۱ میلی ثانیه	
منبع تغذیه	۱۲-۲۴ ولت مستقیم با ۱۰٪ تolerانس (ریپل پیک تا پیک "حداکثر ۱۰٪")				
جریان مصرفی	حداکثر ۳۰ میلی آمپر				
منبع نور	LED مادون قرمز (۸۵۰ نانومتر)	LED قرمز (۶۶۰ نانومتر)		LED قرمز (۶۵۰ نانومتر)	
تنظیم حساسیت	—	واریابل تنظیمات داخلی			
حالت کارکرد	فقط روشن وصل	قابلیت انتخاب حالت روشن وصل/تاریک وصل به وسیله واریابل			
خروجی کنترلی	خروجی کلکتور باز PNP/NPN * ولتاژ بار: حداکثر ۲۶.۴ ولت مستقیم، * جریان بار: حداکثر ۱۰۰ میلی آمپر، * ولتاژ باقی مانده- حداکثر ۱ ولت	خروجی کلکتور باز PNP/NPN * ولتاژ بار: حداکثر ۱۰۰ میلی آمپر، * ولتاژ باقی مانده- NPN: حداکثر ۱ ولت، PNP: حداکثر ۲.۵ ولت			
مدار حفاظتی	حفاظت پلاریته معکوس، حفاظت اتصال کوتاه، فانکشن جلوگیری از تداخل (بجز نوع بازتابشی BGS)				
نشانگر	نشانگر کارکرد: LED قرمز، نشانگر پایداری: LED سبز				
مقاومت عایقی	حداقل ۲۰ مگا اهم (در تست مگر با ۵۰۰ ولت مستقیم)				
مقاومت در برابر نویز	نویز موج مربعی با دامنه مثبت و منفی ۲۴۰ ولت به وسیله شبیه ساز نویز (عرض پالس: ۱ میکروثانیه)				
تحمل دی الکتریک	۱۰۰۰ ولت متناوب ۵۰/۶۰ هرتز برای ۱ دقیقه				
لرزش	۱.۵ میلی متر دامنه در فرکانس ۱۰ تا ۵۵ هرتز برای مدت ۱ دقیقه، در هریک از جهات محور XYZ برای مدت ۲ ساعت				
شوک	۵۰۰ متر بر مجذور ثانیه (تقریباً 50G) در هریک از جهات محورهای XYZ تا ۳ دفعه				
محیط	روشنایی محل	نور خورشید: حداکثر ۱۱۰۰۰ لوکس، لامپ رشته ای: حداکثر ۳۰۰۰ لوکس			
	دمای محل	۲۵- تا ۵۵ درجه سانتی گراد، انبار: ۴۰- تا ۷۰ درجه سانتی گراد			
	رطوبت محل	رطوبت ۳۵ تا ۸۵ درصد، انبار: ۳۵ تا ۸۵ درصد			
ساختار حفاظتی	IP65				
مواد سازنده	بدنه: ABS + پلاستیک، LED: پلاستیک، قسمت سنسور: PMMA				
کابل	قطر ۳.۵ میلی متر، ۳ سیمه، طول: ۲ متر (AWG24)، قطر رشته: ۰.۰۸ میلیمتر، تعداد رشته ها: ۴۰، قطر عایق خارجی: ۱ میلیمتر				
متعلقات	پیچ/مهره، گیره های نصب		پیچ/مهره، گیره های نصب، درایور تنظیم واریابل		
تائیدیه	CE				
وزن دستگاه	تقریباً ۴۵ گرم	تقریباً ۵۰ گرم	تقریباً ۴۵ گرم	تقریباً ۴۵ گرم	تقریباً ۴۵ گرم

(*1) در صورت استفاده از نوع بازتابشی BGS، تفاوت مشکی/سفید حداکثر ۱۰٪ فاصله تشخیص است و رنج تنظیم حساسیت ۱۰٪ - حداکثر فاصله تشخیص است. (براساس استفاده از کاغذ سفید غیر گلاسه) * دما و رطوبت ذکر شده در قسمت محیط نشان دهنده یک محیط عاری از یخ زدگی و چگالش می باشد.

نوع میکرواسپات / بازتابشی BGS / با فاصله تشخیص بلند

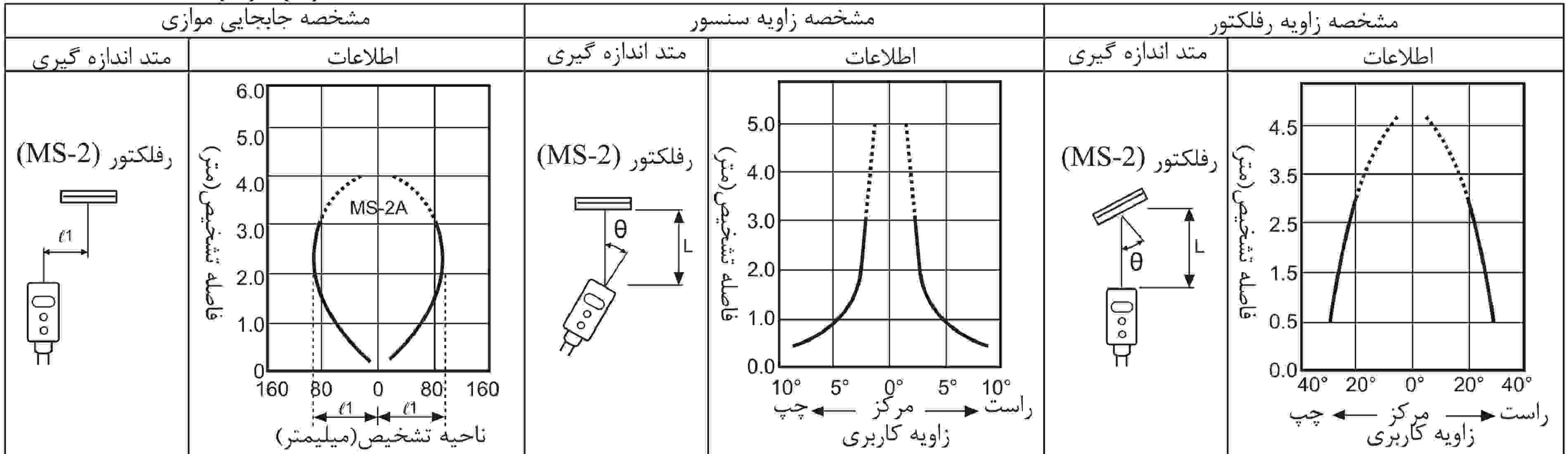
اطلاعات ویژه: **Through beam**

• BJ15M-TDT- (C)- (P) / BJ10M-TDT- (C)- (P) / BJ7M-TDT- (P)



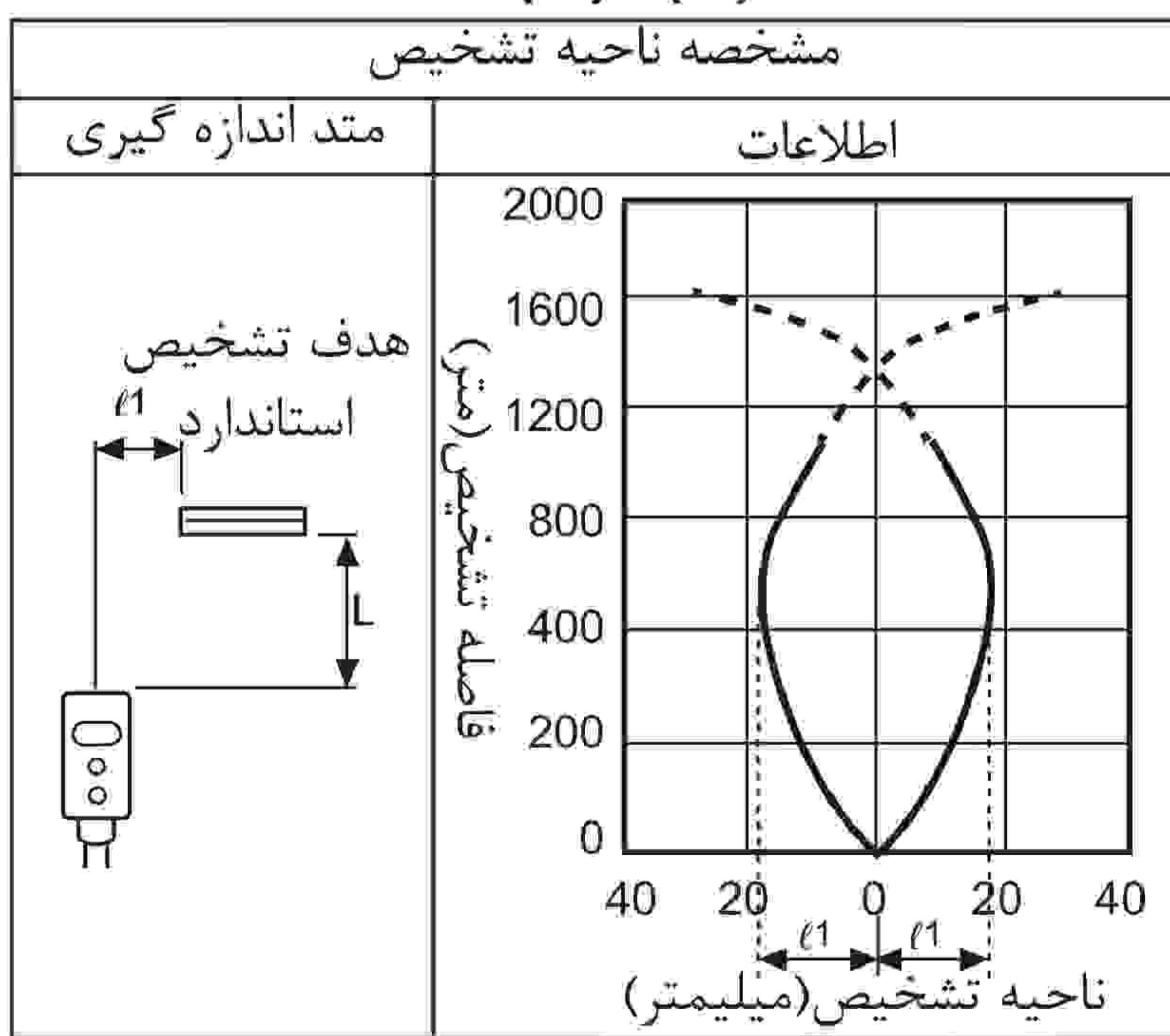
Retroreflective

• BJ3M-PDT- (C)- (P)

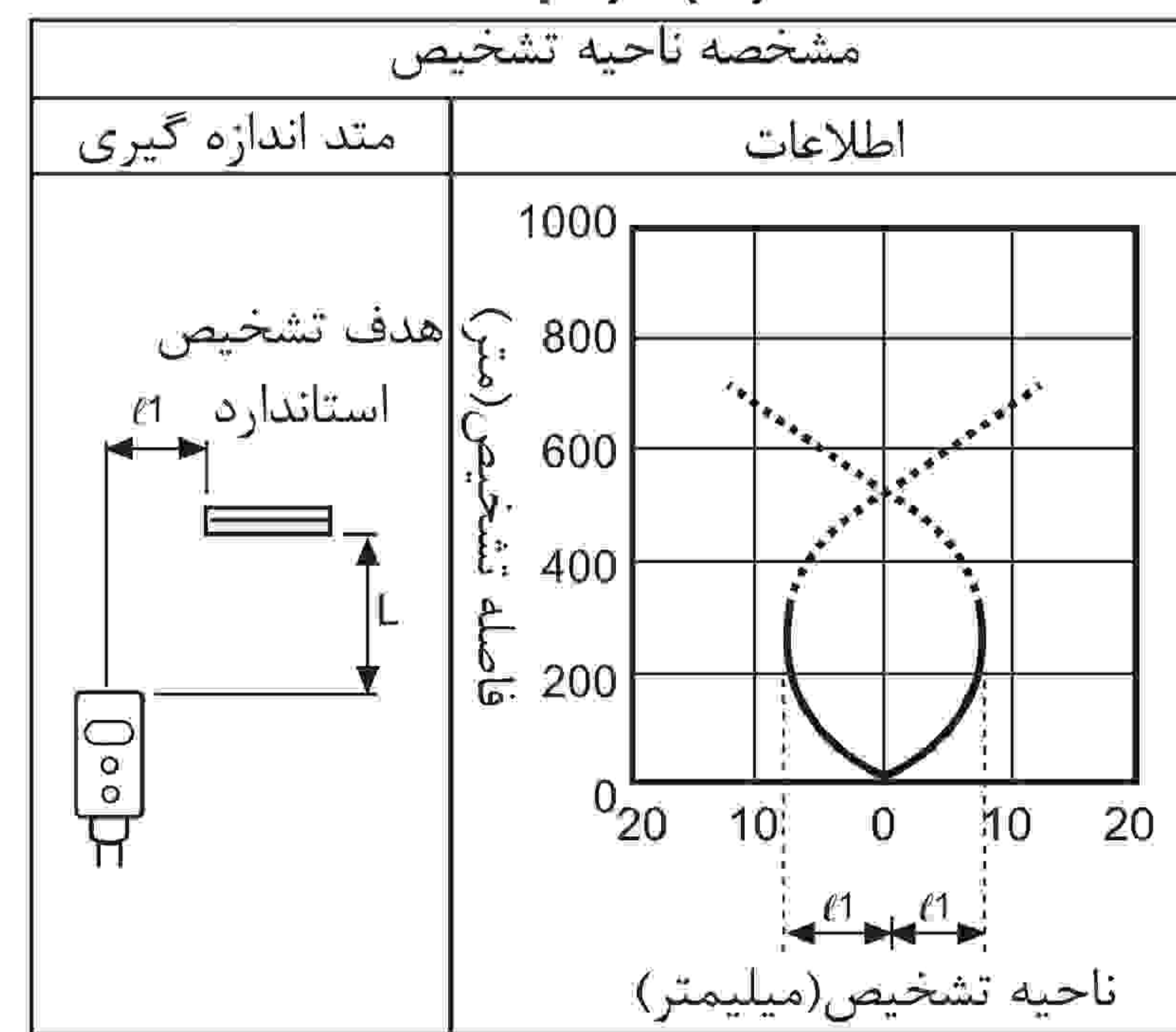


Diffuse reflective/Narrow Through beam

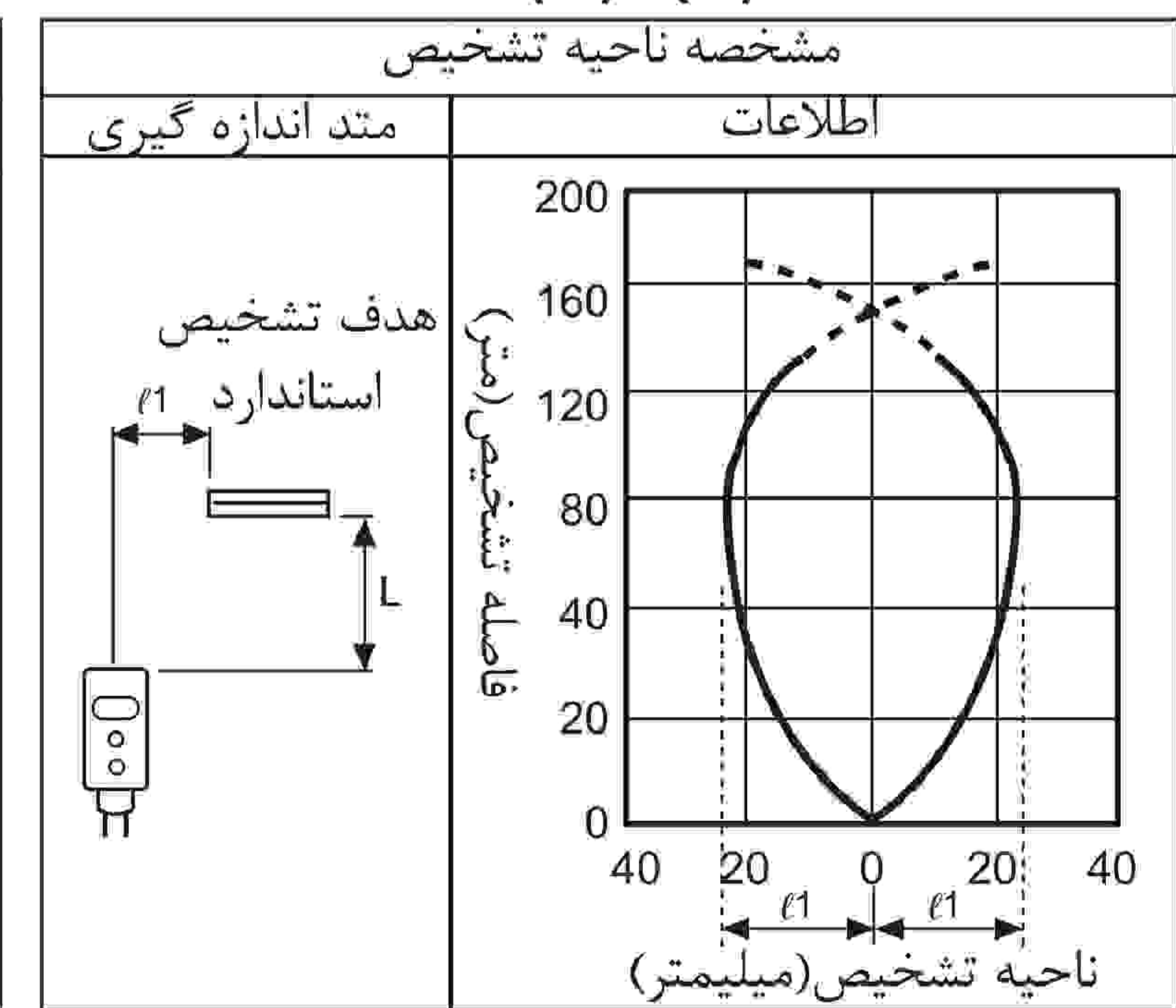
• BJ1M-DDT- (C)- (P)



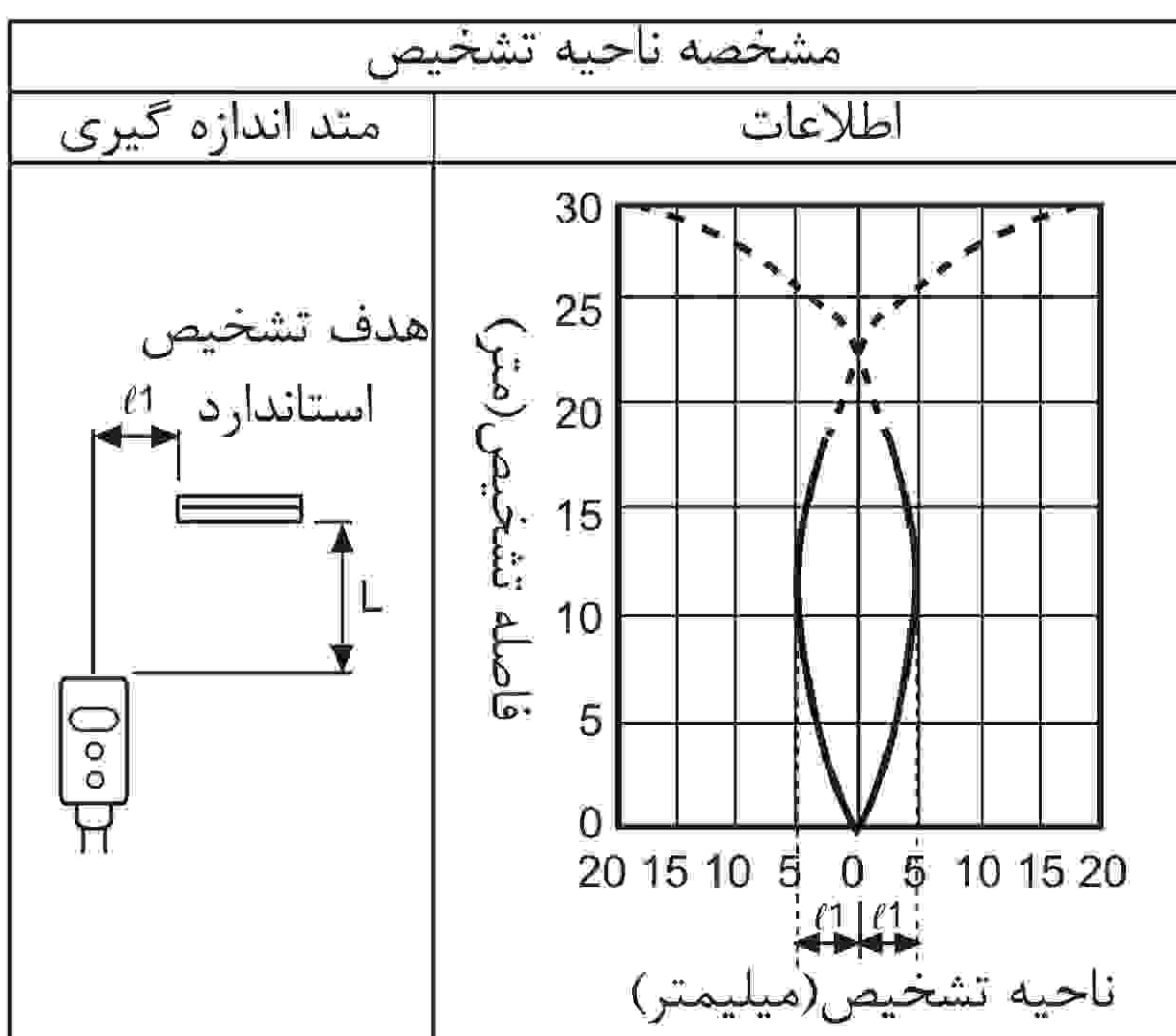
• BJ300-DDT- (C)- (P)



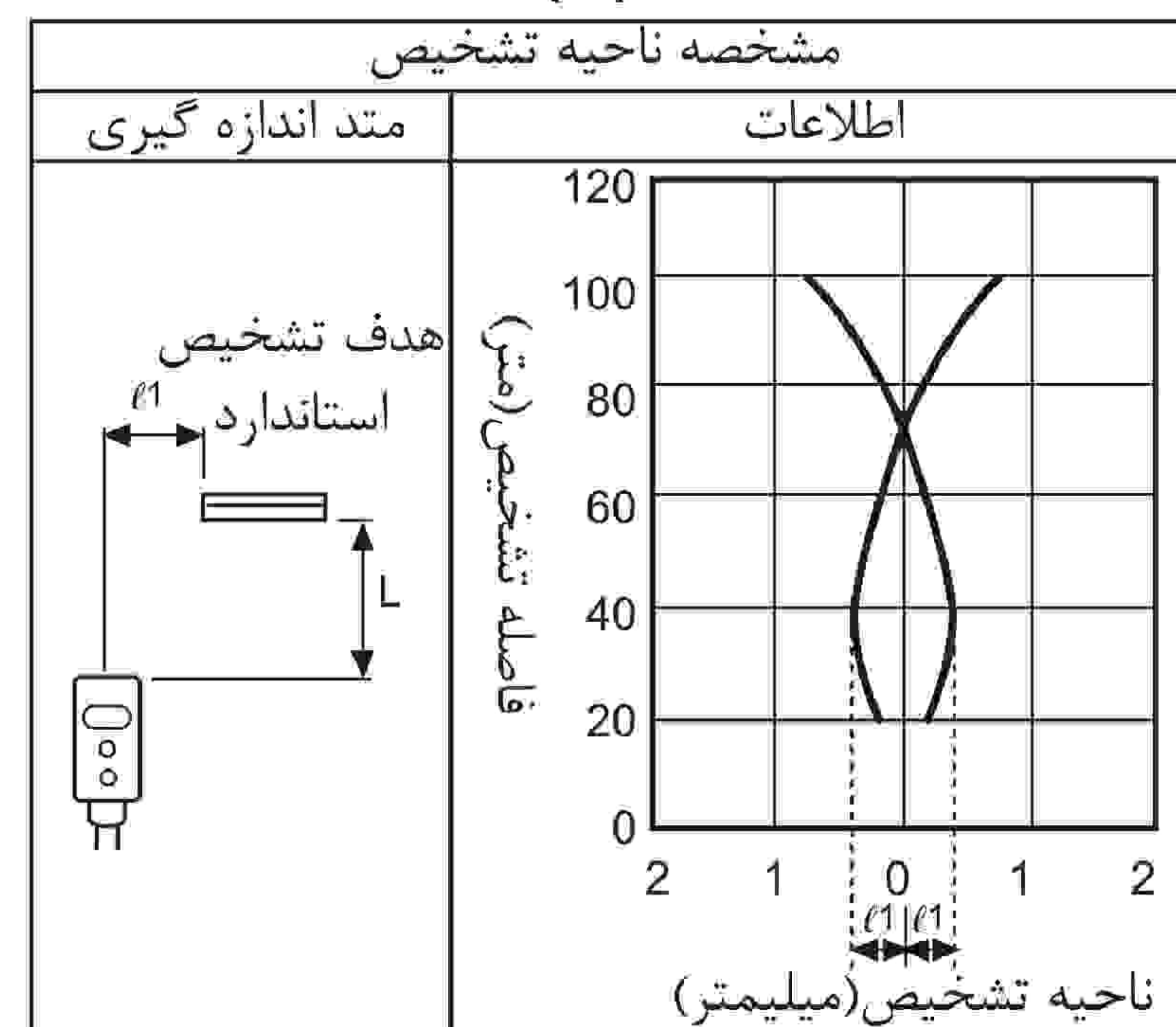
• BJ100-DDT- (C)- (P)



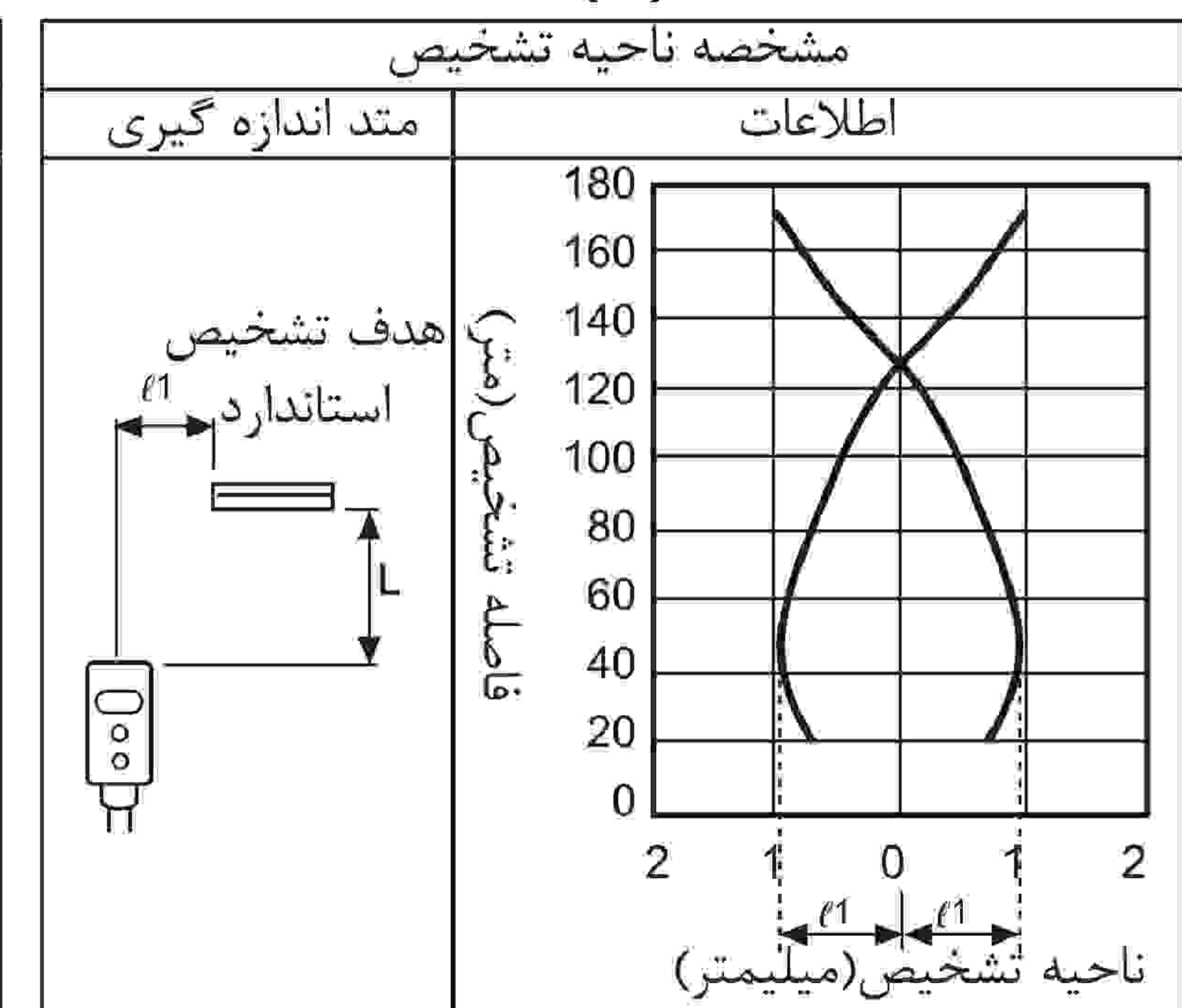
• BJJ30-DDT



• BJN50-NDT- (P)

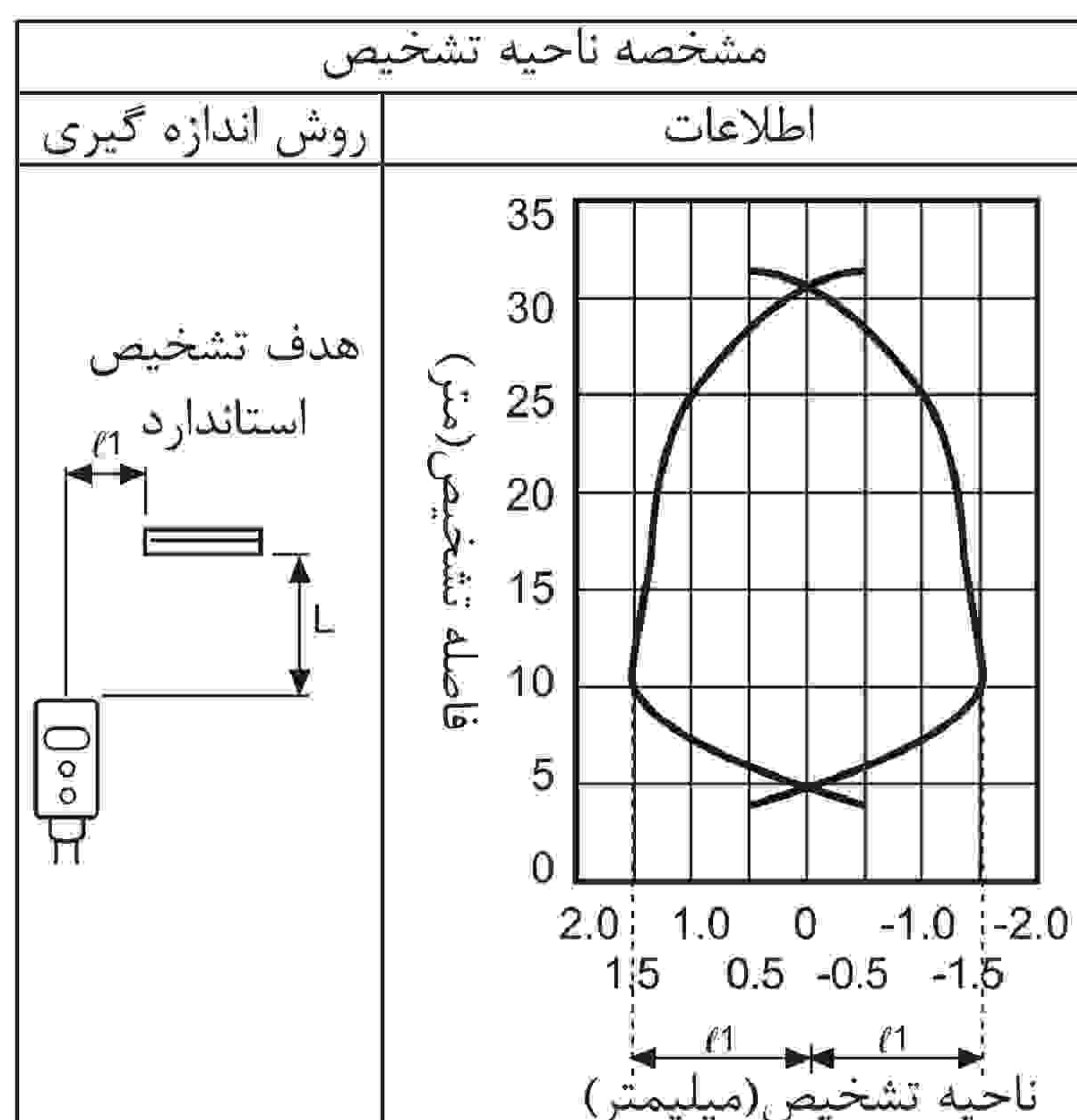


• BJN100-NDT- (P)

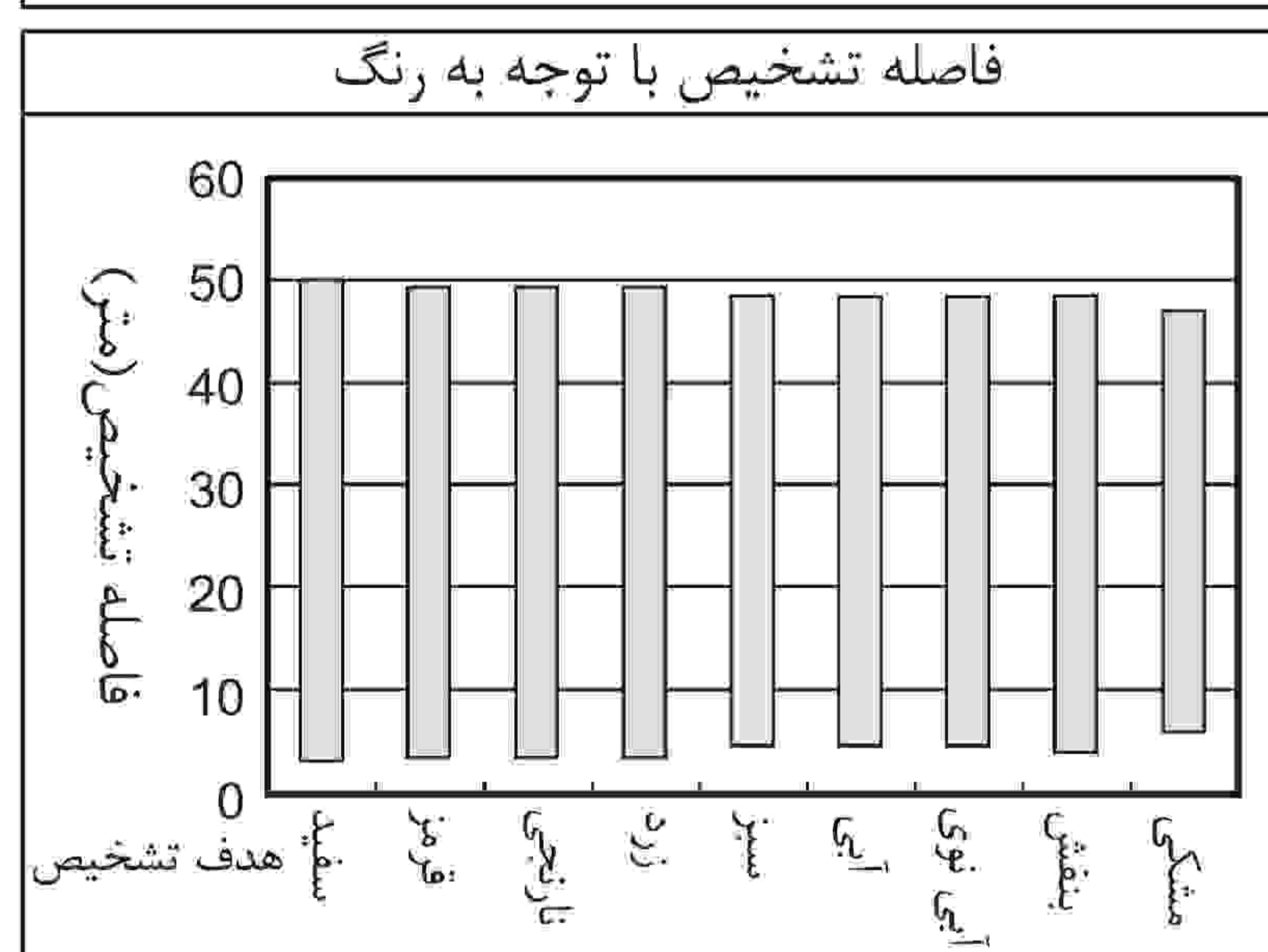
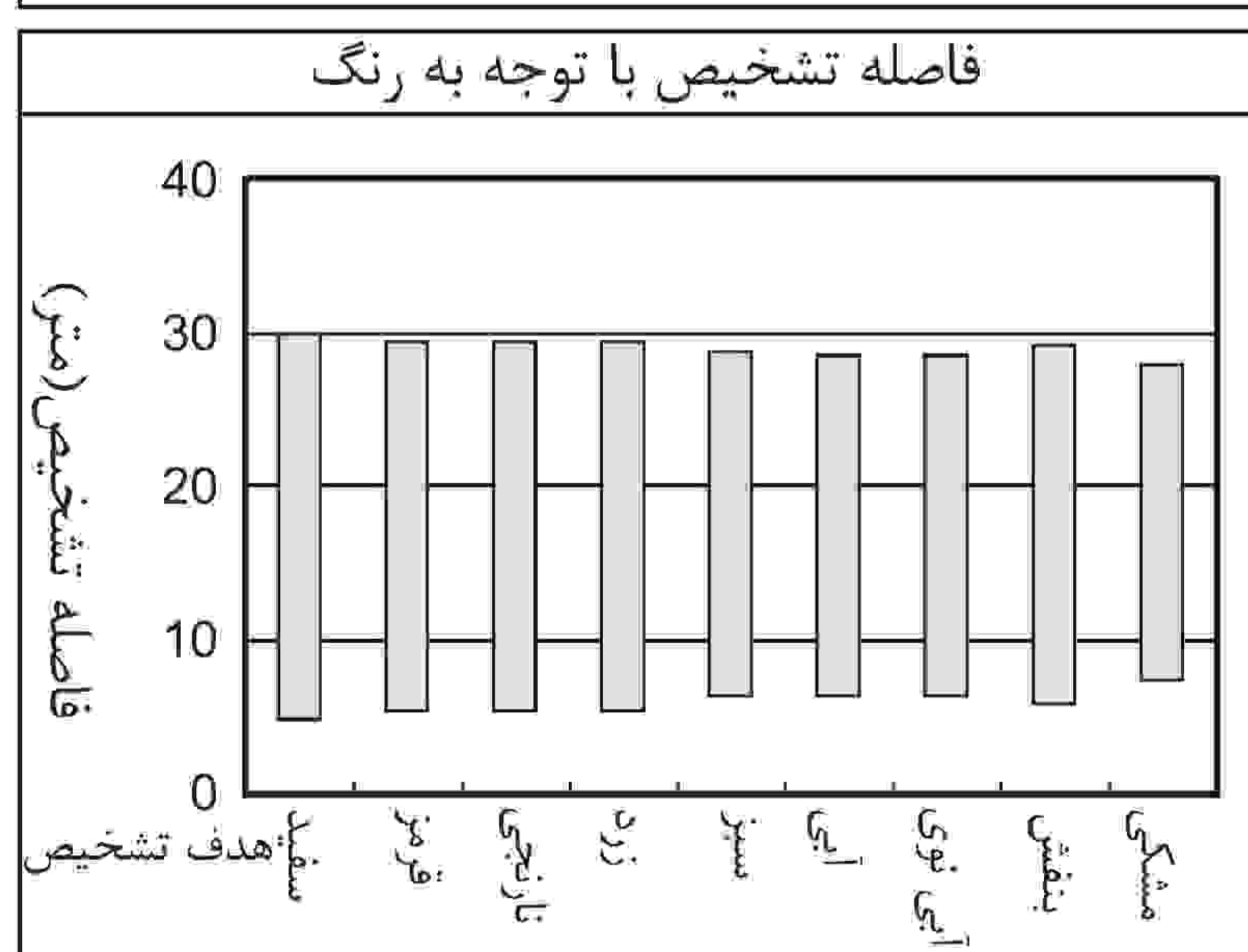
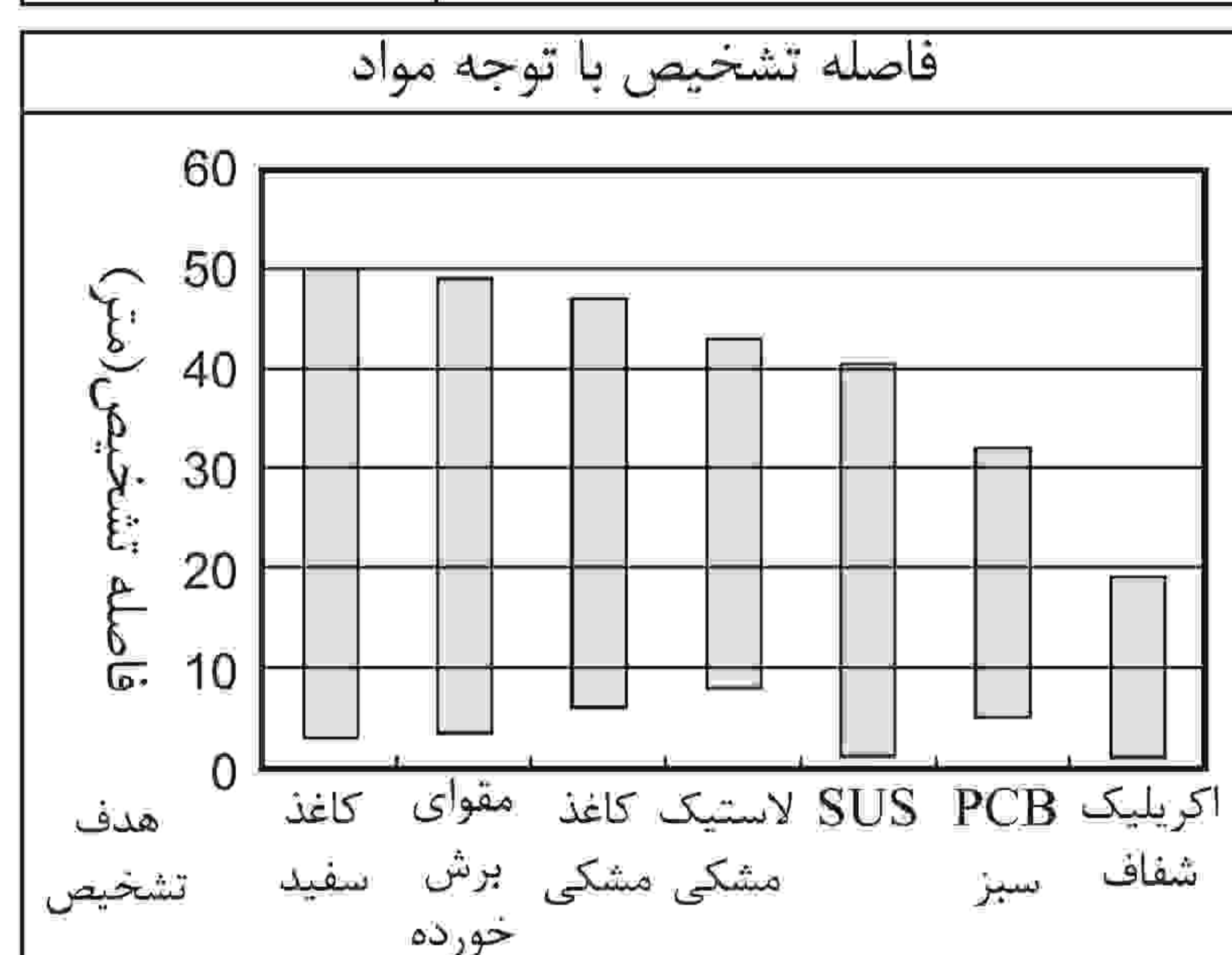
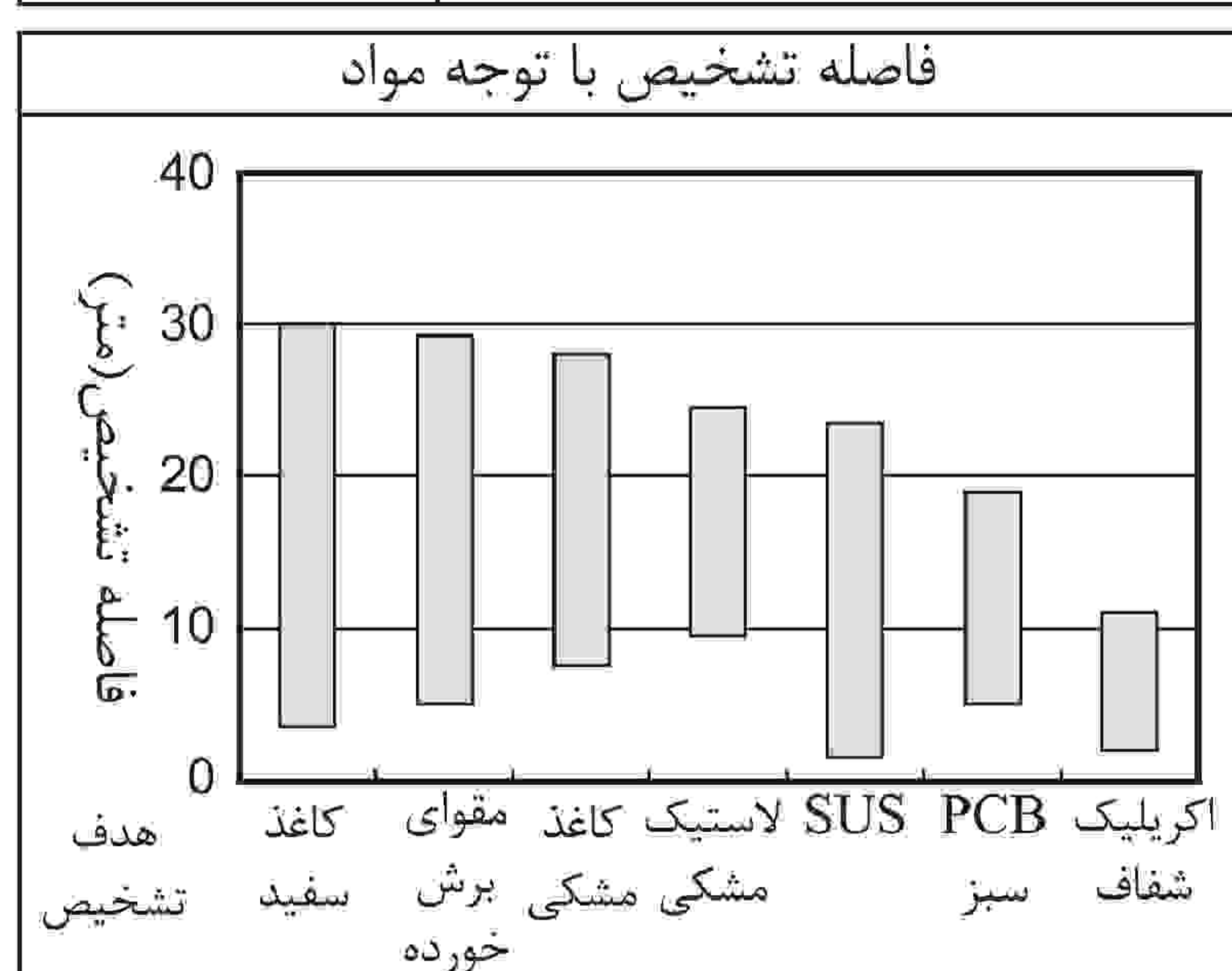
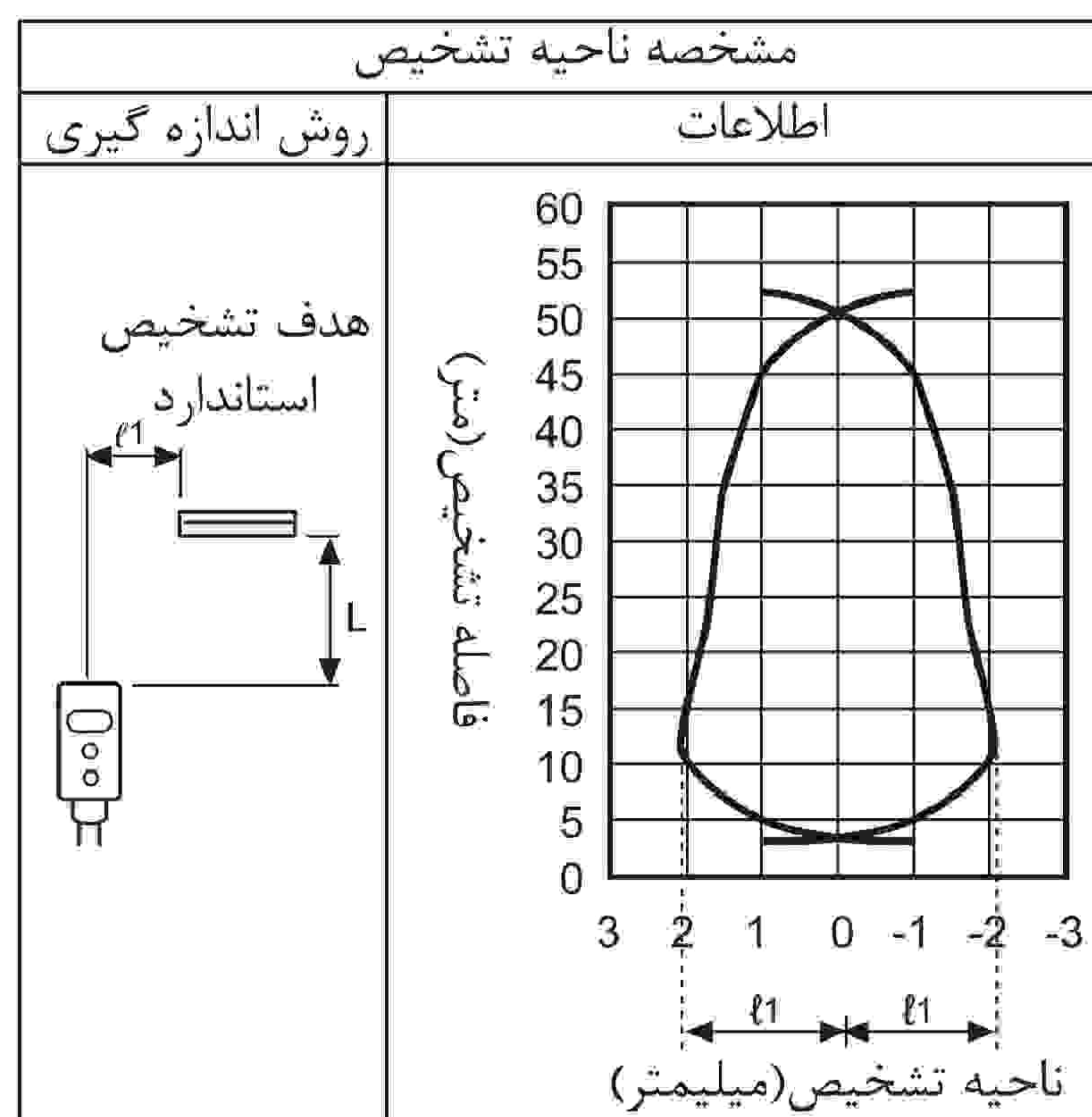


- (A) سنسورهای نوری
- (B) سنسورهای فیبر نوری
- (C) سنسورهای محیط/درب
- (D) سنسورهای مجاورتی
- (E) سنسورهای فشار
- (F) انکودرهای چرخشی
- (G) کانکتورها/ سوکت ها
- (H) کنترلرهای دما
- (I) /SSR کنترل کننده توان
- (J) شمارنده ها
- (K) تایمرها
- (L) پنل های اندازه گیری
- (M) اندازه گیری دور/سرعت/ پالس
- (N) نمایشگرها
- (O) کنترل کننده حسگر
- (P) منابع تغذیه سویچینگ
- (Q) موتورهای پله ای درایور کنترل کننده
- (R) پنل های منطقی/ گرافیکی
- (S) تجهیزات شبکه فیلد
- (T) نرم افزارها

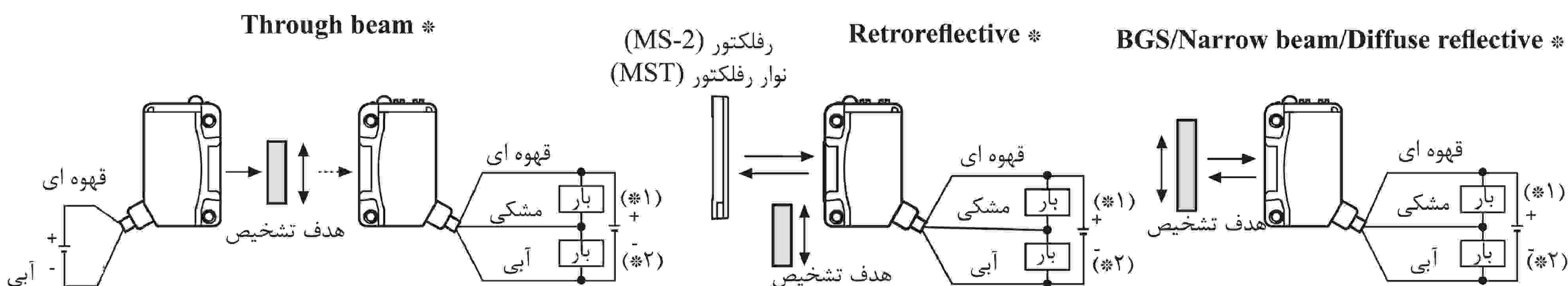
● BJ30-BDT / BJ30-BDT-P



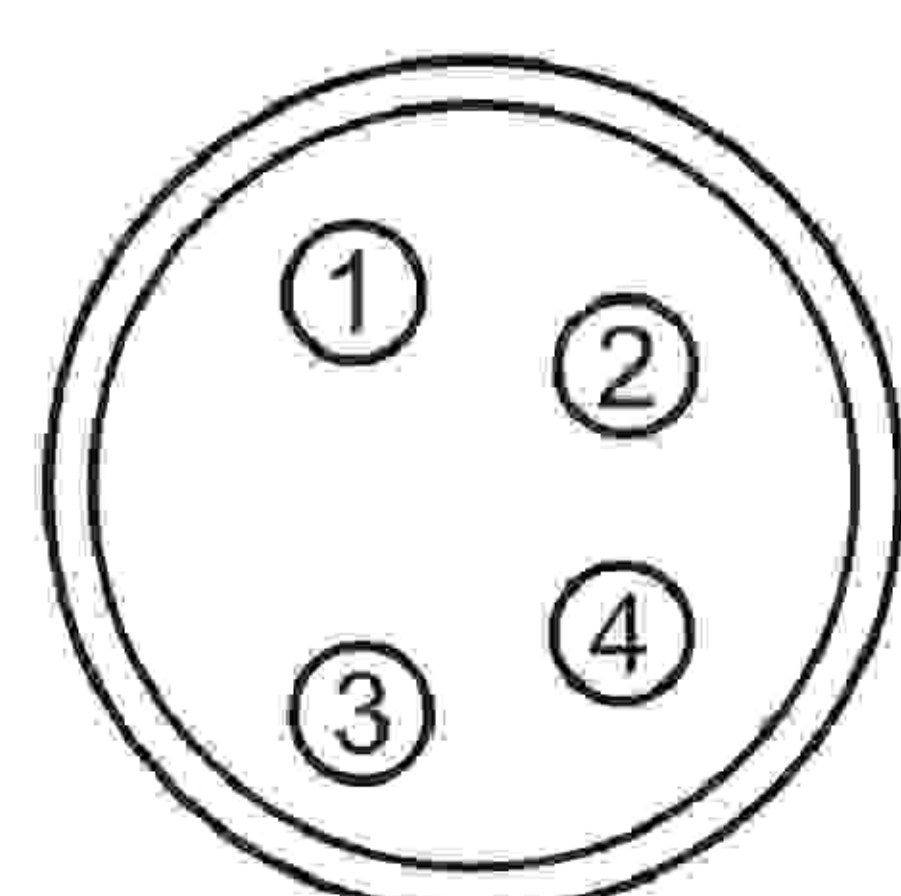
● BJ50-BDT / BJ50-BDT-P



■ اتصالات:



■ اتصالات برای قسمت کانکتور:



پین کانکتور M8

شماره پین کانکتور	رنگ کابل	وظیفه
①	قهوه ای	منبع تغذیه (+V)
②	سفید	—
③	آبی	منبع تغذیه (0V)
④	مشکی	خروجی

* پین شماره ۲ بلا استفاده است.

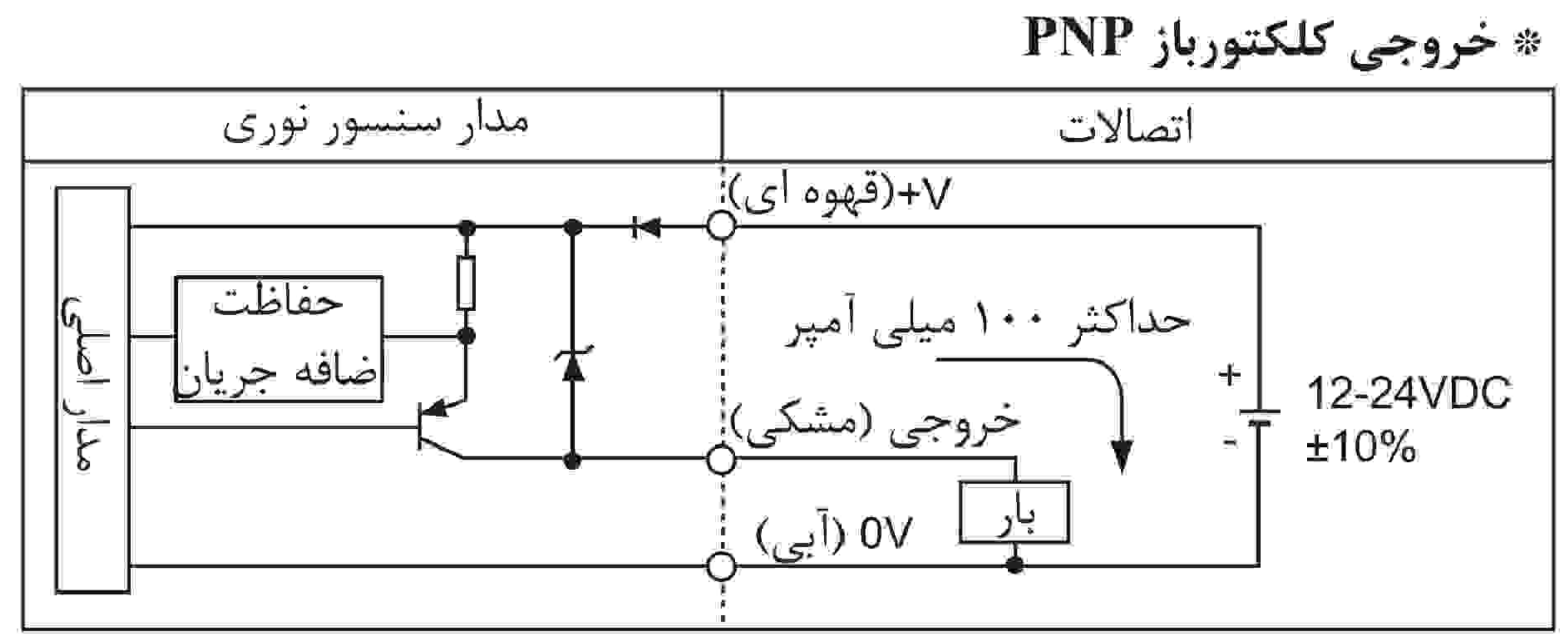
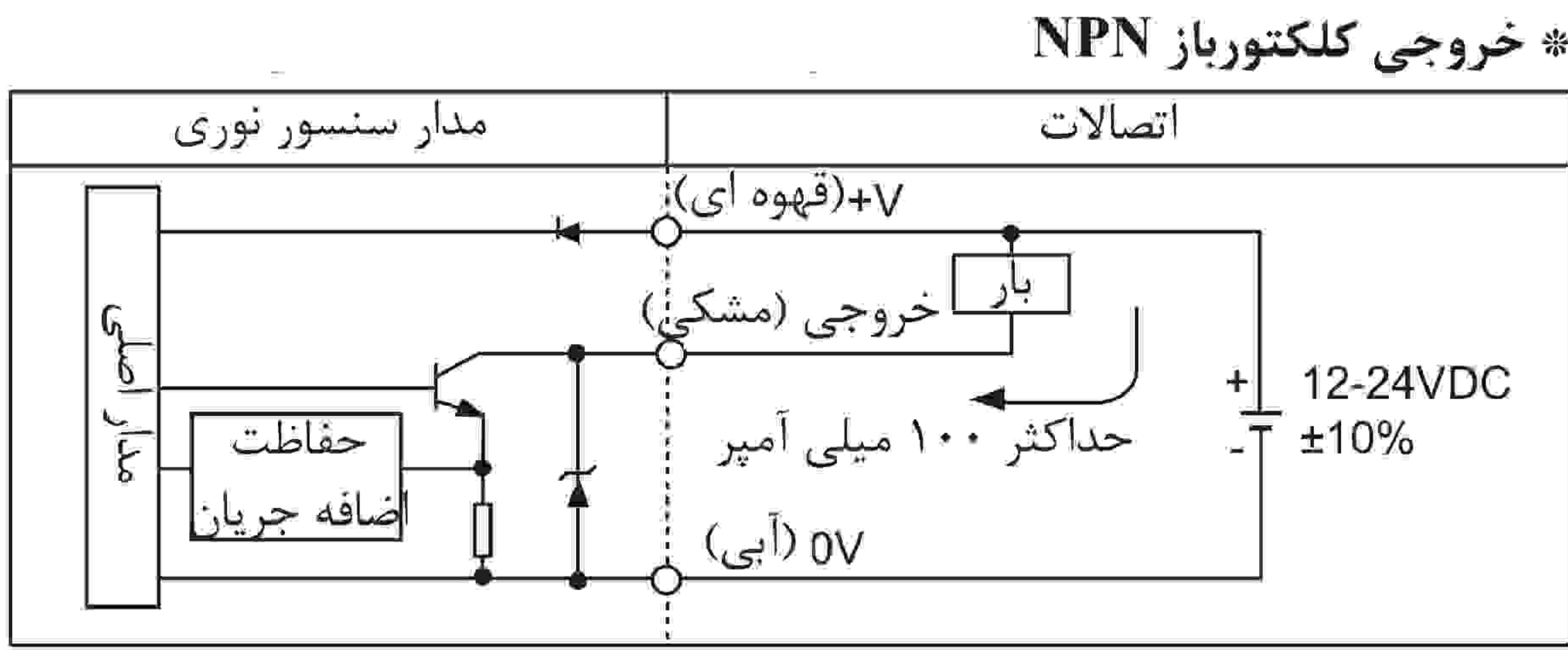
* کابل کانکتور مدل:

CID408 , CLD408

* برای کابل کانکتور به بخش G6 مراجعه کنید.

نوع میکرواسپات/بازتابشی BGS/با فاصله تشخیص بلند

■ دیاگرام سیم بندی خروجی کنترلی:

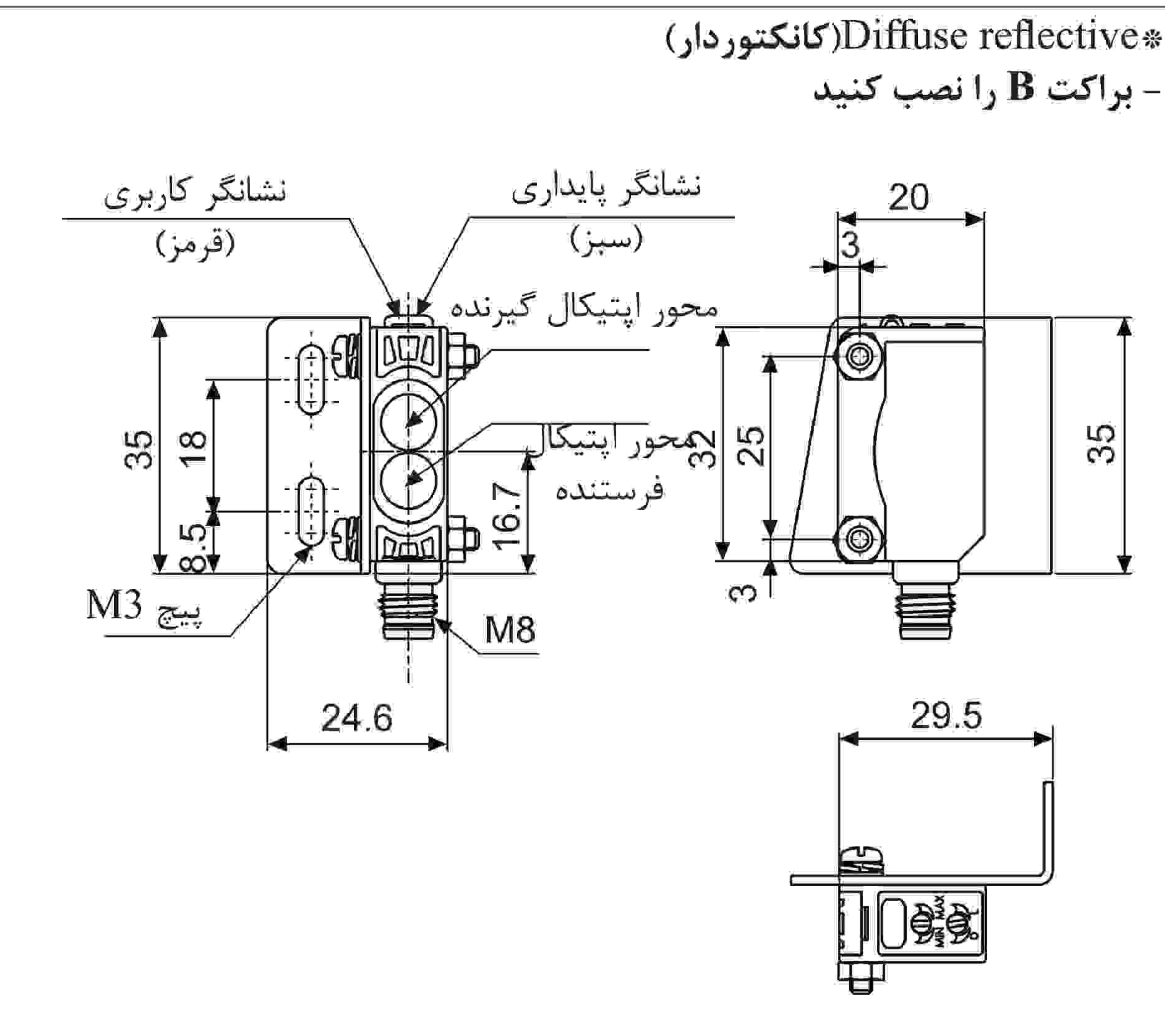
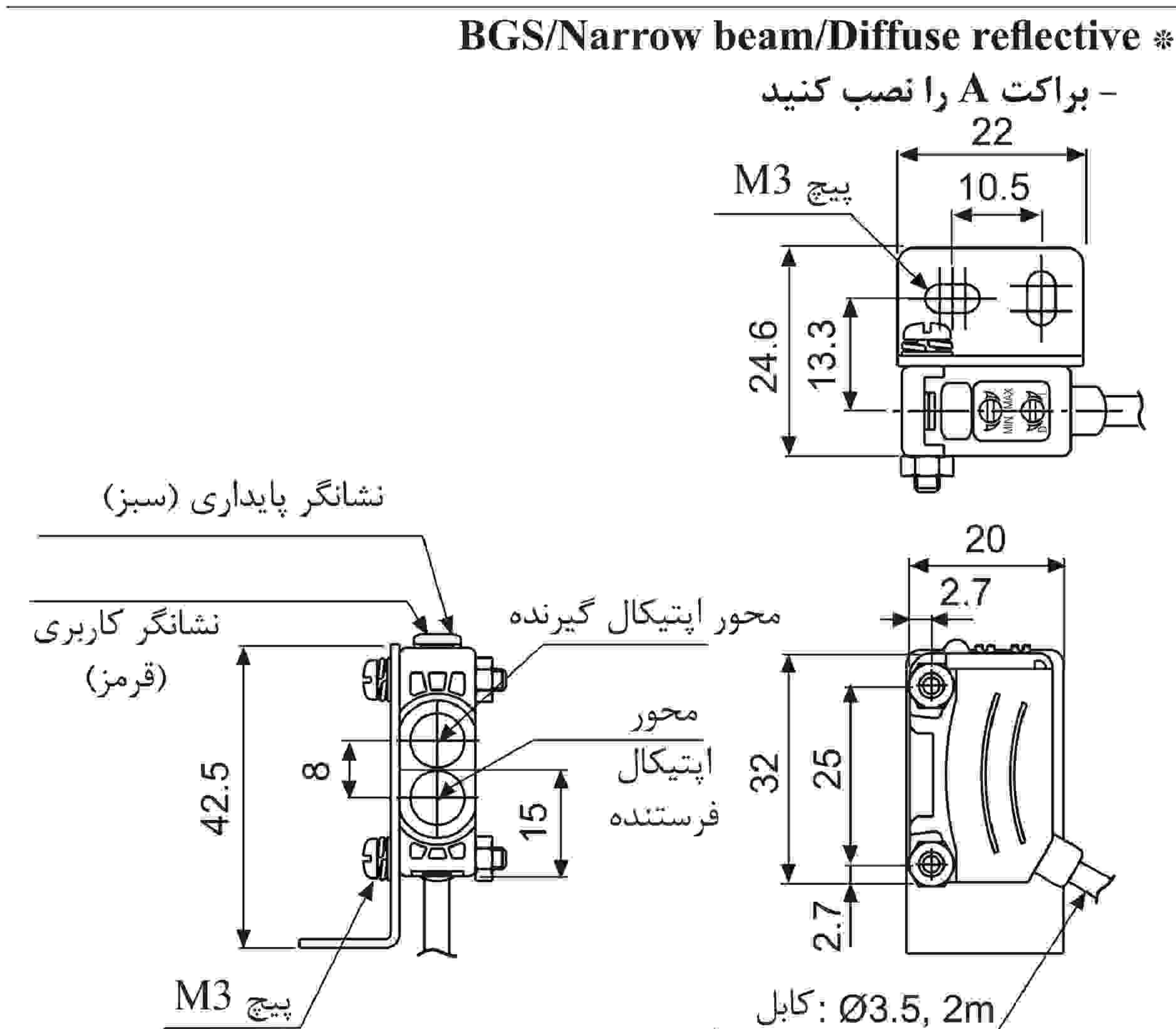
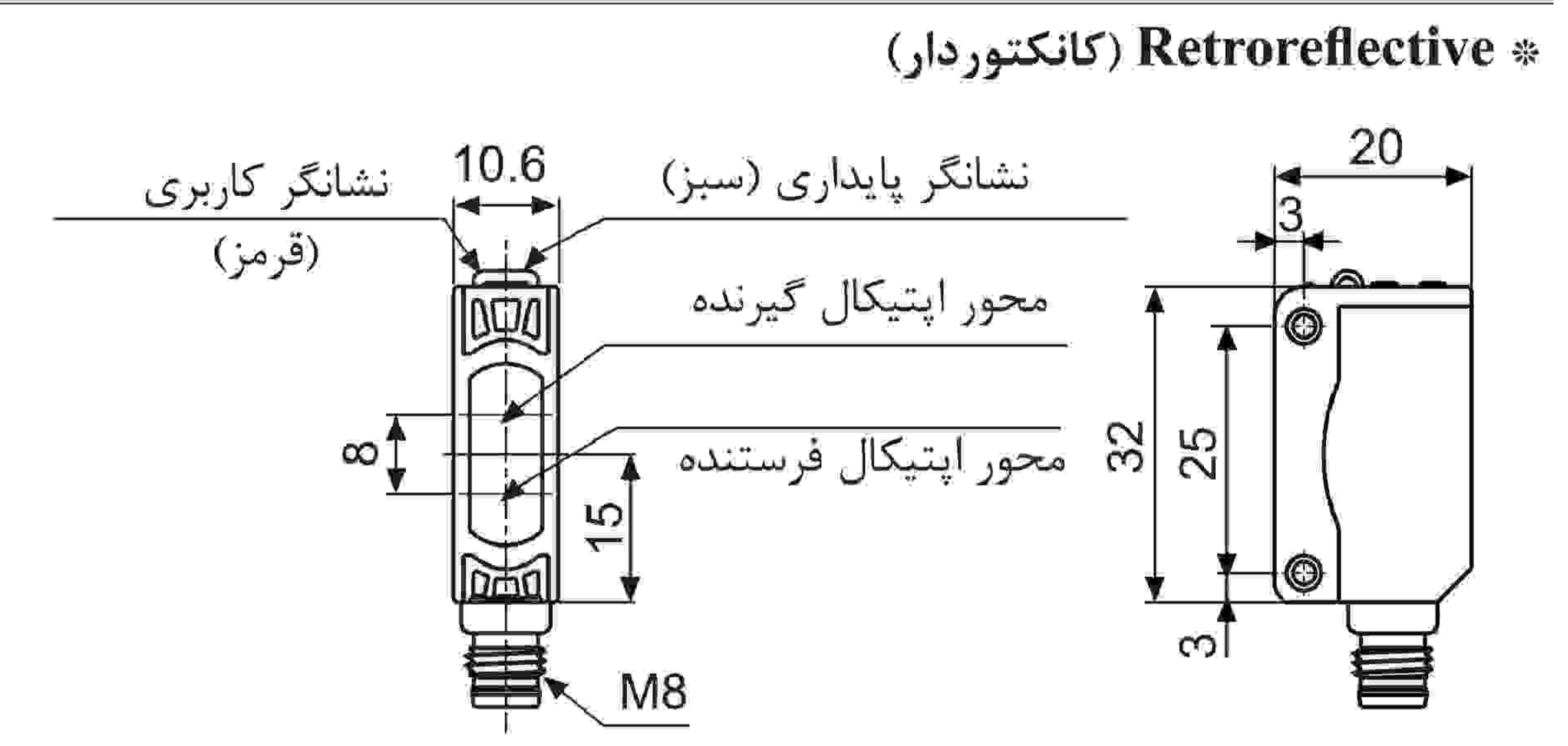
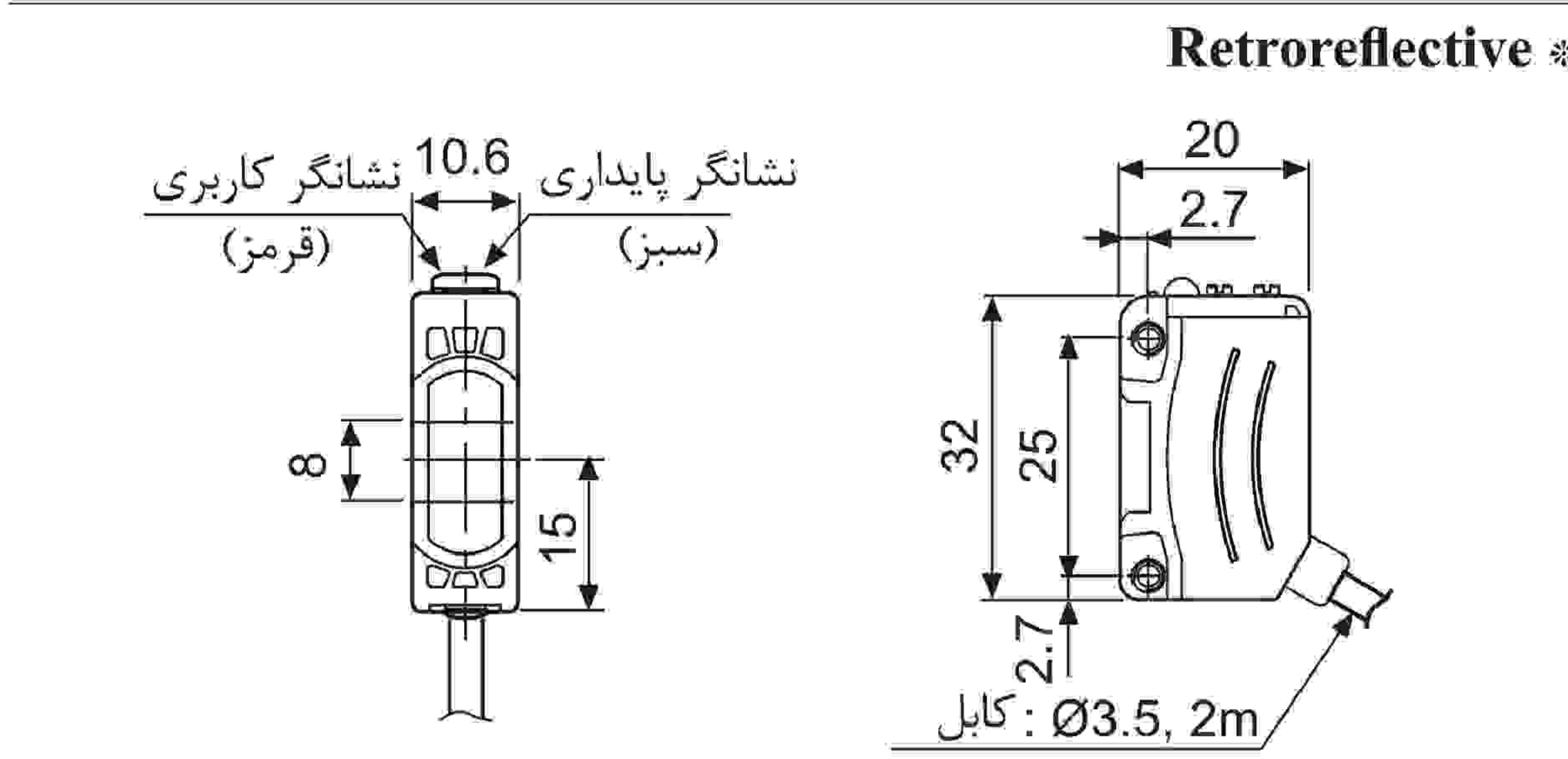
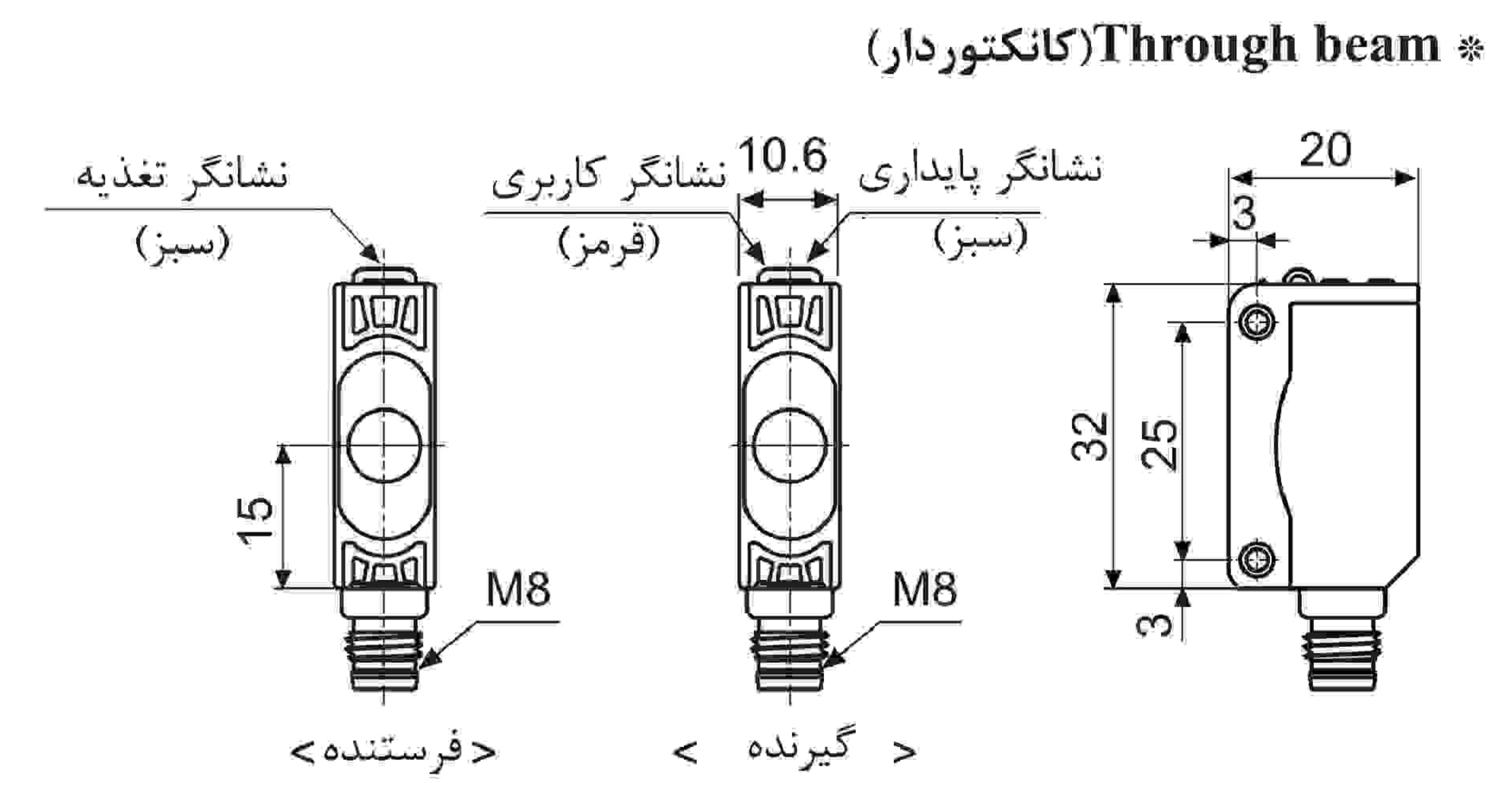
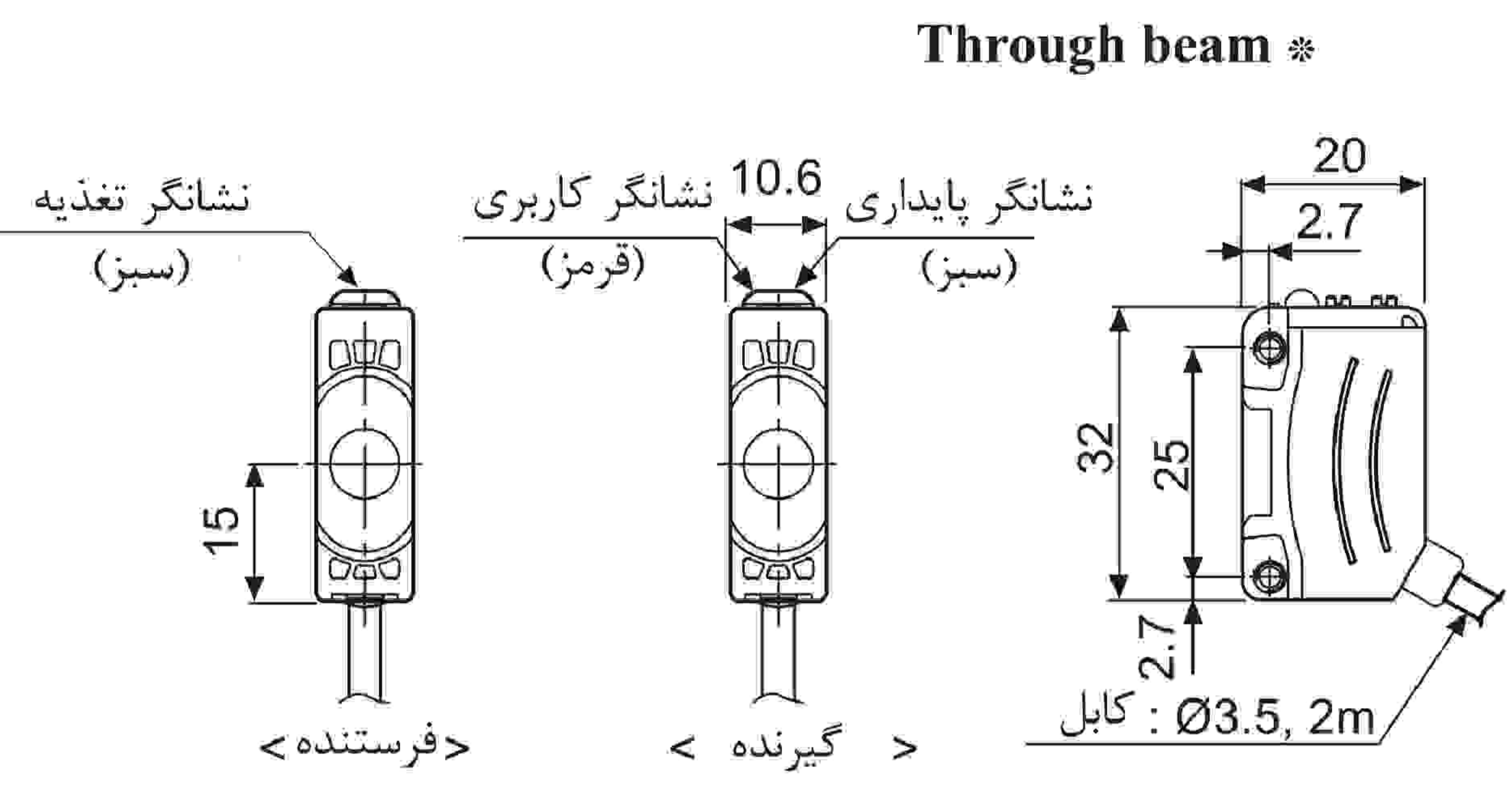


■ حالت (مد) کاربری:

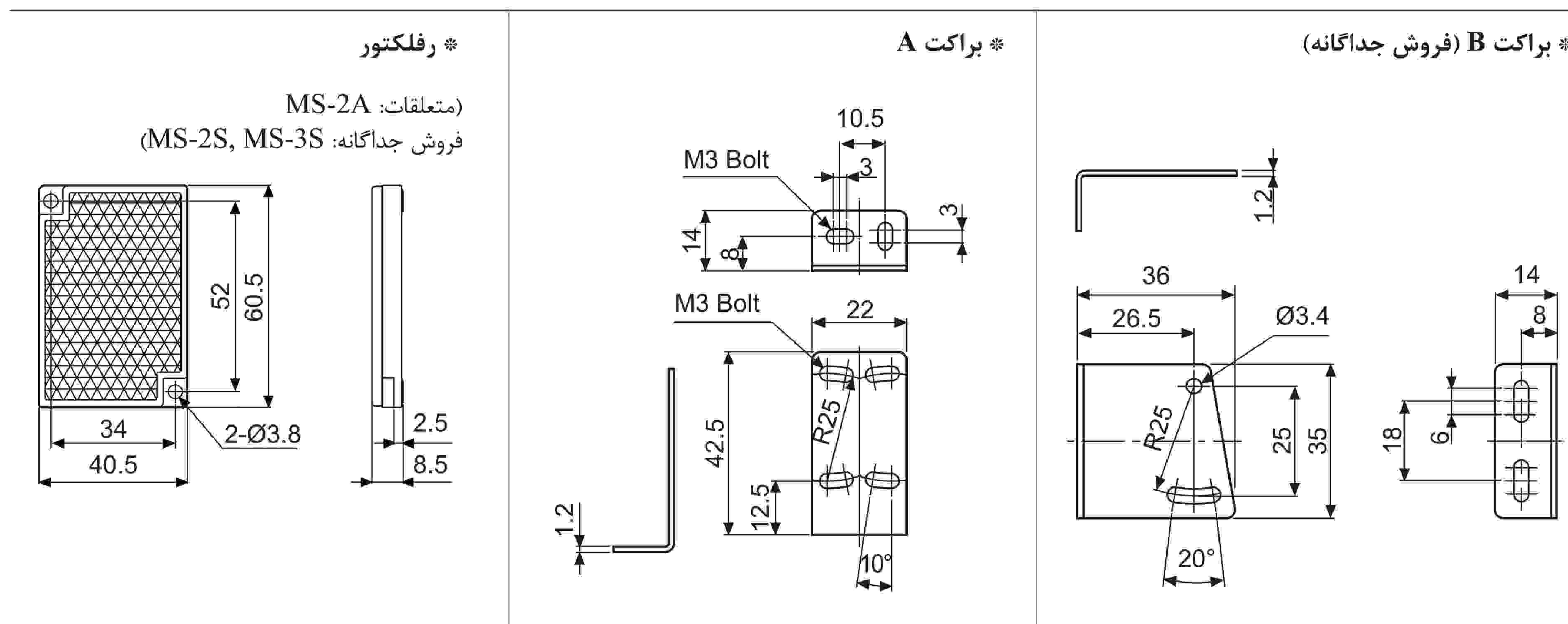
مد کاربری	روشن وصل	تاریک وصل
عملکرد گیرنده	نور دریافت شده نور منقطع	نور دریافت شده نور منقطع
نشانگر کاربری (LED قرمز)	ON OFF	ON OFF
خروجی ترانزیستور	ON OFF	ON OFF

■ ابعاد:

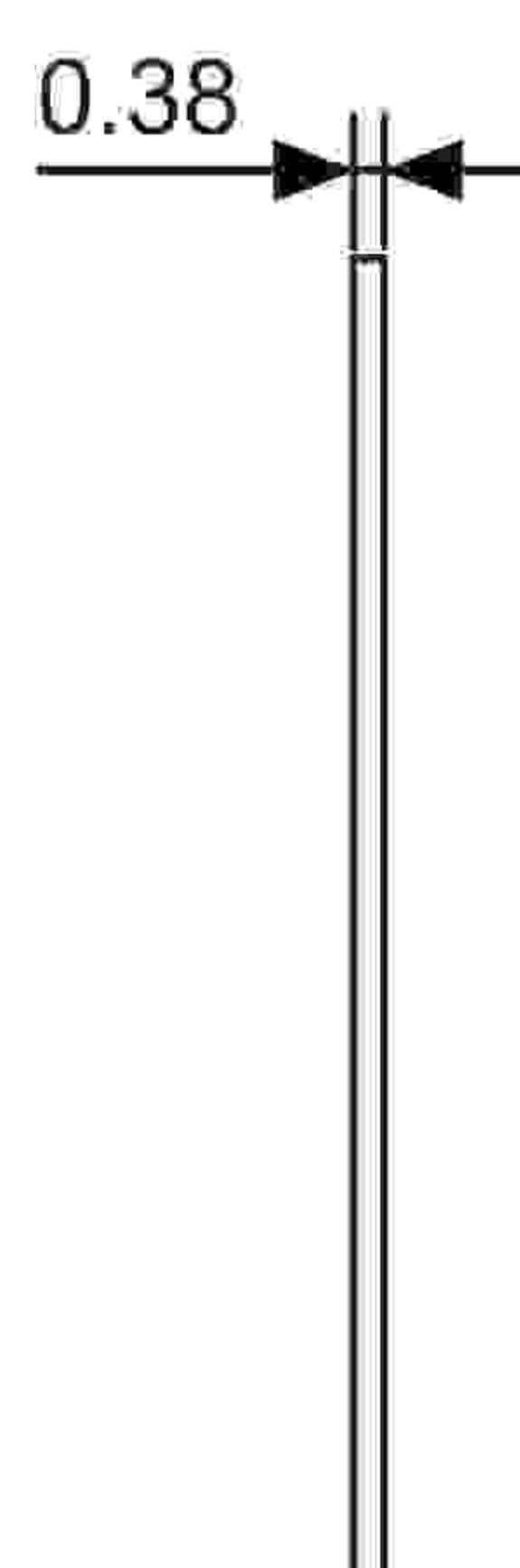
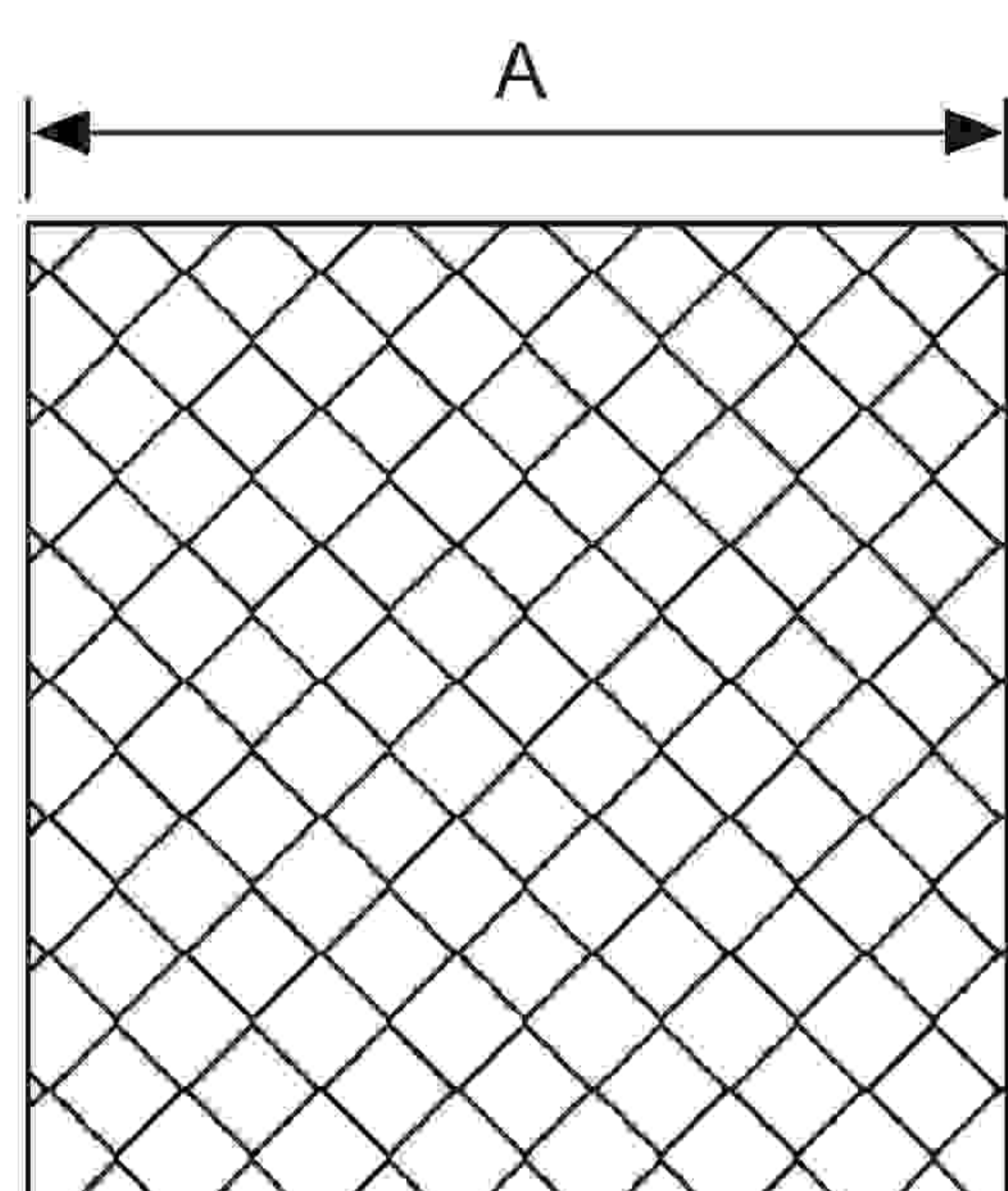
(واحد: میلیمتر)



- (A) سنسورهای نوری
- (B) سنسورهای فیبر نوری
- (C) سنسورهای محیط/درب
- (D) سنسورهای مجاورتی
- (E) سنسورهای فشار
- (F) انکودرهای چرخشی
- (G) کانکتورها/ سوکت ها
- (H) کنترلرهای دما
- (I) /SSR کنترل کننده توان
- (J) شمارنده ها
- (K) تایمرها
- (L) پنل های اندازه گیری
- (M) اندازه گیرهای دور/سرعت/ پالس
- (N) نمایشگرها
- (O) کنترل کننده حسگر
- (P) منابع تغذیه سویچینگ
- (Q) موتورهای پله ای درایور کنترل کننده
- (R) پنل های منطقی/ گرافیکی
- (S) تجهیزات شبکه فیلد
- (T) نرم افزارها



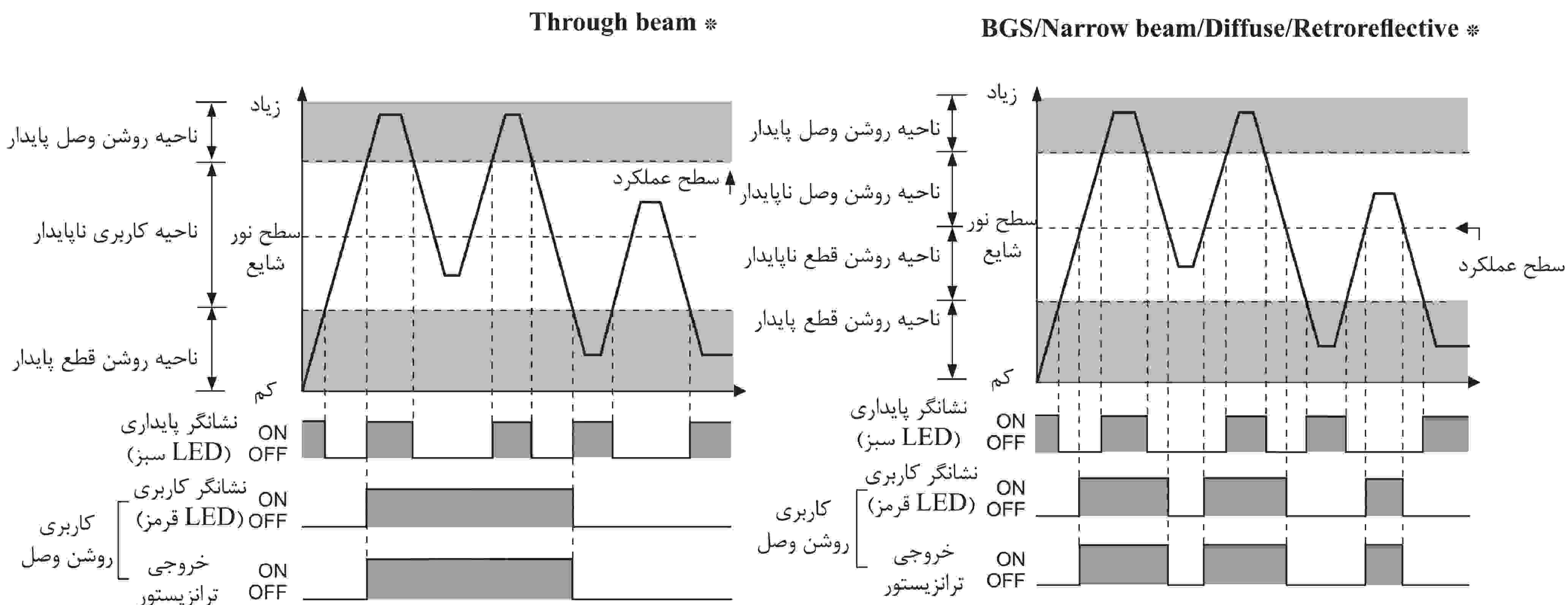
* نوار رفلکتور (فروش جداگانه)



(واحد: میلیمتر)

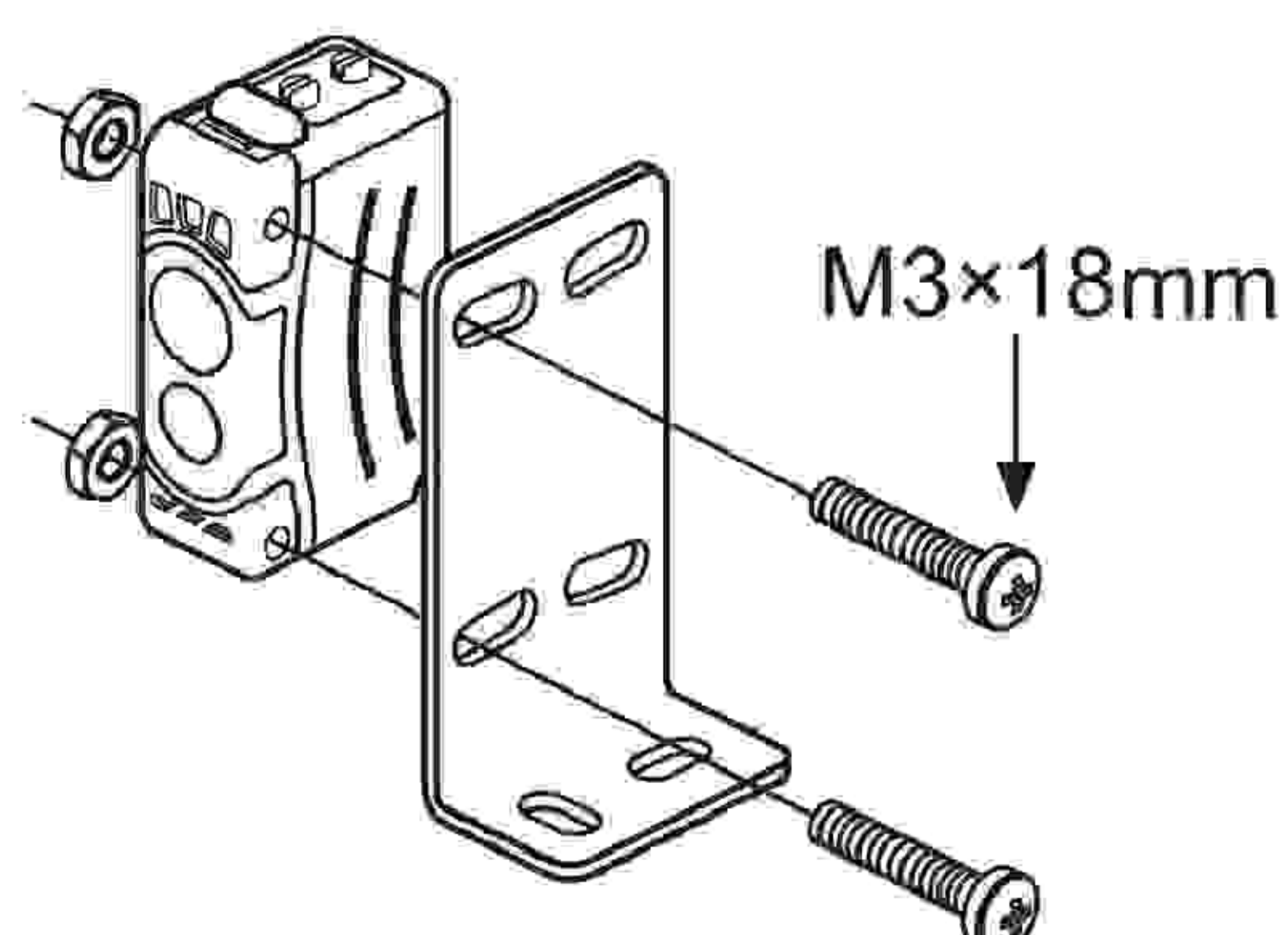
	A
MST-50-10	□50
MST-100-5	□100
MST-200-2	□200

دیاگرام زمان بندی عملکرد:



* شکل موج های نشانگر کاربری و خروجی ترانزیستور برای حالت کاربری روشن وصل هستند. این شکل موج ها بر مخالف حالت کاربری تاریک وصل هستند.

نصب و تنظیم حساسیت:



نصب

لطفا از پیچ M3 برای نصب سنسور استفاده کنید و گشتاور سفت کردن پیچ را روی ۰.۵ نیوتن متر قرار دهید.

نوع میکرواسپات/بازتابشی BGS/ با فاصله تشخیص بلند

تنظیم حساسیت:

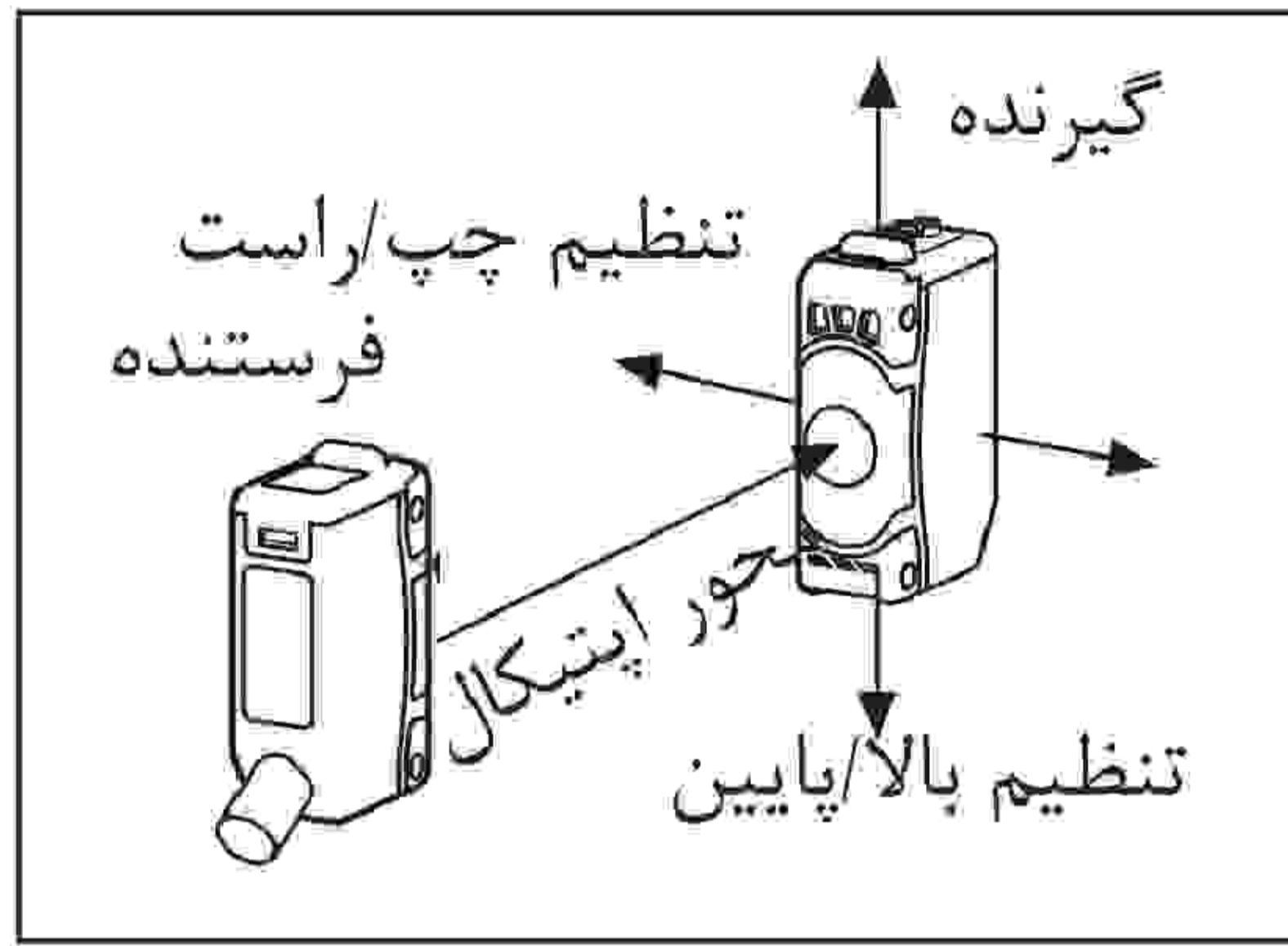
کاربری روشن وصل		ولوم مد کاربری را تا انتها به راست بچرخانید (L)، مد کاربری روشن وصل می شود.
کاربری تاریک وصل		ولوم مد کاربری را تا انتها به چپ بچرخانید (D)، مد کاربری تاریک وصل می شود.

* در نوع پرتوی، ولوم تغییر مد کاربری به صورت داخلی روی گیرنده وجود دارد.

تنظیم محور نوری

Through beam *

- فرستنده و گیرنده را روبروی هم قرار داده و تغذیه را وصل کنید.
- پس از تنظیم موقعیت فرستنده و گیرنده و چک کردن رنج نشانگر پایداری آن ها، هر دو را در میانه رنج مذکور نصب کنید.

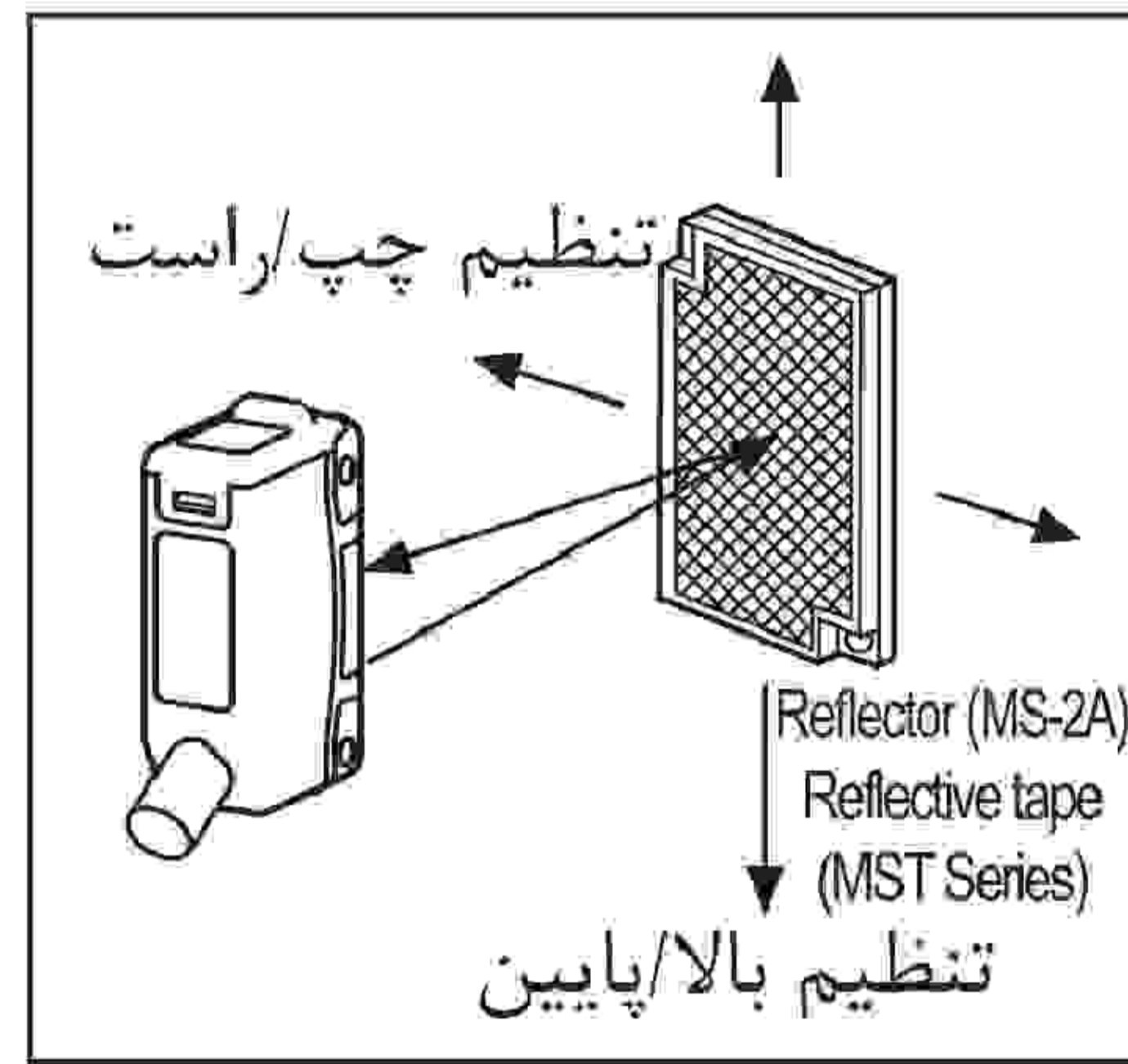


- پس از نصب دستگاه، عملکرد سنسور و روشن شدن نشانگر پایداری را در هر دو وضعیت چک کنید.

* در صورتی که هدف تشخیص کوچک یا نیمه شفاف باشد، ممکن است توسط سنسور تشخیص داده نشود چون نور به درون آن نفوذ می کند.

Retroreflective *

- سنسور و رفلکتور (یا نوار رفلکتور) را روبروی یکدیگر قرار داده و تغذیه را وصل کنید.
- پس از تنظیم موقعیت سنسور و رفلکتور (یا نوار رفلکتور) و چک کردن رنج نشانگر پایداری، آنها را در میانه رنج مذکور نصب کنید.

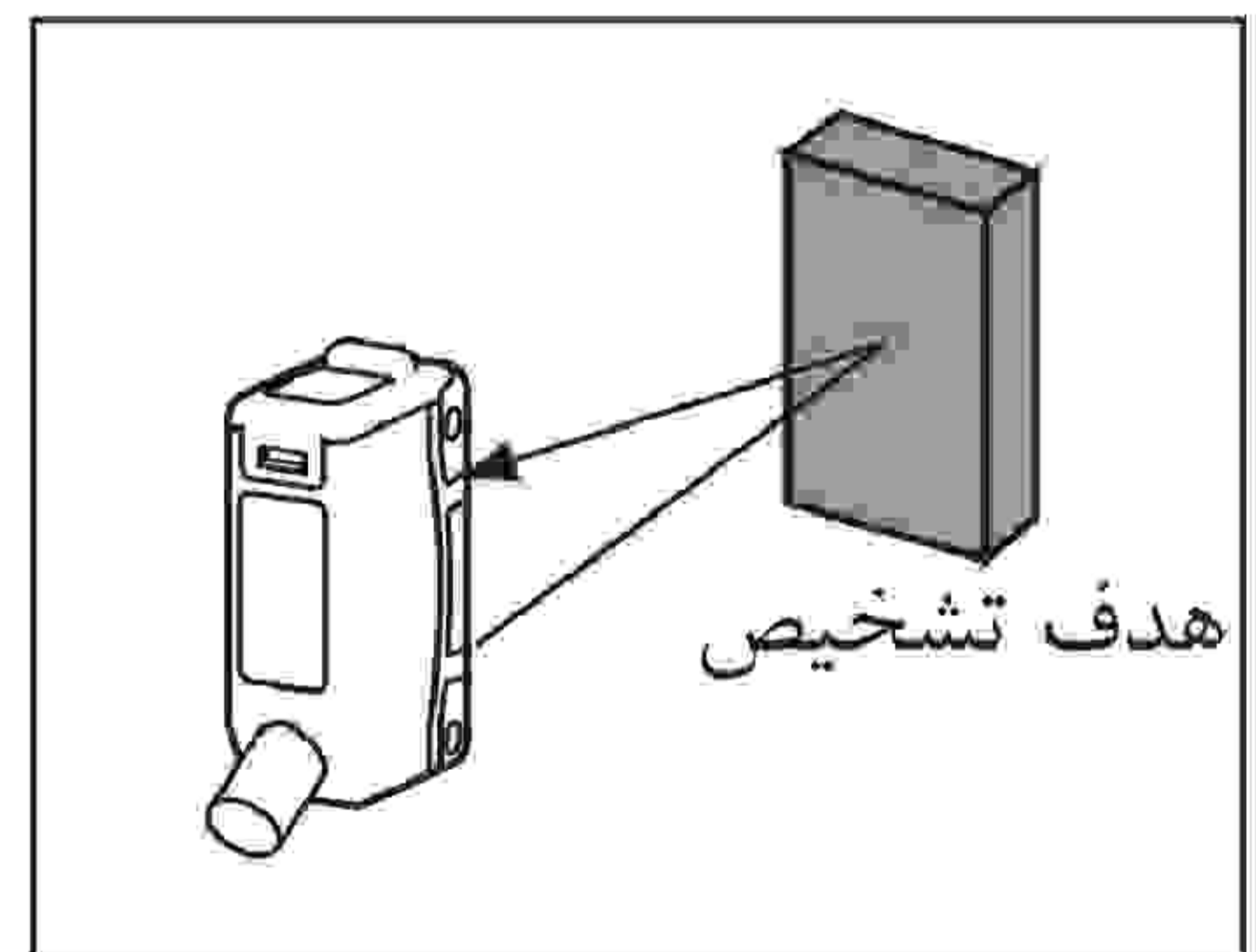


- پس از نصب دستگاه عملکرد سنسور را در هر دو وضعیت چک کنید. (با و بدون هدف تشخیص)

* لطفا در جایی که رفلکتور نصب نشده از نوار رفلکتور (سری MST) استفاده کنید.

BGS/Narrow beam/Diffuse reflective *

- پس از قرار دادن هدف تشخیص، سنسور را با جابجایی به راست/چپ و بالا/پایین تنظیم کنید. سپس سنسور را در مرکز موقعیتی عملکرد پایدار است، نصب کنید.



[Figure 1]	[Figure 2]

* سنسور را مطابق شکل بالا به صورت کج تحت زاویه ۰ تا ۱۵ درجه به منظور کشف پایدار نمایید.

ترتیب	موقعیت	توضیحات
1	(A)	واریابل را به سمت راست حالت مینیمم بچرخانید و در موقعیت A روشن شدن نشانگر کاربری را چک کنید. موقعیت روشن شدن چراغ وضعیت روشن وصل را نشان می دهد.
2	(A) (B) (C)	واریابل را بیشتر به سمت راست موقعیت A بچرخانید در موقعیت B روشن شدن نشانگر عملکرد را چک کنید. واریابل را به سمت چپ تا موقعیت C بچرخانید یعنی جایی که نشانگر کاربری خاموش می شود. این موقعیت، وضعیت روشن قطع را نشان میدهد. * اگر تا موقعیت ماکزیمم واریابل را چرخانیم و همچنان نشانگر کاربری روشن نشد در این صورت موقعیت ماکزیمم، همان موقعیت C خواهد بود.
3	(A) (C)	واریابل را در مرکز بین موقعیت A و C قرار دهید. برای تنظیم حساسیت بهینه، عملکرد و روشن شدن نشانگر پایداری را با هدف تشخیص و بدون آن چک کنید. اگر نشانگر پایداری روشن نشد، مدت تشخیص را دوباره چک کنید چرا که حساسیت ناپایدار است.

* برای مدل BJJ30-DDT هیچ فانکشنی برای تنظیم حساسیت وجود ندارد.

نوع پرتوی	وضعیت روشن وصل	وضعیت روشن قطع
نوع پرتوی		
نوع بازتابشی جهت دار		
نوع بازتابشی BGS/پرتو باریک/پراکنده		

* حساسیت را به گونه ای تنظیم کنید که در ناحیه پایدار روشن وصل باشد و قابلیت اطمینان محیط (دما، ولتاژ، غبار) افزایش یابد. در ناحیه روشن وصل ناپایدار، حتما تغییرات محیط را چک کنید.

* از وارد کردن نیروی بیش از حد به واریابل خودداری کنید چون ممکن است بشکند.

* لطفا در جایی که رفلکتور نصب نشده از نوار رفلکتور (سری MST) استفاده کنید.

بازتابش در نوارهای رفلکتور:

MST-50-10(50×50mm)	40%
MST-100-5(100×100mm)	60%
MST-200-2(200×200mm)	100%

* این بازتابش بر اساس استفاده از رفلکتور MS-2 می باشد.

* میزان بازتابش ممکن است بسته به محیط استفاده و شرایط نصب تغییر کند. با افزایش اندازه نوار رفلکتور، فاصله تشخیص و حداقل اندازه هدف تشخیص افزایش می یابد.

لطفا پیش از استفاده از نوار رفلکتور میزان بازتابش آن را چک کنید.

* به منظور استفاده از نوار رفلکتور فاصله نصب باید حداقل ۲۰ میلیمتر باشد.

(A) سنسورهای نوری

(B) سنسورهای فیبر نوری

(C) سنسورهای محیط/درب

(D) سنسورهای مجاورتی

(E) سنسورهای فشار

(F) انکودرهای چرخشی

(G) کانکتورها/ سوکت ها

(H) کنترلرهای دما

(I) /SSR کنترل کننده توان

(J) شماره ها

(K) تایمرها

(L) پنل های اندازه گیری

(M) اندازه گیری دور/سرعت/ پالس

(N) نمایشگرها

(O) کنترل کننده حسگر

(P) منابع تغذیه سویچینگ

(Q) موتورهای پله ای درایور کنترل کننده

(R) پنل های منطقی/ گرافیکی

(S) تجهیزات شبکه فیبرد

(T) نرم افزارها