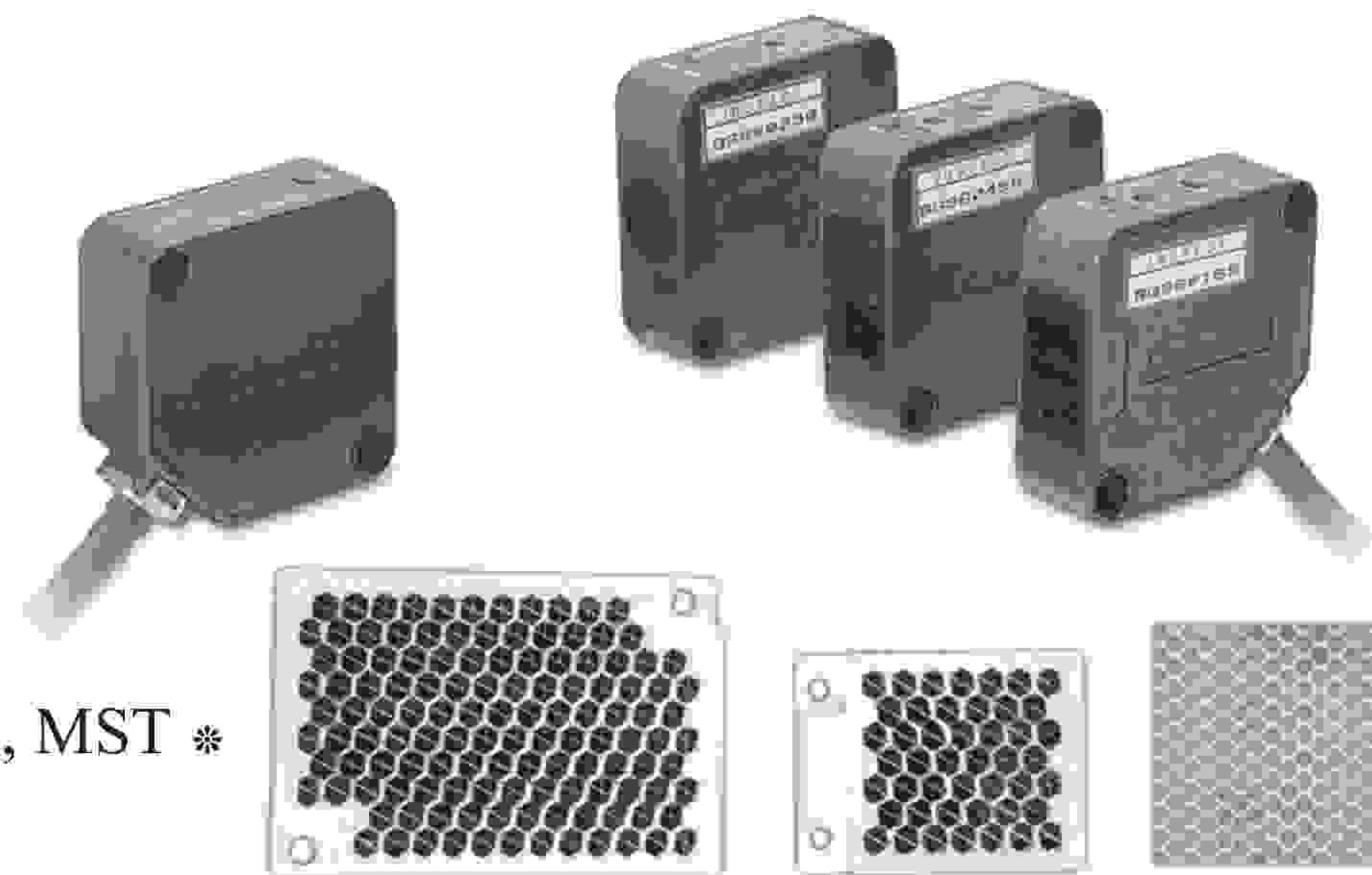


نوع فشرده با تقویت کننده داخلی و ولتاژ یونیورسال:

ویژگی ها:

- * ابعاد کوچک و دارای منبع تغذیه داخلی
- * نصب آسان به وسیله نشانگرهای LED روی سنسور
- * قابلیت تنظیم مد کاربری به وسیله واریابل (روشن وصل/تاریک وصل)
- * دارای نشانگرهای LED خروجی و وضعیت
- * دارای دیود نوری IC داخلی به منظور مقابله با نورهای مزاحم و نویز الکتریکی



* MS-4, MST, فروش جداگانه می باشند.



(MS-2)

(MS-4)

(MST-□)

مشخصات:

* نوع خروجی با کنتاکت رله و توان آزاد:

| Model | BEN10M-TFR | BEN5M-MFR | BEN3M-PFR | BEN300-DFR |
|----------------------|-------------------------------------------------------------------------------------------------------------------------------------------------------------------------------|----------------------------------------------------------------------------------------------------------|------------------------------------------------|------------------------------|
| نوع تشخیص | Through beam | Retroreflective (نوع استاندارد) | Retroreflective (دارای فیلتر پلاریزه داخلی) | Diffuse reflective |
| فاصله تشخیص | ۱۰ متر | ۰.۱ تا ۵ متر (*۱) | ۰.۱ تا ۳ متر (*۱) | ۳۰۰ میلیمتر (*۲) |
| هدف تشخیص | مواد مات با حداقل قطر ۱۶ میلیمتر | مواد مات با حداقل قطر ۶۰ میلیمتر | | مواد نیمه شفاف، مات |
| هیستریزیس | — | | | حداکثر ۲۰٪ فاصله نامی تنظیمی |
| زمان پاسخ | حداکثر ۲۰ میلی ثانیه | | | |
| منبع تغذیه | ۲۴-۲۴۰ ولت متناوب با ۱۰٪ تolerانس ۵۰/۶۰ هرتز، ۲۴-۲۴۰ ولت مستقیم با ۱۰٪ تolerانس (ریپل پیک تا پیک "حداکثر ۱۰٪) | | | |
| جریان مصرفی | حداکثر ۴ ولت آمپر | | | |
| منبع نور | LED مادون قرمز (۸۵۰ نانومتر) | | LED قرمز (۶۶۰ نانومتر) | LED مادون قرمز (۹۴۰ نانومتر) |
| تنظیم حساسیت | — | واریابل تنظیمات | | |
| حالت کارکرد | قابلیت انتخاب حالت روشن وصل/تاریک وصل به وسیله واریابل | | | |
| خروجی کنترلی | خروجی از نوع کنتاکت رله: * ظرفیت کنتاکت رله: ۳۰ ولت مستقیم ۳ آمپر در بار اهمی، ۲۵۰ ولت متناوب ۳ آمپر در بار اهمی * ترکیب کنتاکت رله: IC | | | |
| سیکل عمر رله | مکانیکی: حداقل ۵۰ میلیون بار کارکرد، الکتریکی: حداقل ۱۰۰ هزار بار کارکرد | | | |
| المان دریافت نور | IC نوری | | | |
| نشانگر | نشانگر کارکرد: LED قرمز، نشانگر پایداری: LED سبز (لامپ قرمز روی فرستنده نوع پرتوی نشانگر تغذیه است.) | | | |
| مقاومت عایقی | حداقل ۲۰ مگا اهم (در تست مگر با ۵۰۰ ولت مستقیم) | | | |
| نوع عایق | عایق دوبله یا قوی | | | |
| مقاومت در برابر نویز | نویز موج مربعی با دامنه مثبت و منفی ۱۰۰۰ ولت به وسیله شبیه ساز نویز (عرض پالس: ۱ میکروثانیه) | | | |
| تحمل دی الکتریک | ۱۰۰۰ ولت متناوب ۵۰/۶۰ هرتز برای ۱ دقیقه | | | |
| لرزش | مکانیکی | ۱.۵ میلی متر دامنه در فرکانس ۱۰ تا ۵۵ هرتز برای مدت ۱ دقیقه. در هر یک از جهات محور XYZ برای مدت ۲ ساعت | | |
| | خرابی | ۱.۵ میلی متر دامنه در فرکانس ۱۰ تا ۵۵ هرتز برای مدت ۱ دقیقه. در هر یک از جهات محور XYZ برای مدت ۱۰ دقیقه | | |
| شوک | مکانیکی | ۵۰۰ متر بر مجذور ثانیه (تقریباً 50G) در هر یک از جهات محورهای XYZ تا ۳ دفعه | | |
| | خرابی | ۱۰۰ متر بر مجذور ثانیه (تقریباً 10G) در هر یک از جهات محورهای XYZ تا ۳ دفعه | | |
| محیط | روشنایی محل | نور خورشید: حداکثر ۱۱۰۰۰ لوکس، لامپ رشته ای: حداکثر ۳۰۰۰ لوکس | | |
| | دمای محل | ۲۰- تا ۶۵ درجه سانتی گراد، انبار: ۲۵- تا ۷۰ درجه سانتی گراد | | |
| | رطوبت محل | رطوبت ۳۵ تا ۸۵ درصد، انبار: ۳۵ تا ۸۵ درصد | | |
| ساختار حفاظتی | IP50 استاندارد IEC | | | |
| مواد سازنده | بدنه: ABS ضد حرارت، قسمت سنسور: پلاستیک (با فیلتر پلاریزه: PMMA) | | | |
| کابل | قطر ۵ میلی متر، ۵ سیمه، طول: ۲ متر (فرستنده نوع پرتوی: قطر ۵ میلیمتر، ۲ سیمه، طول: ۲ متر) (AWG22، قطر رشته: ۰.۰۸ میلیمتر، تعداد رشته ها: ۶۰، قطر عایق خارجی: ۱.۲۵ میلیمتر) | | | |
| متعلقات | استثناء | رفلکتور (MS-2) | | — |
| | معمولی | پیچ/مهره، گیره های نصب، درایور تنظیم واریابل | | |
| وزن دستگاه | تقریباً ۳۵۴ گرم | تقریباً ۲۰۸ گرم | تقریباً ۱۹۵ گرم | |

(*۱) فاصله تشخیص با استفاده از رفلکتور MS-2 و MS-4 مشخص شده اند. فاصله تشخیص تابعی از رنج تنظیم رفلکتور می باشد. سنسور توانایی کشف در فاصله زیر ۰.۱ متر را دارد. در زمان استفاده از نوارهای رفلکتور، میزان بازتابش با اندازه نوار تغییر خواهد کرد. لطفاً پیش از استفاده از نوار به جدول بخش بازتابش به وسیله نوارهای رفلکتور مراجعه کنید.

(*۲) برای کاغذ سفید غیر گلاسه با ابعاد ۱۰۰*۱۰۰ میلیمتر می باشد.

* دما و رطوبت ذکر شده در قسمت محیط نشان دهنده یک محیط عاری از یخ زدگی و چگالش می باشد.

* نوع خروجی حالت جامد (SSR) و توان مستقیم (DC):

| Model | BEN10M-TDT | BEN5M-MDT | BEN3M-PDT | BEN300-DDT |
|----------------------|-------------------------------------------------------------------------------------------------------------------------------------------------------------------------------|---------------------------------------------------------------|------------------------------------------------|------------------------------|
| نوع تشخیص | Through beam | Retroreflective | Retroreflective (دارای فیلتر پلاریزه داخلی) | Diffuse reflective |
| فاصله تشخیص | ۱۰ متر | ۰.۱ تا ۵ متر (*۱) | ۰.۱ تا ۳ متر (*۱) | ۳۰۰ میلیمتر (*۲) |
| هدف تشخیص | مواد مات با حداقل قطر ۱۶ میلیمتر | مواد مات با حداقل قطر ۶۰ میلیمتر | | مواد نیمه شفاف، مات |
| هیستریزیس | — | — | | حداکثر ۲۰٪ فاصله نامی تنظیمی |
| زمان پاسخ | حداکثر ۱ میلی ثانیه | | | |
| منبع تغذیه | ۱۲-۲۴ ولت مستقیم با ۱۰٪ تolerانس (ریپل پیک تا پیک "حداکثر ۱٪") | | | |
| جریان مصرفی | حداکثر ۵۰ میلی آمپر | | | |
| منبع نور | LED مادون قرمز (۸۵۰ نانومتر) | | LED قرمز (۶۶۰ نانومتر) | LED مادون قرمز (۹۴۰ نانومتر) |
| تنظیم حساسیت | — | واریابل تنظیمات | | |
| حالت کارکرد | قابلیت تنظیم مد روشن وصل و تاریک وصل به وسیله واریابل | | | |
| خروجی کنترلی | خروجی همزمان کلکتور باز PNP/NPN * ولتاژ بار: حداکثر ۳۰ ولت مستقیم، * جریان بار: حداکثر ۲۰۰ میلی آمپر، * ولتاژ باقی مانده -NPN: حداکثر ۱ ولت، PNP: حداکثر ۲.۵ ولت | | | |
| مدار حفاظتی | حفاظت پلاریته معکوس، حفاظت اتصال کوتاه | | | |
| المان دریافت نور | IC نوری | | | |
| نشانهگر | نشانهگر کارکرد: LED قرمز، نشانهگر پایداری: LED سبز (لامپ قرمز روی فرستنده نوع پرتوی نشانهگر تغذیه است.) حداقل ۲۰ مگا اهم (در تست مگر با ۵۰۰ ولت مستقیم) | | | |
| مقاومت عایقی | — | | | |
| مقاومت در برابر نویز | نویز موج مربعی با دامنه مثبت و منفی ۲۴۰ ولت به وسیله شبیه ساز نویز (عرض پالس: ۱ میکروثانیه) | | | |
| تحمل دی الکتریک | ۱۰۰۰ ولت متناوب ۵۰/۶۰ هرتز برای ۱ دقیقه | | | |
| لرزش | ۱.۵ میلی متر دامنه در فرکانس ۱۰ تا ۵۵ هرتز برای مدت ۱ دقیقه. در هر یک از جهات محور XYZ برای مدت ۲ ساعت | | | |
| شوک | ۵۰۰ متر بر مجذور ثانیه (تقریباً 50G) در هر یک از جهات محورهای XYZ تا ۳ دقیقه | | | |
| محیط | روشنایی محل | نور خورشید: حداکثر ۱۱۰۰۰ لوکس، لامپ رشته ای: حداکثر ۳۰۰۰ لوکس | | |
| | دمای محل | ۲۰- تا ۶۵ درجه سانتی گراد، انبار: ۲۵- تا ۷۰ درجه سانتی گراد | | |
| | رطوبت محل | رطوبت ۳۵ تا ۸۵ درصد، انبار: ۳۵ تا ۸۵ درصد | | |
| ساختار حفاظتی | IP50 استاندارد IEC | | | |
| مواد سازنده | بدنه: ABS ضد حرارت، قسمت سنسور: پلاستیک (با فیلتر پلاریزه: PMMA) | | | |
| کابل | قطر ۵ میلی متر، ۴ سیمه، طول: ۲ متر (فرستنده نوع پرتوی: قطر ۵ میلیمتر، ۲ سیمه، طول: ۲ متر) (AWG22، قطر رشته: ۰.۰۸ میلیمتر، تعداد رشته ها: ۶۰، قطر عایق خارجی: ۱.۲۵ میلیمتر) | | | |
| متعلقات | استثناء | — | | |
| | معمولی | رفلکتور (MS-2) | | |
| تأییدیه | CE | | | |
| وزن دستگاه | تقریباً ۳۴۲ گرم | تقریباً ۲۰۰ گرم | تقریباً ۱۸۷ گرم | تقریباً ۱۸۷ گرم |

(*) فاصله تشخیص با استفاده از رفلکتور MS-2 و MS-4 مشخص شده اند. فاصله تشخیص تابعی از رنج تنظیم رفلکتور می باشد. سنسور توانایی کشف در فاصله زیر ۰.۱ متر را دارد. در زمان استفاده از نوارهای رفلکتور، میزان بازتابش با اندازه نوار تغییر خواهد کرد. لطفاً پیش از استفاده از نوار به جدول بخش بازتابش به وسیله نوارهای رفلکتور مراجعه کنید.
 (۲) برای کاغذ سفید غیر کلاسه با ابعاد ۱۰۰*۱۰۰ میلیمتر می باشد.
 * دما و رطوبت ذکر شده در قسمت محیط نشان دهنده یک محیط عاری از یخ زدگی و چگالش می باشد.

اطلاعات ویژگی ها: Through beam

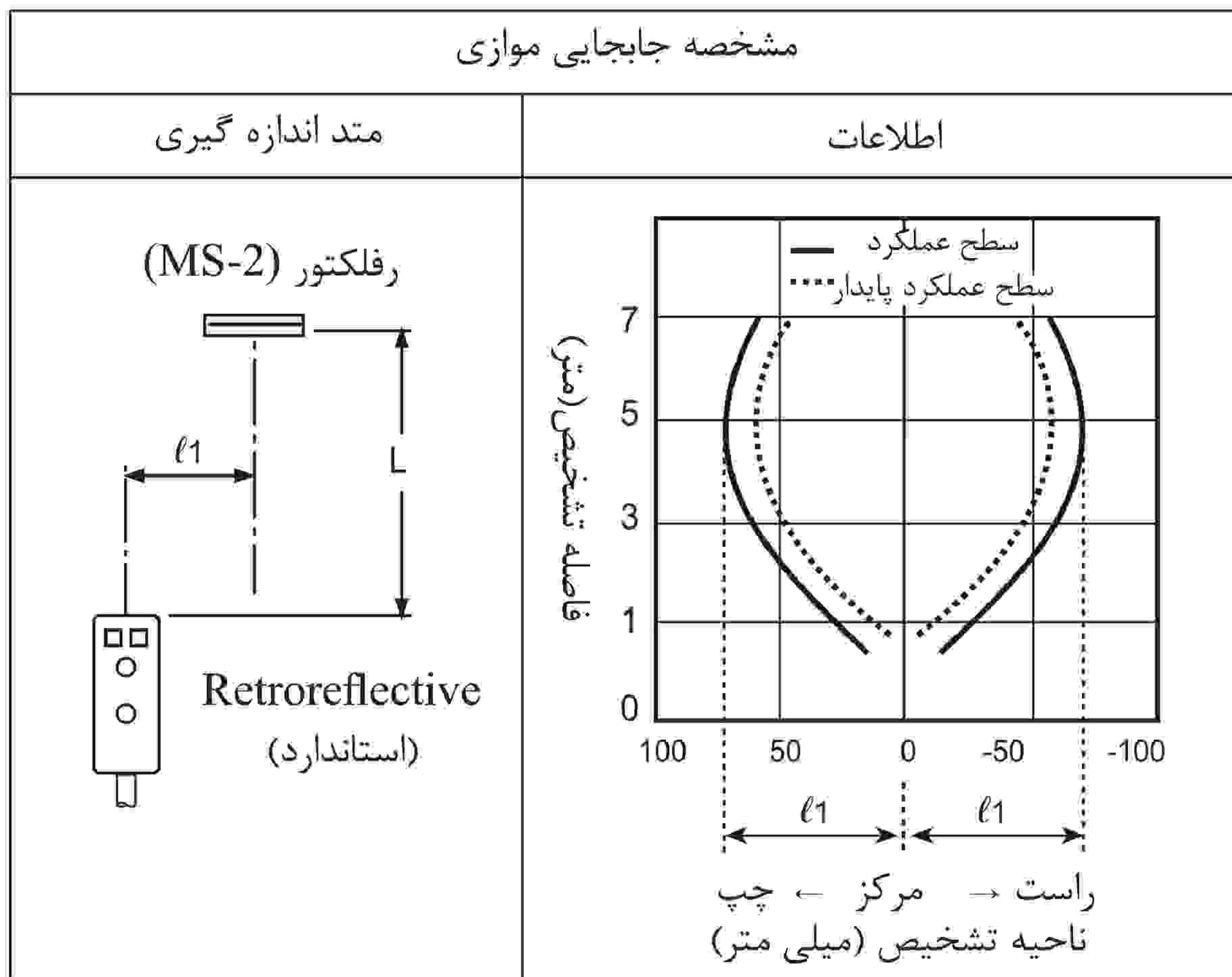
• BEN10M-TFR • BEN10M-TDT

| مشخصه جابجایی موازی | | مشخصه زاویه | |
|---------------------|---------|-----------------|---------|
| متد اندازه گیری | اطلاعات | متد اندازه گیری | اطلاعات |
| | | | |

- (A) سنسورهای نوری
- (B) سنسورهای فیبر نوری
- (C) سنسورهای محیط/درب
- (D) سنسورهای مجاورتی
- (E) سنسورهای فشار
- (F) انکودرهای چرخشی
- (G) کانکتورها/ سوکت ها
- (H) کنترلرهای دما
- (I) /SSR کنترل کننده توان
- (J) شمارنده ها
- (K) تایمرها
- (L) پنل های اندازه گیری
- (M) اندازه گیری دور/سرعت/ پالس
- (N) نمایشگرها
- (O) کنترل کننده حسگر
- (P) منابع تغذیه سویچینگ
- (Q) موتورهای پله ای درایور کنترل کننده
- (R) پنل های منطقی/ گرافیکی
- (S) تجهیزات شبکه فیلد
- (T) نرم افزارها

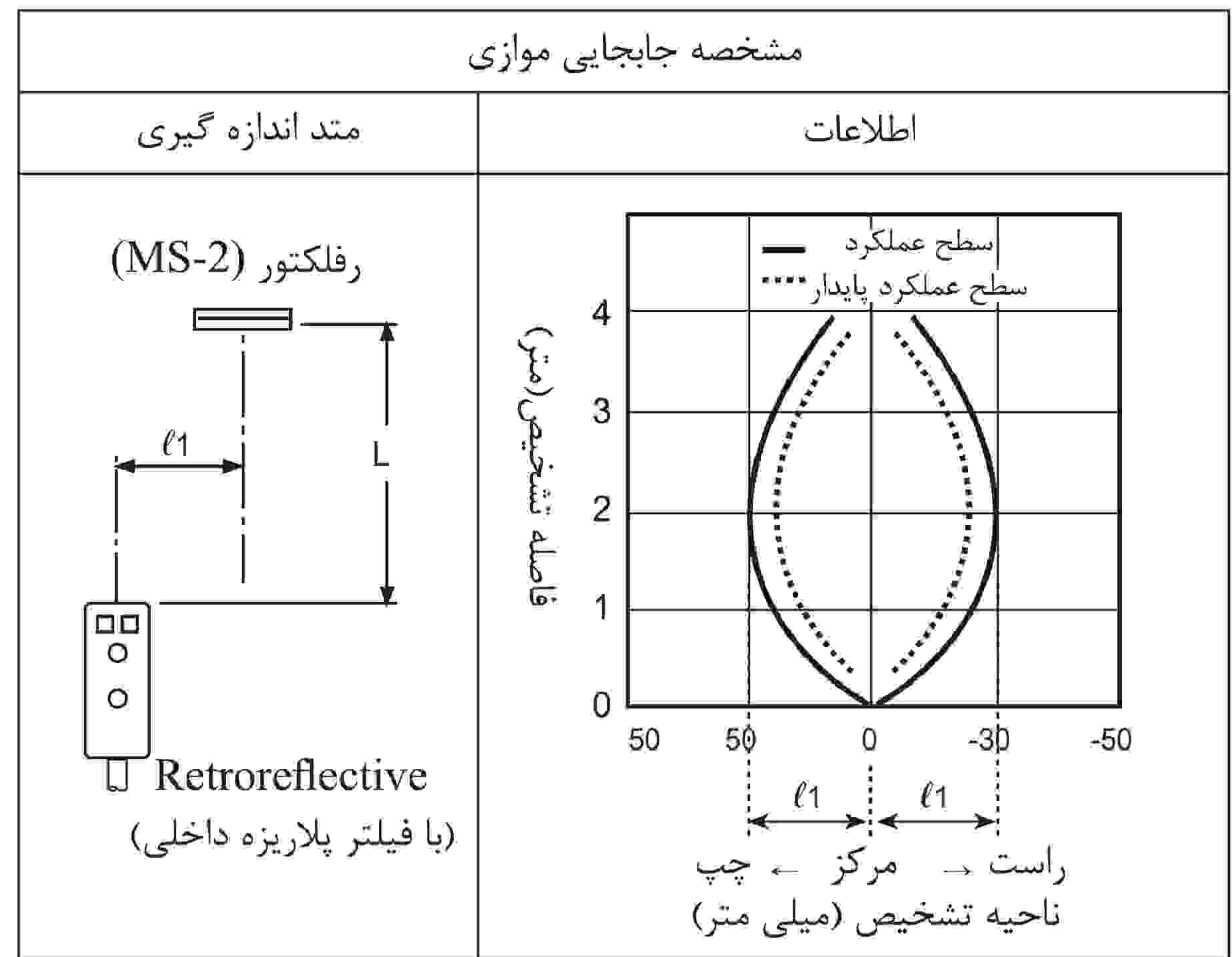
© Retroreflective (استاندارد)

- BEN5M-MFR • BEN5M-MDT

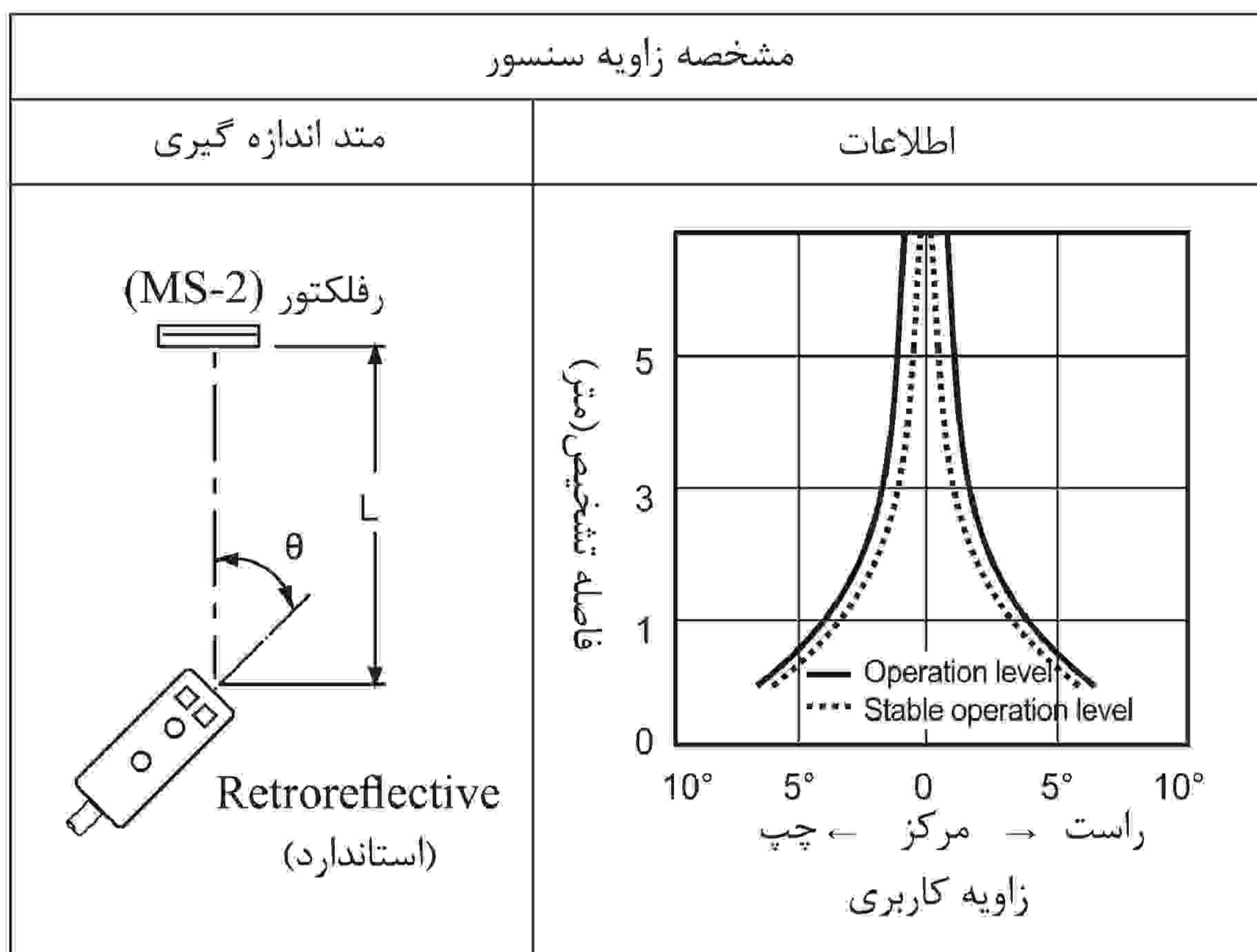


© Retroreflective (با فیلتر پلاریزه داخلی)

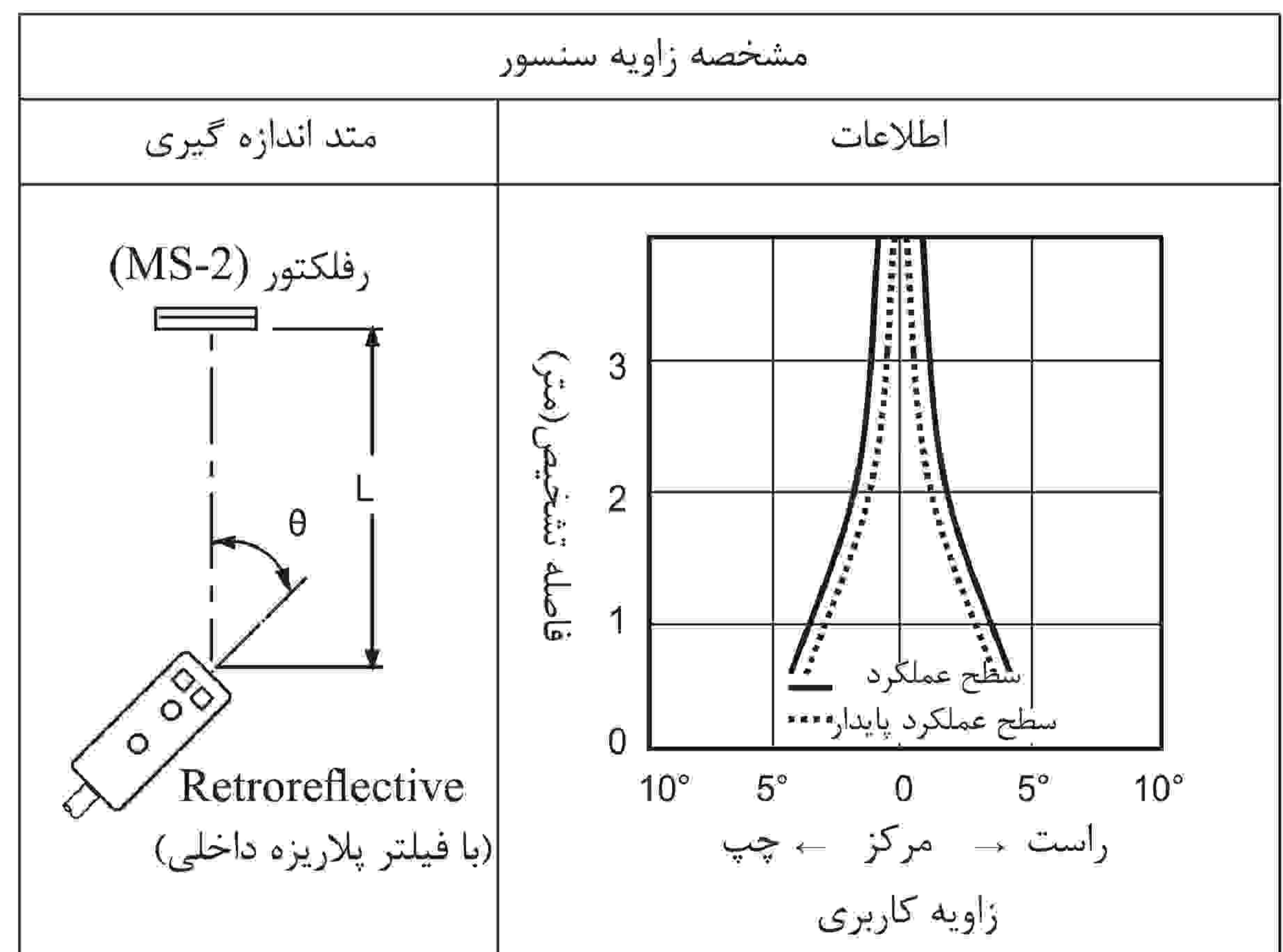
- BEN3M-PFR • BEN3M-PDT



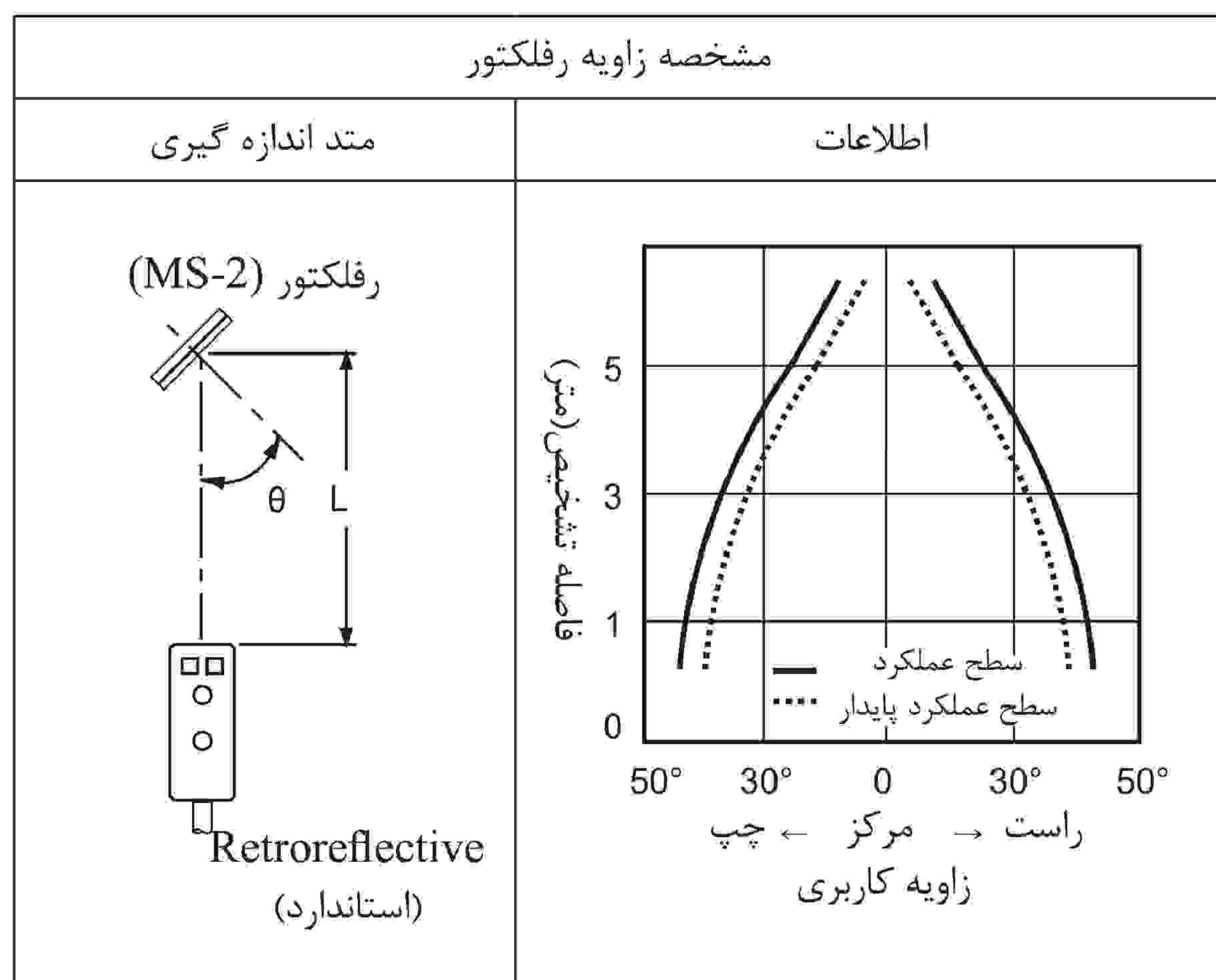
- BEN5M-MFR • BEN5M-MDT



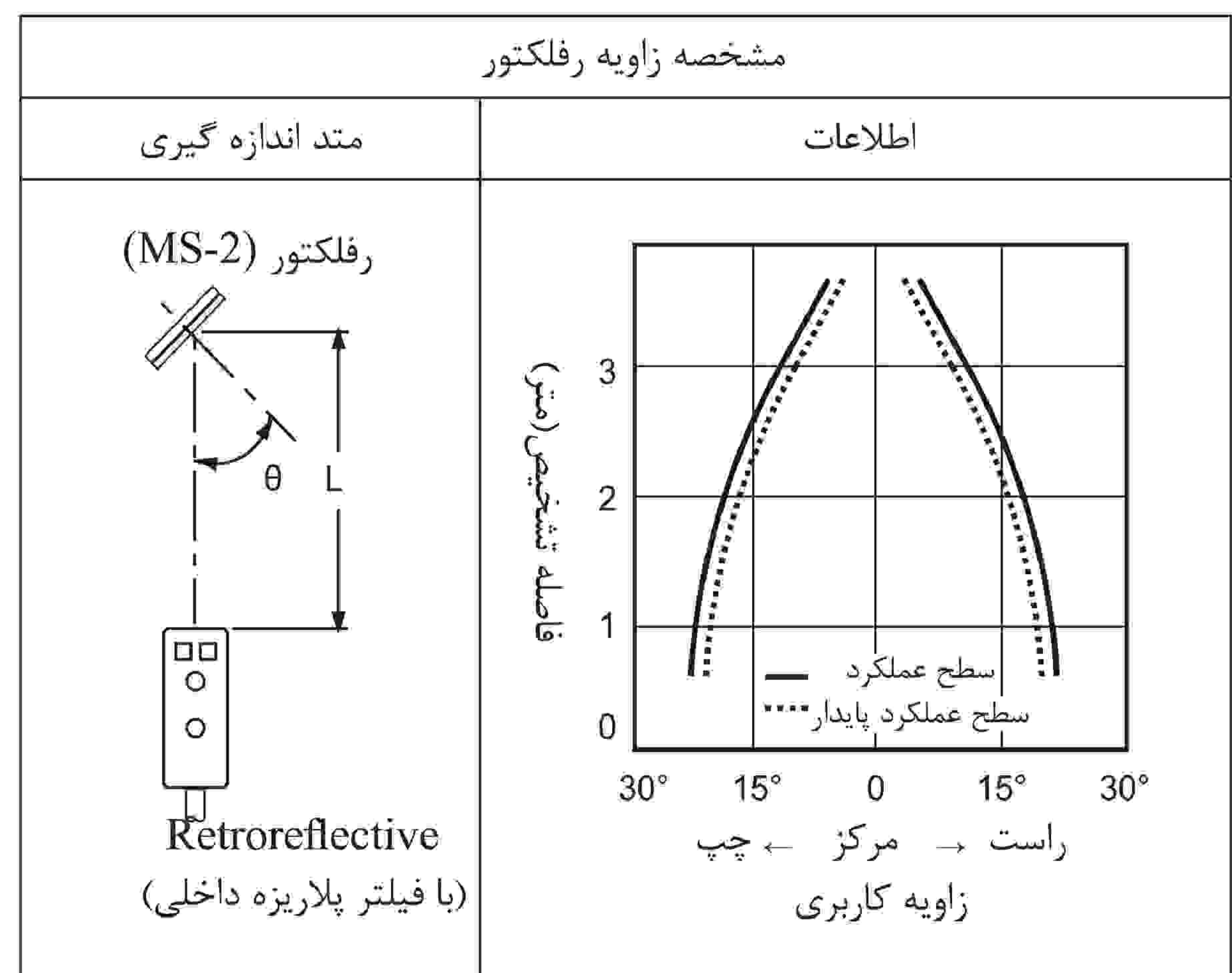
- BEN3M-PFR • BEN3M-PDT



- BEN5M-MFR • BEN5M-MDT



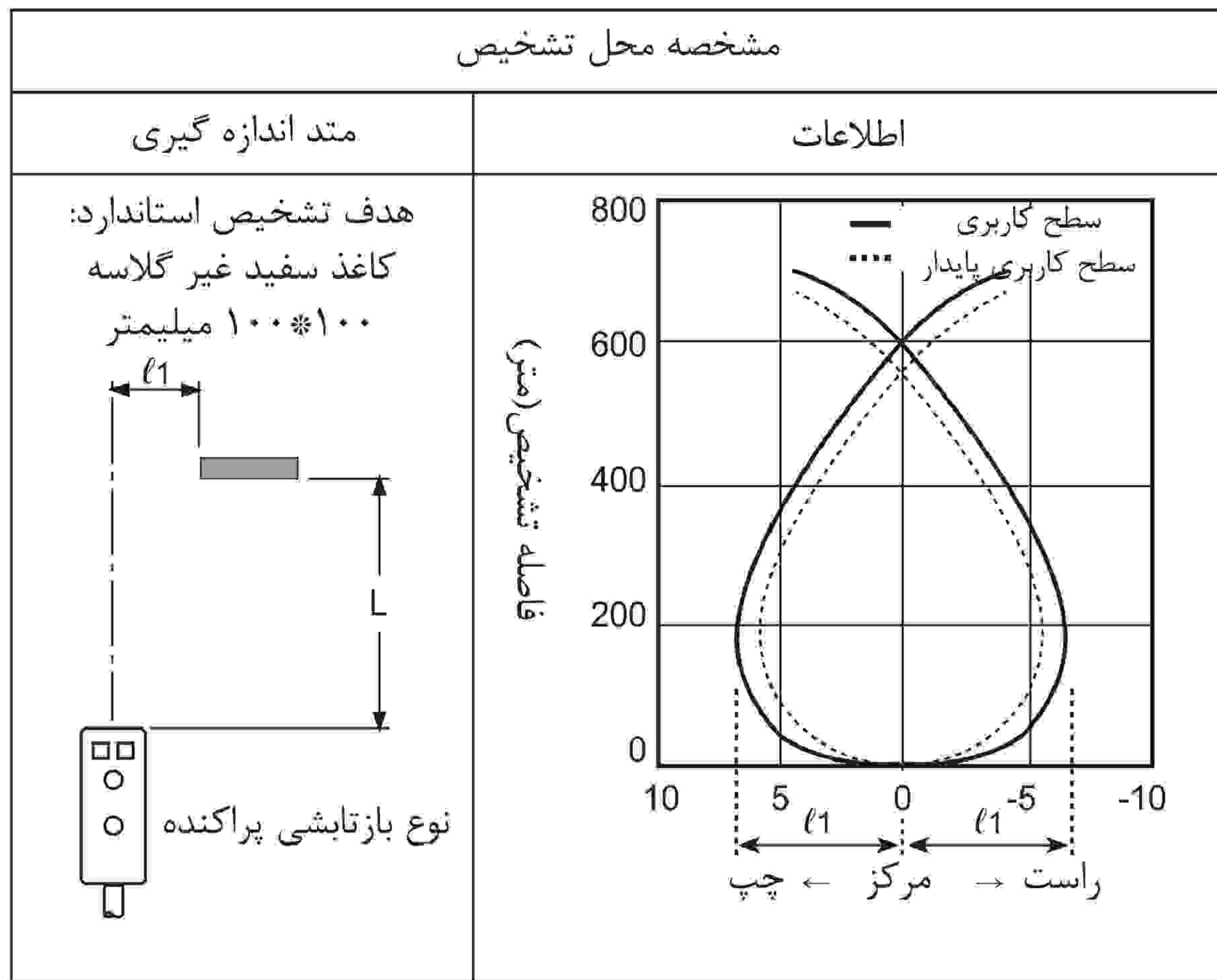
- BEN3M-PFR • BEN3M-PDT



Diffuse reflective @

مد کاربری:

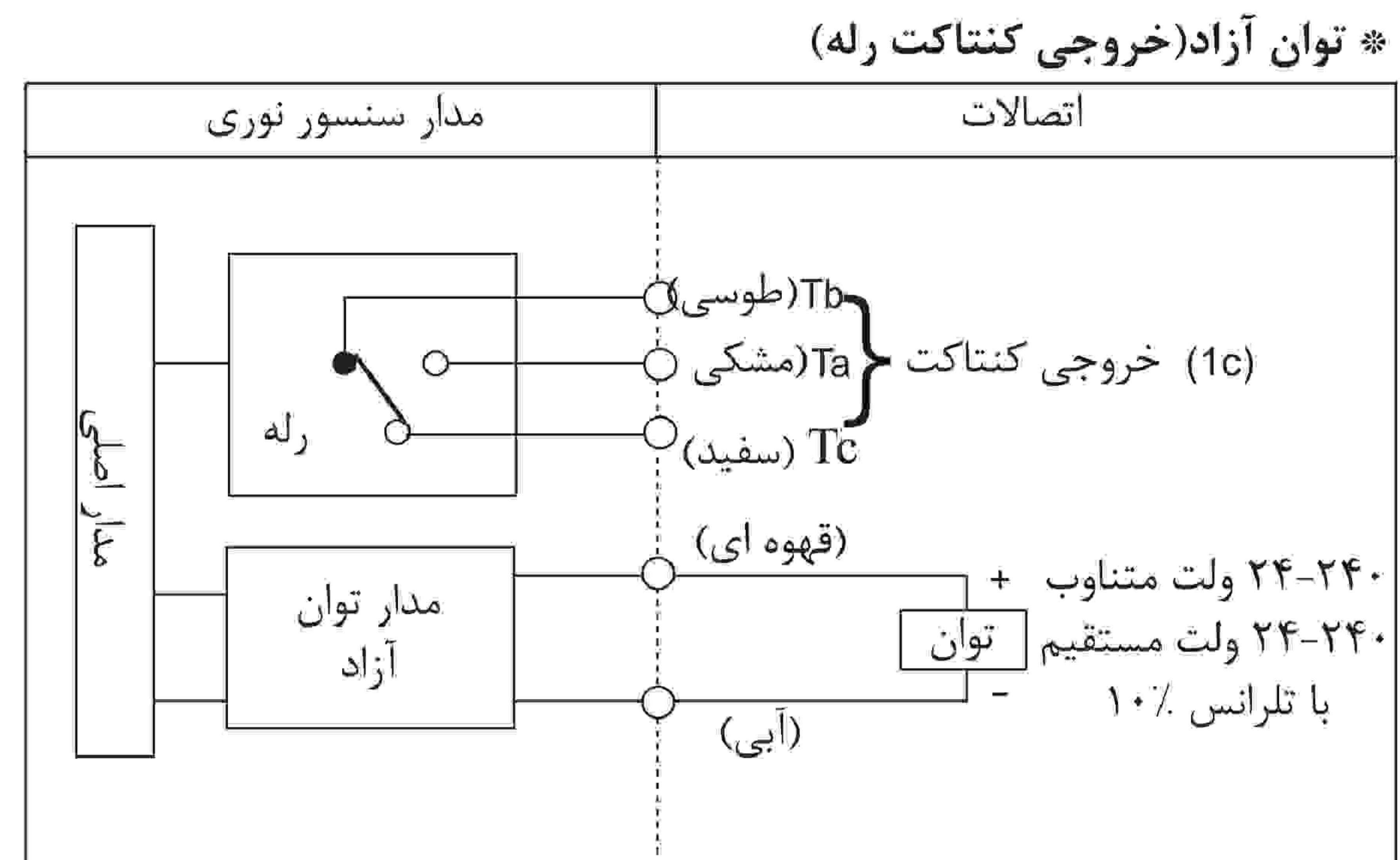
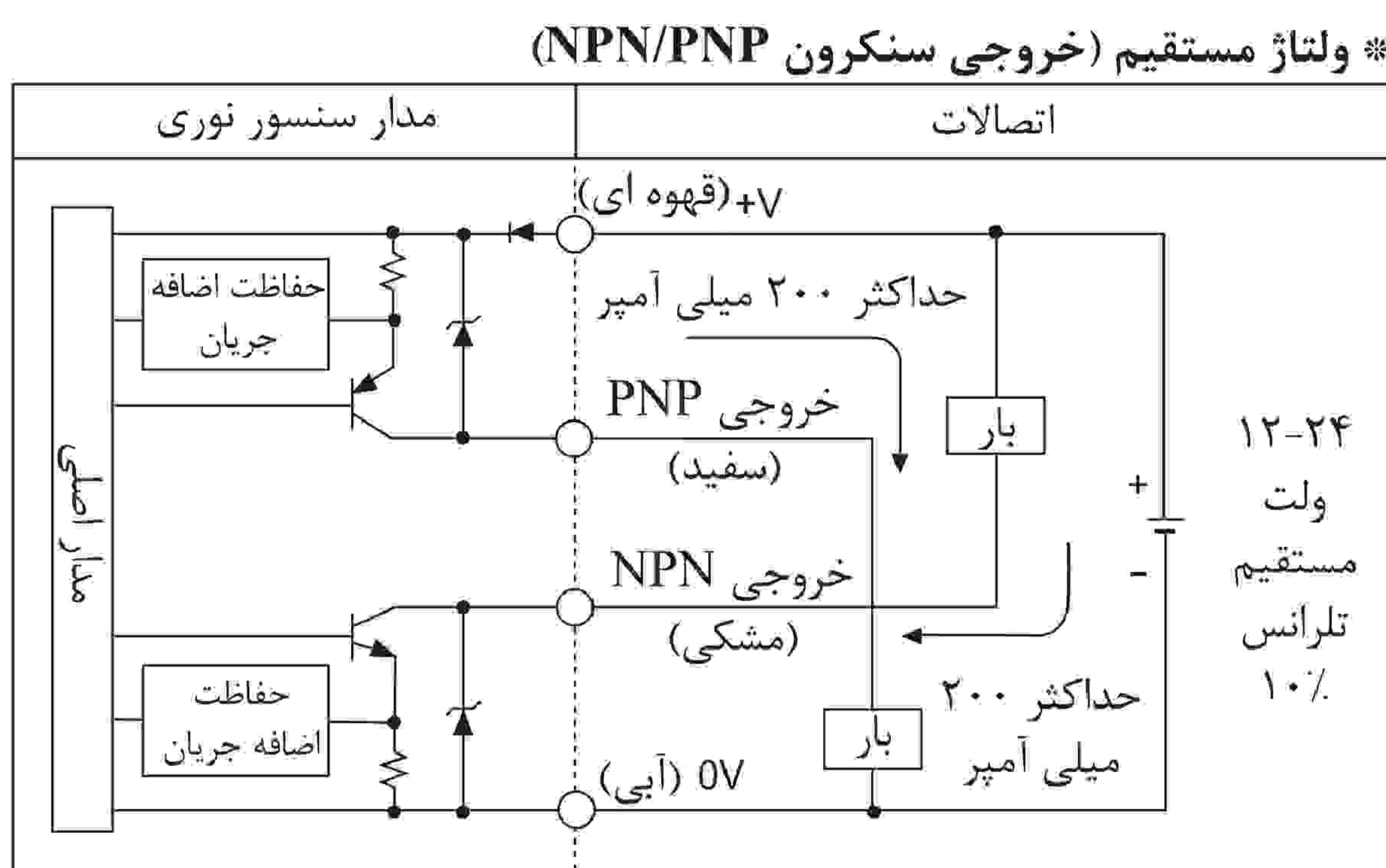
• BEN300-DFR • BEN300-DDT



| مد کاربری | روشن وصل |
|--------------------------|-----------------------------|
| عملکرد گیرنده | نور دریافت شده نور منقطع |
| عملکرد نشانگر (LED قرمز) | ON OFF |
| خروجی ترانزیستور | ON OFF |

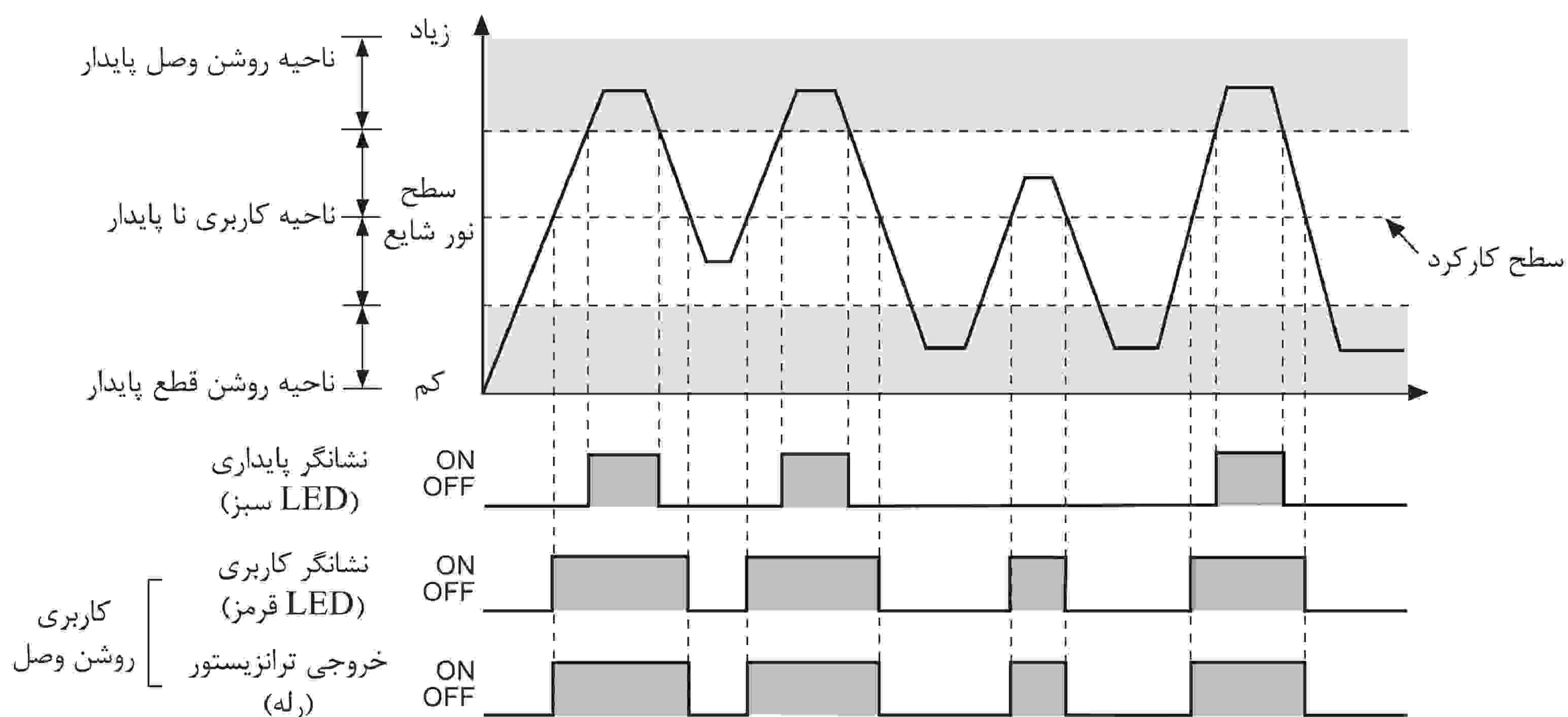
| مد کاربری | تاریک وصل |
|--------------------------|-----------------------------|
| عملکرد گیرنده | نور دریافت شده نور منقطع |
| عملکرد نشانگر (LED قرمز) | ON OFF |
| خروجی ترانزیستور | ON OFF |

دیاگرام سیم بندی خروجی کنترلی:



* در مواقع استفاده از دستگاه حفاظت خروجی، اگر در ترمینال های خروجی کنترلی اضافه جریان یا اتصال کوتاه رخ دهد، خروجی کنترلی به خاطر عملکرد مدار حفاظت قطع می شود.

دیاگرام زمان بندی کارکرد:



* شکل موج های نشانگر کاربری و خروجی ترانزیستور برای حالت کاربری روشن وصل هستند. این شکل موج ها بر مخالف حالت کاربری تاریک وصل هستند.

- (A) سنسورهای نوری
- (B) سنسورهای فیبر نوری
- (C) سنسورهای محیط ادرب
- (D) سنسورهای مجاورتی
- (E) سنسورهای فشار
- (F) انکودرهای چرخشی
- (G) کانکتورها/ سوکت ها
- (H) کنترلرهای دما
- (I) /SSR کنترل کننده توان
- (J) شمارنده ها
- (K) تایمرها
- (L) پنل های اندازه گیری
- (M) اندازه گیری دور/سرعت/ پالس
- (N) نمایشگرها
- (O) کنترل کننده حسگر
- (P) منابع تغذیه سویچینگ
- (Q) موتورهای پله ای درایور کنترل کننده
- (R) پنل های منطقی/ گرافیکی
- (S) تجهیزات شبکه فیلد
- (T) نرم افزارها

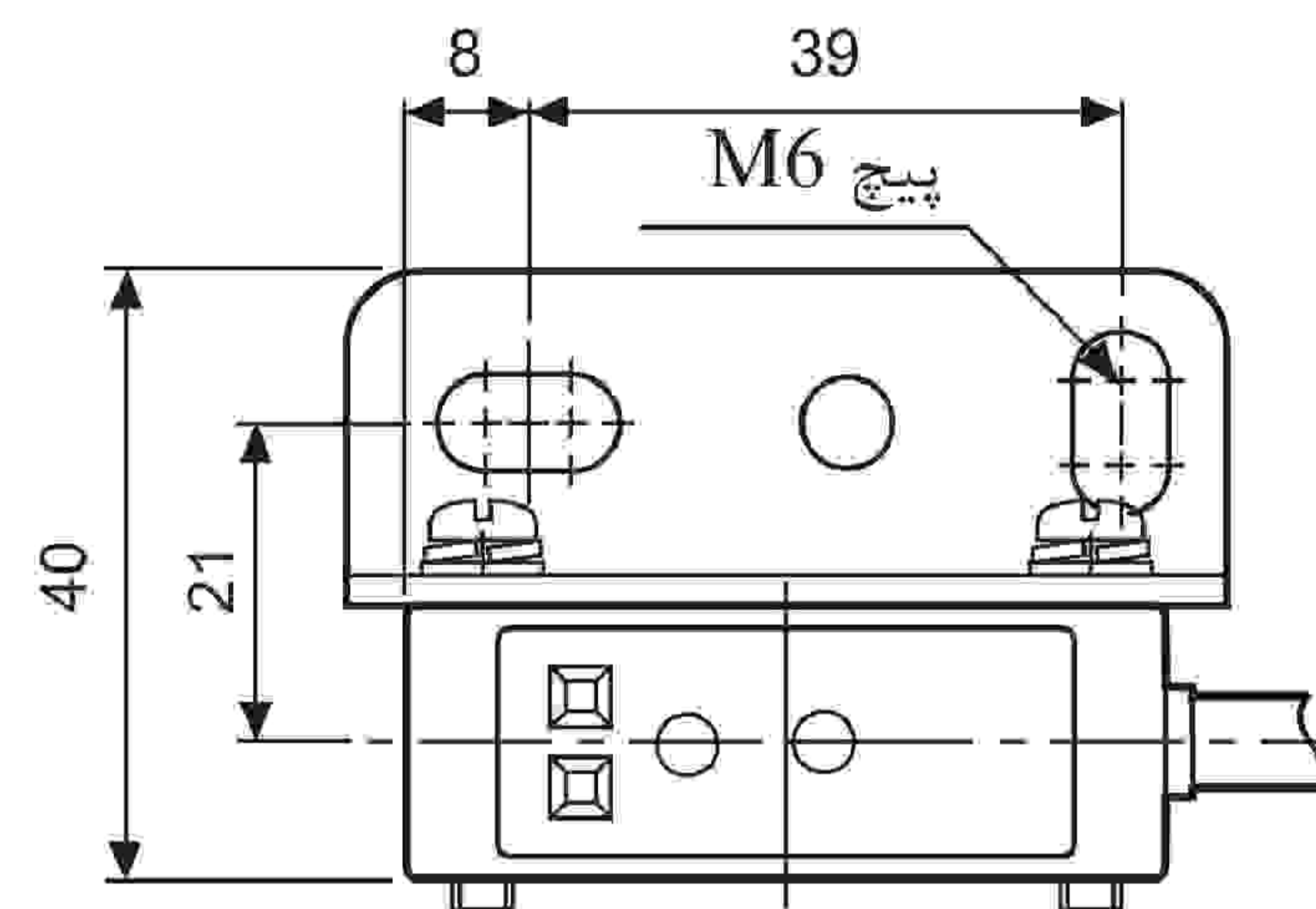
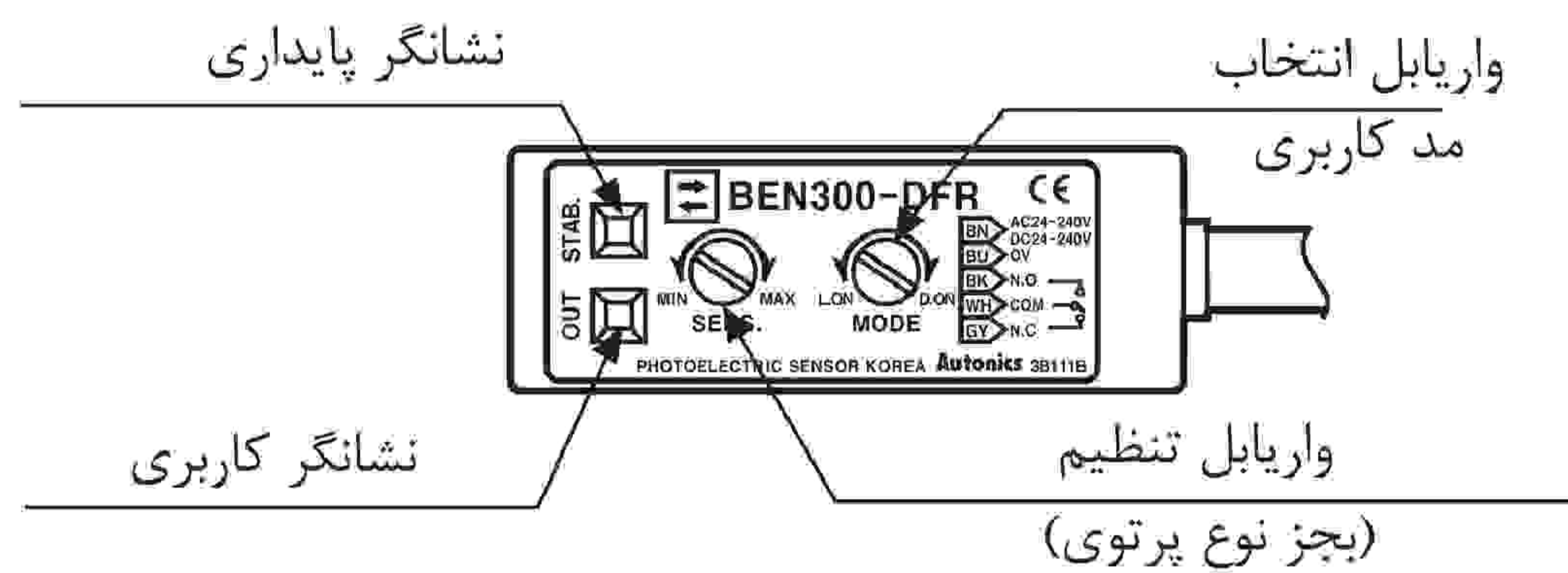
| Through beam | | Retroreflective | Diffuse reflective |
|----------------------------------------------------------------------------------------------------------------------------------------------------------------------------------------------------------------------|------------------------------------------------------------------------------------------------------------------------------------------------------------------------------------------------------------------------------------------------|----------------------------------------------------------------------------------------------------------------------------------------------------------------------------------|--------------------|
| <ul style="list-style-type: none"> • BEN10M-TFR1 • BEN10M-TFR2 <p>هدف تشخیص</p> <p>فرستنده (آبی) (قهوه ای) گیرنده (سفید) (مشکی) Tc Ta Tb 24-240VAC±10% 24-240VDC±10%</p> | <ul style="list-style-type: none"> • BEN5M-MFR • BEN3M-PFR <p>هدف تشخیص</p> <p>رفلکتور (MS-2) نوار رفلکتور (MST) 24-240VAC±10% 24-240VDC±10% (آبی) (قهوه ای) Tc Ta Tb (طوسی) (مشکی) (سفید)</p> | <ul style="list-style-type: none"> • BEN300-DFR <p>هدف تشخیص</p> <p>24-240VAC±10% 24-240VDC±10% (آبی) (قهوه ای) Tc Ta Tb (طوسی) (مشکی) (سفید)</p> | |
| <ul style="list-style-type: none"> • BEN10M-TDT1 • BEN10M-TDT2 <p>هدف تشخیص</p> <p>فرستنده (آبی) (قهوه ای) گیرنده (سفید) (مشکی) (PNP) (NPN) 12-24VDC±10%</p> | <ul style="list-style-type: none"> • BEN5M-MDT • BEN3M-PDT <p>هدف تشخیص</p> <p>رفلکتور (MS-2) نوار رفلکتور (MST) 12-24VDC±10% (آبی) (قهوه ای) (PNP) (NPN) (مشکی) (سفید)</p> | <ul style="list-style-type: none"> • BEN300-DDT <p>هدف تشخیص</p> <p>12-24VDC±10% (آبی) (قهوه ای) (PNP) (NPN) (مشکی) (سفید)</p> | |

* خطوط بی استفاده را عایق کنید.

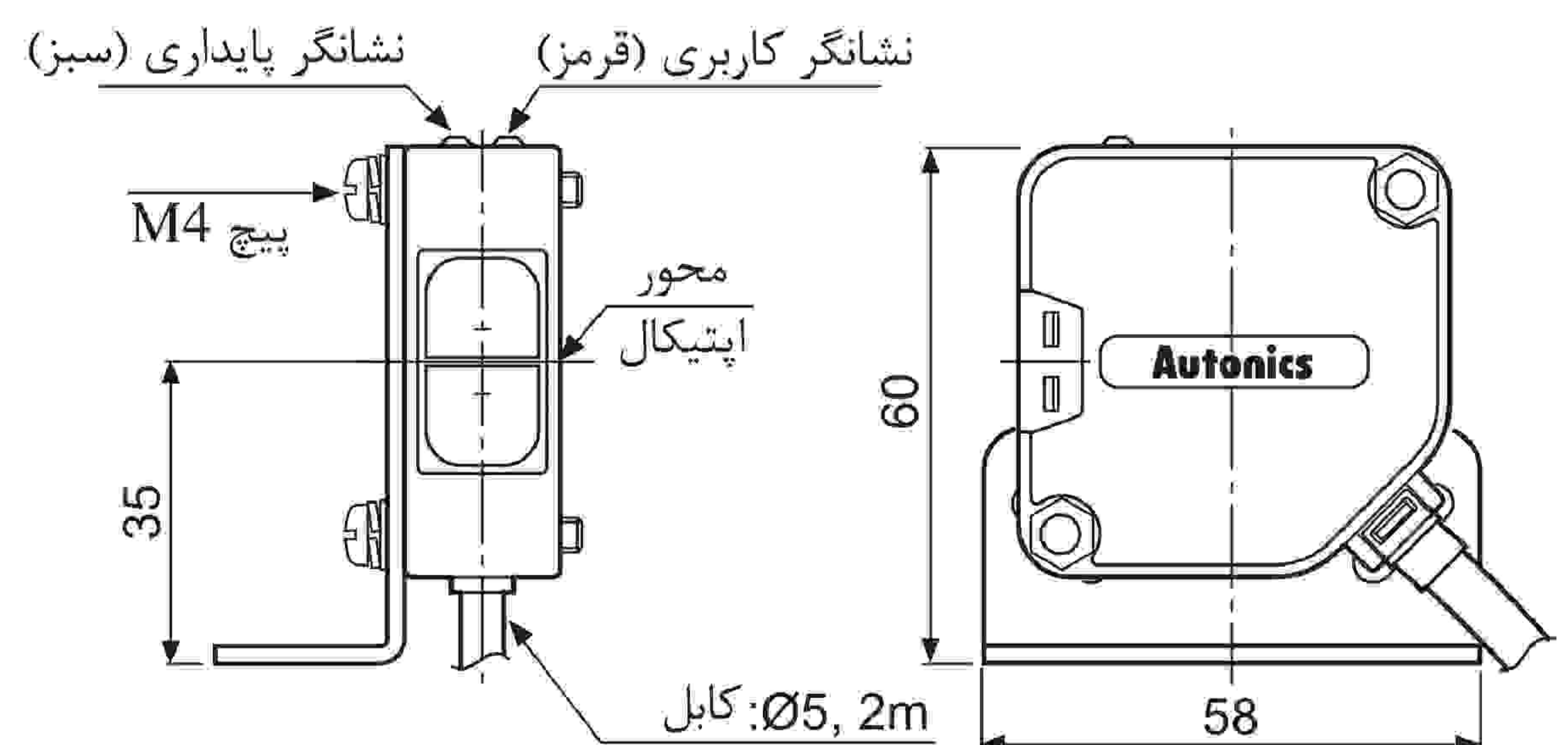
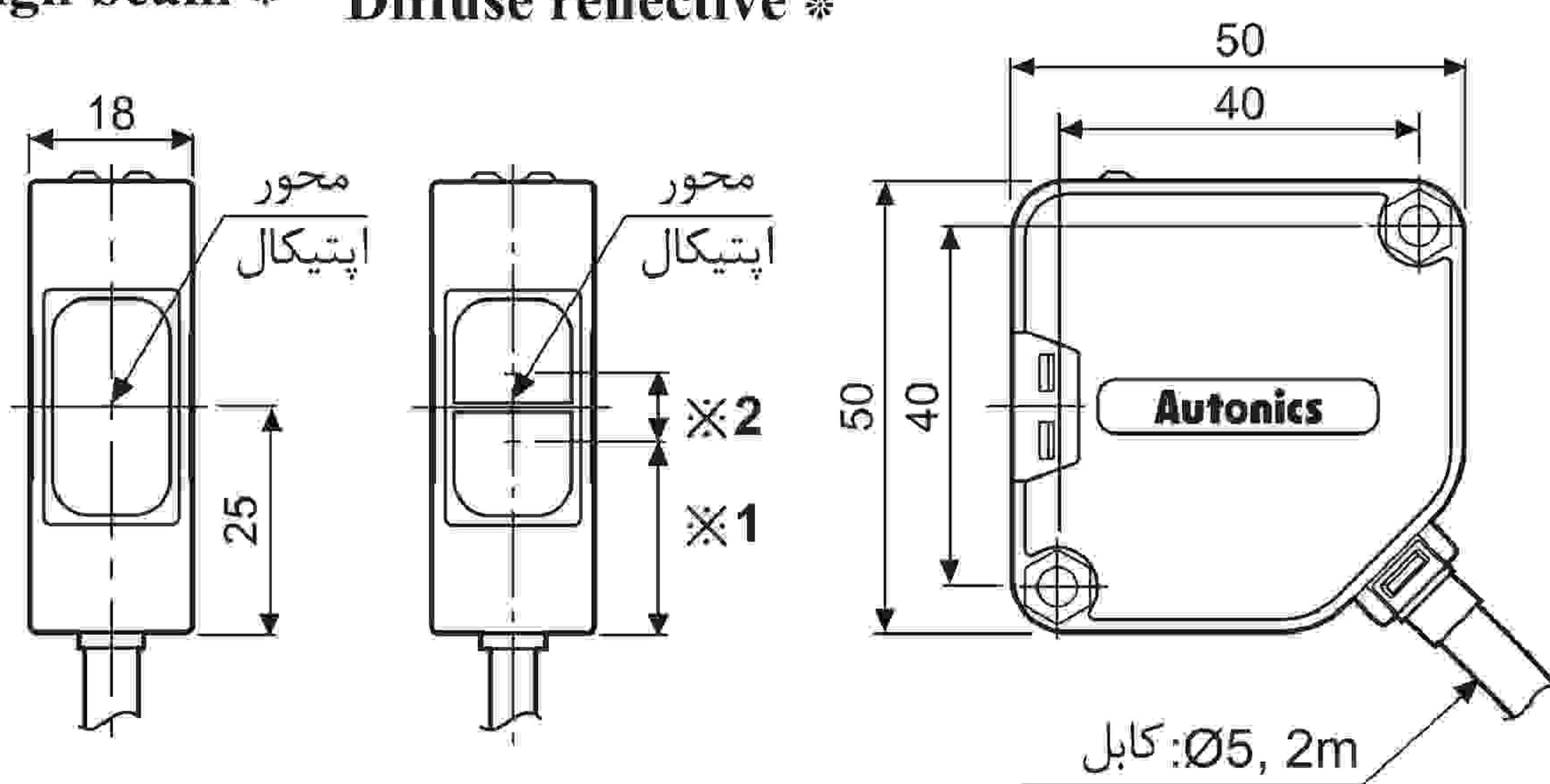
(واحد: میلیمتر)

ابعاد:

* اتصال براکت

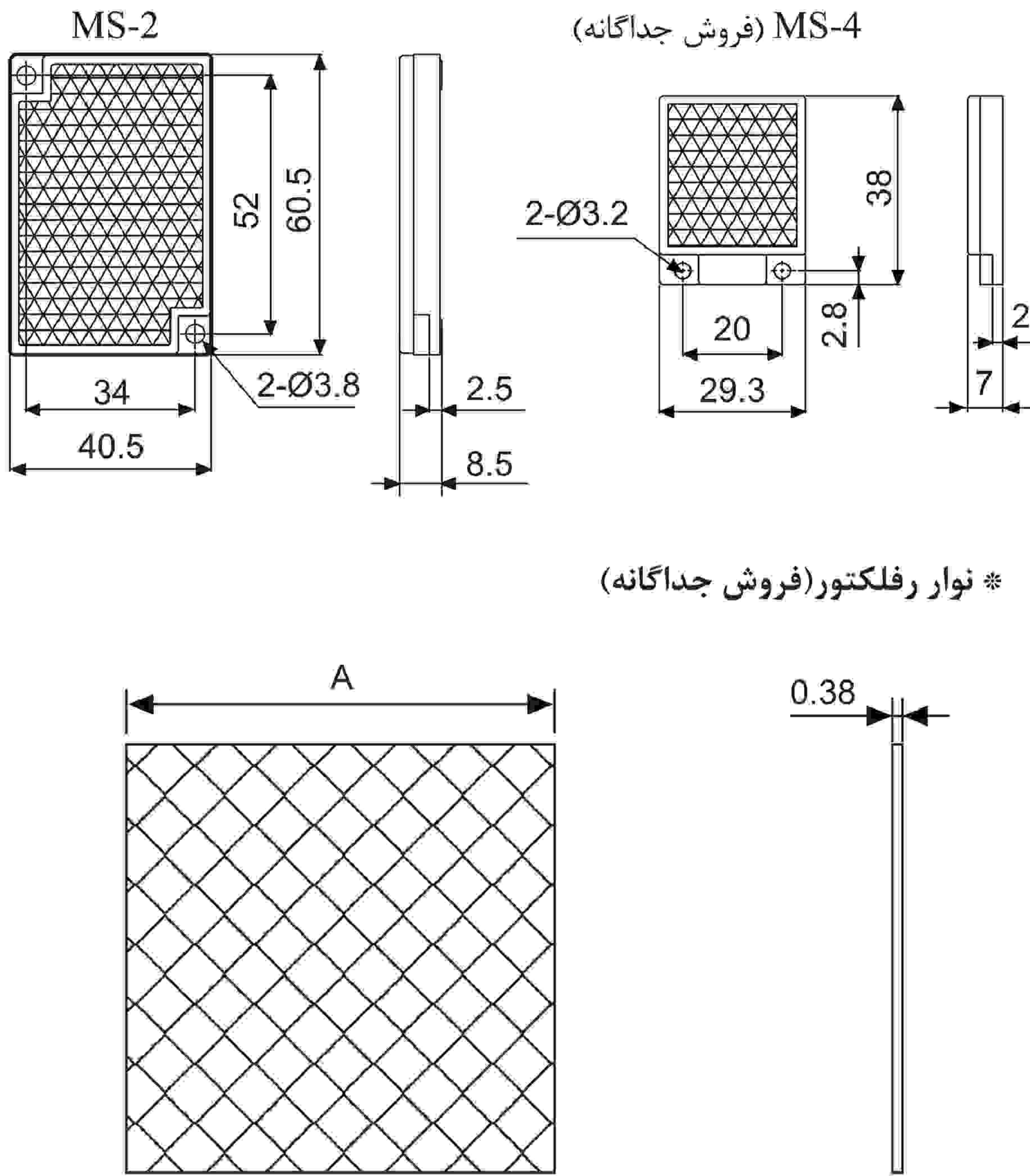


Retroreflective*
Through beam* Diffuse reflective*

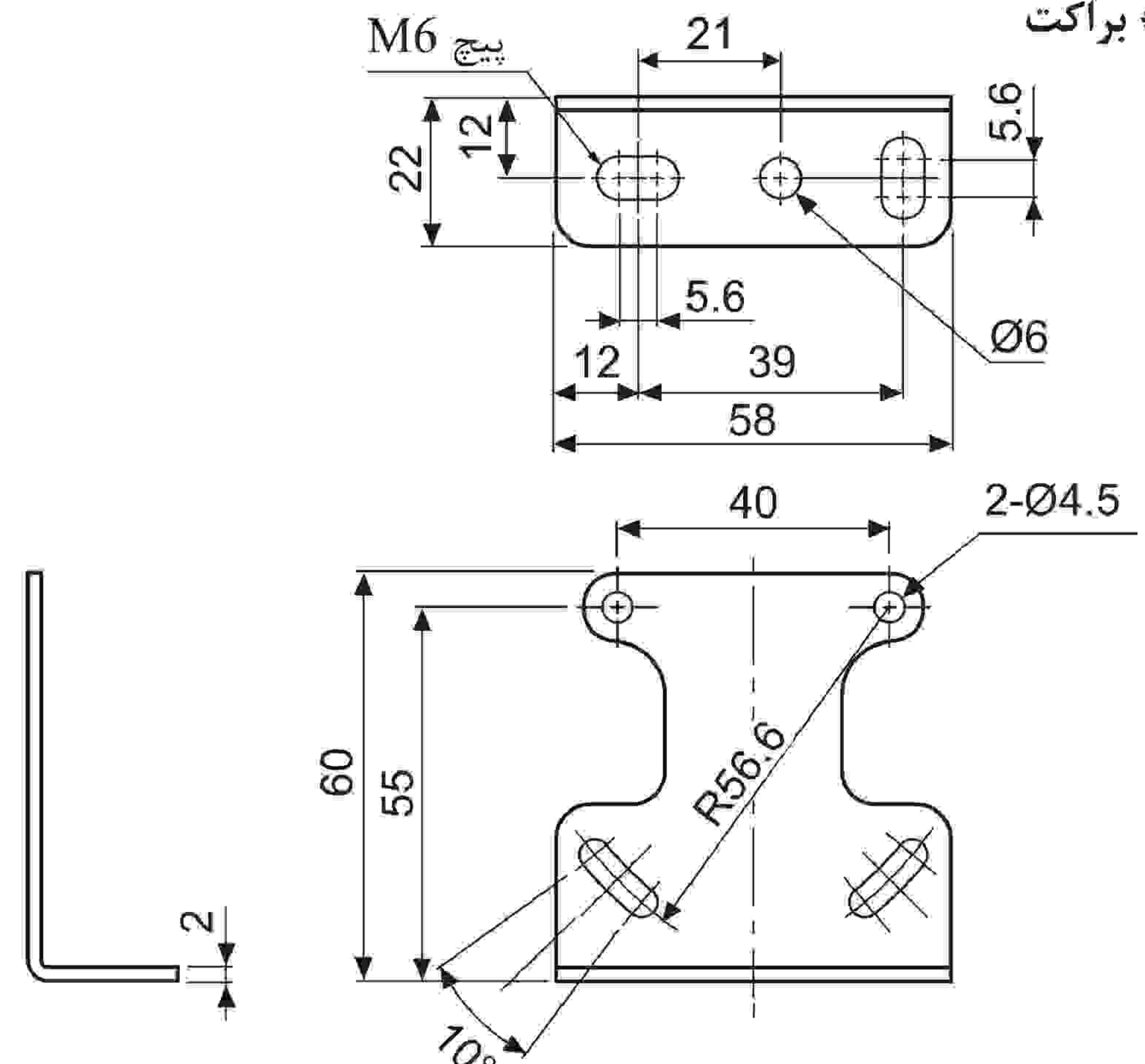


(*) بازتابشی جهت دار: ۲۱.۲۵ میلیمتر، بازتابشی پراکنده: ۲۰.۲۵ میلیمتر
(۲) بازتابشی جهت دار: ۷.۵ میلیمتر، بازتابشی پراکنده: ۹.۵ میلیمتر

* رفلکتور



* براکت

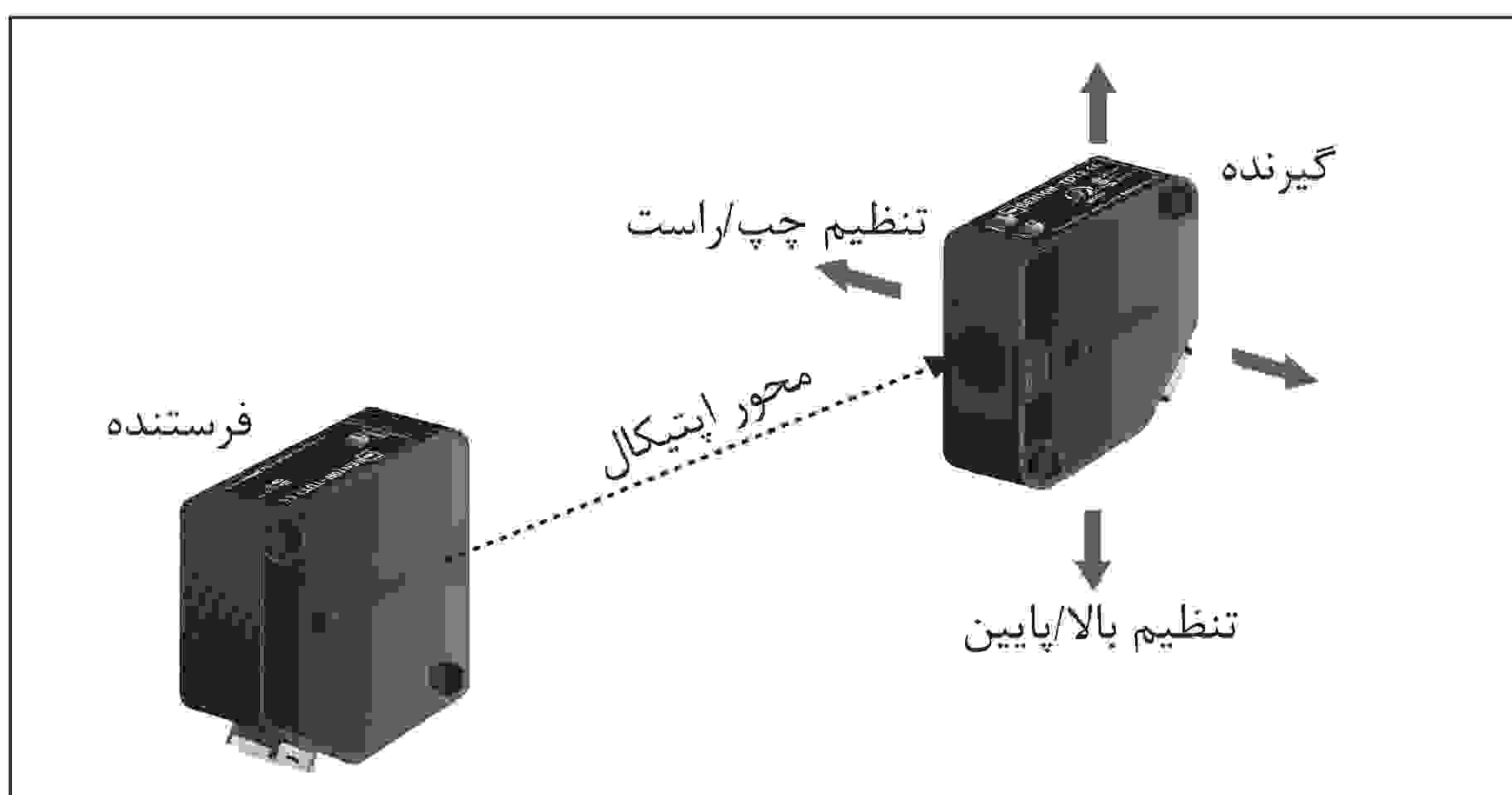


(واحد: میلیمتر)

■ نصب و تنظیم حساسیت:

⊙ Through beam

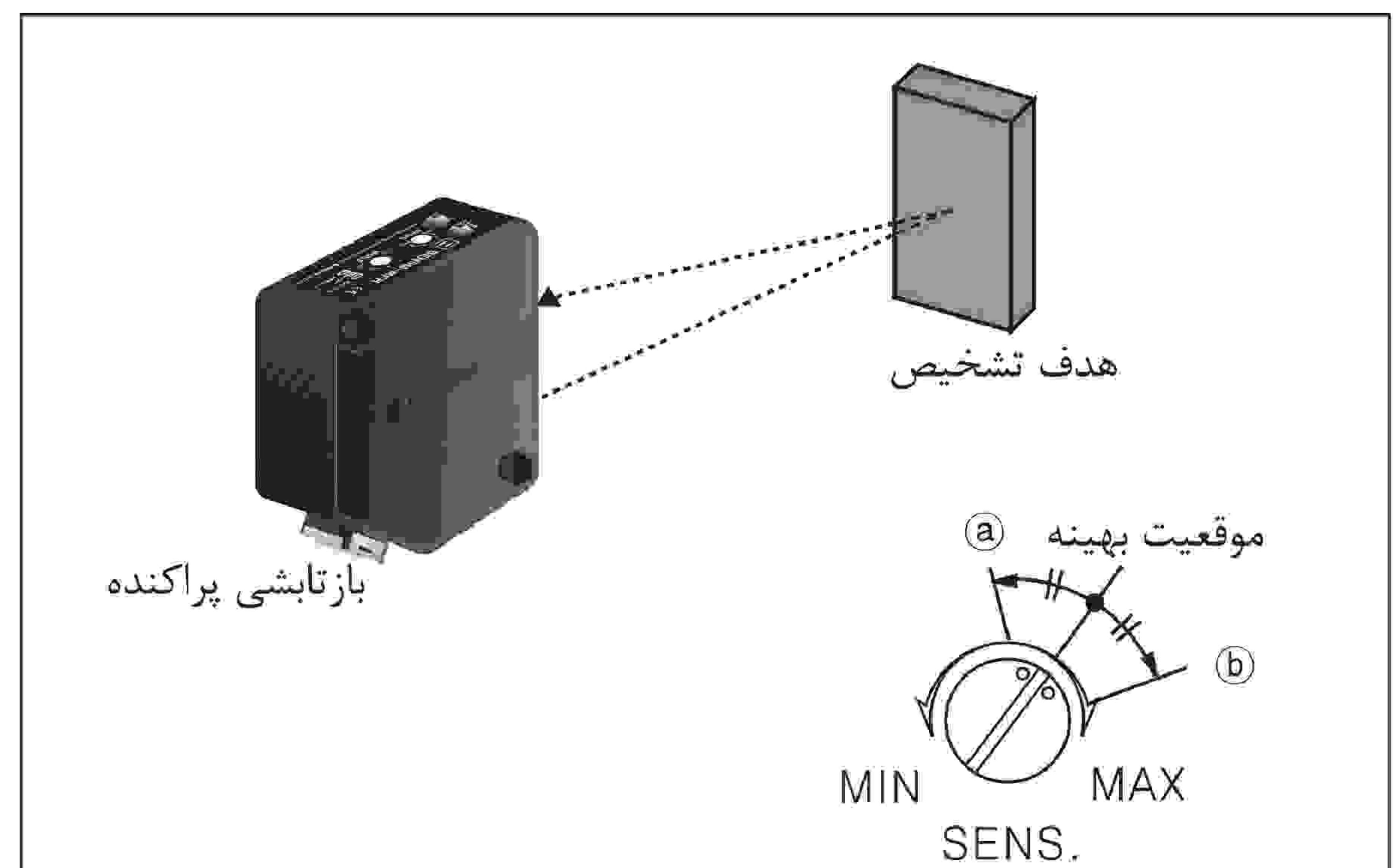
- 1- بعد از قرار دادن فرستنده و گیرنده روبروی هم، تغذیه را وصل کنید.
 - 2- گیرنده را در مرکز موقعیت در میانه رنج پایداری نشانگر به وسیله جابجایی به چپ و راست و بالا و پایین قرار دهید.
 - 3- پس از تنظیم، پایداری عملکرد را با قرار دادن اشیاء در محور اپتیکال چک کنید.
- * اگر هدف تشخیص نیمه شفاف بود یا قطرش کوچکتر از ۱۶ میلیمتر باشد، ممکن است توسط سنسور کشف نشود زیرا نور به درون آن نفوذ می کند.



⊙ Diffuse reflective

- 1- حساسیت باید متناسب با هدف تشخیص و محل نصب تنظیم شود.
- 2- هدف را در موقعیتی قرار دهید که قابل کشف به وسیله پرتو باشد، سپس واریابل تنظیم را تا موقعیت a شروع به چرخاندن کنید تا اولین باری (حداقل میزان چرخش) که نشانگر کاربری روشن شود.
- 3- هدف را از ناحیه تشخیص خارج کنید، سپس واریابل تنظیم را تا موقعیت b شروع به چرخاندن کنید تا زمانی که نشانگر کاربری روشن شود. اگر نشانگر روشن نشد حداکثر مقدار واریابل خود نقطه b خواهد بود.
- 4- واریابل تنظیمات را در مرکز بین دو نقطه a و b قرار دهید.

* فاصله تشخیص ذکر شده در جدول مشخصات برای حالتی است که از کاغذ ۱۰۰*۱۰۰ میلی متری غیر گلاسه استفاده شود. مطمئن باشید که این فاصله با تغییرات اندازه، سطح و شفافیت جسم هدف تغییر خواهد کرد.



(A) سنسورهای نوری

(B) سنسورهای فیبر نوری

(C) سنسورهای محیط/درب

(D) سنسورهای مجاورتی

(E) سنسورهای فشار

(F) انکودرهای چرخشی

(G) کانکتورها/ سوکت ها

(H) کنترلرهای دما

(I) /SSR کنترل کننده توان

(J) شماره ها

(K) تایمرها

(L) پنل های اندازه گیری

(M) اندازه گیرهای دور/سرعت/ پالس

(N) نمایشگرها

(O) کنترل کننده حسگر

(P) منابع تغذیه سویچینگ

(Q) موتورهای پله ای درایور کنترل کننده

(R) پنل های منطقی/ گرافیکی

(S) تجهیزات شبکه فیلد

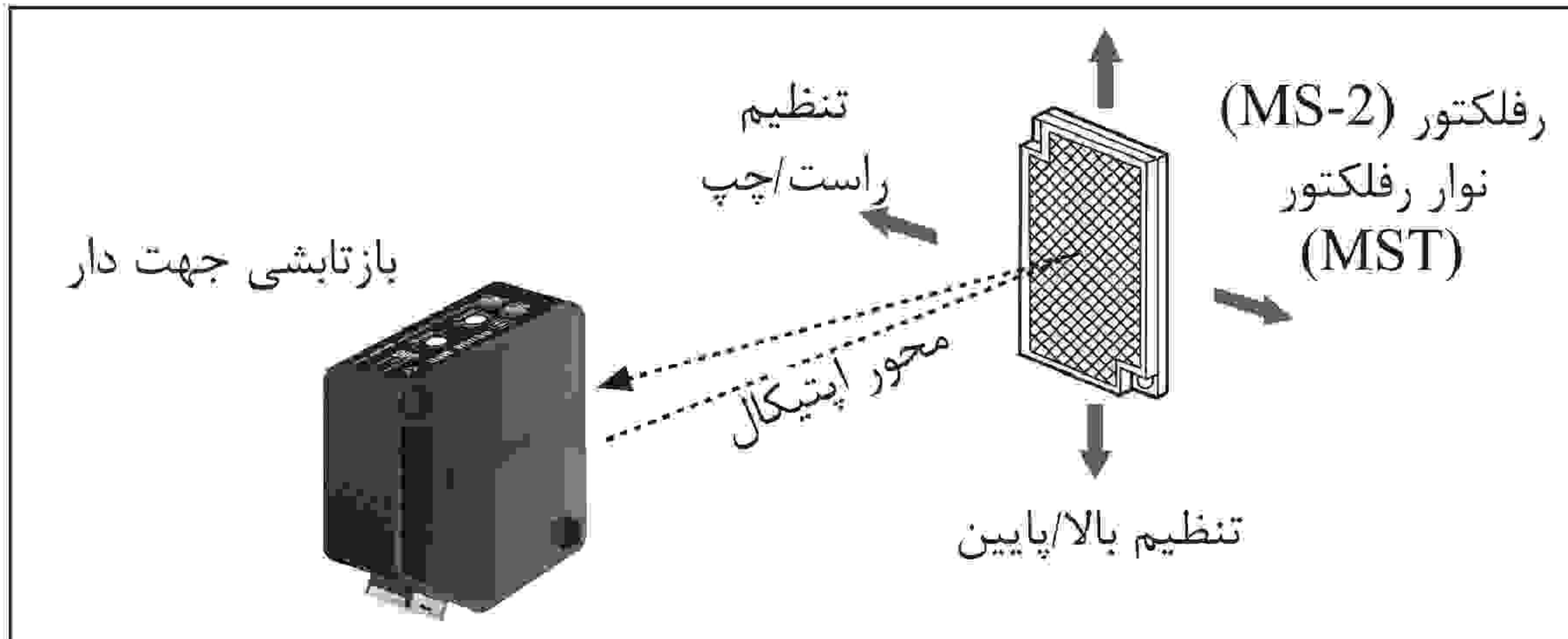
(T) نرم افزارها

■ بازتابش در نوارهای رفلکتور:

| | Standard | Built-in polarizing filter |
|--------------------------|----------|----------------------------|
| MST-50-10 (50×50mm) | 90% | 70% |
| MST-100-5 (100×100mm) | 130% | 90% |
| MST-200-2 (200×200mm) | 140% | 120% |

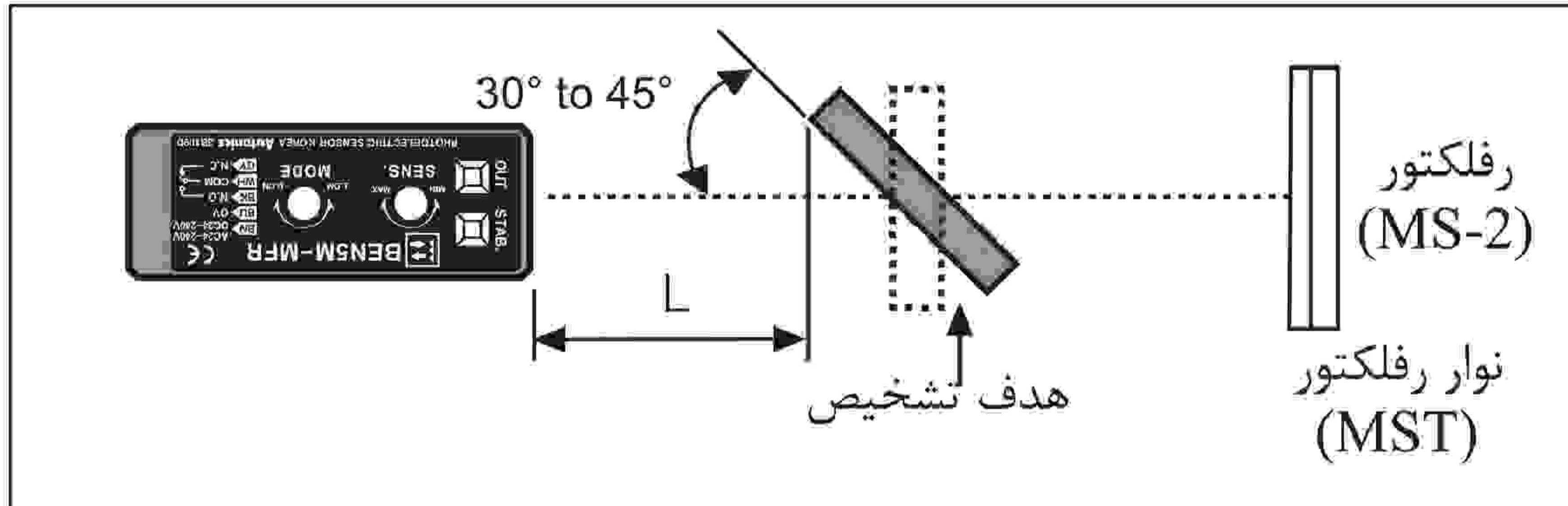
◎ Retroreflective

- ۱- پس از قرار دادن سنسور نوری و نوار رفلکتور به صورت روبروی هم، تغذیه سنسور نوری را وصل کنید.
- ۲- سنسور نوری را در موقعیتی تنظیم کنید که نشانگر روشن شود. به وسیله جابجایی رفلکتور یا سنسور در جهات چپ/راست یا بالا/پایین این کار را انجام دهید.
- ۳- هر دو دستگاه را پس از چک کردن این که هدف را کشف می کند، در جای خود محکم کنید.



* این بازتابش بر اساس استفاده از رفلکتور MS-2 می باشد.
 * میزان بازتابش ممکن است بسته به محیط استفاده و شرایط نصب تغییر کند.
 * با افزایش اندازه نوار رفلکتور، فاصله تشخیص و حداقل اندازه هدف تشخیص افزایش می یابد.
 * لطفاً پیش از استفاده از نوار رفلکتور میزان بازتابش آن را چک کنید.
 * به منظور استفاده از نوار رفلکتور فاصله نصب باید حداقل ۲۰ میلیمتر باشد.

- * در صورت استفاده موازی از بیش از دو سنسور، فضای بین شان باید بیش از ۳۰ سانتی متر باشد.
- * اگر ضریب بازتابش هدف بیشتر از کاغذ سفید غیر گلاسه باشد، ممکن است باعث بروز عیب شود. این به دلیل نزدیکی هدف به سنسور نوری اتفاق می افتد. لذا فضای کافی بین هدف و سنسور نوری قرار دهید یا سطح هدف باید تحت زاویه ۳۰ تا ۴۵ درجه در خلاف محور اپتیکیال نصب شود.
- (در صورت استفاده از یک هدف تشخیص با ضریب بازتابش بالا، باید از سنسور نوری با فیلتر پلاریزه استفاده شود).
- * تنظیم حساسیت: به بخش بازتابشی پراکنده مراجعه کنید.

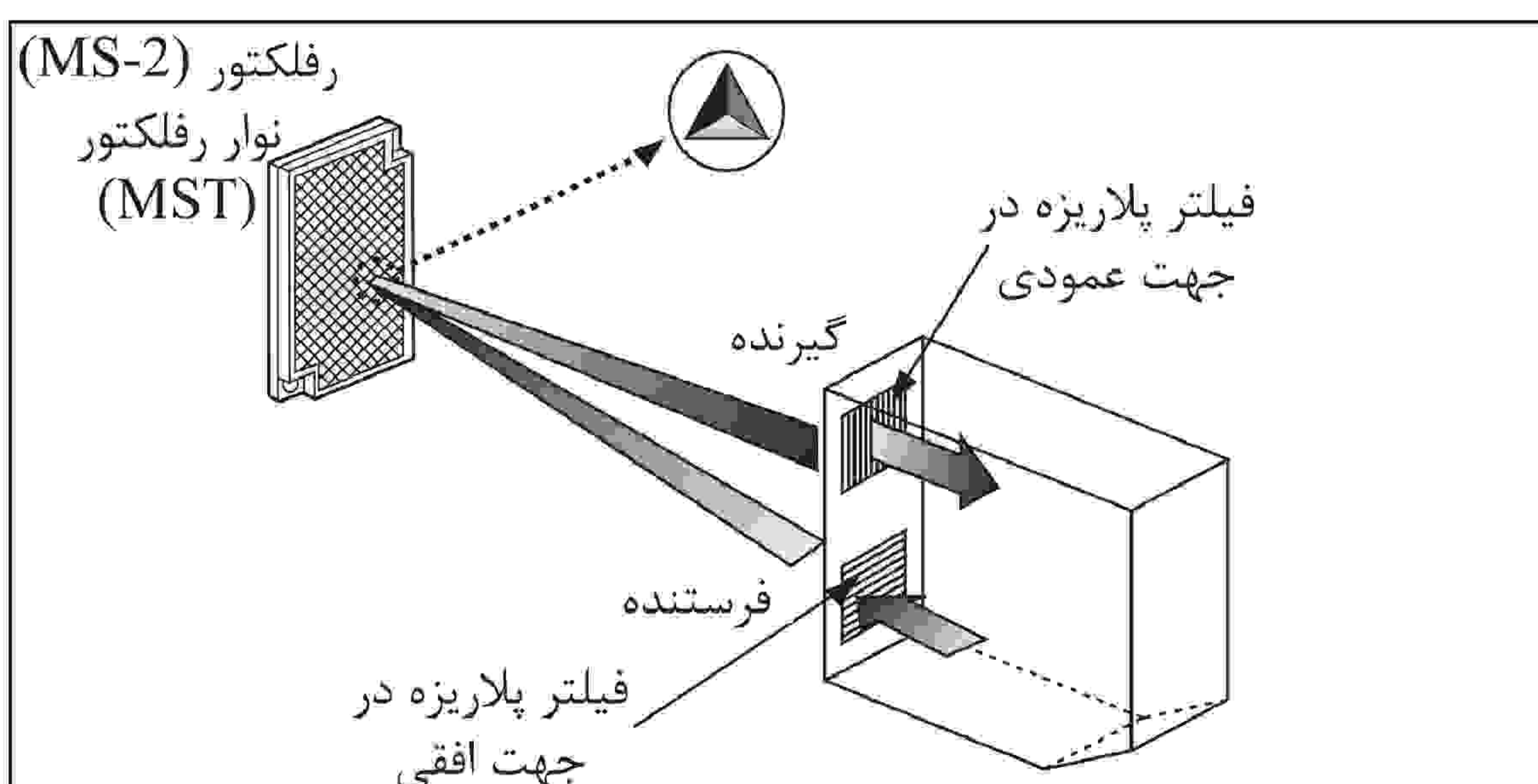


- * اگر محل نصب خیلی باریک بود، به جای (MS-2) از (MS-4) استفاده کنید.
- * لطفاً درجایی که رفلکتور نصب نشده است از نوار رفلکتور سری (MST) استفاده کنید.



◎ Retroreflective با فیلتر پلاریزه

نور عبور کرده از فیلتر پلاریزه فرستنده به رفلکتور MS-2 یا نوار رفلکتور می رسد و به صورت افقی تغییر جهت می دهد. سپس به المان گیرنده فیلتر پلاریزه رسیده و توسط رفلکتور MS-2 یا نوار رفلکتور به صورت عمودی تغییر جهت می دهد. لذا این نوع توانایی کشف بازتابش آینه ای را دارد.



* لطفاً درجایی که رفلکتور نصب نشده است از نوار رفلکتور سری (MST) استفاده کنید.